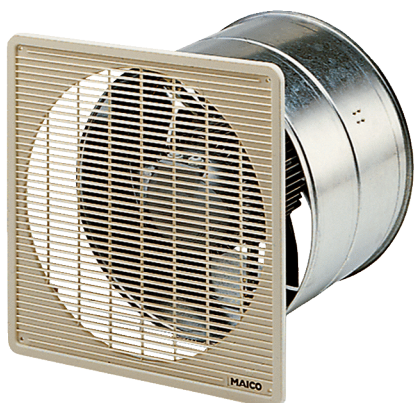


EZF 25/4 D



Kurzinformation

Axial-Wandventilator für Unterputz-Installation, DN250, Wechselstrom

Einsatzbeispiele

Umkleidekabine, Meisterbüro, Gaststätte, Garage, Fitnessraum

Artikelnummer 0085.0487

Technische Daten

Ausführung	Wandhülse
Fördervolumen	900 m ³ /h
Drehzahl	1.425 1/min
Lauftradtyp	axial
Drehzahlsteuerbar	✓
Reversierbarkeit	✓
Spannungsart	Wechselstrom
Bemessungsspannung	230 V
Netzfrequenz	50 Hz
Nennleistung	30 W
Leistungsaufnahme	38 W
I _{Nenn}	0,15 A
I _{Max}	0,18 A
Schutzart	IP 54
Wärmeklasse	B
Netzzuleitung	3 / 1,5 mm ²
Einbauort	Wand / Decke
Einbauart	Unterputz
Einbaulage	waagrecht / senkrecht
Material	Stahlblech, verzinkt
Gewicht	4,2 kg
Nennweite	250 mm
Breite	320 mm
Höhe	320 mm
Tiefe	240 mm
Fördermitteltemperatur bei Nennstrom	-20 °C bis 60 °C
Fördermitteltemperatur bei I _{Max}	-20 °C bis 60 °C
Verpackungseinheit	1 Stück
Sortiment	C

EZF 25/4 D

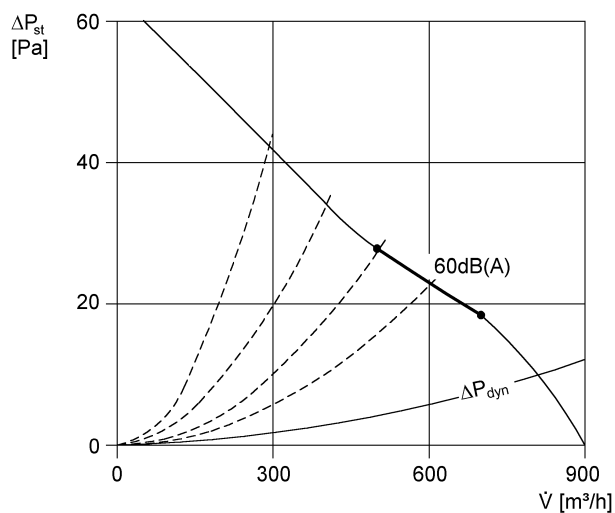
EAN	4012799854876
-----	---------------

Schalleistungspegel im Oktavspektrum

	63 Hz	125 Hz	250 Hz	500 Hz	1 kHz	2 kHz	4 kHz	8 kHz	Gesamt
L_{WA7, S5} (dB(A))	27	45	57	59	58	58	51	40	64

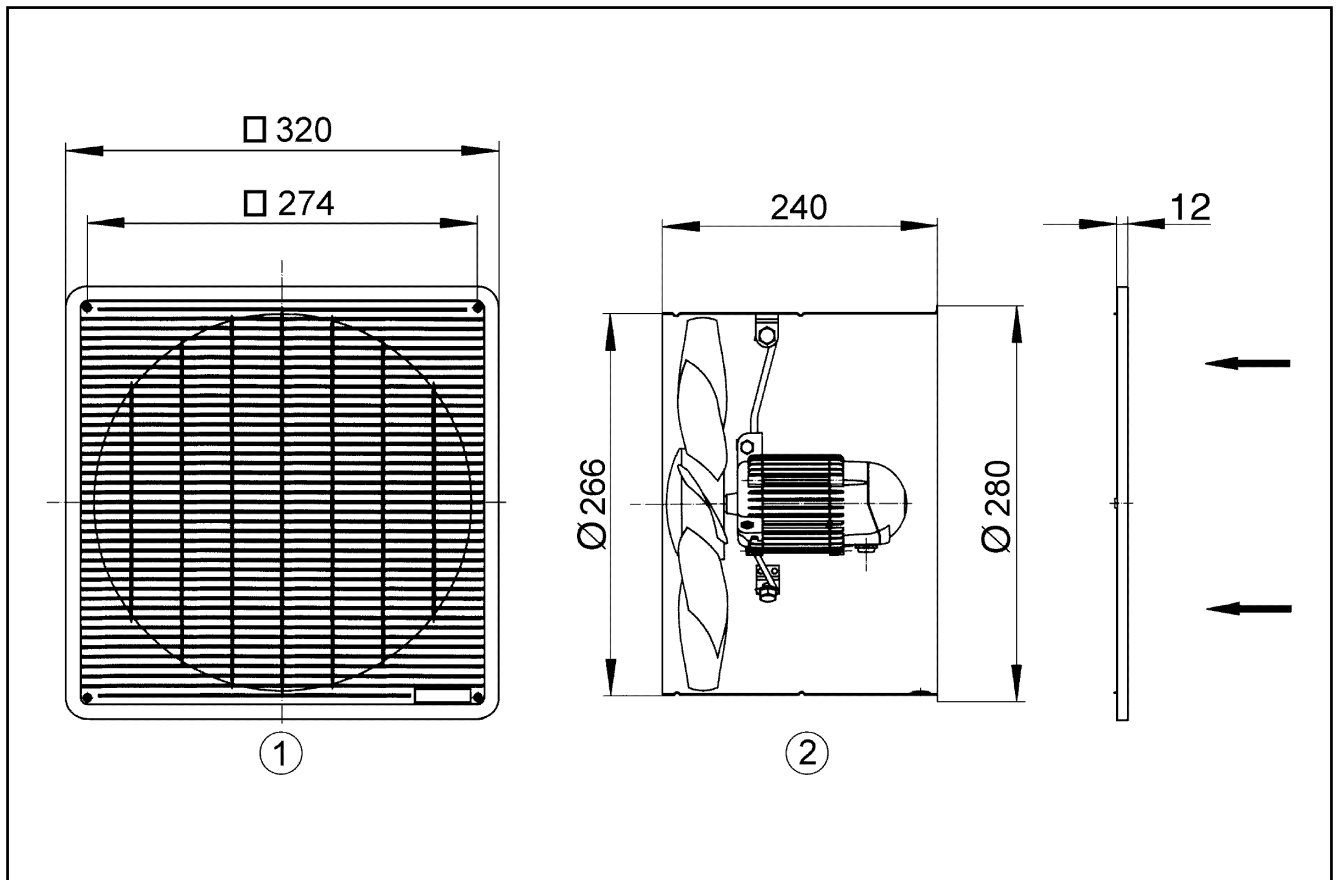
L_{WA7} = Gehäuse- und Freiansaug-Schalleistungspegel in dB

Kennlinie



EZF 25/4 D

Maßzeichnung [mm]



- ① Schutzgitter, saugseitig
- ② Förderrichtung über den Motor saugend