

**DE** Montage- und Betriebsanleitung  
Fensterventilator

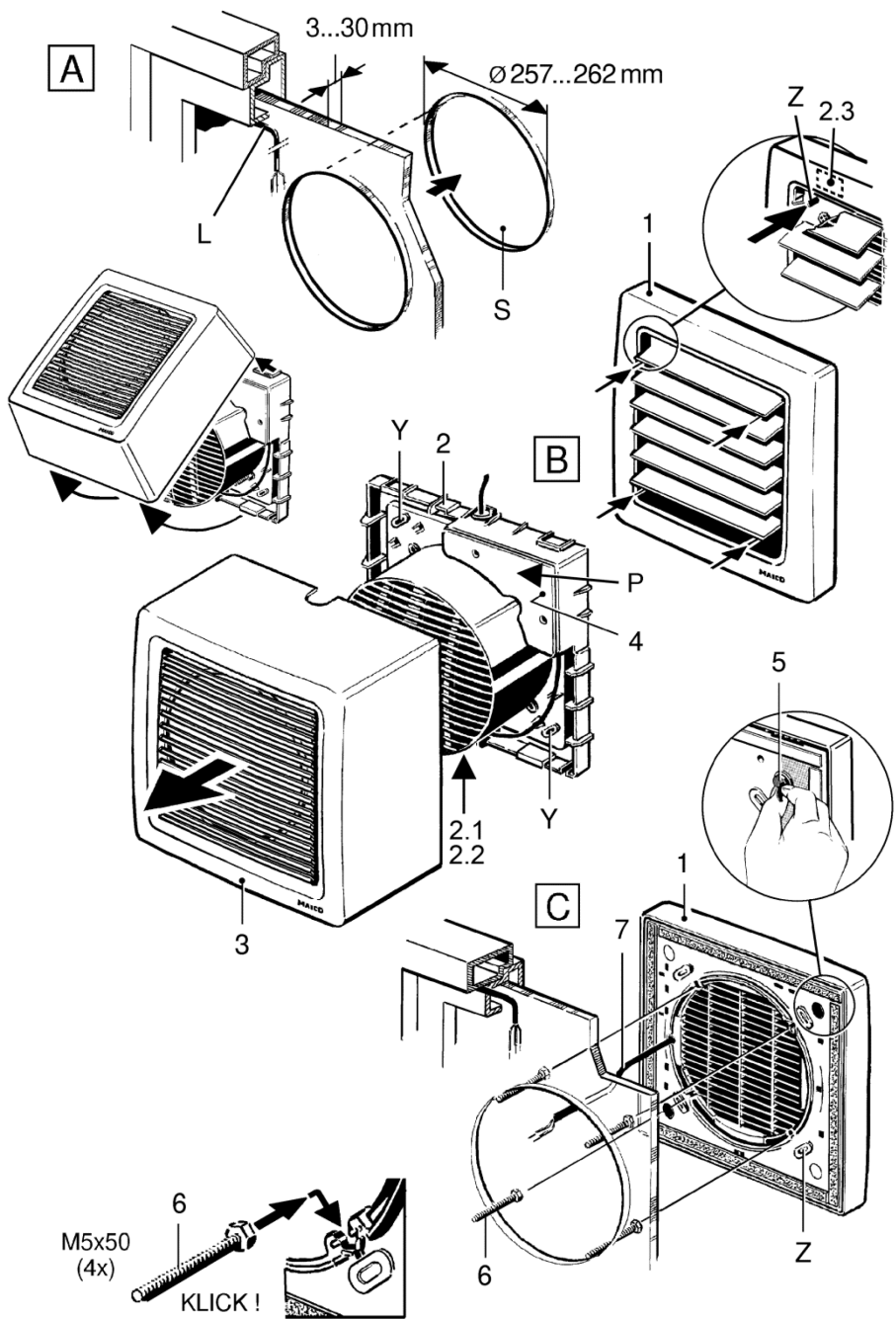
**UK** Mounting and Operating instructions  
Window fan

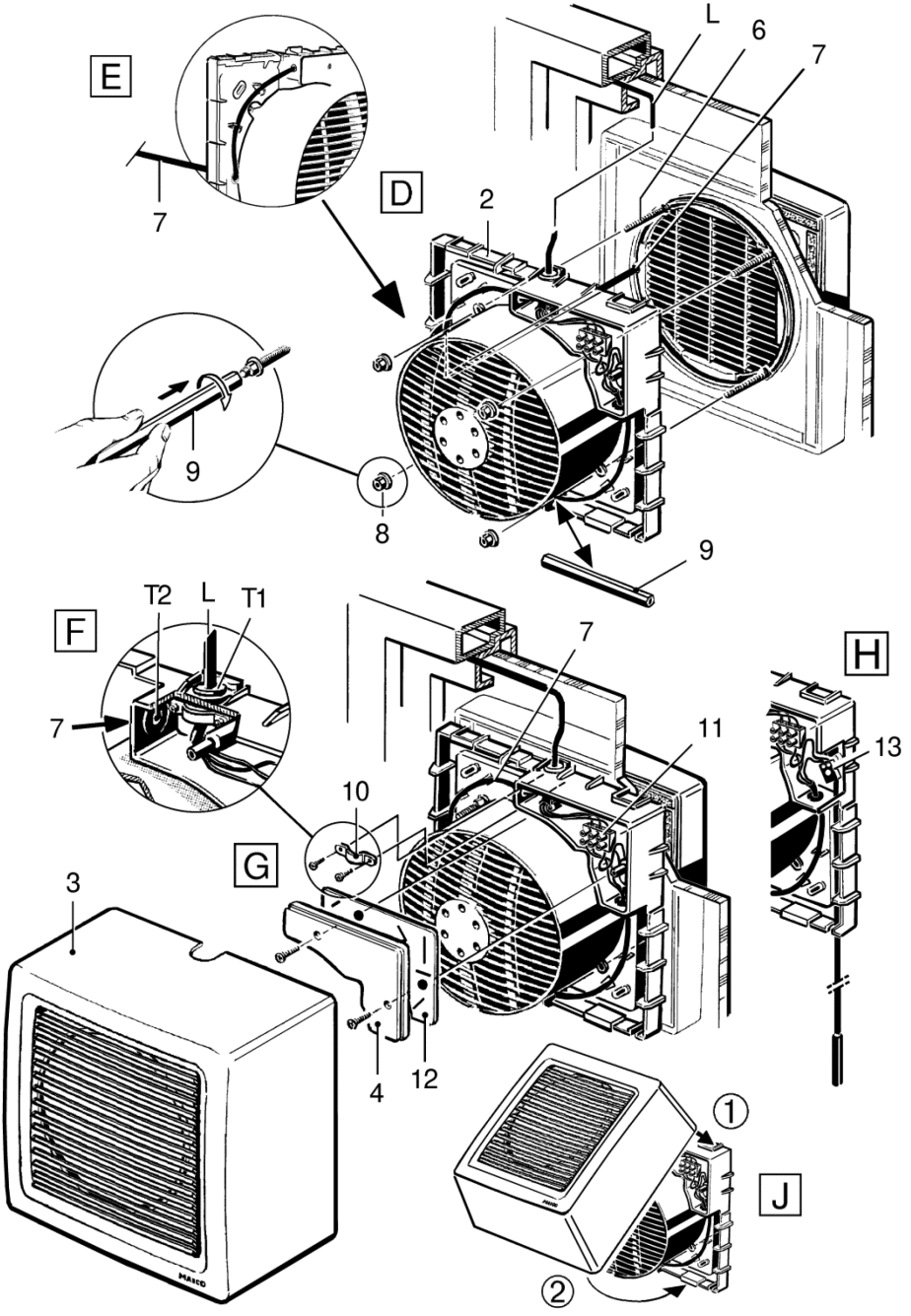
**FR** Instructions de montage et Mode d'emploi  
Ventilateur de fenêtre



EVN 22  
EVN 22 R  
EVN 22 P







## Inhaltsverzeichnis

1. Lieferumfang .....	2
2. Allgemeine Hinweise .....	2
3. Produktinformationen .....	2
4. Umgebungsbedingungen und Grenzen für den Betrieb.....	3
5. Technische Daten .....	3
6. Sicherheitshinweise .....	4
7. Montagevorbereitungen .....	5
8. Montage .....	5
9. Wartung .....	7
10. Reinigung.....	8
11. Störungsbehebung.....	8
12. Ersatzteile .....	9
13. Demontage.....	9
14. Entsorgung.....	9
15. Schaltbilder .....	25

## 1. Lieferumfang

Flanschhülse mit Steckschlüssel, Innengehäuse, Außenklappe. Zubehörbeutel mit 4 Schrauben (M5 x 50), 4 Sicherungsmuttern, Zugentlastung und Leitungstülle. Montage- und Betriebsanleitung.

## 2. Allgemeine Hinweise



Lesen Sie diese Montage- und Betriebsanleitung vor der ersten Benutzung des Ventilators aufmerksam durch. Folgen Sie den Anweisungen. Bewahren Sie diese Anleitung für einen späteren Gebrauch gut auf.

## 2.1 Installationspersonal

Die Montage ist nur durch Fachkräfte zulässig.

Der elektrische Anschluss darf nur von Elektrofachkräften vorgenommen werden. Diese besitzen eine elektrotechnische Ausbildung und das Wissen über die Gefahren und Auswirkungen, die durch einen elektrischen Schlag erfolgen können.

## 2.2 Verwendete Symbole



**GEFAHR**

Unmittelbar drohende Gefahr, die bei Nichtbeachtung zu schweren Körperverletzungen oder zum Tod führt.



**VORSICHT**

Möglicherweise gefährliche Situation, die zu leichten bis mittleren Körperverletzungen führen könnte.

**ACHTUNG**

Mögliche Situation, die zu Sachschäden am Produkt oder seiner Umgebung führen könnte.



INFO-Symbol für wichtige Informationen und Tipps.

- Aufzählungssymbol für Informationen zum jeweiligen Thema.
- 1. Handlungsanweisung. Führen Sie die angegebenen Anweisungen der Reihe nach durch.

## 3. Produktinformationen

### 3.1 Geräteübersicht, Abb. B bis G

- 1 Außenklappe komplett
- 2 Flanschhülse
  - 2.1 Motor
  - 2.2 Flügelrad
  - 2.3 Stellmotor (Aktuator)
- 3 Innengehäuse
- 4 Klemmenkastendeckel

#### Impressum:

© Maico Elektroapparate-Fabrik GmbH. Deutsche Original-Betriebsanleitung. Druckfehler, Irrtümer und technische Änderungen vorbehalten.

- 5 Klebepunkt
- 6 Schraube (M5 x 50)
- 7 Anschlusskabel Außenklappe EVN 22 R
- 8 Sicherungsmutter
- 9 Steckschlüssel (Schlüsselweite 8, rot)
- 10 Zugentlastung
- 11 Klemmenleiste 3- oder 7-polig
- 12 Dichtung EVN 22 und EVN 22 R
- 13 Zugschnurschalter EVN 22 P
- Tx Leitungstülle (T1 oder T2)
- P Produktionsdatum (Stempel)
- S Scheiben- oder Wandausschnitt

### 3.1 Produktbeschreibung

	EVN 22	EVN 22 R	EVN 22 P
Selbsttätige Außenklappe	•		•
Elektrische Außenklappe		•	
Entlüftung	•	•	•
Belüftung		•	
Drehzahlsteuerbar		•	
Ein/Aus mit Lichtschalter oder separatem Schalter (beide bauseitig).	•*	•**	
Be- oder Entlüftung mit separatem Schalter (bauseitig)		•**	
Zugschnurschalter mit Zugkordel (1 m)			•

- \* Alternativ auch Stufenschalter, siehe Schaltbilder.
- \*\* Alternativ auch Drehzahlsteller, Stufen- oder Wendeschalter, siehe Schaltbilder.

### 3.2 Bestimmungsgemäße Verwendung

- Diese Geräte sind ausschließlich für den häuslichen Gebrauch und ähnliche Zwecke vorgesehen.

- EVN 22-Ventilatoren dienen zur Entlüftung von Räumen. EVN 22 R-Geräte lassen sich auch auf Belüftung umschalten.
- Einsatzbeispiele: Gaststätten, Ausstellräume, Hörsäle, Kindergärten, Krankenhäuser, Meisterbüros und ähnlichen Räumen.
- **Zulässig ist der Betrieb nur bei:**
  - Einbau in Flachglasfenster mit Einfach- oder Doppelverglasung.
  - Einbau in dünnen Wänden mit einer Scheiben- oder Wanddicke von 3...30 mm.
  - Einbau mit senkrechter Einbaulage.
  - ausreichendem Platz zum Fensterahmen bzw. zur Wand oder Decke.
  - eingebauter Außenklappe und angebrachtem Innengehäuse.

### 3.3 Vorhersehbare Fehlanwendungen

Maico haftet nicht für Schäden durch bestimmungswidrigen Gebrauch. **Gerät auf keinen Fall einsetzen:**

- in aufklappbaren Doppelfenstern.
  - an Decken, schrägen Dächern oder schrägen Wänden.
  - in der Nähe von brennbaren Materialien, Flüssigkeiten oder Gasen.
  - für die Förderung von Chemikalien, aggressiven Gasen oder Dämpfen.
  - in explosionsfähiger Atmosphäre.
  - zur Absaugung von Küchenabluft.
- Außenklappe [1] auf keinen Fall demontieren.

### 4. Umgebungsbedingungen und Grenzen für den Betrieb

- Zulässige Höchsttemperatur des Fördermediums + 40 °C.
- Bei Betrieb mit raumluftabhängigen Feuerstätten muss für ausreichende Zuluftrückströmung gesorgt werden. Die maximal zulässige Druckdifferenz pro Wohneinheit beträgt 4 Pa.

### 5. Technische Daten

Siehe Typenschild.

## 6. Sicherheitshinweise

### 6.1 Allgemein

- Lesen Sie diese Betriebsanleitung vor der Montage und Inbetriebnahme aufmerksam durch.
- Die Montage und der elektrische Anschluss ist nur durch Fachkräfte gemäß Kapitel 2.1 zulässig.
- Bei der Elektroinstallation und Gerätemontage sind die einschlägigen Vorschriften, besonders DIN VDE 0100 mit den entsprechenden Teilen zu beachten. In Räumen mit Bade- oder Duscheinrichtung z. B. Teil 701.
- Gerät nur an fest verlegte elektrische Installation mit Leitungen vom Typ NYM-O oder NYM-J (0,75 - 1,5 mm<sup>2</sup>) anschließen. Bei Geräteeinbau in schwenkbare Fenster geeignete, flexible Anschlussleitung verwenden. Außerdem ist eine Vorrichtung zur Trennung vom Netz mit mind. 3 mm Kontaktöffnung je Pol anzubringen.
- Gerät nur mit auf Typenschild angegebener Spannung und Frequenz betreiben.

- Gerät nur komplett montiert betreiben.
- Vor Abnehmen des Klemmenkastendeckels [4] das Gerät allpolig vom Netz trennen.
- Eine ausreichende Zuluftnachströmung ist sicherzustellen.
- Veränderungen und Umbauten am Gerät sind nicht zulässig und entbinden den Hersteller von jeglicher Gewährleistung und Haftung.

### 6.2 Sicheres und korrektes Verhalten für den Betrieb



Verletzungsgefahr bei Gegenständen im Flügelrad. Keine Gegenstände in das Gerät hineinstecken.



Verletzungsgefahr durch sich drehendes Flügelrad. Nicht zu nahe an das Gerät gehen, damit Haare, Kleidung oder Schmuck nicht in das Gerät hineingezogen werden können.

- Gefahren für Personen (auch Kinder) mit eingeschränkten physischen, sensorischen oder psychischen Fähigkeiten oder mangelndem Wissen. Ventilator nur von Personen installieren, in Betrieb nehmen, reinigen und warten lassen, welche die Gefahren dieser Arbeiten sicher erkennen und vermeiden können.


## 7. Montagevorbereitungen, Abb. A



**Gefahr durch Schnittverletzungen durch Glasbruch bei unter Spannung stehender Scheibe.**

Scheibe nur in spannungsfreiem Zustand einbauen. Gegebenenfalls Scheibe ausbauen und spannungsfrei einkitten.

1. Scheibenausschnitt [S] vom Fachmann anbringen lassen. Bei Wand-/Holzplattenmontage Ausschnitt [S] bohren.

-  Ausreichend Platz zum Fensterahmen bzw. zur Wand oder Decke berücksichtigen.
2. Netzleitung [L] verlegen.
3. Die Scheibe vor dem Aufkleben der Außenklappe gründlich reinigen.

## 8. Montage, Abb. B ... H

**ACHTUNG Kurzschlussgefahr, Gerätebeschädigung. Eindringendes Wasser bei falscher Einführung der Netzleitung in das Gehäuse oder unsachgemäß eingebauter Leitungsstülle.** Schutzart nur bei ordnungsgemäßer Durchführung der Leitung an der dafür vorgesehenen Leitungsstülle [T1] oder [T2] gewährleistet. Leitungsstülle so durchstecken, dass diese die Netzleitung dicht umschließen kann.



### Hinweise

- Außenklappe auf keinen Fall demontieren.
- Außenklappe [1] nur in Kombination mit Flanschhülse [2] montieren.

### Abb. B: Innenteile auseinanderbauen

1. Dazu Innengehäuse [3] seitlich festhalten und Flanschhülse [2] am Motor aus der Abdeckung herausziehen.
2. Klemmenkastendeckel [4] entfernen.

### Bei Wand- oder Holzplattenmontage

3. Ggf. Flanschhülse [2] an den 2 Sollbruchstellen [Y] (→ Abb. B) durchbohren.
4. An der Außenklappe bei offenen Lamellen die 4 Sollbruchstellen [Z] (→ Abb. B1) durchbohren.

### Abb. C/Abb. C1: Außenklappe [1] montieren (Außenseite)

1. Die 4 Schrauben [6] in die Ösen der Außenklappe stecken, bis diese einrasten.
2. Schutzfolien der Klebepunkte [5] abziehen.
3. EVN 22 R: Anschlusskabel [7] durch den Scheibenausschnitt führen.
4. Außenklappe im Scheibenausschnitt ausrichten und an die Scheibe drücken.

**Bei Wand- oder Holzplattenmontage**

5. Außenklappe [1] mit geeignetem, bauseitig bereitzustellenden Befestigungsmaterial an der Wand bzw. Holzplatte anbringen.

**Abb. D und E: Innenteile montieren (Innenseite)****VORSICHT**

**Gefahr durch Schnittverletzungen durch Glasbruch bei zu fest angezogenen Muttern.**

Sicherungsmuttern [8] nur vorsichtig und nicht zu fest anziehen.

1. EVN 22 R: Anschlusskabel [7] in Flanschhülse [2] führen.

**ACHTUNG**

**Außenklappe schließt nicht korrekt, falls diese verspannt eingebaut wird.**

Außenklappe nur auf einer ebenen Fläche montieren, um die Klappenfunktion zu gewährleisten.

2. Flanschhülse [2] auf die Schrauben [6] aufstecken, ausrichten und leicht an die Scheibe drücken.
3. Mit beiliegendem Steckschlüssel [9] die Sicherungsmuttern [8] festziehen.

**Bei Wand- oder Holzplattenmontage**

4. Flanschhülse [2] mit geeignetem, bauseitig bereitzustellenden Befestigungsmaterial innenseitig an der Wand bzw. Holzplatten anbringen.

**Abb. F bis H: Gerät elektrisch anschließen****GEFAHR**

**Lebensgefahr durch Stromschlag.**

Vor Zugang zu den Anschlussklemmen alle Versorgungsstromkreise abschalten. Netzsicherung ausschalten, gegen Wiedereinschalten sichern und ein Warnschild sichtbar anbringen.

**VORSICHT**

**Kurzschlussgefahr bei falscher Durchführung der Netzleitung in den Klemmenkasten.**

Netzleitung ordnungsgemäß durch die Leitungsstülle(n) führen und für Zugentlastung sorgen. Darauf achten, dass die Leitungsstülle die Leitung dicht umschließt. Leitungsstülle ggf. bauseitig abdichten.

**ACHTUNG**

**Gerätebeschädigung bei Kurzschluss.**

Nicht benötigte Adern isolieren.

1. Mit einem Tüllenstecher die Leitungsstülle [T1] kreisrund durchstechen und in vorgesehene Bohrung einsetzen.
2. Netzleitung [L] so in den Klemmenkasten führen, dass die Leitungsstülle den Leitungsmantel komplett umschließt.
3. Netzleitung an Klemmenleiste [11] anschließen (→ Schaltbilder in Kapitel 15).
4. Zugentlastung [10] anbringen.
5. EVN 22 R:
  - Leitungsstülle [T2] mit einem Tüllenstecher durchstechen.
  - Anschlusskabel Außenklappe [7] so in den Klemmenkasten führen, dass die Leitungsstülle den Leitungsmantel komplett umschließt (→ Abb. E und F).
  - Leitungen an Klemmenleiste [11] anschließen (→ Schaltbilder in Kapitel 15).



6. EVN 22 P: Zugschnur des Zugschnur-schalters [13] in die beiden Gehäuse-führungen einlegen (→ Abb. H).
7. Optionalen Ein-Aus-Schalter anbringen.
8. Weitere, optionale Zubehörkomponenten anschließen (→ Kapitel 15).

**ACHTUNG Gerätebeschädigung durch Feuchtigkeit bei nicht fachgerecht angebrachtem Klemmenkastendeckel.**

Auf richtigen Sitz der Dichtung [12] achten.

9. EVN 22, EVN 22 R:  
Dichtung [12] lagegerecht einlegen, Klemmenkastendeckel [4] aufsetzen und mit den beiden Schrauben befestigen. Schrauben handfest anziehen.

### Abb. J: Innengehäuse [3] anbringen

1. Innengehäuse [3] oben auf Flanschhülse [2] einhängen (→ ①).
2. Innengehäuse [3] unten in die Schnapper einrasten (→ ②). Nicht verkanten.

### EVN 22 R: Betrieb mit Drehzahlsteller

Stufenlos regeln lassen sich EVN 22 R-Geräte mit einem passenden Drehzahlsteller (→ Katalog, → Internet). Für EVN 22 und EVN 22 P ist ein Betrieb mit Drehzahlsteller nicht zulässig.

**i** Durch die Technik der Phasenanschnittsteuerung kann es zu Brummgeräuschen kommen.

**ACHTUNG Stillstand / Funktionsstörung des Ventilators bei zu geringer Ausgangsspannung am Drehzahlsteller.**

1. Hinweise in Betriebsanleitung des Drehzahlstellers beachten.
2. Mindestdrehzahl am Drehzahlsteller immer so einstellen, dass der Ventilatormotor nach einem Spannungsausfall wieder anläuft.

### EVN 22 R: Betrieb mit Transformator

Die Drehzahl von EVN 22 R-Geräten lässt sich mit einem zur Gerätetype passenden Transformator (5-Stufentransformator, Type TRE 0,4-1) stufenweise einstellen (→ Schaltbild in Kapitel 15, → Katalog, → Internet). Für EVN 22 und EVN 22 P ist ein Betrieb mit Transformator nicht zulässig.

**i** Hinweise in der Betriebsanleitung des 5-Stufentransformators beachten.

### Inbetriebnahme

1. Netzsicherung einschalten.
2. Funktionstest durchführen.

**i** EVN 22 R:  
Außenklappe [1] öffnet/schließt zeitverzögert. Nach ca. 1...2 Minuten sind die Lamellen vollständig geöffnet bzw. geschlossen.

## 9. Wartung

Das Gerät ist wartungsfrei.

**i** Bei in schwenkbaren Fenstern eingebauten Geräten.

Die Anschlussleitung am Übergang zum Fensterflügel/-rahmen in regelmäßigen Zeitabständen auf Beschädigung überprüfen.

Bei Beschädigung ist der weitere Betrieb unzulässig. Das Gerät ist vom Netz zu trennen (Netzsicherung ausschalten und gegen Wiedereinschalten zu sichern). Anschlussleitung durch eine Fachkraft austauschen lassen

## 10. Reinigung



GEFAHR

### Lebensgefahr durch Stromschlag.



Vor Zugang zu den Anschlussklemmen alle Versorgungsstromkreise abschalten. Netzsicherung ausschalten, gegen Wiedereinschalten sichern und ein Warnschild sichtbar anbringen.

ACHTUNG

### Beschädigung der Abdeckung beim Reinigen in der Spülmaschine.



Innengehäuse nicht in der Spülmaschine reinigen.

- Innengehäuse [3] unten an der rechten und linken Seite fassen und gleichmäßig nach vorne abziehen.
-  Innengehäuse [3] nicht am Innengitter oder der oberen Seite abziehen.
- Innenteile mit einem trockenen Tuch säubern. Ggf. einen Staubsauger verwenden. Zum Reinigen der Außenklappe die Lamellen nach oben schwenken.
-  Zum Reinigen kein aggressives, gesundheitsschädliches oder leicht entflammables Reinigungsmittel verwenden.
- Innengehäuse [3] anbringen (→ Abb. J).

## 11. Störungsbehebung

Bei jeder Störung eine Elektrofachkraft hinzuziehen. Reparaturen sind nur durch Elektrofachkräfte zulässig.




GEFAHR


### Lebensgefahr durch Stromschlag.

Vor Zugang zu den Anschlussklemmen alle Versorgungsstromkreise abschalten. Netzsicherung ausschalten, diese gegen Wiedereinschalten sichern und ein Warnschild sichtbar anbringen.

Störung	Ursache, Maßnahme
Ventilator schaltet nicht ein.	Keine Netzspannung. Prüfen, ob die Netzsicherung ausgefallen ist. Diese ggf. einschalten.
Thermischer Überlastungsschutz des Motors schaltet den Ventilator aus.	Motor zu heiß. Gerät solange ausgeschaltet lassen, bis Motor und Temperaturbegrenzer abgekühlt sind. Die Abkühlzeit kann <b>bis zu 30 Minuten</b> betragen. Erst dann das Gerät wieder einschalten.
Ventilator schaltet nicht ein.	Flügelrad blockiert. Flügelrad überprüfen und ggf. reinigen.

-  Besteht die Störung weiterhin oder tritt diese wiederholt auf, den Ventilator allpolig vom Netz trennen. Fehlerursache von einer geschulten Elektrofachkraft ermitteln und beseitigen lassen.

## 12. Ersatzteile


 Bezug und Einbau der Ersatzteile nur durch den Fachinstallateur.

Pos.	Bezeichnung	Type	Artikel-Nr.
1	Aussenklappe komplett	22 22 P	0059.0178.9001
1	Aussenklappe komplett	22 R	0059.0178.9101
2	Flanschhülse komplett	22 22 P 22 R	0059.0181.9000
2.1	Motor mit Schrauben	22 22 P	0156.0094.0001
2.1	Motor mit Schrauben	22 R	0156.0095.0000
2.2	Flügelrad mit Spannring	22 22 P 22 R	0061.0220.0000
2.3	Stellmotor (Aktuator)	22 R	0157.0972.9000
3	Innengehäuse komplett	22 22 R	0059.0182.9000
3	Innengehäuse komplett	22 P	E059.0182.9100
13	Zugschalter komplett	22 P	0157.1069.0000

### Bei Rückfragen

Maico Elektroapparate-Fabrik GmbH  
 Steinbeisstraße 20  
 78056 Villingen-Schwenningen  
 Deutschland  
 Tel. +49 7720 694 445  
 Fax +49 7720 694 175  
 E-Mail: ersatzteilservice@maico.de

## 13. Demontage

 Die Demontage darf nur von einer Elektrofachkraft (→ Kapitel 1) vorgenommen werden.




**GEFAHR**

### Lebensgefahr durch Stromschlag.

Vor Zugang zu den Anschlussklemmen alle Versorgungsstromkreise abschalten. Netzsicherung ausschalten, diese gegen Wiedereinschalten sichern und ein Warnschild sichtbar anbringen.

## 14. Entsorgung

 **Nicht in den Restmüll.**  
 Das Gerät enthält teils wiederverwertbare Stoffe, teils Substanzen, die nicht in den Restmüll gelangen dürfen.

Das Gerät ist nach Ablauf seiner Lebensdauer nach den in Ihrem Land geltenden Bestimmungen zu entsorgen.

## Table of contents

1. Scope of delivery.....	10
2. General notes.....	10
3. Product information.....	10
4. Environmental conditions and operating limits.....	11
5. Technical data.....	11
6. Safety instructions.....	11
7. Installation preparations.....	13
8. Installation.....	13
9. Maintenance.....	15
10. Cleaning.....	15
11. Fault rectification.....	15
12. Spare parts.....	16
13. Dismantling.....	16
14. Disposal.....	16
15. Wiring diagrams.....	25

### 1. Scope of delivery

Connecting flange with socket spanner, internal housing, shutter Bag of accessories with 4 screws (M5 x 50), 4 lock nuts, tension relief and cable grommet Installation and Operating Instructions

### 2. General notes



Read these installation and operating instructions carefully before using the fan for the first time.



Follow the instructions. Keep these instructions safe for use later on.

#### 2.1 Installation staff

Installation is only permitted when carried out by trained specialists.

Only qualified electricians are permitted to make the electrical connections. They are trained in electrical engineering and are aware of the risks and consequences of an electric shock.

### 2.2 Symbols used



**DANGER**

Direct risk of danger. Failure to observe will result in severe injury or death.



**CAUTION**

Possibly dangerous situation which could result in minor to moderate injuries.

**NOTICE**

Possible situation which could cause damage to the product or its surroundings.



INFO symbol indicating important information and tips.



Bullet point for information on the corresponding subject.

1.

Instructions. Follow the instructions given in the order stated.

### 3. Product information

#### 3.1 Unit overview, fig. B to G

- 1 Shutter, complete
- 2 Connecting flange
- 2.1 Motor
- 2.2 Impeller
- 2.3 Servomotor (actuator)
- 3 Internal housing
- 4 Terminal box cover
- 5 Gluing point
- 6 Screw (M5 x 50)
- 7 Connecting cable shutter EVN 22 R
- 8 Lock nut
- 9 Socket spanner (width across flats 8, red)
- 10 Tension relief
- 11 Terminal block, 3-pin or 7-pin
- 12 Sealing EVN 22 and EVN 22 R
- 13 Pull-cord switch EVN 22 P
- Tx cable grommet (T1 or T2)
- P production date (stamp)
- S window cut-out or wall cut-out

**Acknowledgements:** © Maico Elektroapparate-Fabrik GmbH. English translation from the original German Operating Instructions. We cannot be held responsible for mistakes or printing errors and retain the right to make technical modifications without giving prior notice.

### 3.2 Product description

	EVN 22	EVN 22 R	EVN 22 P
Airstream-operated shutter	•		•
Electric shutter		•	
Air extraction	•	•	•
Ventilation		•	
Speed controllable.		•	
On/off with light switch or separate switch (both to be supplied by the customer)	•*	•**	
Ventilation or air extraction with separate switch (supplied by the customer)		•**	
Pull-cord switch with pull-cord (1 m)			•

\* Alternatively, also step switch, see wiring diagram.

\*\* Alternatively, also speed controller, step or reversing switch, see wiring diagram.

### 3.3 Intended use

- These units are only intended for domestic use and similar purposes.
- EVN 22 fans serve to deaerate rooms. EVN 22 R-units can be switched over to ventilation.
- Application examples: Restaurants, show-rooms, lecture halls, kindergartens, hospitals, foreman's offices and similar rooms.
- Operation is only permitted with:
  - installation in flat glass windows with single or double glazing.
  - installation in thin walls with a pane or wall thickness from 3...30 mm.
  - installation in a vertical position.

- sufficient space to the window frame, wall or ceiling.
- an installed shutter and fitted housing.

### 3.4 Foreseeable cases of misuse

Maico is not liable for damages caused by improper use (use other than intended use). **Under no circumstances should the unit be used:**

- in hinged double-glazed windows.
- on ceilings, sloping roofs or sloping walls.
- close to flammable materials, liquids or gases.
- to convey chemicals, aggressive gases or vapours.
- in explosive atmospheres.
- for air extraction of kitchen exhaust.

Never dismantle the shutter [1].

### 4. Environmental conditions and operating limits

- Permissible maximum temperature of air medium + 40 °C.
- Sufficient supply air intake must be ensured during operation with air-ventilated fireplaces. The maximum permitted pressure difference per living unit is 4 Pa.

### 5. Technical data

See rating plate.

### 6. Safety instructions

#### 6.1 General

- Read through these operating instructions carefully before assembly and commissioning.

- Assembly and electrical connection may only be undertaken by trained specialists in accordance with Chapter 2.1.
- With electrical and unit installation, the relevant regulations must be observed, particularly DIN VDE 0100 with the corresponding parts. In rooms with baths or shower units, for example, this would be Part 701.
- Only connect unit to permanently wired electrical installations with NYM-O or NYM-J, (0.75 x 1.5 mm<sup>2</sup>) cables. Use suitable, flexible connecting cable if the unit is installed in a swivel window. Additionally, a mains isolation device with contact openings of at least 3 mm at each pole must be installed.
- The unit may only be operated using the voltage and frequency shown on the rating plate.
- Only operate the unit when it is completely installed.
- Disconnect the unit completely from the power supply before removing the terminal box cover [4].
- Ensure a sufficient fresh air supply intake.
- Modifications and alterations to the unit are not permitted and release the manufacturer from any guarantee and liability.

---

## 6.2 Safe and correct practices during operation



Danger of injury in case of objects in the impeller. Do not insert any objects in the unit.



Danger of injury from rotating impeller. Do not get too close to the unit, to avoid hair, clothing or jewellery being drawn into the unit.

- Risks for people (including children) with reduced physical, sensory or mental capabilities or a lack of knowledge. Fan may only be installed, commissioned, cleaned and maintained by people who can safely recognise and avoid the risks associated with this work. Children must not play with the unit.

## 7. Installation preparations, fig. A



**Danger of injury due to cuts caused by glass breakage, if the windowpane is under stress.**  
Only install the windowpane so that the glass is not under stress. If necessary, remove the windowpane and re-fit it so that it is not under stress.

1. Get an expert to make the window cut-out [S]. Drill the cut-out [S] in the case of wall / wooden panel installation.

- i** Make sure there is sufficient space to the window frame, wall or ceiling.
2. Lay power cable [L].
  3. Clean the windowpane thoroughly before adhesively bonding the shutter on.

## 8. Installation, fig. B ... H

**NOTICE** **Danger of short-circuits, unit damage** Water will penetrate if the power cable is incorrectly fed into the housing or if the cable grommet is not fitted correctly.

The degree of protection is only guaranteed if the cables are fed through correctly at the cable grommet [T1] or [T2]. Pierce the cable grommet, so that the power cable can tightly seal it.

### **i** Notes

- Never dismantle the shutter.
- Only install shutter [1] in combination with the connecting flange [2].

### **Fig. B: Disassembling the inner parts**

1. To do this, hold the internal housing [3] firmly at the side and pull the connecting flange [2] at the motor out of the cover.
2. Remove the terminal box cover [4].

### **In case of wall / wooden panel installation:**

3. If necessary, drill through the connecting flange [2] on the 2 knockout points [Y] (→ Fig. B).
4. Drill through the 4 knockout points [Z] (→ Fig. B1) on the shutter, with the lamellae open.

### **Fig. C/ Fig. C1: Installing the shutter [1] (outside).**

1. Insert the 4 screws [6] into the eyes of the shutter until they snap into place.
2. Remove the protective foil from the gluing points [5].
3. EVN 22 R: Guide the connecting cable [7] through the window cut-out.
4. Align the shutter in the window cut-out and press it onto the pane.

### **In case of wall / wooden panel installation:**

5. Attach the shutter [1] to the wall or wooden panel with suitable mounting material supplied on-site.

### **Fig. D and E: Installing the inner parts (inside)**



**Danger of injury due to cuts caused by glass breakage, if the nuts have been over-tightened.**  
Tighten the lock nuts [8] carefully making sure not to over-tighten them.

1. EVN 22 R: Guide the connecting cable [7] into the connecting flange.

**NOTICE** **Shutter does not close properly, if it is tensely installed.**


Only mount the shutter on a level surface in order to guarantee the shutter function.


2. Attach the connecting flange [2] to the screws [6], align it and press it gently against the windowpane.
3. Tighten the locking nuts [8] with the supplied socket spanner [9].

**In case of wall / wooden panel installation:**

4. Attach the connecting flange [2] to the inside of the wall or wooden panel with suitable mounting material supplied on-site.

**Fig. F to H: Connect the unit electrically.**

 **DANGER** **Danger to life from electric shock.**  
Prior to access to the connection terminals switch off all supply circuits. Switch off mains fuse, secure against being accidentally switched back on and position a visible warning sign.

 **CAUTION** **Danger of short-circuits through incorrect feeding of the power cable into the terminal box.**  
Feed the power cable correctly through the cable grommet(s) and make sure there is cable tension relief. Ensure that the cable grommet seals around the cable tightly. If necessary, seal the cable grommet on-site.

**NOTICE** **Risk of damage to unit in the event of short-circuits.**  
Insulate any unnecessary cable cores.

1. Pierce the cable grommet [T1] circularly with a grommet piercer and insert it in the hole provided.
2. Guide the power cable [L] into the terminal box such that the cable grommet fits around the cable sheathing completely.
3. Connect the power cable to the terminal block [11] (→ Wiring diagram in Chapter 15).
4. Fit tension relief [10].

5. EVN 22 R:
  - Pierce the cable grommet [T2] with a grommet piercer.
  - Guide the connecting cable shutter [7] into the terminal box such that the cable grommet fits around the cable sheathing completely (→ Fig. E and F). Connect the cables to the terminal block [11] (→ Wiring diagram in Chapter 15).
6. EVN 22 P:  
Insert the pull-cord of the pull-cord switch [13] in each of the housing guides (→ Fig. H).
7. Fit optional on/off switch.
8. Connect further, optional accessory components (→ Chapter 15).

**NOTICE** **Unit damage due to moisture in the case of improperly attached terminal box cover.**  
Ensure that sealing [12] is fitted correctly.


9. EVN 22, EVN 22 R:  
Insert sealing [12] in the correct position, position the terminal box cover [4] and fasten it with both screws. Hand-tighten the screws.

**Fig. J: Fit internal housing [3].**

1. Fit internal housing [3] on top of connecting flange [2] (→ ①).
2. Snap internal housing [3] into place in the safety catches below (→ ②). Do not twist it.

**EVN 22 R: Operation with speed controller**

EVN 22 R units can be continuously adjusted with a compatible speed controller (→ catalogue, → internet). Operation with a speed controller is not permissible with EVN 22 and EVN 22P.

 The technology used in the phase angle controller may cause humming noises.




**NOTICE** The fan will stop and suffer functional problems if the output voltage on the speed controller is too low.

1. Observe information in the speed controller operating instructions.
2. Always set the minimum speed on the speed controller such that the fan motor starts up again after power failure.


### EVN 22 R: Operation with transformer

The speed of the EVN 22 R units can be continuously adjusted with a unit type compatible transformer (5-step transformer, Type TRE 0,4-1) (→ wiring diagram in Chapter 15, → catalogue, → internet). Operation with a transformer is not permissible with EVN 22 and EVN 22P.

 Observe information in the 5-step transformer operating instructions.


### Start-up

1. Switch the mains fuse on.
2. Carry out a function test.

 EVN 22 R: Shutter [1] opens/closes with a delay. After approx. 1...2 minutes, the lamellae are completely opened or closed.

## 9. Maintenance

The unit is maintenance-free.

 **In case of units installed in swivel windows:**

Check the connection cable regularly for signs of damage at the coupling from the window sash to the window frame.

If damaged, further operation of the unit is not permitted. The unit must be disconnected from the power supply (switch off the mains fuse and secure it against being switched back on again). Have the connection cable replaced by a trained electrician.

## 10. Cleaning



**DANGER**

**Danger to life from electric shock.**

Prior to access to the connection terminals switch off all supply circuits. Switch off mains fuse, secure against being accidentally switched back on and position a visible warning sign.

**NOTICE**

**Damage to the cover caused by cleaning in a dishwasher.**



Do not clean the internal housing in a dishwasher.

1. Hold the internal housing [3] at the bottom, on the right and left side and, pulling equally on both sides, pull it forwards and off.



Do not pull the internal housing [3] off by the internal grille or the upper edge.

2. Clean the internal parts with a dry cloth. If necessary, use a vacuum cleaner. Swivel the lamellae upwards to clean the shutter.



Do not use aggressive, harmful or easily flammable cleaning agents for cleaning work.

3. Attach the internal housing [3] (→ Fig. J).

## 11. Fault rectification

Call on the services of a trained electrician any time there is a fault. Repairs should only be carried out by a trained electrician.



**DANGER**

**Danger to life from electric shock.**

Prior to access to the connection terminals switch off all supply circuits. Switch off mains fuse, secure against being accidentally switched back on and position a visible warning sign.

Fault	Cause, measure
Fan does not switch on.	No mains voltage. Check whether the mains fuse has failed. Switch on if necessary.
Motor's thermal overload protection switches the fan off.	Motor too hot. Leave the unit switched off until the motor and the temperature limiter cool down. Cool-down time can be <b>up to 30 minutes</b> . Only then, switch the unit back on.
Fan does not switch on.	Impeller is blocked. Check impeller and clean if necessary.

**i** If the fault still continues or occurs again, disconnect the fan from the power supply at all poles. Let a certified electrician determine the cause of the fault and eliminate it.

## 12. Spare parts

**i** Spare parts may only be sourced from and fitted by a specialist installer.

Item	Designation	Type	Article no.
1	Shutter, complete	22 22 P	0059.0178.9001
1	Shutter, complete	22 R	0059.0178.9101
2	Connecting flange, complete	22 22 P 22 R	0059.0181.9000
2.1	Motor with screws	22 22 P	0156.0094.0001
2.1	Motor with screws	22 R	0156.0095.0000
2.2	Impeller with clamping ring	22 22 P 22 R	0061.0220.0000
2.3	Servomotor (actuator)	22 R	0157.0972.9000
3	Internal housing, complete	22 22 P	0059.0182.9000
3	Internal housing, complete	22 P	E059.0182.9100
13	Pull-switch, complete	22 P	0157.1069.0000

### In case of questions:

Maico Elektroapparate-Fabrik GmbH  
 Steinbeisstraße 20  
 78056 Villingen-Schwenningen  
 Germany  
 Tel. +49 (0)7720 694445  
 Fax +49 (0)7720 694175  
 E-Mail: ersatzteilservice@maico.de

## 13. Dismantling

**i** Dismantling may only be undertaken by a trained electrician (→ Chapter 1).



**DANGER**

### Danger to life from electric shock.

Prior to access to the connection terminals switch off all supply circuits. Switch off mains fuse, secure against being accidentally switched back on and position a visible warning sign.

## 14. Disposal

**i** Do not dispose of in domestic waste.

The unit contains in part materials that can be recycled and in part substances that should not end up in the domestic waste.

Dispose of the unit once it has reached the end of its service life according to the regulations valid where you are.

## Sommaire

1. Volume de la fourniture .....	17
2. Remarques générales .....	17
3. Informations produit .....	17
4. Conditions ambiantes et limites d'utilisation .....	18
5. Caractéristiques techniques .....	18
6. Consignes de sécurité.....	19
7. Préparatifs de montage.....	20
8. Montage .....	20
9. Entretien .....	23
10. Nettoyage .....	23
11. Élimination des dysfonctionnements ....	23
12. Pièces de rechange .....	24
13. Démontage .....	24
14. Élimination .....	24
15. Schémas de branchement .....	25

## 1. Volume de la fourniture

Manchon d'assemblage avec clé à pipe, boîtier intérieur, volet extérieur. Sachet d'accessoires avec 4 vis (M5 x 50), 4 écrous de sûreté, décharge de traction et manchon de câble. Instructions de montage et mode d'emploi

## 2. Remarques générales



Lisez attentivement ce manuel d'utilisation et de montage avant la première utilisation du ventilateur. Respectez les instructions. Conservez ces instructions pour une utilisation ultérieure.



### 2.1 Installateurs

Le montage est exclusivement réservé à des professionnels.

Le branchement électrique doit exclusivement être réalisé par un électricien qualifié. Les installateurs doivent avoir une formation électrotechnique et connaître les dangers et les effets d'un choc électrique.

## 2.2 Symboles utilisés



**DANGER**

Danger immédiat qui, s'il n'est pas pris en compte, entraîne de graves blessures corporelles ou la mort.



**PRUDENCE**

Situation vraisemblablement dangereuse pouvant entraîner des blessures corporelles de gravité faible à moyenne.

**ATTENTION**

Situation pouvant entraîner des dommages matériels du produit ou de son environnement.



Symbole INFO pour informations et conseils importants.



Symbole d'énumération signalant des informations relatives au sujet correspondant.

1.

Marche à suivre. Suivez les instructions dans l'ordre indiqué.

## 3. Informations produit

### 3.1 Vue d'ensemble de l'appareil, fig. B à G

- 1 Volet extérieur complet
- 2 Manchon d'assemblage
- 2.1 Moteur
- 2.2 Hélice
- 2.3 Servomoteur (actuateur)
- 3 Boîtier intérieur
- 4 Couvercle du bornier
- 5 Point de colle
- 6 Vis (M5 x 50)
- 7 Câble de raccordement volet extérieur EVN 22 R
- 8 Écrou de sûreté
- 9 Clé à pipe (8, rouge)

#### Mentions légales :

© Maico Elektroapparate-Fabrik GmbH. Traduction du mode d'emploi d'origine. Sous réserve de fautes d'impression, d'erreurs et de modifications techniques.

- 10 Décharge de traction
- 11 Réglette de bornier à 3 ou 7 pôles
- 12 Joints d'étanchéité EVN 22 et EVN 22 R
- 13 Interrupteur à tirette EVN 22 P
- Tx Manchon de câble (T1 ou T2)
- P Date de production (cachet)
- S Découpe dans vitre ou mur

### 3.2 Description du produit

	EVN 22	EVN 22 R	EVN 22 P
Volet extérieur automatique	•		•
Volet extérieur électrique		•	
Évacuation d'air	•	•	•
Insufflation		•	
Vitesse variable		•	
Marche/Arrêt avec interrupteur d'éclairage ou interrupteur séparé (les deux à fournir par le client).	•*	•**	
Insufflation ou évacuation d'air à interrupteur séparé (à fournir par le client)		•**	
Interrupteur à tirette (1 m)			•

\* Également graduateur à plots, voir schémas de branchement.

\*\* Également régulateur de vitesse, graduateur à plots ou inverseur, voir schémas de branchement.

### 3.3 Utilisation conforme

- Ces appareils sont exclusivement réservés aux usages domestiques et similaires.
- Les ventilateurs EVN 22 servent à l'évacuation d'air. Les appareils EVN 22 R peuvent aussi être commutés sur insufflation d'air.

- Exemples d'application : restaurants, salles d'exposition, amphithéâtres, jardins d'enfants, hôpitaux, bureaux de contremaîtres et pièces similaires.
- Le fonctionnement est uniquement autorisé aux conditions suivantes :
  - Montage dans fenêtre à verre laminé à vitrage simple ou double.
  - Montage dans murs minces avec une épaisseur de verre ou de mur comprise entre 3 et 30 mm.
  - Montage en position verticale.
  - Espace suffisant jusqu'au cadre de fenêtre, au mur ou au plafond.
  - Volet extérieur intégré et boîtier intérieur monté.

### 3.4 Erreurs d'application prévisibles

Maico décline toute responsabilité en cas de dommages découlant d'une utilisation non-conforme. **Ne jamais utiliser l'appareil :**

- dans des doubles fenêtres ouvrables.
- sur des plafonds ou des toits ou murs inclinés.
- à proximité de matériaux, de liquides ou gaz inflammables.
- pour l'acheminement de produits chimiques, de gaz ou de vapeurs agressifs.
- dans des atmosphères explosives.
- pour aspirer l'air vicié des cuisines.

Ne jamais démonter le volet extérieur [1].

### 4. Conditions ambiantes et limites d'utilisation

- Température maximale admise pour le fluide refoulé + 40 °C.
- Lors d'une utilisation avec des foyers dépendants de l'air ambiant, il faut veiller à une arrivée d'air suffisante. La différence de pression maximale par unité d'habitation est de 4 Pa.

### 5. Caractéristiques techniques

Voir plaque signalétique.

## 6. Consignes de sécurité

### 6.1 Généralités

- Avant le montage et la mise en service, prière de lire attentivement le présent Mode d'emploi.
- Montage et branchement électrique doivent exclusivement être effectués par des spécialistes selon les instructions du Chapitre 2.1.
- Lors de l'installation électrique et le montage de l'appareil, il convient de respecter les règles de l'art et plus particulièrement la norme DIN VDE 0100 avec ses parties correspondantes. Dans des locaux équipés d'une baignoire ou d'une douche, par ex. Partie 701.
- Brancher exclusivement l'appareil sur une installation électrique permanente avec des conduites de type – NYM-O ou NYM-J (0,75 - 1,5 mm<sup>2</sup>). Lors de l'installation de l'appareil dans des fenêtres pivotantes, utiliser un câble souple approprié pour le branchement. Par ailleurs, prévoir un dispositif de coupure du secteur avec une ouverture de contact d'au moins 3 mm par pôle.

- Utiliser exclusivement l'appareil à la tension et à la fréquence indiquées sur la plaque signalétique.
- N'utiliser l'appareil qu'après son montage complet.
- Avant d'enlever le couvercle du bornier [4], couper l'appareil sur tous les pôles du secteur.
- Assurer une affluence d'air suffisante.
- Les modifications et transformations apportées sur l'appareil sont rigoureusement interdites et dégagent le fabricant de toute responsabilité et garantie.

### 6.2 Comportement sûr et correct lors du fonctionnement



Risque de blessure en présence d'objets dans l'hélice. Ne jamais enfoncer d'objet dans l'appareil !



Risque de blessure par rotation de l'hélice. Ne pas s'approcher trop près de l'appareil afin d'éviter que les cheveux, les vêtements ou les bijoux ne soient happés.

- Danger pour les personnes (y compris les enfants) ayant des capacités physiques, sensorielles ou psychiques restreintes ou ayant un manque de connaissance. L'installation, la mise en service, le nettoyage et l'entretien ne pourront être effectués que par des personnes qui sont conscientes des risques présentés par ces travaux et en mesure de les éviter. Les enfants ne doivent pas jouer avec l'appareil.

## 7. Préparatifs de montage, fig. A



DANGER

**Danger de coupures provoquées par le bris d'une vitre sous contrainte.**

Installer la vitre uniquement dans un état sans contraintes. Le cas échéant, démonter la vitre et la mastiquer sans contraintes.

1. Faire placer la découpe de vitre [S] par un professionnel. En cas de montage mural ou sur une plaque de bois, percer la découpe [S].



Prévoir suffisamment d'espace jusqu'au cadre de fenêtre, au mur ou au plafond.

2. Disposer le câble secteur [L].
3. Nettoyer rigoureusement la vitre avant d'y coller le volet extérieur.

## 8. Montage, fig. B ... H

**ATTENTION** Risque de court-circuit, endommagement de l'appareil. Risque de pénétration d'eau en cas de mauvaise insertion du câble secteur dans le boîtier ou de montage incorrect du manchon de câble.

Type de protection uniquement garanti si le câble est passé à travers le manchon [T1] ou [T2] prévu à cet effet. Percer le manchon de câble de manière à ce qu'il puisse envelopper étroitement le câble secteur.



### Remarques

- Ne démonter en aucun cas le volet extérieur.
- Monter exclusivement le volet extérieur [1] en association avec le manchon d'assemblage [2].

## Fig. B : Désassemblage des parties intérieures

1. Pour ce faire, maintenir le boîtier intérieur [3] sur les côtés et retirer le manchon d'assemblage [2] sur le moteur du capot.
2. Retirer le couvercle du bornier [4].

### Montage mural ou sur une plaque en bois

3. Le cas échéant, percer le manchon d'assemblage [2] aux 2 points de rupture [Y] (→ fig. B).
4. Percer les 4 points de rupture [Z] (→ fig. B1) sur le volet extérieur, lamelles ouvertes.

### Fig. C/ Fig. C1 : Monter le volet extérieur [1] (côté extérieur)

1. Insérer les 4 vis [6] dans les œillets du volet extérieur, jusqu'à ce qu'elles s'encliquètent.
2. Retirer les films protecteurs des points de colle [5].
3. EVN 22 R : Introduire le câble de raccordement [7] à travers la découpe de la vitre.
4. Aligner le volet extérieur dans la découpe de vitre et l'appuyer contre la vitre.

### Montage mural ou sur une plaque en bois

5. Fixer le volet extérieur [1] avec du matériel de fixation approprié fourni par le client sur le mur ou la plaque en bois.

### Fig. D et E : Monter les parties intérieures (côté intérieur)



PRUDENCE

**Danger de coupures provoquées par le bris d'une vitre lorsque les écrous sont serrés trop fermement.**

Ne serrer les écrous de sûreté [8] que doucement et pas trop fermement.

1. EVN 22 R : Introduire le câble de raccordement [7] dans le manchon d'assemblage [2].

#### ATTENTION

**Le volet extérieur ne ferme pas correctement lorsqu'il a été monté sous contrainte.** Monter le volet extérieur uniquement sur une surface plane afin de garantir la fonction volet.

2. Poser le manchon d'assemblage [2] sur les vis [6], l'aligner et le presser légèrement contre la vitre.
3. Serrer les écrous de sûreté [8] avec la clé à pipe [9] fournie.

### Montage mural ou sur une plaque en bois

4. Fixer le manchon d'assemblage [2] avec du matériel de fixation approprié fourni par le client sur la face intérieure du mur ou de la plaque en bois.

### Fig. F à H : Branchement électrique de l'appareil



DANGER

#### Danger de mort par électrocution.

Avant d'accéder aux bornes, couper tous les circuits d'alimentation électrique. Désactiver le fusible secteur, sécuriser contre toute remise en service intempestive et apposer un panneau d'avertissement de manière bien visible.



PRUDENCE

#### Risque de court-circuit en cas de mauvaise insertion du câble secteur dans le bornier.

Guider correctement le câble secteur à travers le(s) manchon(s) d'assemblage et assurer la décharge de traction. Veiller à ce que le manchon d'assemblage enserme fermement le câble. Si besoin est, étanchéifier le manchon d'assemblage sur le chantier.

#### ATTENTION

#### Risque d'endommagement de l'appareil en cas de court-circuit.

Isoler les conducteurs non utilisés.

1. À l'aide d'un perceur, percer un trou circulaire dans le manchon d'assemblage [T1] et l'introduire dans l'orifice prévu à cet effet.
2. Introduire le câble secteur [L] dans le bornier de manière à ce que le manchon d'assemblage enserme complètement l'enveloppe du câble.

3. Brancher le câble secteur sur la réglette de bornier [11] (→ schémas de branchement au Chapitre 15).
4. Poser la décharge de traction [10].
5. EVN 22 R :
  - Percer le manchon d'assemblage [T2] avec un perceur prévu à cet effet.
  - Introduire le câble de raccordement du volet extérieur [7] dans le bornier de manière à ce que le manchon d'assemblage enserme complètement l'enveloppe du câble (→ fig. E et F).
  - Brancher les câbles secteur sur la réglette de bornier [11] (→ schémas de branchement au Chapitre 15).
6. EVN 22 P :  
Poser la tirette de l'interrupteur à tirette [13] dans les deux guidages du boîtier (→ fig. H).
7. Monter l'interrupteur Marche/Arrêt optionnel.
8. Brancher d'autres accessoires optionnels (→ Chapitre 15).

**ATTENTION** **Endommagement de l'appareil par présence d'humidité lorsque le couvercle de bornier n'a pas été posé en bonne et due forme.**

S'assurer du bon positionnement du joint d'étanchéité [12].

9. EVN 22, EVN 22 R :  
Positionner correctement le joint [12], poser le couvercle de bornier [4] et le fixer à l'aide des deux vis. Serrer les vis à la main.

### Fig. J : Pose du boîtier intérieur [3]

1. Accrocher le boîtier intérieur [3] en haut sur le manchon d'assemblage [2] (→ ①).
2. Encliqueter le boîtier intérieur [3] en bas dans les loquets (→ ②). Ne pas gauchir.

### EVN 22 R : Fonctionnement avec régulateur de vitesse

Les appareils EVN 22 R peuvent être réglés en continu avec un régulateur de vitesse approprié (→ catalogue, → Internet). Pour EVN 22 et EVN 22 P, le fonctionnement avec un régulateur de vitesse est interdit.



La technique de réglage par hachage des phases peut provoquer des bourdonnements.

### ATTENTION Arrêt et dysfonctionnement du ventilateur en cas de tension de sortie trop faible sur le régulateur de vitesse.

1. Respecter les consignes du manuel d'utilisation du régulateur de vitesse.
2. Toujours régler la vitesse de rotation minimale sur le régulateur de vitesse de sorte que le moteur du ventilateur redémarre après une panne de courant.

### EVN 22 R : Fonctionnement avec transformateur

La vitesse de rotation des appareils EVN 22 R est réglable graduellement au moyen d'un transformateur approprié au type d'appareil (transformateur à 5 plots, type TRE 0,4-1) (→ schéma de branchement au Chapitre 15, → catalogue, → Internet). Pour EVN 22 et EVN 22 P, le fonctionnement avec un transformateur est interdit.



Tenir compte des instructions contenues dans le mode d'emploi du transformateur à 5 plots.



## Mise en service

1. Activer le fusible secteur.
2. Effectuer un test de fonctionnement.



EVN 22 R :

Le volet extérieur [1] s'ouvre/se referme avec un temps de retard. Après 1 à 2 minutes, les lamelles sont entièrement ouvertes ou fermées.

## 9. Entretien

L'appareil ne nécessite aucune maintenance.



**Pour les ventilateurs sur fenêtres pivotantes.**

Contrôler à intervalles réguliers le bon état du câble de connexion au niveau du raccord battant de fenêtre/cadre de fenêtre.

En cas d'endommagement, il est interdit de faire fonctionner l'appareil. L'appareil doit être coupé du secteur (désactiver le fusible secteur et sécuriser contre toute remise en service intempestive). Faire remplacer le câble de connexion par un professionnel.

## 10. Nettoyage



**DANGER**

**Danger de mort par électrocution.**

Avant d'accéder aux bornes, couper tous les circuits d'alimentation électrique. Désactiver le fusible secteur, sécuriser contre toute remise en service intempestive et apposer un panneau d'avertissement de manière bien visible.

**ATTENTION**

**Endommagement du capot dans le lave-vaisselle.**

Ne pas mettre le boîtier intérieur au lave-vaisselle.



1. Saisir le boîtier intérieur [3] en bas sur les côtés droit et gauche et le retirer de manière régulière vers l'avant.



Ne pas retirer le boîtier intérieur [3] sur la grille intérieure ou le côté supérieur.

2. Nettoyer les pièces intérieures à l'aide d'un chiffon sec. Utiliser un aspirateur le cas échéant. Pour nettoyer le volet extérieur, faire pivoter les lamelles vers le haut.



Ne jamais utiliser de détergents agressifs, nocifs pour la santé ou facilement inflammables.

3. Monter le boîtier intérieur [3] (→ fig. J).

## 11. Élimination des dysfonctionnements

Lors de tout dysfonctionnement, consulter un électricien qualifié. Les réparations sont exclusivement réservées à des électriciens qualifiés.




**DANGER**


**Danger de mort par électrocution.**

Avant d'accéder aux bornes, couper tous les circuits d'alimentation électrique. Désactiver le fusible secteur, le sécuriser contre toute remise en service intempestive et apposer un panneau d'avertissement de manière bien visible.

Dysfonctionnement	Cause / Mesure
Le ventilateur ne se met pas en marche.	Pas de tension du secteur. Contrôler si le fusible secteur fonctionne correctement. Le cas échéant, l'activer.
La protection thermique contre les surcharges du moteur met le ventilateur hors circuit.	Moteur trop chaud. Laisser le ventilateur hors service jusqu'à ce que le moteur et le limiteur de température aient refroidis. Le temps de refroidissement peut atteindre <b>jusqu'à 30 minutes</b> . L'appareil peut alors être remis en marche.
Le ventilateur ne se met pas en marche.	Hélice bloquée. Contrôler l'hélice, la nettoyer si besoin est.

 Si l'anomalie persiste ou se répète, couper le ventilateur du secteur sur tous les pôles.  
Faire rechercher et éliminer la cause du défaut par un professionnel.

## 12. Pièces de rechange

 Commande et montage des pièces de rechange uniquement par un installateur spécialisé.


Pos.	Désignation	Type	N° de réf.
1	Volet extérieur complet	22 22 P	0059.0178.9001
1	Volet extérieur complet	22 R	0059.0178.9101
2	Manchon d'assemblage complet	22 22 P 22 R	0059.0181.9000
2.1	Moteur avec vis	22 22 P	0156.0094.0001
2.1	Moteur avec vis	22 R	0156.0095.0000
2.2	Hélice avec anneau de serrage	22 22 P 22 R	0061.0220.0000
2.3	Servomoteur (actuateur)	22 R	0157.0972.9000

3	Boîtier intérieur complet	22 22 R	0059.0182.9000
3	Boîtier intérieur complet	22 P	E059.0182.9100
13	Commutateur à tirette complet	22 P	0157.1069.0000

### Adressez vos questions à :

Maico Elektroapparate-Fabrik GmbH  
Steinbeisstraße 20  
78056 Villingen-Schwenningen, Allemagne  
Tél. +49 (0) 7720 694 445  
Fax +49 (0) 7720 694 175  
E-Mail: ersatzteilservice@maico.de

## 13. Démontage

 Seul un électricien spécialisé (→ Chapitre 1) peut se charger du démontage.



**DANGER**

### Danger de mort par électrocution.

Avant d'accéder aux bornes, couper tous les circuits d'alimentation électrique.  
Désactiver le fusible secteur, le sécuriser contre toute remise en service intempestive et apposer un panneau d'avertissement de manière bien visible.

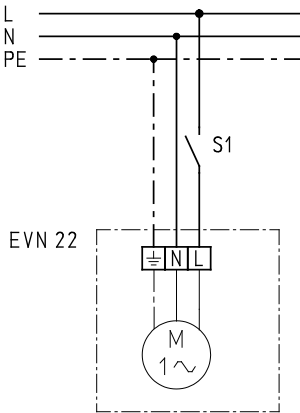
## 14. Élimination

 **Ne pas éliminer avec les ordures ménagères.**

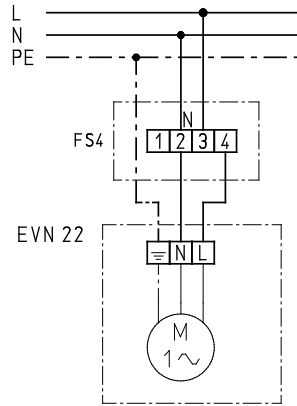
L'appareil contient des substances recyclables ainsi que des substances qui ne doivent pas être mêlées aux ordures ménagères.

L'appareil hors d'usage doit être éliminé conformément aux prescriptions en vigueur dans votre pays.

## EVN 22

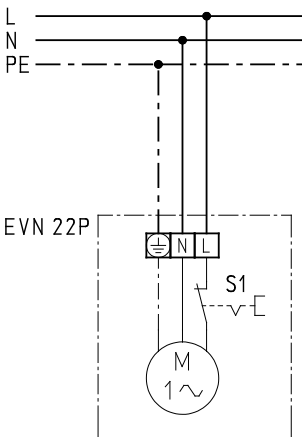


S1 Ein / Aus  
On / Off  
Marche / Arrêt



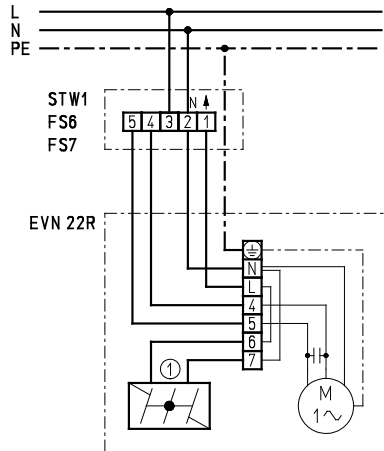
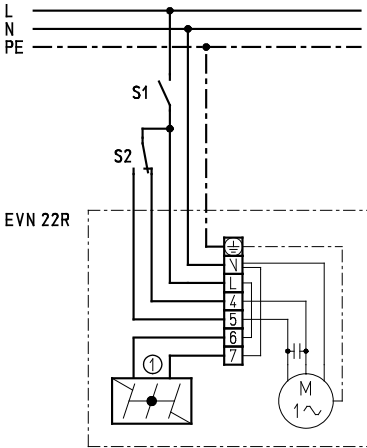
FS4 Stufenschalter (2 Drehzahlen)  
Step switch (2-speed)  
Graduateur à plots (2 vitesses de rotation)

## EVN 22 P



S1 Ein / Aus  
On / Off  
Marche / Arrêt

## EVN 22 R



- ① Elektrische Verschlussklappe (außen)  
Electrical shutter (external)  
Volet de fermeture électrique (extérieur)

S1 Ein / Aus  
On / Off  
Marche / Arrêt

S2 Umschaltung Ent- oder Belüftung  
Klemme 4 = Belüftung  
Klemme 5 = Entlüftung  
Switching between air extraction and ventilation

Terminal 4 = Ventilation  
Terminal 5 = Air extraction

Commutation extraction d'air ou aération  
Borne 4 = aération  
Borne 5 = extraction d'air

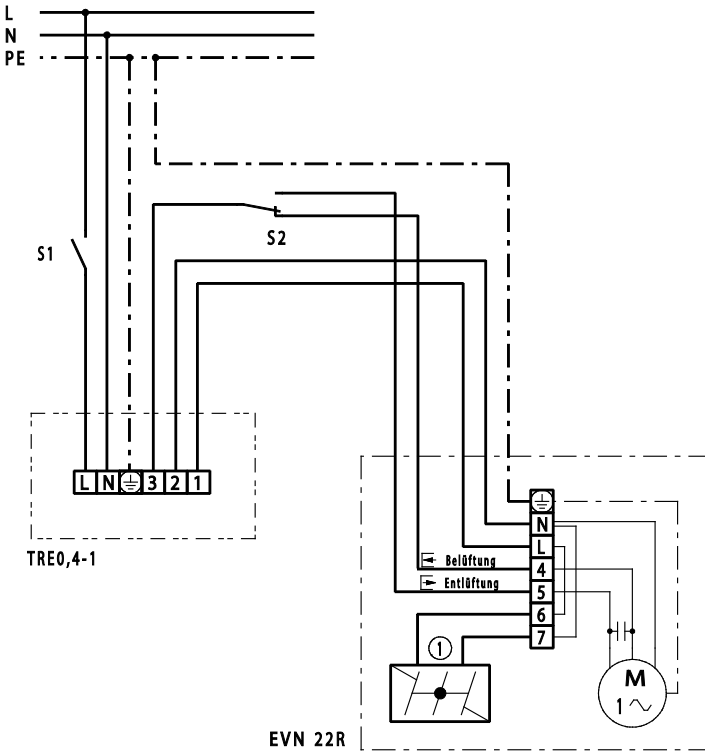
- ① Elektrische Verschlussklappe (außen)  
Electrical shutter (external)  
Volet de fermeture électrique (extérieur)

STW1 Drehzahlsteller mit Wendschalter  
Speed controller with reversing switch  
Régulateur de vitesse avec inverseur

FS6 Stufenschalter (2 Drehzahlen,  
Ent- oder Belüftung)  
Step switch (2-speed, air extraction  
or ventilation)  
Graduateur à plots 2 vitesses de  
rotation, extraction ou aération

FS7 Wendschalter (Ent- oder Belüftung)  
Reversing switch (air extraction or  
ventilation)  
Inverseur (extraction d'air ou aération)

## EVN 22 R + TRE 0,4-1



① Elektrische Verschlussklappe (außen)  
 Electrical shutter (external)  
 Volet de fermeture électrique (extérieur)

S1 Ein / Aus  
 On / Off  
 Marche / Arrêt

S2 Umschaltung Ent- oder Belüftung  
 Klemme 4 = Belüftung  
 Klemme 5 = Entlüftung  
 Switching between air extraction and  
 ventilation  
 Terminal 4 = Ventilation  
 Terminal 5 = Air extraction  
 Commutation extraction d'air ou aération  
 Borne 4 = aération  
 Borne 5 = extraction d'air

