

MONTAGE- UND BETRIEBSVORSCHRIFT
NR. 94823

Zur Sicherstellung einer einwandfreien Funktion und zur eigenen Sicherheit sind alle nachstehenden Vorschriften genau durchzulesen und zu beachten.

■ **EMPFANG**

Die Sendung sofort bei Anlieferung auf Beschädigungen und Typenrichtigkeit prüfen. Falls Schäden vorliegen, umgehend Schadensmeldung unter Hinzuziehung des Transportunternehmens veranlassen. Bei nicht fristgerechter Reklamation gehen evtl. Ansprüche verloren.

■ **EINSATZBEREICH**

Die als Zubehör erhältliche Wandkonsole MB-WK, ist geeignet zur Montage (Wandanbau) der Mega-Box-Reihe MB 160 bis 400.

⌊ Um eine sichere Befestigung der Wandkonsole zu gewährleisten, ist bei der Auswahl der Dübel und Schrauben das Gesamtgewicht des Ventilators und die Beschaffenheit der Wand zu beachten.

Die serienmäßig angebrachten Schwingungsdämpfer sind durch die beiliegenden Schwingungsdämpfer (Pos. 3) zu ersetzen. Die Schwingungsdämpfer müssen am Gerät und an der Konsole verschraubt werden (Pos. 4-8, siehe Abb. 1), um ein durch Vibration verursachtes Verrutschen bzw. Abrutschen des Gerätes auszuschließen.

■ **MONTAGE**

Zur Montage der Wandkonsole MB-WK die Abb. 2 beachten. Ansaugung durch die Wand (Pos.1) bzw. Ansaugung quer vor der Wand (Pos. 2).

Hinweis! Befestigungsschrauben und Dübel sind nicht im Lieferumfang enthalten.

■ **GARANTIEANSPRÜCHE – HAFTUNGS-AUS-SCHLUSS**

Wenn die vorgehenden Ausführungen nicht beachtet werden, entfällt unsere Gewährleistung und Behandlung auf Kulanz. Gleiches gilt für Haftungsansprüche an den Hersteller.

■ **VORSCHRIFTEN – RICHTLINIEN**

Bei ordnungsgemäßer Installation und bestimmungsgemäßem Betrieb entspricht das Gerät den zum Zeitpunkt seiner Herstellung gültigen Vorschriften und CE-Richtlinien.

■ **MONTAGESKIZZE - WANDKONSOLE** für MegaBox-Typen
MB-WK Ø 160-400

Abb. 1

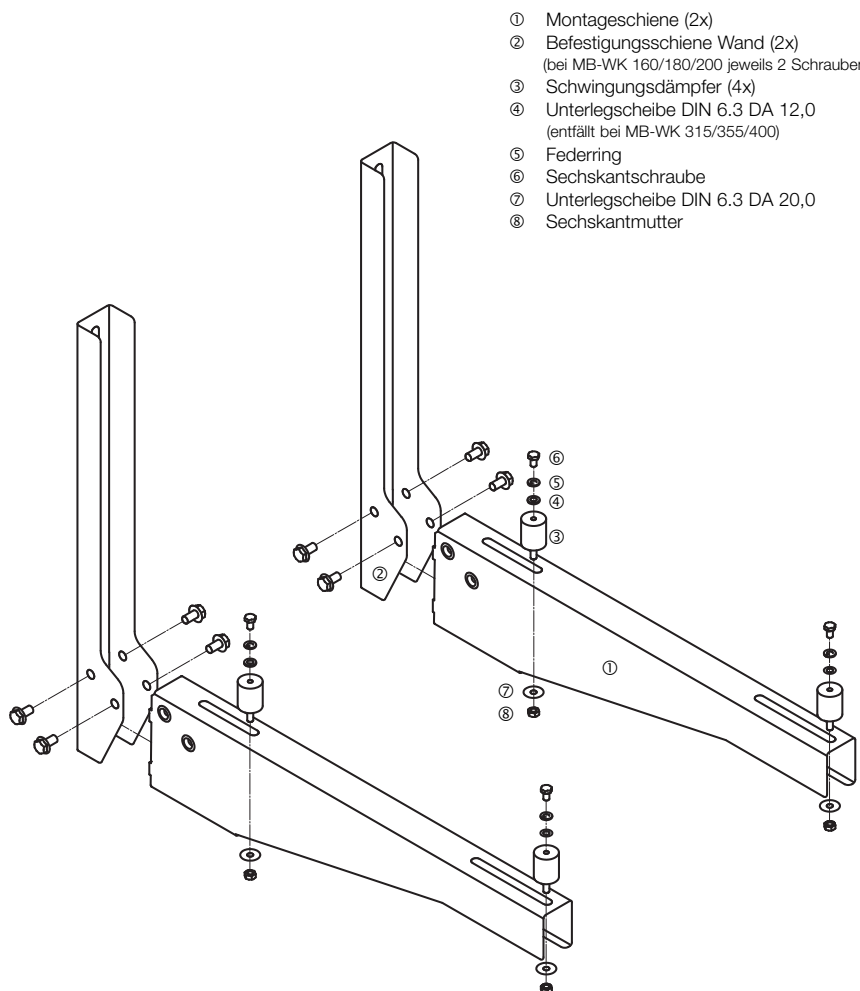
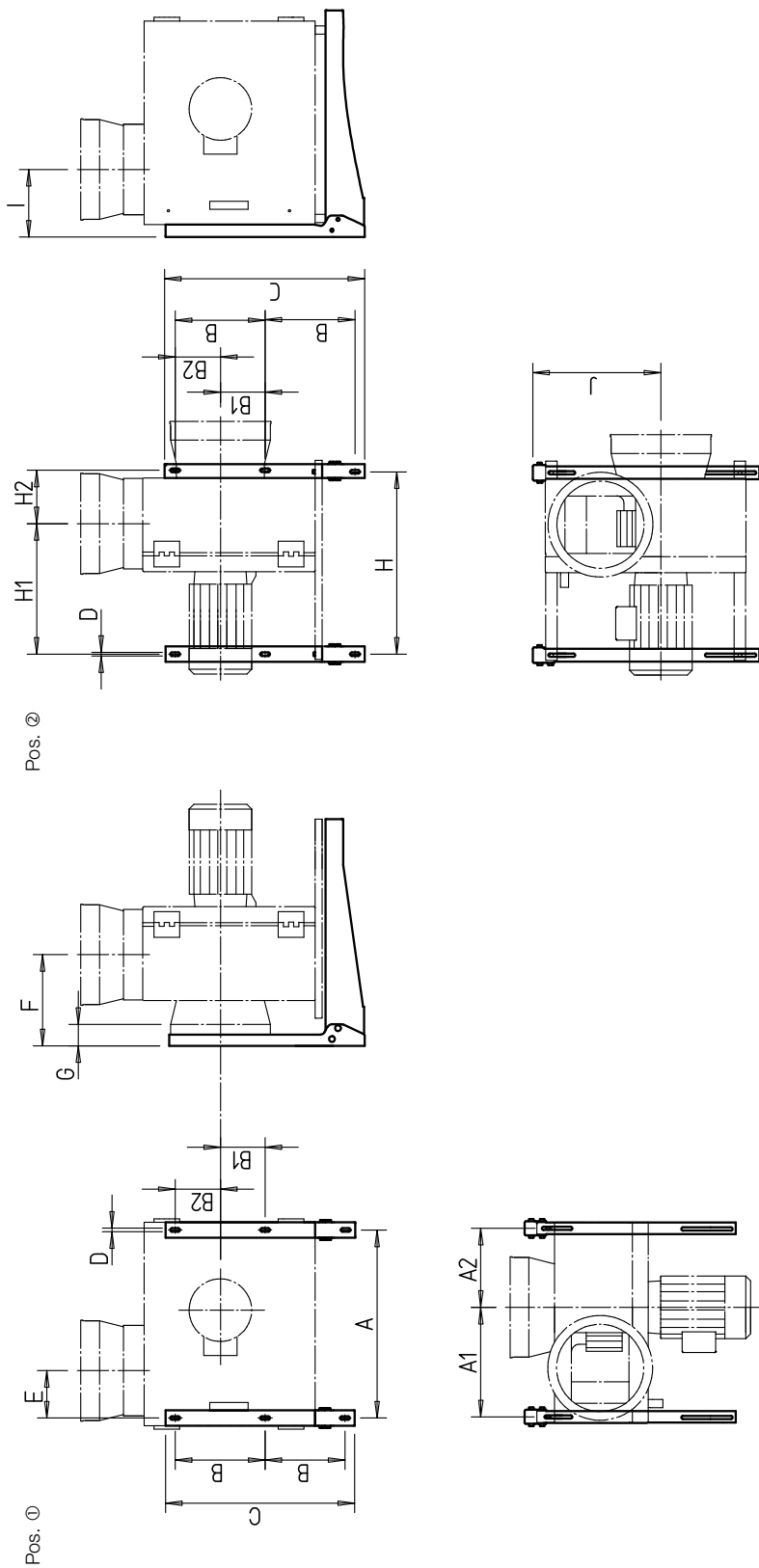


Abb. 2

■ ANSAUGUNG - WANDKONSOLE FÜR WANDANBAU MB-WK Ø 160-400



Type	Megabox	A	A1	A2	B	B1	B2	C	D	E	F	G	H	H1	H2	I	J
MB-WK 160/180/200/EC225/EC250	160	397	229	168	245	91.5	153.5	550	11	108.4	206.5	60	418	298.5	119.5	186.4	307
MB-WK 160/180/200/EC225/EC250	180	432	250	182	245	109	136	550	11	115.44	194.5	70	418	292.5	125.5	193.44	328
MB-WK 160/180/200/EC225/EC250	200	472	273	199	245	128	117	550	11	123.65	201	70	418	286	132	181.65	331
MB-WK 225/250/280/EC280/EC315	225	484	282	202	280	100	180	620	11	127.5	209.5	55	568	426.5	141.5	205.5	360
MB-WK 225/250/280/EC280/EC315	250	538	314.2	223.8	280	126	154	620	11	142.5	239.5	55	568	416.5	151.5	220.5	392.2
MB-WK 225/250/280/EC280/EC315	280	587	341	246	280	139	141	620	11	152.5	265.5	40	568	406.5	161.5	230.5	419
MB-WK 315/355/400/EC355/EC400	315	652	379	273	360	144	216	800	13	168.5	262.5	20	768	598.5	169.5	272.5	483
MB-WK 315/355/400/EC355/EC400	355	732	431.5	300.5	360	177	183	800	13	187.5	285.5	20	768	586.5	181.5	291.5	535.5
MB-WK 315/355/400/EC355/EC400	400	732	431.5	300.5	360	177	183	800	13	187.5	285.5	20	768	586.5	181.5	291.5	535.5

Type	Megabox	A	A1	A2	B	B1	B2	C	D	E	F	G	H	H1	H2	I	J
MB-WK 160/180/200/EC225/EC250	EC 225	436	257	179	245	111	134	550	11	94.6	194	88	418	296	122	152.6	315
MB-WK 160/180/200/EC225/EC250	EC 250	482	284	198	245	133	112	550	11	114.5	197.25	88	418	289.75	128.25	181.25	342
MB-WK 225/250/280/EC280/EC315	EC 280	531	307	224	280	125	155	620	11	123.6	202	79	568	426	142	183.6	367
MB-WK 225/250/280/EC280/EC315	EC 315	594	350	244	280	154	126	620	11	140.1	212.5	79	568	415.5	152.5	230.1	440
MB-WK 315/355/400/EC355/EC400	EC 355	670	398	272	360	150	210	800	13	157	251	112	768	610	158	261	502
MB-WK 315/355/400/EC355/EC400	EC 400	732	431	301	360	177	183	800	13	157	267	123	768	605	163	261	535

Alle Maße in mm

Service und Information

D HELIOS Ventilatoren GmbH & Co · Lupfenstraße 8 · 78056 VS-Schwenningen
CH HELIOS Ventilatoren AG · Tannstrasse 4 · 8112 Otelfingen
A HELIOS Ventilatoren · Postfach 854 · Siemensstraße 15 · 6023 Innsbruck

F HELIOS Ventilateurs · Le Carré des Aviateurs · 157 av. Charles Floquet · 93155 Le Blanc Mesnil Cedex
GB HELIOS Ventilation Systems Ltd. · 5 Crown Gate · Wyncolls Road · Severalls Industrial Park · Colchester · Essex · CO4 9HZ