

EZR 30/6 B



Kurzinformation

Axial-Rohrventilator, DN 300, Wechselstrom

Einsatzbeispiele

Maschinenabsaugung, Ausstellungsraum, Meisterbüro, Werkstatt, Fabrikationsstätte

Artikelnummer 0086.0003

Technische Daten

Fördervolumen	1.200 m ³ /h
Drehzahl	930 1/min
Lauftradtyp	axial
Drehzahlsteuerbar	✓
Reversierbarkeit	✓
Spannungsart	Wechselstrom
Bemessungsspannung	230 V
Netzfrequenz	50 Hz
Nennleistung	59 W
I _{Nenn}	0,3 A
I _{Max}	0,32 A
Schutzart	IP 55
Wärmeklasse	B
Polumschaltbar	–
Einbaulage	waagrecht / senkrecht
Material	Stahlblech, verzinkt
Gewicht	8,4 kg
Nennweite	300 mm
Breite	380 mm
Höhe	424 mm
Tiefe	300 mm
Fördermitteltemperatur bei Nennstrom	60 °C
Fördermitteltemperatur bei I _{Max}	-20 °C bis 60 °C
Verpackungseinheit	1 Stück
Sortiment	C
EAN	4012799860037

EZR 30/6 B

Schalleistungspegel im Oktavspektrum

	63 Hz	125 Hz	250 Hz	500 Hz	1 kHz	2 kHz	4 kHz	8 kHz	Gesamt
L_{WA2}, S1 (dB(A))	15	27	22	18	21	13	17	15	30
L_{WA2}, S2 (dB(A))	14	38	36	31	34	30	25	23	42
L_{WA2}, S3 (dB(A))	16	39	36	36	38	35	29	25	44
L_{WA2}, S4 (dB(A))	18	38	37	42	39	36	30	25	46
L_{WA2}, S5 (dB(A))	18	42	38	43	40	37	31	25	48
L_{WA5}, S1 (dB(A))	20	31	37	30	28	25	19	15	39
L_{WA5}, S2 (dB(A))	20	40	53	44	44	45	35	24	54
L_{WA5}, S3 (dB(A))	21	39	49	55	47	48	40	27	57
L_{WA5}, S4 (dB(A))	21	40	50	56	48	49	41	28	58
L_{WA5}, S5 (dB(A))	22	46	50	56	48	50	42	28	59
L_{WA6}, S1 (dB(A))	24	29	31	35	32	29	18	14	39
L_{WA6}, S2 (dB(A))	26	45	48	50	48	48	36	25	55
L_{WA6}, S3 (dB(A))	28	45	47	55	53	53	51	48	60
L_{WA6}, S4 (dB(A))	27	45	47	47	57	53	48	43	61
L_{WA6}, S5 (dB(A))	27	46	48	58	53	54	46	36	61

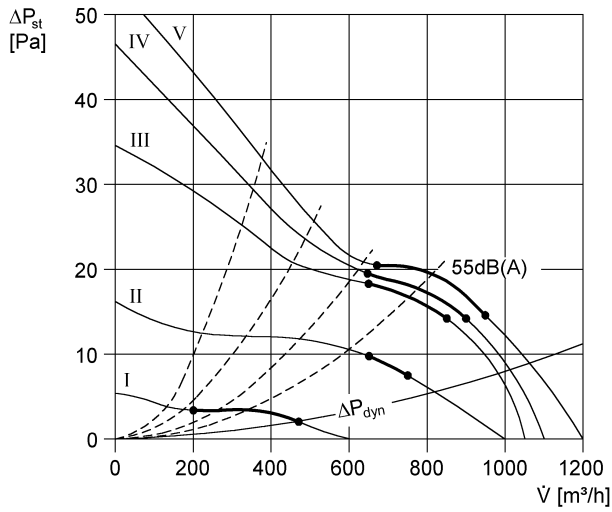
L_{WA2} = Gehäuse-Schalleistungspegel in dB

L_{WA5} = Freiansaug-Schalleistungspegel in dB

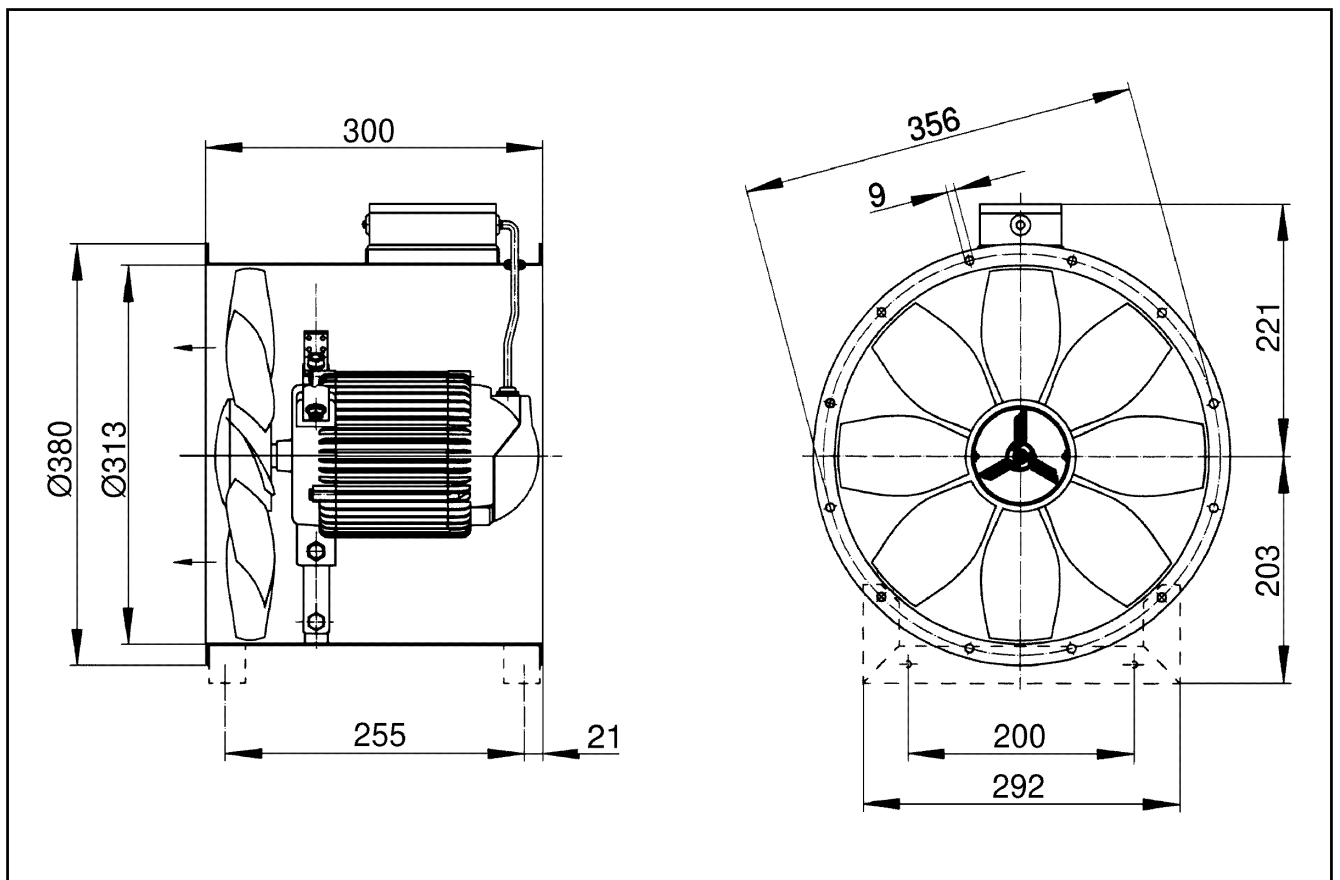
L_{WA6} = Freiausblas-Schalleistungspegel in dB

EZR 30/6 B

Kennlinie



Maßzeichnung [mm]



Anzahl der Flanschbohrungen: 8