

# VH 35



## Kurzinformation

Wandhülse für Ventilator mit Nennweite 350, Stahlblech

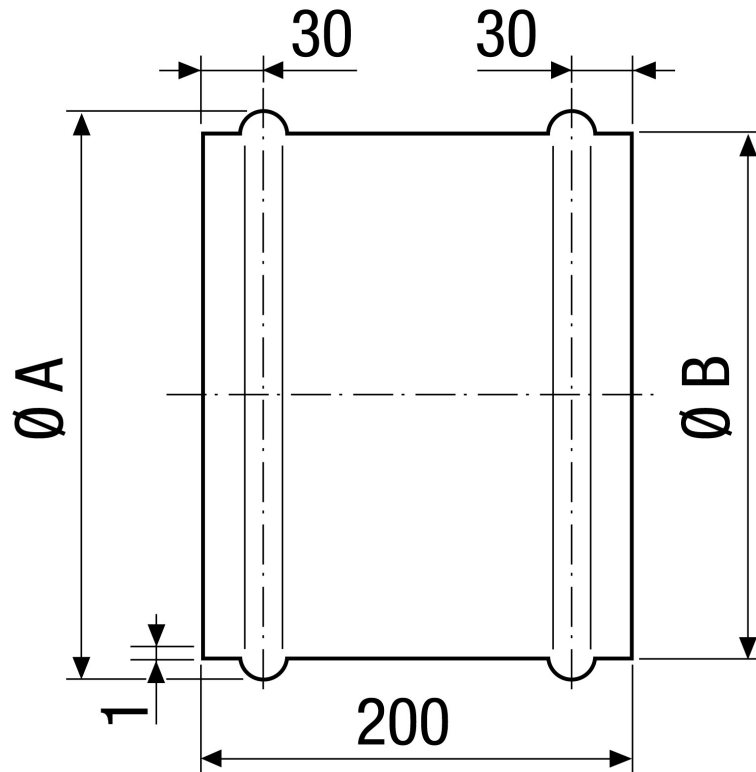
Artikelnummer 0055.0033

## Technische Daten

Einbauort	Wand / Decke
Material	Stahlblech, verzinkt
Gewicht	1,8 kg
Geeignet für Nennweite	350 mm
Breite	376 mm
Höhe	376 mm
Tiefe	200 mm
Verpackungseinheit	1 Stück
Sortiment	C
EAN	4012799550334

# VH 35

Maßzeichnung [mm]



A	B
376	369