

Außenwand-Ventilatoren
External wall fans
Ventilateurs muraux extérieurs

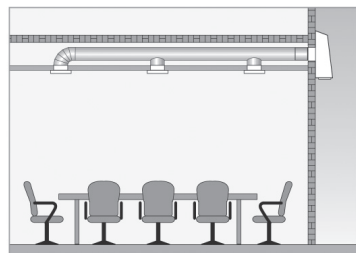
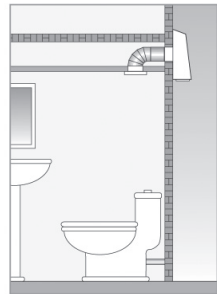
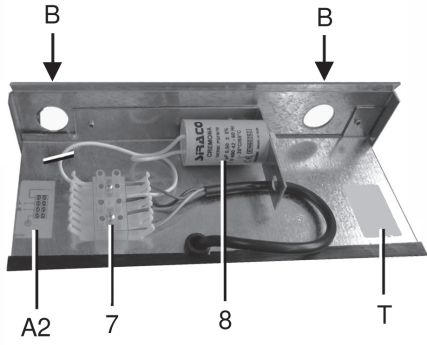
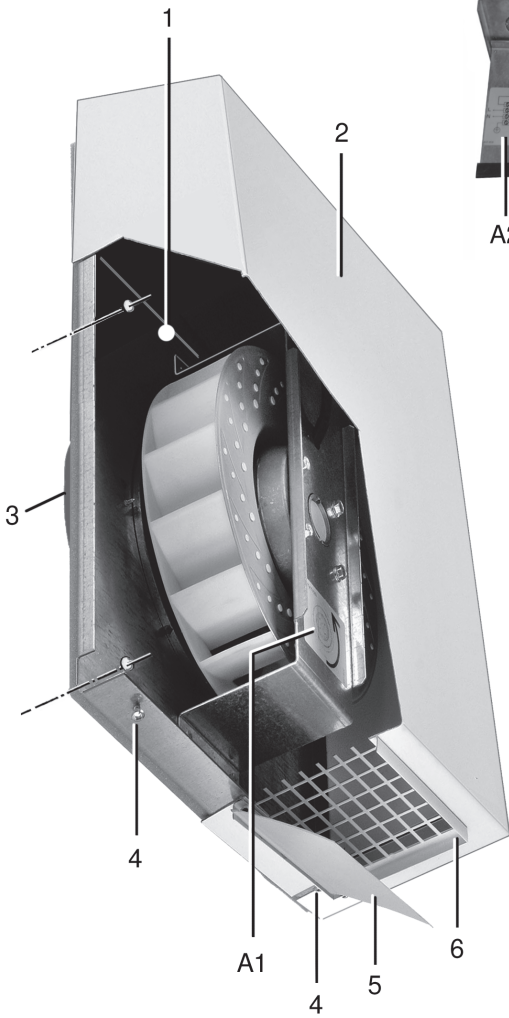


AWV 10
AWV 10 S
AWV 15
AWV 15 S
AWV 20
AWV 20 S

www.maico.de

Montageanleitung
Mounting instructions
Instructions de montage





Außenwand-Ventilatoren AWV.. und AWV.. S

AWV.-Ventilatoren dienen zur Entlüftung von Küchen, Gewerberäumen, Kantinen, Produktionsstätten, Fitnessräumen etc. Sie lassen sich auch als Absaug-einrichtung in Maschinenbereichen und Fabrikationsstätten, Laboren etc. verwenden.

Der AWV wird an die Außenwand montiert. Bei freier Ansaugung ist an der Innenwand ein Schutzgitter als Berührungsschutz vorgeschrieben. Je nach Gerätevariante werden Fördervolumen von 210...740 m³/h erreicht.

AWV-Ventilatoren sind für den Wandeinbau ausgelegt. Sie sind nicht für den Einbau an Decken oder Schrägen geeignet. MAICO haftet nicht für Schäden, die durch bestimmungswidrigen Gebrauch verursacht werden.

Lieferumfang

- Außenwand-Ventilator

Zubehör

- Schutzgitter Typenreihe SG..
- Luftfilter Typenreihe TFE..
- Drehzahlsteller ST1
- Rohrschalldämpfer Typenreihe RSR..
- 5-Stufen-Transformator Typenreihe TRE..



Sicherheitshinweise

Lesen Sie diese Anleitung vor der Montage und Inbetriebnahme zu Ihrer eigenen Sicherheit aufmerksam durch. Die Anleitung ist zur sicheren Benutzung sorgfältig aufzubewahren.

- Elektrischer Anschluss und Reparaturen dürfen nur von Elektrofachkräften vorgenommen werden.
- Bei der Elektroinstallation und Gerätemontage sind die einschlägigen Vorschriften, besonders DIN VDE 0100 mit den entsprechenden Teilen zu beachten.
- Keine Gegenstände in das Gerät hineinstecken, da Verletzungsgefahr durch laufenden Ventilator.
- **Das Gerät darf nur betrieben werden:**
 - **Aufputz**, gemäß nachfolgender Beschreibung an der Außenwand montiert.
 - mit nach unten (Richtung Boden) gerichteter Verschlussklappe [5].
 - mit einem vorgeschalteten Luftfilter. Das Gerät ist dadurch wartungsfrei.
 - auf eine ebene, nicht gewölbte Wand montiert.

- angeschlossen an Lüftungsleitungen mit DN 100, DN 150 oder DN 200, je nach Gerätetyp.
- bei freier Ansaugung nur mit Schutzgitter (der Berührungsschutz des Flügelrades nach DIN EN 294 ist zu gewährleisten).

● Das Gerät darf nicht betrieben werden:

- in der Nähe von brennbaren Materialien, Flüssigkeiten und Gasen.
- in explosionsgefährdeten Bereichen.
- wenn die abgesaugte Luft oder der Rauch Stoffe enthalten, die fett- oder rußhaltig, chemisch, ätzend, leicht entzündbar oder explosiv sind.
- Bei Betrieb mit raumluftabhängigen Feuerstätten muss für eine ausreichende Zuluftnachströmung gesorgt werden. Die maximal zulässige Druckdifferenz beträgt 4 Pa.
- Die Temperaturen des Fördermediums und der Umgebung dürfen max. 40 °C betragen. Beim AWV 10 max. 30 °C.

● Der Motor besitzt einen thermischen Überlastungsschutz. Dieser schaltet das Gerät bei Überhitzung aus.

- Vor Abnehmen der Abdeckung [2] das Gerät allpolig vom Netz trennen, z. B. bei Reparaturarbeiten. Dazu Netzsicherung im Sicherungskasten ausschalten!
- Bei Beschädigung darf das Gerät nicht in Betrieb genommen werden.
- Veränderungen und Umbauten am Gerät sind nicht zulässig und entbinden MAICO von jeglicher Gewährleistung und Haftung.
- Die Bauart des Ventilators entspricht den sicherheitstechnischen Anforderungen des VDE im Rahmen des Geräte- und Produktsicherheitsgesetzes sowie den einschlägigen Bestimmungen der EG-Richtlinien.

Übersichtsabbildung

- 1 Bodenplatte mit 4 Befestigungslöchern
- 2 Abdeckung
- 3 Anschlussstutzen
- 4 Schraube mit Zahnscheibe (je 2 Stück)
- 5 Selbsttätige Verschlussklappe
- 6 Schutzgitter
- 7 Klemmenleiste
- 8 Kondensator
- A1 Aufkleber „Drehrichtung Laufrad“
- A2 Aufkleber „Schaltbild“
- B Bohrung für Anschlussleitung (2 Stück)
- T Typenschild

Funktion

Der Außenwand-Ventilator wird mit einer bauseitig bereitzustellenden Schaltungskomponente ein- und ausgeschaltet.

Elektrischer Anschluss

- Schaltbilder siehe Anleitungs-Rückseite.
- Der Ventilator darf nur an einer festverlegten elektrischen Installation mit einer Zuleitung von 1,5 mm² angeschlossen werden. Diese muss mit einer Vorrichtung zur Trennung vom Netz mit min. 3,5 mm Kontaktöffnung an jedem Pol ausgerüstet sein.
- Die Schutzart ist nur gewährleistet bei ordnungsgemäßer Einführung der Leitungen.
- Die Stromversorgung muss mit der Bemessungsspannung auf dem Typenschild übereinstimmen.
- Der Außenwand-Ventilator ist drehzahlsteuerbar.

Montage



Wichtige Hinweise

- Die Montage darf nur von Fachkräften durchgeführt werden.
 - **Verletzungsgefahr durch scharfkantige Bleche! Verhalten Sie sich sicherheits- und gefahrenbewusst.**
1. Dübellöcher am Montageort markieren und bohren.
 2. Wanddurchbruch, Netzleitung (Unterputz) und ggf. Wandhülse „WH“ anbringen.
 3. Am AWW die Abdeckung [2] abnehmen. Dazu die beiden Schrauben [4] lösen, die Abdeckung an der Unterseite herausschwenken und nach oben abheben.
 4. Anschlussleitung durch die linke oder rechte Bohrung „B“ in das Gehäuse des Außenwandventilators führen.
 5. Bodenplatte [1] mit 4 Schrauben an der Wand festschrauben. Befestigungsmaterial bauseitig bereitstellen.
 6. **Elektrischen Anschluss an Klemmenleiste [7] gemäß Schaltbild vornehmen.** Siehe auch Hinweise im Kapitel „Elektrischer Anschluss“.
 7. Abdeckung [2] an Bodenplatte [1] einhängen und mit den beiden Schrauben [4] und den dazugehörigen Zahnscheiben verschrauben.
8. **Funktionstest durchführen, fertig.**

Bei einer Störung

Eine Störung kann z. B. durch erhöhte Fördermitteltemperaturen oder durch Blockieren des Ventilator-motors auftreten. Der Überlastungsschutz reagiert und der Ventilator schaltet aus.

- Bei einer Störung generell prüfen, ob die Netz-sicherung eingeschaltet ist. Eventuell den Ventila-tor von einem Fachmann auf korrekte Verkabelung prüfen lassen. Dazu unbedingt das Gerät allpolig vom Netz trennen.
- Ventilator ausschalten, Motor abkühlen lassen, danach wieder einschalten.
- Besteht die Störung weiterhin oder tritt diese wie-derholt auf, die Netz-sicherung ausschalten und eine Fachkraft hinzuziehen.

Technische Daten

Siehe Typenschild.

External wall fans AWW., AWW.. S

AWW.. fans are used for extracting air from kitchens, offices, canteens, production sites, fitness rooms, etc. They can also be used as extractors in machinery and production areas, laboratories, etc.

The AWW is installed in an external wall. With a free inlet, a protective grille should be installed on the inside wall to prevent the impeller blades being accessible. Depending on the unit type, air volumes from 210 to 740 m³/h can be achieved.

AWW are designed to be installed within a wall. They are not intended for installation on flat or sloping ceilings. MAICO accepts no liability for any damage caused by non-authorised use.

Scope of delivery

- External wall fan

Accessories

- SG model series protective grille
- TFE model series air filter
- ST1 speed controller
- RSR model series tubular sound absorbers
- TRE model series 5-step transformer



Safety instructions

For your own safety, please read the following safety instructions carefully before assembly and starting to work with the unit. Please keep these instructions in a secure place to ensure future safety of operation.

- Electrical connection work and repairs should only be carried out by qualified electricians.
- During electrical installation and assembly, ensure compliance with the corresponding directives, in particular the pertinent sections of DIN VDE 0100.
- Do not insert any objects into the unit due to the danger of injury when the fan is running.
- **This device may only be used:**
 - **surface-mounted** on the external wall, as described below.
 - with the shutter [5] directed downwards (towards the floor).
 - with a preceding air filter. This makes the unit maintenance-free.
 - installed on a flat, non-curved wall.
 - connected to DN 100, DN 150 or DN 200 ventilation ducts, depending on device type.
 - with a free inlet, only with protective grille. Protection against accidental contact with the impeller in accordance with DIN EN 294 must be guaranteed.
- **This device may not be used:**
 - in the vicinity of inflammable materials, fluids or gases.
 - in areas subject to explosion hazards.
 - if the extracted air or smoke has particles that contain grease or soot, or that are chemical, corrosive, easily flammable or explosive.
- If the fans are being used with air-ventilated fireplaces, you must ensure that there is sufficient flow of supply air. The maximum permitted pressure difference is 4 Pa.
- The temperatures of the air medium and the ambient temperature must not exceed 40 °C. With the AWW 10, the maximum is 30 °C.
- The motor has a thermal overload protection, which switches the unit off in the event of overheating.
- Before removing the cover [2], disconnect the unit completely from the power supply. To do this, switch off the mains fuse at the fuse box.
- The device must not be put into operation if it is damaged.
- Modifications and changes to the device are not permitted and if carried out, they release MAICO from any and all guarantee commitments or liability.
- The fan is designed in accordance with VDE safety requirements within the framework of the equipment safety legislation as well as the pertinent regulations laid down in the EC directives.

Overview

- 1 Base ceiling with 4 fastening holes
- 2 Cover
- 3 Coupling
- 4 Screw with tooth lock washer (2 of each)
- 5 Airstream-operated shutter
- 6 Protective grille
- 7 Terminal block
- 8 Capacitor
- A1 "Impeller rotation direction" label
- A2 "Wiring Diagram" label
- B Hole for connecting cable (2 pieces)
- T Rating plate

Function

The external wall fan will be switched on and off with a switch to be supplied by the customer.

Electrical connection

- Wiring diagrams can be found on the back page of the instructions.
- The fan may only be connected to a permanent electrical installation with 1.5 mm² cabling. This must be fitted with a mains isolation device that has contact openings of at least 3.5 mm at each pole.
- The degree of protection is only guaranteed if the cabling is installed and inserted correctly.
- The power supply must comply with the rated voltage as stated on the rating plate.
- The external wall fan can be speed-controlled.

Installation

Important notes

- Installation should only be carried out by a specialist.
 - There is a danger of injury through sharp metal edges. Proceed in a secure and danger-aware manner.
1. Mark and drill holes for the screw plugs.
 2. Carry out the wall breakthrough and install the mains cable (recessed mounted) and "WH" wall sleeve, as required).
 3. Remove the cover [2] from the AWW. To do this, loosen the two screws [4], swing the cover outwards from the lower side and lift it up.
 4. Feed the connection cable in through the left or right-hand side hole "B" in the fan housing.
 5. Screw the base plate [1] with 4 screws to the wall. Fixing material must be supplied by the customer.

6. Make the electrical connection to the terminal block [7] as shown in the wiring diagram. Refer also to the note in the “Electrical connection” chapter.

7. Hang the cover [2] on the base plate [1] and fasten it with the two screws [4] and tooth lock washers supplied.

8. Carry out a function test and you are ready.

Troubleshooting

A malfunction can occur, for example, if the airstream temperatures are too high or if the fan motor is blocked. The overload protection device reacts and switches the fan off.

- If the fan fails to operate, always check whether mains power is switched on. If necessary, have the fan's wiring checked by an electrician. Before starting such work, make sure the fan is completely disconnected from the mains.
- Switch the fan off, let the motor cool down and then switch on again.
- If the unit fails to restart or if it breaks down again, remove the power and call on the services of a specialist.

Technical data

See rating plate.

Ventilateurs muraux extérieurs AWW.. et AWW.. S

Les ventilateurs AWW.. sont destinés à la ventilation de cuisines, locaux professionnels, cantines, sites de production, salles de fitness, etc. On peut les utiliser également comme dispositif d'aspiration dans des zones à proximité de machines, sites de fabrication, laboratoires, etc.

L'AWW se monte contre un mur extérieur. En cas d'une aspiration libre, il faut impérativement prévoir une grille de protection au mur intérieur comme protection contre les contacts. Selon le modèle d'appareil, des débits allant de 210 à 740 m³/h sont atteints.

Les ventilateurs AWW sont conçus pour un montage mural. Ils ne conviennent pas pour un montage au plafond ou contre des surfaces obliques. MAICO décline toute responsabilité pour des dommages qui résultent d'une utilisation non conforme.

Contenu de la livraison

- Ventilateur mural extérieur

Accessoires

- Grille de protection série de type SG..
- Filtre à air série de type TFE..
- Régulateur de vitesse ST1
- Silencieux tubulaire série de type RSR..
- Transformateur à 5 plots série de type TRE..



Consignes de sécurité

Veillez lire attentivement ce mode d'emploi avant le montage et la mise en service – il en va de votre propre sécurité. Veillez soigneusement conserver le mode d'emploi pour une utilisation en toute sécurité.

- Le branchement électrique et tous travaux de réparation doivent uniquement être effectués par des électriciens qualifiés.
- Lors de l'installation électrique et le montage de l'appareil, il faut respecter les règles de l'art, notamment la norme DIN VDE 0100 avec ses parties correspondantes.
- Ne pas passer d'objets dans l'appareil ce qui pourrait entraîner des blessures par le ventilateur en fonctionnement.
- **L'appareil doit uniquement être mis en service:**
 - **en apparent**, monté contre le mur extérieur selon la description ci-après.
 - avec le volet de fermeture orienté vers le bas (en direction du sol) [5].
 - avec un filtre à air installé en amont. Ainsi l'appareil ne nécessite pas d'entretien.
 - monté sur un mur plan, non bombé.
 - raccordé à des gaines d'air à DN 100, DN 150 ou DN 200, en fonction du type de l'appareil.
 - en cas d'aspiration libre, uniquement avec une grille de protection (il faut garantir la protection contre les contacts avec l'hélice selon DIN EN 294).
- **L'appareil ne doit pas être mis en service :**
 - à proximité de matières, liquides et gaz inflammables.
 - dans des zones explosives.
 - si l'air ou la fumée aspiré contient des substances contenant des graisses, de la suie, chimiques, corrosives, facilement inflammables ou explosives.
- Lors d'une utilisation avec des foyers dépendants de l'air ambiante de la pièce, il faut veiller à une arrivée d'air extérieure suffisante. La différence de pression maximale est de 4 Pa.
- Les températures du fluide refoulé et de l'environnement ne doivent pas dépasser les 40 °C max. Max. 30 °C pour l'AWV 10.

● **Le moteur est équipé d'une protection thermique contre les surcharges. Ce dernier arrête l'appareil en cas de surchauffe.**

- Avant d'enlever capot [2], par ex. pour des travaux de réparation, il faut couper l'appareil à tous pôles du secteur. Pour ce faire, il faut couper le disjoncteur électrique dans le boîtier des fusibles !
- Ne pas utiliser l'appareil s'il est endommagé.
- Des modifications ou transformations de l'appareil ne sont pas autorisées et dégagent MAICO de toute responsabilité.
- Le type de construction de ce ventilateur répond aux normes du VDE en matière de sécurité technique dans le cadre de la loi sur la sécurité des appareils ainsi que des dispositions notoires des directives CE.

Vue d'ensemble

- 1 Plaque de fond avec 4 trous de fixation
- 2 Capot
- 3 Raccord
- 4 Vis avec rondelle dentée (respectivement 2 pièces)
- 5 Volet de fermeture automatique
- 6 Grille de protection
- 7 Bornier
- 8 Condensateur
- A1 Autocollant „Sens du rotor“
- A2 Autocollant „Schéma de branchement“
- B Trou pour câble de raccordement (2 unités)
- T Plaque signalétique

Fonction

Le ventilateur mural extérieur s'allume et s'éteint au moyen d'un composant de commutation à fournir sur site.

Branchement électrique

- Schémas de branchement, voir au dos du mode d'emploi.
- Le ventilateur doit être seulement raccordé à une installation électrique fixe avec un câble d'alimentation de 1,5 mm². Celle-ci doit être dotée d'un dispositif de coupe-circuit du secteur avec des ouvertures de contact d'au moins 3,5 mm à chaque broche.
- Le type de protection ne peut être garanti que si les câbles sont passés dans les règles de l'art.
- L'alimentation électrique doit correspondre à la tension électrique indiquée sur la plaque signalétique.
- Il est possible de régler la vitesse du ventilateur mural extérieur.

Montage



Consignes importantes

- Le montage ne doit être confié qu'à un personnel qualifié.
 - **Risque de blessures par des tôles à bord acéré ! Agissez en ayant conscience des dangers et des impératifs de sécurité.**
1. Marquer et percer les trous pour chevilles sur le lieu de montage.
 2. Installer le perçage de mur, le câble secteur (encastré) et éventuellement une gaine murale „WH“.
 3. Enlever le capot [2] du ventilateur. Pour ce faire, desserrer les deux vis [4], enlever le capot en le faisant pivotant du côté inférieur et en le soulevant vers le haut.
 4. Amener le câble de connexion à travers le trou gauche ou droite „B“ dans le boîtier du ventilateur mural extérieur.
 5. Visser la plaque de fond [1] avec 4 vis contre le mur. Le matériel de fixation est à fournir sur site.
 6. **Effectuer le branchement électrique au bornier [7] selon le schéma de branchement. Voir également consignes dans le chapitre „Branchement électrique“.**
 7. Accrocher le capot [2] à la plaque de fond [1] et visser avec les deux vis [4] et les rondelles dentées correspondantes.
 8. **Effectuer un test de fonctionnement, c'est terminé.**

En cas de dysfonctionnement

Une anomalie peut se produire par ex. en raison d'une température élevée du fluide refoulé ou d'un blocage du moteur du ventilateur. La protection de surcharge déclenche et le ventilateur s'arrête.

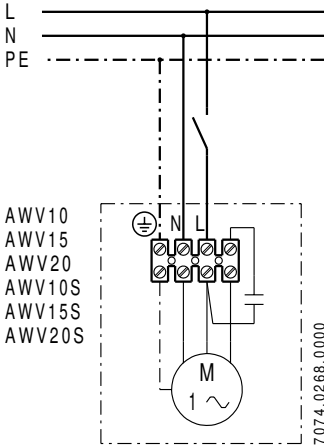
- Lors de tout dysfonctionnement il faut vérifier en règle générale si le coupe-circuit secteur est en service. Il faut éventuellement faire vérifier le bon câblage du ventilateur par un électricien. Pour ce faire, il faut impérativement couper l'appareil du secteur à tous les pôles.
- Arrêter le ventilateur, laisser refroidir le moteur, remettre ensuite en service.
- Si le dysfonctionnement persiste ou se produit de façon répétitive, couper l'appareil du secteur et consulter un technicien qualifié.

Caractéristiques techniques

Voir plaque signalétique.

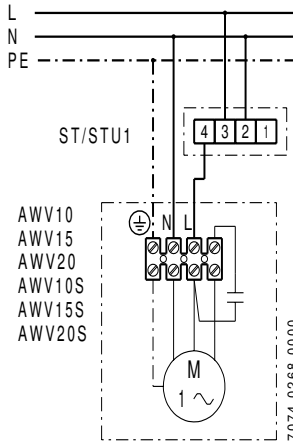
AWV 10/15/20
AWV 10S/15S/20S

mit Ein/Aus-Schalter
with On/Off switch
avec interrupteur Marche/Arrêt



AWV 10/15/20
AWV 10S/15S/20S

mit Drehzahlsteller ST/STU1
with speed controller ST/STU1
avec régulateur de vitesse ST/STU1



AWV 10/15/20
AWV 10S/15S/20S

mit 5-Stufentransformator TRE..
with 5-step transformer TRE..
avec transformateur à 5 plots TRE..

