

DE

Montageanleitung

Elektrische Außenklappen

UK

Mounting instructions

Electric external shutters

FR

Notice de montage

Volets extérieurs électriques



MAICO

VENTILATOREN



MK 20

MK 25

MK 31

MK 20 S

MK 25 S

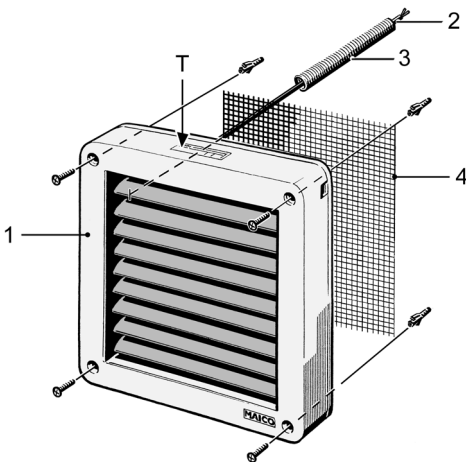
MK 31 S

BK 20

BK 25

BK 31



MK.., MK.. S, BK..

- 1 Außenklappe:
MK.. mit Stellmotor
BK.. mit Bimetallantrieb
- 2 Netzleitung, fertig verdrahtet
- 3 Leerrohr
- 4 Fliegengitter
- T Typenschild



Lesen Sie diese Anleitung vor der Montage und ersten Benutzung bitte sorgfältig durch. Folgen Sie den Anweisungen. Übergeben Sie die Anleitung an den Eigentümer zur Aufbewahrung.

1. Lieferumfang

Außenklappe, Fliegengitter, Leerrohr und diese Montage- und Betriebsanleitung.

2. Qualifikation Fachinstallateur

Die Montage ist nur durch **Fachkräfte** zulässig.

Arbeiten an der Elektrik dürfen nur von einer **Elektrofachkraft** vorgenommen werden. Sie sind eine Elektrofachkraft, wenn Sie aufgrund Ihrer fachlichen Ausbildung, Schulung und Erfahrung die einschlägigen Normen und Richtlinien kennen, die elektrischen Anschlüsse gemäß beigefügtem Verdrahtungsplan fachgerecht und sicher ausführen können und Risiken und Gefährdungen durch Elektrizität erkennen und vermeiden können.

3. Bestimmungsgemäße Verwendung

Elektrische Außenklappen als Verschlussklappen für Lüftungskanäle, Wandhülsen etc. Zur Kombination mit z. B. EN-/ENR-Ventilatoren. Sie werden an Außenwänden angebracht und dienen als Wetterschutz oder Kaltluftsperrung bei abgeschaltetem Ventilator.

Diese Außenklappen öffnen/schließen beim Ein-/Ausschalten eines Ventilators, Außenklappen BK.. mit Bimetallantrieb öffnen/schließen mit Verzögerung. Außenklappen MK.. S sind mit einem Endlagenschalter ausgestattet, der bei geöffneter Klappe einen Steuerkontakt schließt. Dieser dient zum Beispiel zur Ansteuerung einer Abgasklappe.

Zulässig ist der Einsatz nur bei:

- Festinstallation an einer Außenwand mit ausreichender Tragkraft.
- Montage mit geeignetem Befestigungsmaterial.
- Einbaulage senkrecht, Maico-Schriftzug unten rechts.
- kompletter Montage. Die Außenklappe darf nicht demontiert werden.

Diese Außenklappen sind ausschließlich für den häuslichen Gebrauch und ähnliche Zwecke vorgesehen. Eine andere oder darüber hinausgehende Benutzung gilt als nicht bestimmungsgemäß.



4. Sicherheitshinweise und Warnungen

ACHTUNG Zeigt eine mögliche Situation, die zu Sachschäden am Produkt oder seiner Umgebung führen könnte.

Die Außenklappe darf in folgenden Situationen auf keinen Fall eingesetzt werden.

■ **Entzündungs-/Brandgefahr durch brennbare Materialien, Flüssigkeiten oder Gase in der Nähe des Gerätes.** In der Nähe der Außenklappe keine brennbaren Materialien, Flüssigkeiten oder Gase deponieren, die sich bei Hitze oder durch Funkenbildung entzünden und in Brand geraten können.

■ **Explosionsfähige Gase und Stäube können entzündet werden und zu schweren Explosionen oder Brand führen.** Außenklappe auf keinen Fall in explosionsfähiger Atmosphäre einsetzen (Explosionsgefahr).

■ **Gesundheitsgefahr durch Chemikalien oder aggressive Gase/Dämpfe.** Chemikalien oder aggressive Gase/Dämpfe können die Gesundheit gefährden, insbesondere, wenn diese über die Außenklappe in die Räume verteilt werden. Außenklappe auf keinen Fall als Kanalverschluss für Chemikalien oder aggressive Gase/Dämpfe einsetzen.

■ **Fett- und Öldämpfe von Dunstabzugshauben können die Außenklappe verschmutzen und die Leistungsfähigkeit reduzieren.** Außenklappe auf keinen Fall in Kombination mit Dunstabzugshauben mit Abluftbetrieb einsetzen.

Alle Sicherheitshinweise beachten.

■ **Gefahren für Kinder und Personen mit eingeschränkten physischen, sensorischen oder psychischen Fähigkeiten oder mangelndem Wissen.** Außenklappe nur von Personen installieren, in Betrieb nehmen, reinigen und warten lassen, welche die Gefahren dieser Arbeiten sicher erkennen und vermeiden können.

■ **Verletzungsgefahr durch Saugwirkung und drehendes Flügelrad eines angeschlossenen Ventilators.** Haare, Kleidung, Schmuck etc. können eingezogen werden, wenn Sie sich zu nahe am Ventilator aufhalten. Bei Betrieb unbedingt genügend Abstand halten, damit dies nicht passieren kann.

■ **Verletzungsgefahr, wenn Fremdkörper in das Gerät hineingesteckt werden.** Keine Gegenstände in das Gerät stecken.

Eine nicht ordnungsgemäß eingebaute Außenklappe kann einen nicht bestimmungsgemäßen/unzulässigen Betrieb verursachen. Der Betrieb ist nur bei korrekter Einbaulage (Maico-Logo unten rechts) zulässig.

Verletzungsgefahr in Eingangsbereichen bei Eisbildung durch herabfallende Eiszapfen. Außenklappe auf keinen Fall oberhalb von unüberdachten Eingangsbereichen installieren.

Verletzungs- und Gesundheitsgefahr bei Veränderungen oder Umbauten oder bei Einsatz von nicht zugelassenen Komponenten. Ein Betrieb ist nur mit Original-Komponenten zulässig. Veränderungen und Umbauten sind unzulässig und entbinden den Hersteller von jeglicher Gewährleistung und Haftung, z. B. wenn das Gerät an unzulässiger Stelle durchbohrt wird.

Verletzungsgefahr bei Arbeiten in der Höhe. Benutzen Sie geeignete Aufstiegshilfen (Leitern). Die Standsicherheit ist zu gewährleisten, die Leiter ggf. durch eine 2. Person zu sichern. Sorgen Sie dafür, dass Sie sicher stehen und sich niemand unterhalb des Gerätes aufhält.

Je nach Type Schalleistungspegel bis zu 66 dB(A). Schallschutz am Aufstellungsort bei der Planung berücksichtigen.

Lebensgefahr bei Betrieb mit raumluftabhängigen Feuerstätten durch Kohlenstoffmonoxid. Bei Betrieb mit raumluftabhängiger Feuerstätte unbedingt für eine ausreichende Zuluftnachströmung sorgen. Die maximal zulässige Druckdifferenz pro Wohneinheit beträgt 4 Pa. Die Ausführung bedarf grundsätzlich der Zustimmung des Bezirksschornsteinfegers.

Gefahr durch Stromschlag bei Betrieb mit beschädigter Außenklappe. Außenklappe nicht demontieren. Außenklappe nur **komplett montiert** betreiben. Ein beschädigtes Gerät nicht in Betrieb nehmen.

Gefahr bei Nichtbeachtung der geltenden Vorschriften für Elektroinstallationen.

- Vor Elektroinstallationen alle Versorgungsstromkreise abschalten, Netzsicherung ausschalten und gegen Wiedereinschalten sichern. Ein Warnschild sichtbar anbringen.
- Bei der Elektroinstallation die geltenden Vorschriften beachten, z. B. DIN EN 50110-1, in Deutschland insbesondere VDE 0100 mit den entsprechenden Teilen.
- Eine Vorrichtung zur Trennung vom Netz mit mindestens 3 mm Kontaktöffnung je Pol ist vorgeschrieben.
- Gerät nur an einer fest verlegten elektrischen Installation und mit Leitungen Typ NYM-O / NYM-J, 3x 1,5 oder 5x 1,5 mm² (je nach Gerätetype) anschließen.
- Geräte nur mit auf Typenschild angegebener Spannung und Frequenz betreiben.
- Die auf dem Typenschild angegebene Schutzart ist nur gewährleistet bei bestimmungsgemäßen Einbau und bei ordnungsgemäßer angebrachter Anschlussleitung.
- Gerät kann auch im Stillstand unter Spannung stehen und durch Sensorik wie Zeitverzögerung oder Feuchte usw. automatisch eingeschaltet werden. Wartung und Fehlerfindung nur durch Elektrofachkräfte zulässig.

Vorsicht beim Umgang mit Verpackungsmaterialien. Geltende Sicherheits- und Unfallverhütungsvorschriften einhalten. Verpackungsmaterial außer Reichweite von Kindern aufbewahren (Erstickungsgefahr).

5. Bedienung

Die Außenklappe wird mit einer bauseitig bereitzustellenden Komponente geschaltet. Ein/Aus kann z. B. über Ein/Ausschalter, Thermostat TH, Hygrostat HY 5, Luftqualitätsregler EAQ 10, 5-Stufentransformator TRE...S oder eine Stufenschalter FS 4 erfolgen → Zubehör.

6. Umgebungsbedingungen und Grenzen für den Betrieb

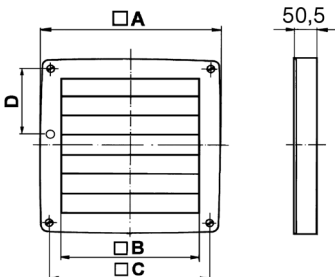
- Umgebungs- und Fördermitteltemperatur max. + 40 °C.
- Lagerung: Gerät nur trocken lagern (-20 bis +60 °C).

7. Technische Daten

Für Technische Daten → Typenschild oder Internet.

Bemessungsspannung	230 V
Netzfrequenz	50 Hz
Nennleistung	MK.. 3 W, BK.. 25 W
Nennstrom	MK.. 0,015 A, BK.. 0,01 A
Anlaufstrom	BK.. 1,8 A – 1 Sek
Schutzart	IP 55
Schutzklasse	II (ohne Schutzleiter)
Druckverlust	11 Pa

Nennweiten [N], Abmessungen [A]...[D]
Angaben in [mm]



	N	A	B	C	D
MK 20	200	325	218	275	83
MK 25	250	370	262	320	105,5
MK 31	315	430	320	380	135,5
BK 20	200	325	218	275	83
BK 25	250	370	262	320	105,5
BK 31	315	430	320	380	135,5

8. Montage

ACHTUNG

Außenklappe schließt nicht korrekt, falls diese verspannt eingebaut wird.

Um die Klappenfunktion zu gewährleisten die Außenklappe nur auf einer ebenen Fläche montieren. Ausreichend Platz zur Wand oder Decke berücksichtigen.

1. Netzsicherung ausschalten, gegen Wiedereinschalten sichern und ein Warnschild anbringen.
 2. Im Bereich des Montageortes für einen ebenen Untergrund sorgen.
 3. Zum Nenndurchmesser passende Wandhülse/Lüftungskanal in der Außenwand anbringen.
 4. Beiliegendes Leerrohr [3] (für die Anschlussleitung) in der Außenwand anbringen.
- i** Position der Anschlussleitung in der Gehäuserückwand beachten. Für Abstandsmaße → Kapitel 7.
5. Außenklappe ausrichten und die Position der 4 Bohrungen anzeichnen. Für Abstandsmaße → Kapitel 7.
 6. Die 4 Befestigungslöcher bohren, Dübel einstecken. Geeignetes Befestigungsmaterial ist bauseitig bereitzustellen.
 7. Fliegengitter [4] auf die Zapfen der Außenklappen-Rückwand drücken.

ACHTUNG

Klappenfunktion bei falschem Einbau nicht gewährleistet. Darauf achten, dass Leitung [2] straff aus der Außenklappe geführt ist und diese den innenliegenden Schieber nicht verklemt.

8. Leitung [2] an der Außenwand durch Leerrohr [3] stecken und leicht straffen.
9. Außenklappe mit 4 Schrauben fest mit der Wand verschrauben. Geeignetes Befestigungsmaterial ist bauseitig bereitzustellen.

9. Elektrischer Anschluss**ACHTUNG**

Gerätebeschädigung bei Kurzschluss.
→ Schutzleiter und nicht benötigte Adern isolieren.

- Bei Elektroinstallation und Gerätemontage unbedingt die einschlägigen Vorschriften beachten, in Deutschland insbesondere DIN VDE 0100 mit den entsprechenden Teilen.
 - Die Anschlussleitung zwischen Außenklappe und Ventilator-Klemmenkasten muss fest verlegt sein.
 - Außenklappe nur parallel zum Ventilator anschließen.
 - Außenklappe **nicht an einer geregelten Spannungsquelle** anschließen.
 - Ausführung gemäß Schutzklasse II.
1. Netzsicherung ausschalten, gegen Wiedereinschalten sichern und ein Warnschild anbringen.
 2. Elektrischen Anschluss gemäß den Schaltbildern (Kapitel 15) vornehmen.

10. Inbetriebnahme

1. Übereinstimmung mit den technischen Daten kontrollieren → Typenschild.
2. Sicherstellen, dass die Luft ungehindert strömen kann.

3. Netzsicherung einschalten, Warnschild entfernen.
4. Funktionstest durchführen. Dabei die korrekte Verschluss- und Öffnungsfunktion prüfen.

11. Reinigung

Die Reinigung erfolgt bei Bedarf mit einem trockenen Tuch – Häufigkeit abhängig von Umgebungsbedingungen und zu erwartenden Beeinträchtigungen. Keine aggressiven, gesundheitsschädlichen oder leicht entflammaren Reinigungsmittel verwenden. Zum Reinigen die Lamellen der Außenklappe nach oben schwenken.

Die Außenklappe ist wartungsfrei.

12. Störungsbehebung

i Fehlerfindung und Reparaturen nur durch Elektrofachkräfte.

Störung	Ursache, Maßnahme
Außenklappe öffnet oder schließt nicht.	Keine Netzspannung. Prüfen, ob die Netzsicherung ausgefallen ist. Diese ggf. einschalten.

13. Demontage

i Die Demontage darf nur von einer Elektrofachkraft vorgenommen werden.

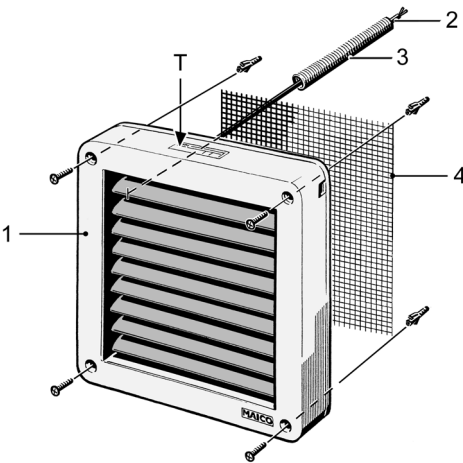
14. Umweltgerechte Entsorgung

Das Gerät und auch die Verpackung enthält wiederverwertbare Stoffe, die nicht in den Restmüll gelangen dürfen.

Entsorgen Sie die Verpackungsmaterialien umweltgerecht nach den in Ihrem Land geltenden Bestimmungen.

Entsorgen Sie das Gerät nach Ende der Nutzung umweltgerecht nach den in Ihrem Land geltenden Bestimmungen.

MK.., MK.. S, BK..



- 1 External shutter:
MK.. with servomotor
BK.. with bi-metal drive
- 2 Power cable, fully wired
- 3 Empty ducting
- 4 Fly screen
- 5 T Rating plate



Please read the instructions carefully before mounting and using for the first time. Follow the instructions. Pass these instructions onto the owner for safekeeping.

1. Scope of delivery

External shutter, fly screen, empty ducting and these mounting and operating instructions.

2. Specialist installer qualification

Mounting is only permitted when carried out by **trained specialists**.

Only a **trained electrician** is permitted to work on the electrics. You are deemed a trained electrician if you are familiar with the relevant standards and guidelines, can competently and safely connect units to an electrical power supply in line with the attached wiring diagram and are able to recognise and avoid risks and dangers associated with electricity on the basis of your technical training and experience.

3. Intended use

Electric external shutters as shutters for ventilation channels, wall sleeves etc. in combination with EN-/ENR fans, for example.

They are fitted on exterior walls and serve as weather protection or (when fan is switched off) as a cold air barrier.

These external shutters open/close when switching a fan on/off; BK.. shutters with bi-metal drive open/close with delay. MK..S external shutters are equipped with a limit switch that closes a contact if the shutters are open. This serves, for example, to control an exhaust flap.

Operation is only permitted with:

- fixed installation on an external wall with sufficient load-bearing capacity.
- when mounted with appropriate mounting material.
- a vertical installation position (Maico logo at bottom right).
- completed installation. The external shutter may not be dismantled.

These external shutters are only intended for domestic use and similar purposes. No other or additional use is intended.



4. Safety instructions and warnings

NOTICE Indicates a possible situation, which could cause damage to the product or its surroundings.

The external shutter must not be used in the following situations under any circumstances.

Risk of combustion/fire from flammable materials, liquids or gases in the vicinity of the unit. Do not place any flammable materials, liquids or gases near the external shutter, which may ignite in the event of heat or sparks and catch fire.

Explosive gases and dusts may ignite and cause serious explosions or fire. Never use external shutters in an explosive atmosphere (risk of explosion).

Risk to health from chemicals or aggressive gases/vapours. Chemicals or aggressive gases/vapours may harm health, especially if they are distributed throughout the rooms by the external shutter. Never use external shutter as a duct shutter for chemicals or aggressive gases/vapours.

Grease and oil vapours from range hoods may contaminate the external shutter and reduce efficiency. Never use external shutter in combination with range hoods with exhaust air operation.

Observe all safety instructions.

Risks for children and people with reduced physical, sensory or mental capabilities or a lack of knowledge. External shutter may only be installed, commissioned, cleaned and maintained by people who can safely recognise and avoid the risks associated with this work.

Risk of injury due to suction and rotating impeller of a connected fan. Hair, clothing, jewellery etc. may be pulled in if you get too close to the fan. During operation, always keep far enough away to prevent this from happening.

Danger of injury if foreign bodies are inserted into the unit. Do not insert any objects in the unit.

An external shutter that is not installed correctly may result in non-intended operation or impermissible operation. Operation is only permissible with a correct installation position (Maico logo at bottom right).

Risk of injury in entrance areas if ice forms due to falling icicles. Never install external shutter above entrance areas that are not covered.

Risk of injury and health risk in the event of changes or modifications or if components which are not permitted are used. The unit may only be operated with original components. Changes and modifications are not permitted and release the manufacturer from any guarantee obligations and liability, e.g. if the unit is drilled at a point which is not permitted.

Danger of injury when working at heights. Use appropriate climbing aids (ladders). Stability should be ensured, if necessary have the ladders steadied by a 2nd person. Ensure that you are standing securely and cannot lose your balance and that there is no one under the unit.

Depending on type, sound power levels of up to 66 dB(A). When planning, take into account sound insulation at the installation site when planning.

Risk of death from carbon monoxide when operating with air-ventilated fireplaces. Ensure sufficient supply air intake during operation with an air-ventilated fireplace. The maximum permitted pressure difference per living unit is 4 Pa. The consent of a professional chimney sweep is needed in all cases.

Danger of electric shock when operating with damaged external shutter. Do not dismantle external shutter. Only operate the external shutter when it is **completely installed**. Do not commission a damaged unit.

Danger if the relevant regulations for electrical installations are not observed.

→ Before installing the electrics, shut down all supply circuits, deactivate the mains fuse and secure it so it cannot be switched back on. Attach a warning sign in a clearly visible place.

→ Be sure to observe the relevant regulations for electrical installation; e.g. EN 50110-1, in Germany this is particularly VDE 0100, with the corresponding parts.

→ A mains isolation device with contact openings of at least 3 mm at each pole is mandatory.

→ Only connect unit to a permanently wired electrical installation with NYM-O / NYM-J, 3 x 1.5 mm² or 5x 1.5 mm² (depending on unit type) cables.

→ The units may only be operated using the voltage and frequency shown on the rating plate.

→ The degree of protection stated on the rating plate is only guaranteed if installation is undertaken correctly and the connection cable is attached correctly.

→ Unit may be energized even when at a standstill and may be switched on automatically by sensors, such as for time delay or humidity etc. Maintenance and fault finding only permissible when carried out by trained specialists.

Exercise caution when handling packaging materials. Observe applicable safety and accident prevention requirements. Store packaging material out of the reach of children (risk of suffocation).

5. Operation

The external shutter is switched with a component that is to be provided on-site. On/off can, for example, be actuated by an on/off switch, TH Thermostat, HY 5 Hygrostat, EAQ 10 Air Quality Controller, TRE...S 5-Step Transformer or an FS 4 Step Switch → accessories.

6. Environmental conditions and operating limits

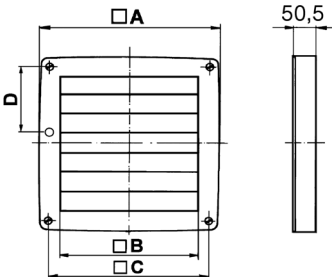
- Ambient and airstream temperature max. + 40 °C.
- Storage: Store unit exclusively in a dry location (-20 to +60 °C).

7. Technical data

For technical data → rating plate or Internet.

Rated voltage	230 V
Power frequency	50 Hz
Nominal power	MK.. 3 W, BK.. 25 W
Nominal current	MK.. 0.015 A, BK.. 0.01 A
Starting current	BK.. 1.8 A – 1 sec.
Degree of protection	IP 55
Protection class	II (without PE conductor)
Pressure loss	11 Pa

Nominal sizes [N], dimensions [A]...[D]
given in [mm]



	N	A	B	C	D
MK 20	200	325	218	275	83
MK 25	250	370	262	320	105.5
MK 31	315	430	320	380	135.5
BK 20	200	325	218	275	83
BK 25	250	370	262	320	105.5
BK 31	315	430	320	380	135.5

8. Mounting

NOTICE

External shutter does not close properly, if it is tensely installed. To ensure the shutter functioning, only mount the external shutter on a flat surface. Make sure there is sufficient space to the wall or ceiling.

1. Switch off mains fuse, secure against being accidentally switched back on and position a warning sign.
2. Make sure the housing has a level base at the installation location.
3. Install a wall sleeve/ventilation channel, with a suitable nominal diameter, in the external wall.
4. Install provided empty ducting [3] (for the connecting duct) in the external wall.



Observe the position of the connecting duct on the back of the housing. For information regarding spacing → Chapter 7.

5. Align external shutter and mark the positions of the 4 holes. For information regarding spacing → Chapter 7.
6. Drill the 4 fixing holes and insert dowels. Suitable mounting material is to be supplied by the customer.
7. Press the fly screen [4] onto the studs on the rear wall of the external shutter.

NOTICE

Shutter functioning not ensured in case of incorrect installation. Ensure that the cable [2] is guided tautly out of the external shutter and that this cable does not jam the internal slider.

8. Guide the cable [2] on the external wall through the empty ducting [3] and pull it gently until it is taut.
9. Screw the external shutter tightly to the wall with 4 screws. Suitable mounting material is to be supplied by the customer.

9. Electrical connection

NOTICE

Risk of damage to unit in the event of short-circuits. Insulate PE conductor and individual cable cores that are not required.

- Always note the relevant specifications for electrical installations and when fitting equipment. In Germany, observe DIN VDE 0100 and the corresponding parts in particular.
 - The connecting duct between the external shutter and fan terminal box must be permanently laid.
 - Only connect the external shutter parallel to the fan.
 - Do not connect the external shutter to a controlled voltage source.
 - Design according to protection class II.
1. Switch off mains fuse, secure against being accidentally switched back on and position a warning sign.
 2. Perform the electrical connection in accordance with the wiring diagrams (Chapter 15).

10. Commissioning

1. Check that the technical data has been adhered to → rating plate.
2. Ensure that the air can flow unobstructed.
3. Switch on mains fuse, remove warning sign.
4. Run function test. When doing so, check for correct closing and opening functions.

11. Cleaning

If required, the unit should be cleaned with a dry cloth. The frequency with which it should be cleaned depends on the ambient conditions and the expected impairments. Do not use aggressive, harmful or easily flammable cleaning agents. Swing the external shutter's lamellae upwards in order to clean them. The external shutter is maintenance-free.

12. Fault rectification

i Fault finding and repairs should only be carried out by trained specialists.

Fault	Cause, measure
The external shutter does not open or close.	No mains voltage. Check whether the mains fuse has failed. Switch on if necessary.

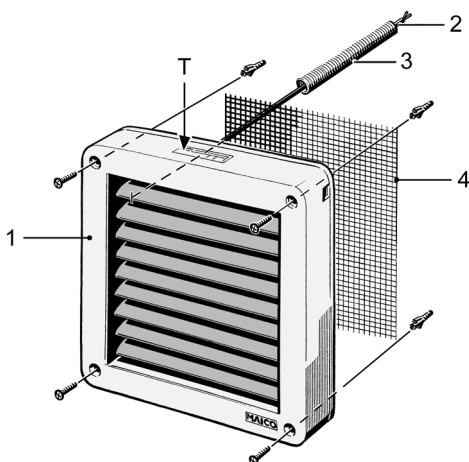
13. Dismantling

i Dismantling may only be undertaken by a trained electrician.

14. Environmentally responsible disposal

The unit and the packaging contain parts that can be recycled, and should not end up in the domestic waste. Dispose of the packaging material in an environmentally-friendly way, in compliance with the regulations valid in the country where you are.

At the end of its service life, dispose of the unit in an environmentally-friendly way, in compliance with the regulations valid in the country where you are.

MK.., MK.. S, BK..

- 1 Volet extérieur :
MK.. avec servomoteur
BK.. avec entraînement bilame
- 2 Câble secteur, précâblé
- 3 Gaine vide
- 4 Moustiquaire
- T Plaque signalétique



Veillez lire attentivement ces instructions avant le montage et la première utilisation. Suivez les instructions. Remettez les instructions au propriétaire pour conservation.

1. Volume de fourniture

Volet extérieur, moustiquaire, gaine vide et les instructions de montage et le mode d'emploi présents.

2. Qualification de l'installateur spécialisé

Le montage est exclusivement réservé à des professionnels.

Les travaux sur le système électrique ne doivent être exécutés que par des **électriciens qualifiés**. On entend par électricien qualifié une personne qui, par son apprentissage, sa formation et son expérience connaît les normes et directives en vigueur, est capable d'exécuter les branchements électriques selon le schéma de câblage dans les règles d'art et en toute sécurité, connaît les risques et dangers de l'électricité et sait les éviter.

3. Utilisation conforme

Volets électriques extérieurs comme volets de fermeture pour gaines de ventilation, gaines murales etc. à utiliser par ex. en combinaison avec les ventilateurs EN/ENR.

Ces derniers sont positionnés sur les murs extérieurs et servent de protection contre les intempéries ou (pour le ventilateur coupé) de barrière anti-froid.

Ces volets extérieurs s'ouvrent et se ferment lors de la mise en marche/à l'arrêt du ventilateur, les volets extérieurs BK.. équipés d'un entraînement bilame s'ouvrent et se ferment avec un temps de temporisation. Les volets extérieurs MK.. S sont équipés d'un interrupteur de fin de course qui ferme un contact de commande en cas d'ouverture du volet. Celui-ci sert par exemple à commander un volet de gaz d'échappement.

L'utilisation est uniquement autorisée dans les cas suivants :

- Installation fixe sur un mur extérieur ayant une charge portante suffisante.
- Montage avec un matériel de fixation approprié.
- Position d'installation verticale, logo Maico en bas à droite.
- Montage complet. Le volet extérieur ne doit pas être démonté.

Ces volets extérieurs sont exclusivement réservés à l'usage domestique et similaires. Toute utilisation autre ou dépassant ce cadre est considérée comme non conforme.



4. Consignes de sécurité et avertissements

ATTENTION Signale une situation éventuelle, susceptible d'entraîner l'endommagement du produit ou de son environnement.

Ne jamais utiliser le volet extérieur dans les situations suivantes.

Risque d'inflammation/d'incendie résultant de la présence de matériaux, liquides ou gaz combustibles à proximité de l'appareil. Ne pas déposer à proximité du volet extérieur de matériaux, liquides ou gaz combustibles risquant de s'enflammer sous l'effet de la chaleur ou d'étincelles et de provoquer un incendie.

Des gaz et poussières explosifs risquent de s'enflammer et de provoquer une grave explosion ou un incendie. Ne jamais utiliser le volet extérieur dans une atmosphère explosive (risque d'explosion).

Danger pour la santé par produits chimiques ou gaz/vapeurs agressifs. Les produits chimiques ou gaz/vapeurs agressifs risquent de nuire à la santé, notamment s'ils sont diffusés dans les pièces à travers le volet extérieur. Ne jamais utiliser le volet extérieur pour diffuser des produits chimiques ou gaz/vapeurs agressifs.

Des vapeurs de graisse et d'huile en provenance de hottes aspirantes risquent d'encrasser le volet extérieur et de réduire son efficacité. Ne jamais utiliser le volet extérieur en combinaison avec des hottes aspirantes en mode évacuation d'air.

Respecter toutes les consignes de sécurité.

Danger pour les enfants et les personnes ayant des capacités physiques, sensorielles ou psychiques réduites ou sans connaissances suffisantes. L'installation, la mise en service, le nettoyage et l'entretien du volet extérieur ne pourront être effectués que par des personnes conscientes des risques présentés par ces travaux et étant en mesure de les éviter.

Risque de blessure dû à l'effet d'aspiration et à l'hélice en rotation d'un ventilateur. Les cheveux, vêtements, bijoux, etc. peuvent être happés par le ventilateur si vous vous tenez trop près de l'appareil. Pour éviter ces dangers, gardez une distance suffisante avec le ventilateur en fonctionnement.

Risque de blessure en cas d'introduction de corps étrangers dans l'appareil. Ne jamais introduire d'objets dans l'appareil.

Si le volet extérieur n'est pas monté correctement, son exploitation peut être non conforme/non autorisée.

L'exploitation n'est admissible qu'en cas de montage correct (logo Maico en bas à droite).

Risque de blessure dans les zones d'entrée en cas de formation de glace suite à la chute de glaçons. Ne jamais installer le volet extérieur au-dessus de zones d'entrée découvertes.

Risque de blessure et pour la santé en cas de modifications ou de transformations ou encore en cas d'utilisation de composants non autorisés. Le fonctionnement n'est autorisé qu'avec des composants d'origine. Les modifications et transformations sont rigoureusement interdites et dégagent le fabricant de toute responsabilité et garantie, p. ex. lorsque l'appareil est percé à un endroit non autorisé.

Risque de blessure lors des travaux en hauteur. Utiliser des auxiliaires d'accès vertical (échelles) appropriés. Assurer la stabilité. Le cas échéant, faire appel à une 2^{de} personne pour maintenir l'échelle. Veiller à avoir une position stable et à ce que personne ne séjourne sous l'appareil.

Selon le type, niveau de puissance acoustique allant jusqu'à 66 dB(A). Lors de la planification, prévoir une insonorisation sur le lieu d'implantation.

Danger de mort dû à la présence de monoxyde de carbone en cas d'utilisation avec des foyers dépendants de l'air ambiant. Lors d'une utilisation avec un foyer dépendant de l'air ambiant, veiller à une arrivée d'air suffisante. La différence de pression maximale par unité d'habitation est de 4 Pa. L'exécution nécessite en règle générale l'accord du ramoneur responsable de votre district.

Danger d'électrocution en cas d'exploitation d'un volet extérieur endommagé. Ne pas démonter le volet extérieur. N'utiliser le volet extérieur qu'après son **montage complet**. Ne pas mettre en service un appareil endommagé.

Danger en cas de non-respect des consignes en vigueur relatives aux installations électriques.

→ Avant toute installation électrique, couper tous les circuits d'alimentation électrique, mettre le fusible secteur hors service et sécuriser contre une remise en marche. Apposer un panneau d'avertissement de manière bien visible.

→ La réglementation en vigueur pour l'installation électrique, p. ex. EN 50110-1, et notamment, pour l'Allemagne, la norme DIN VDE 0100 et les parties correspondantes, doivent être respectées.

→ Prévoir un dispositif de coupure du secteur avec une ouverture de contact d'au moins 3 mm par pôle.

→ Brancher exclusivement l'appareil sur une installation électrique permanente avec des câbles de type NYM-O / NYM-J, 3x1,5 ou 5x 1,5 mm² (selon le type d'appareil).

→ Utiliser exclusivement les appareils à la tension et à la fréquence indiquées sur la plaque signalétique.

→ Le type de protection indiqué sur la plaque signalétique est uniquement garanti sous réserve d'un montage conforme aux prescriptions et de l'installation correcte du câble de raccordement.

→ À l'arrêt, l'appareil peut être sous tension et mis en marche automatiquement par les détecteurs comme la temporisation ou l'humidité etc. L'entretien et la détection d'erreurs sont réservés à des électriciens qualifiés.

Manipuler les matériaux d'emballage avec prudence. Respecter les consignes de sécurité et de prévention des accidents en vigueur. Conserver le matériel d'emballage hors de portée des enfants (risque d'étouffement).

5. Utilisation

Le volet extérieur est actionné par un composant qui doit être fourni par le client. La marche / L'arrêt peut par ex. s'effectuer à l'aide d'un interrupteur Marche/Arrêt, d'un thermostat TH, d'un hygrostat HY 5, d'un régulateur de la qualité d'air EAQ 10, d'un transformateur à 5 plots TRE...S ou d'un gradateur FS 4 → Accessoires.

6. Conditions ambiantes et limites d'utilisation

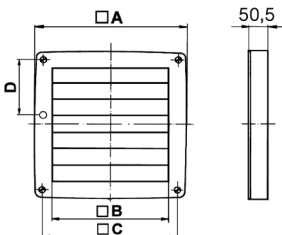
- Température ambiante et des fluides max. + 40 °C.
- Stockage : Stocker l'appareil uniquement dans un endroit sec (de -20 à +60 °C).

7. Caractéristiques techniques

Pour des caractéristiques techniques → Plaque signalétique ou Internet.

Tension de service	230 V
Fréquence du secteur	50 Hz
Puissance nominale	MK.. 3 W, BK.. 25 W
Courant nominal	MK.. 0,015 A, BK.. 0,01 A
Courant de démarrage	BK.. 1,8 A – 1 sec.
Type de protection	IP 55
Classe de protection	II (sans conducteur de protection)
Perte de charge	11 Pa

Largeurs nominales [N], dimensions [A]...[D] indiquées en [mm]



	N	A	B	C	D
MK 20	200	325	218	275	83
MK 25	250	370	262	320	105,5
MK 31	315	430	320	380	135,5
BK 20	200	325	218	275	83
BK 25	250	370	262	320	105,5
BK 31	315	430	320	380	135,5

8. Montage

ATTENTION

Le volet extérieur ne ferme pas correctement lorsqu'il a été monté sous contrainte.

Pour garantir la fonction volet, le volet extérieur doit impérativement être monté sur une surface plane. Veiller à respecter une distance suffisante par rapport au mur ou au plafond.

1. Désactiver le fusible secteur, sécuriser contre toute remise en service intempes-tive et apposer un panneau d'avertissement.
 2. Assurer un support plan sur le lieu d'installation.
 3. Monter une gaine murale/une gaine de ventilation adaptées au diamètre nominal dans le mur extérieur.
 4. Positionner la gaine vide [3] fournie (pour la conduite de raccordement) dans le mur extérieur.
- i** Tenir compte de la conduite de raccordement située sur l'arrière du boîtier. Pour plus de détails sur les écarts → voir Chapitre 7.
5. Aligner le volet extérieur et marquer la position des 4 trous. Pour plus de détails sur les écarts → voir Chapitre 7.
 6. Percer les 4 trous de fixation, insérer les chevilles. Le matériel de fixation adéquat est à fournir par le client.
 7. Appliquer la moustiquaire [4] sur les boulons d'entretoisement de la paroi arrière du volet extérieur.

ATTENTION

La fonction volet n'est pas garantie en cas de montage incorrect. Veillez à ce que la conduite [2] soit bien sortie du volet extérieur et que ce dernier ne coince pas le coulisseau interne.

8. Introduire la conduite [2] sur le mur extérieur dans la gaine vide [3] du mur extérieur et tendre légèrement.
9. Fixer le volet extérieur sur le mur à l'aide de 4 vis. Le matériel de fixation adéquat est à fournir par le client.

9. Branchement électrique

ATTENTION

Endommagement de l'appareil en cas de court-circuit ! Isoler le conducteur de protection et les conducteurs non utilisés.

- Lors de l'installation électrique et du montage de l'appareil, respecter impérativement les directives applicables et, pour l'Allemagne, plus particulièrement la norme DIN VDE 0100 et les parties correspondantes.
 - L'alimentation électrique entre le volet extérieur et le bornier du ventilateur doit être assurée par une installation électrique permanente.
 - Raccorder le volet extérieur uniquement de façon parallèle au ventilateur.
 - **Ne pas** raccorder le volet extérieur à une **source de tension régulée.**
 - Version selon classe de protection II.
1. Désactiver le fusible secteur, sécuriser contre toute remise en service intempestive et apposer un panneau d'avertissement.
 2. Effectuer le branchement électrique conformément aux schémas de branchement (Chapitre 15).

10. Mise en service

1. Contrôler la concordance avec les caractéristiques techniques → Plaque signalétique.
2. S'assurer que l'air peut circuler librement.
3. Activer le fusible secteur, retirer le panneau d'avertissement.
4. Effectuer un test de fonctionnement. Vérifier ce faisant les fonctions correctes de fermeture et d'ouverture.

11. Nettoyage

Si besoin est, effectuer le nettoyage avec un chiffon sec – la fréquence de nettoyage dépend des conditions ambiantes et des altérations prévisibles du fonctionnement. Ne pas utiliser de détergents agressifs, nocifs pour la santé ou facilement inflammables. Pour nettoyer les lamelles, rabattre le volet extérieur vers le haut.

Le volet extérieur ne nécessite aucune maintenance.

12. Élimination des dysfonctionnements



Détection d'erreurs et réparations uniquement par des électriciens professionnels.

Dysfonctionnement	Cause / mesure
Le volet extérieur ne s'ouvre ou ne se ferme pas.	Pas de tension du secteur. Contrôler si le fusible secteur fonctionne correctement. Le cas échéant, l'activer.

13. Démontage



Seul un électricien qualifié peut se charger du démontage.

14. Élimination respectueuse de l'environnement

L'appareil, ainsi que son emballage, contient des matériaux recyclables qui ne doivent pas être éliminés avec les ordures ménagères.

Éliminez les matériaux d'emballage dans le respect de l'environnement, conformément aux prescriptions en vigueur dans votre pays.

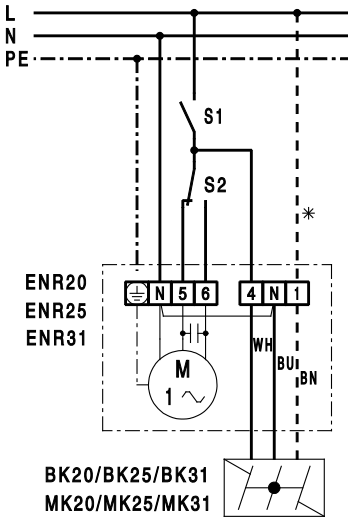
Éliminez l'appareil hors d'usage dans le respect de l'environnement, conformément aux prescriptions en vigueur dans votre pays.

15. Schaltbilder (Anschlussbeispiele) Wiring diagrams (Connection examples) Schémas de branchement (Exemples de connexion)

**ENR 20/25/31 +
BK 20/25/31 oder
MK 20/25/31,**
mit Ein-/Ausschalter
und Wechselschalter

**ENR 20/25/31 +
BK 20/25/31 or
MK 20/25/31,**
with On/Off switch
and reversing switch

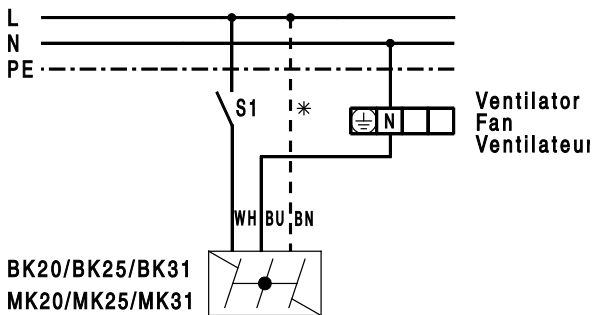
**ENR 20/25/31 +
BK 20/25/31 ou
MK 20/25/31,**
avec interrupteur
Marche/Arrêt et
commutateur inverseur



- S1 Ein/Aus
S2 Umschaltung
Entlüftung/Belüftung
– Klemme 5: Entlüftung
– Klemme 6: Belüftung
Leitung nur für
Außenklappe MK..
- WH weiß
BU blau
BN braun
- S1 On/Off
S2 Switching:
air extraction/ventilation
– Terminal 5: Air extraction
– Terminal 6: Ventilation
- * Cable only for MK.. shutter
- WH white
BU blue
BN brown
- S1 Marche/Arrêt
S2 Commutation extraction
d'air/aération
– Borne 5: Extraction d'air
– Borne 6: Aération
- * Conducteur uniquement
pour trappe MK..
- WH blanc
BU bleue
BN marron

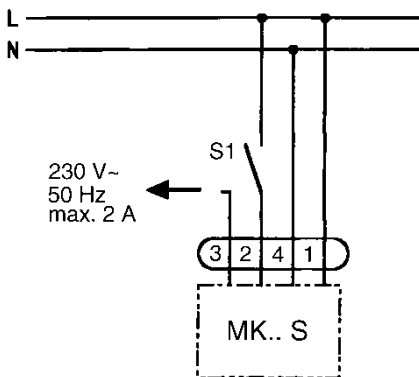
Schaltbilder (Anschlussbeispiele)
Wiring diagrams (Connection examples)
Schémas de branchement (Exemples de connexion)

BK 20/25/31 oder/or/ou MK 20/25/31



- S1 Ein/Aus
- * Leitung nur für Außenklappe MK..
- WH weiß
- BU blau
- BN braun
- S1 On/Off
- * Cable only for MK.. shutter
- WH white
- BU blue
- BN brown
- S1 Marche/Arrêt
- * Conducteur uniquement seulement pour trappe MK..
- WH blanc
- BU bleue
- BN marron

MK 20 S
 MK 25 S
 MK 31 S



- S1 Ein/Aus
- S1 On/Off
- S1 Marche/Arrêt

