

**DE** **Montage- und Betriebsanleitung**  
Wandfächer

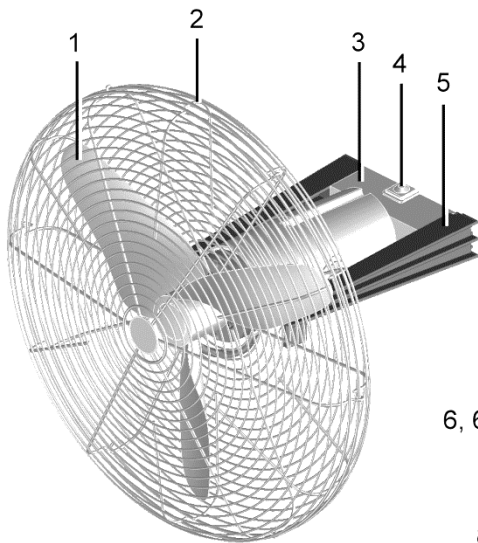
**UK** **Mounting and Operating instructions**  
Wall fan

**FR** **Instructions de montage et Mode d'emploi**  
Ventilateur mural

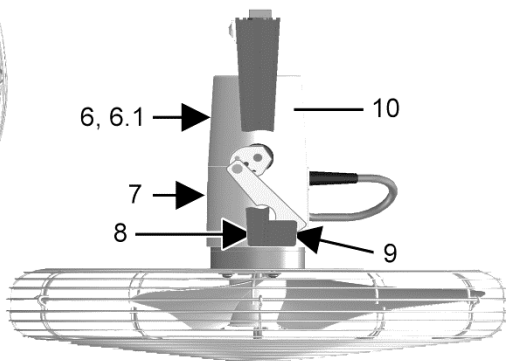


ECO 30 E  
ECO 40 D

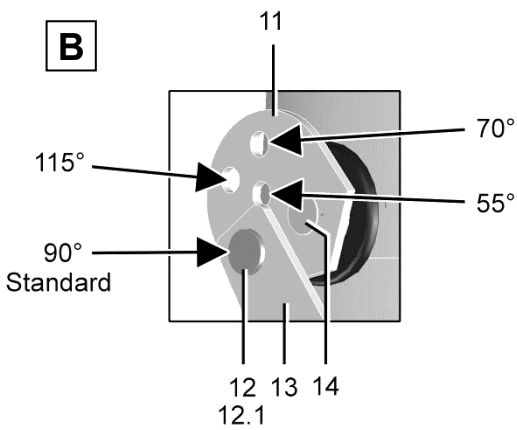




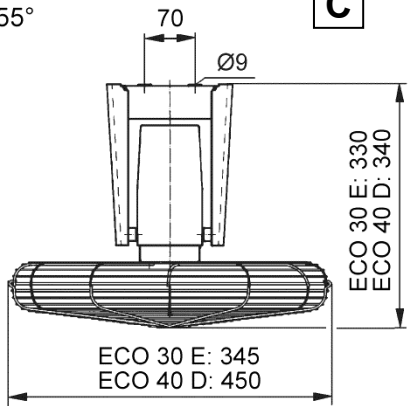
**A**

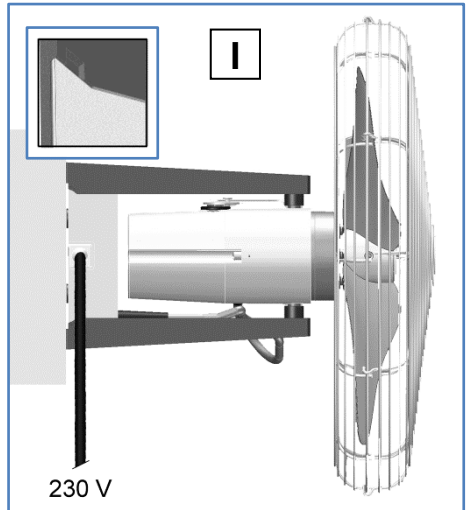
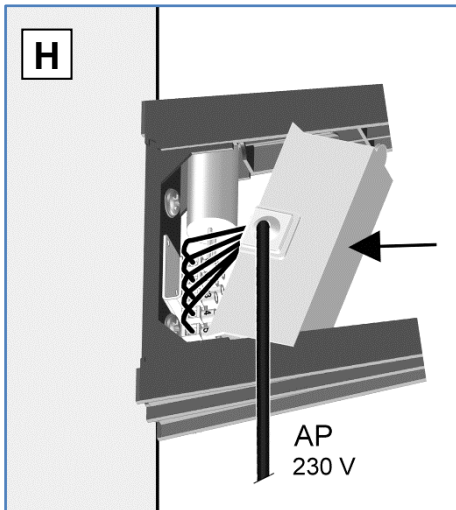
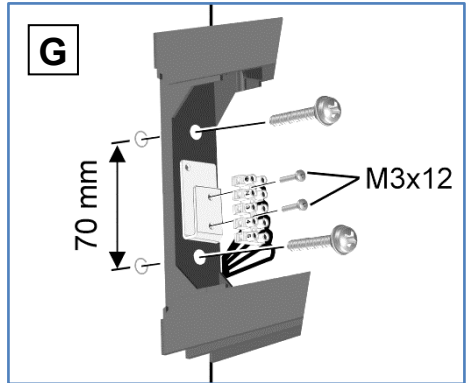
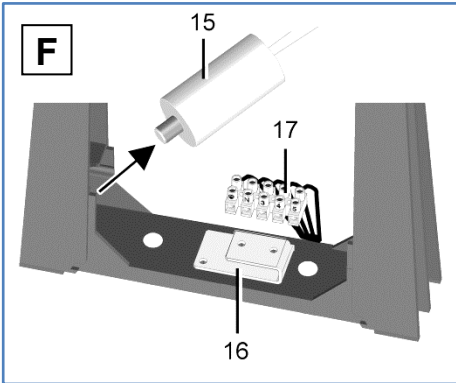
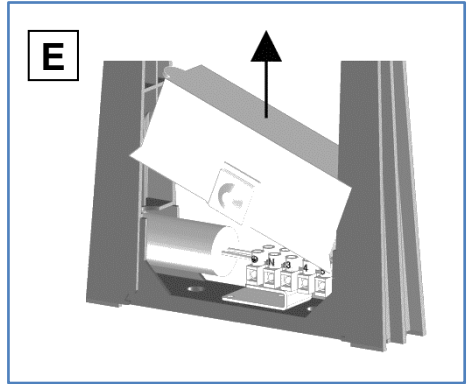
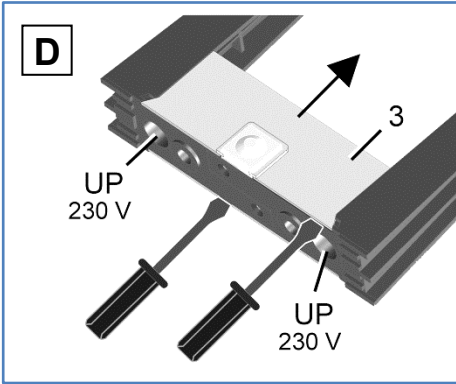


**B**



**C**





## ECO 30 E, ECO 40 D



Lesen Sie diese Anleitung vor der Montage und ersten Benutzung bitte sorgfältig durch. Folgen Sie den Anweisungen. Übergeben Sie die Anleitung an den Eigentümer zur Aufbewahrung.



9. Lagerung.....	7
10. Montagehinweise .....	8
11. Montage .....	8
12. Inbetriebnahme .....	9
13. Wartung .....	9
14. Reinigung.....	9
15. Störungsbehebung.....	9
16. Ersatzteile .....	10
17. Demontage .....	10
18. Umweltgerechte Entsorgung .....	10

## Geräteübersicht: Abb. A u. B

- 1 Flügelrad
- 2 Schutzkorb
- 3 Abdeckung
- 4 Leitungsstülpe
- 5 Lagerbügel
- 6 Getriebemotor mit Kondensator [6.1]
- 7 Ventilatormotor
- 8 Lagerbuchse Bügel (rechts/links)
- 9 Lagerbuchse Exzenterhebel
- 10 Motorgehäuse
- 11 Exzenter Scheibe
- 12 Stift mit Sicherungsring [12.1]
- 13 Exzenterhebel Schwenkantrieb
- 14 Antriebsachse

## Abmessungen: Abb. C

## Montageablauf: Abb. D bis I

- UP Unterputz
- AP Aufputz
- 15 Kondensator ECO 40 D
- 16 Halterung
- 17 Klemmenleiste mit 2x Schrauben [17.1]

## Inhaltsverzeichnis

1. Lieferumfang .....	4
2. Qualifikation Fachinstallateur .....	4
3. Bestimmungsgemäße Verwendung .....	4
4. Sicherheitshinweise und Warnungen .....	5
5. Bedienung.....	7
6. Umgebungsbedingungen und Grenzen für den Betrieb.....	7
7. Technische Daten .....	7
8. Transport.....	7

## 1. Lieferumfang

ECO-Wandfächer, 2 Schrauben M3x12 für Klemmenleiste, 2 Unterlagscheiben, 2 Kunststoffkappen, diese Montage- und Betriebsanleitung.

## 2. Qualifikation Fachinstallateur

Die Montage ist nur durch **Fachkräfte** mit Kenntnissen und Erfahrungen in der **Lüftungstechnik** zulässig.

Arbeiten an der Elektrik dürfen nur von einer **Elektrofachkraft** vorgenommen werden. Sie sind eine Elektrofachkraft, wenn Sie aufgrund Ihrer fachlichen Ausbildung, Schulung und Erfahrung die einschlägigen Normen und Richtlinien kennen, die elektrischen Anschlüsse gemäß beigefügtem Verdrahtungsplan fachgerecht und sicher ausführen können und Risiken und Gefährdungen durch Elektrizität erkennen und vermeiden können.

## 3. Bestimmungsgemäße Verwendung

Dieser axiale Industrieventilator dient als Wandfächer zur Luftumwälzung in Gewerberäumen, Produktionsstätten, Gaststätten, Arbeitsstätten, Ausstellungsräumen etc.

Während des Betriebs schwenkt (oszilliert) der Ventilator hin und her (Schwenkbereich 55°, 70°, 90° oder 115° beim Einbau einstellbar).

**Impressum:** © Maico Elektroapparate-Fabrik GmbH.  
Deutsche Originalanleitung. Druckfehler, Irrtümer und technische Änderungen vorbehalten.

ECO 30 E mit Flügelraddurchmesser 300 mm, ECO 40 D mit 400 mm. Ventilatormotor und Antrieb des Schwenkgetriebes getrennt schaltbar.

Zulässig ist ein Betrieb nur bei einer:

- Festinstallation innerhalb von Gebäuden.
- Installation an der Wand mit ausreichender Tragkraft und ausreichendem Platz im Schwenkbereich. Einbaulage waagrecht oder senkrecht (Schwenkachse vorzugsweise waagrecht). Nicht an die Decke montieren.
- **Mindest-Montagehöhe 2,30 m:**  
Unterkante Schutzkorb zum Fußboden.

Sonderausführungen auf Anfrage. Ein Einsatz mit **Frequenzumrichter** ist nur nach Rücksprache mit dem Hersteller und **fallweiser Prüfung** zulässig.



#### 4. Sicherheitshinweise und Warnungen

**ACHTUNG:** Zeigt eine mögliche Situation, die zu Sachschäden am Produkt oder seiner Umgebung führen könnte.

##### ACHTUNG

**Gerätebeschädigung bei falschem Transport, wenn die Ventilatereinheit aus den Drehachsen rutscht.** Die Ventilatereinheit ist auf die beiden Buchsen/Drehachsen gesteckt und nicht gesichert. Wandfächer nicht am Lagerbügel sondern nur am Schutzkorb aus dem Transportkarton herausnehmen und transportieren.

**Der Ventilator darf in folgenden Situationen auf keinen Fall eingesetzt werden.**

**Entzündungs-/Brandgefahr durch brennbare Materialien, Flüssigkeiten oder Gase in der Nähe des Ventilators.** In der Nähe des Ventilators keine brennbaren Materialien, Flüssigkeiten oder Gase deponieren, die sich bei Hitze oder durch Funkenbildung entzünden und in Brand geraten können.

**Wasserdampfgesättigte oder fett-haltige Luft oder am Ventilator anhaftende Feststoffpartikel können den Ventilator verschmutzen und die Leistungsfähigkeit reduzieren.** Ventilator auf keinen Fall zur Förderung dieser Stoffe verwenden.

**Explosionsfähige Gase und Stäube können entzündet werden und zu schweren Explosionen oder Brand führen.** Ventilator auf keinen Fall in explosionsfähiger Atmosphäre einsetzen (Explosionsgefahr).

**Gesundheitsgefahr durch Chemikalien oder aggressive Gase/Dämpfe.** Chemikalien oder aggressive Gase/Dämpfe können die Gesundheit gefährden, insbesondere, wenn diese mit dem Ventilator in die Räume verteilt werden. Ventilator auf keinen Fall zum Verteilen von Chemikalien oder aggressiven Gasen/ Dämpfen einsetzen.

**Gefahren bei an der Decke montiertem Gerät.** Eine Deckenmontage des Wandfächers ist unzulässig.

**Alle Sicherheitshinweise beachten!**

**Gefahren für Kinder und Personen mit eingeschränkten physischen, sensorischen oder psychischen Fähigkeiten oder mangelndem Wissen.** Ventilator nur von Personen installieren, in Betrieb nehmen, reinigen und warten lassen, welche die Gefahren dieser Arbeiten sicher erkennen und vermeiden können.

### Verletzungsgefahr, wenn Fremdkörper in das Gerät hineingesteckt werden.

Keine Gegenstände in das Gerät stecken.

### Verletzungsgefahr durch drehendes Flügelrad.

Haare, Kleidung, Schmuck etc. können in den Ventilator eingezogen werden, wenn Sie sich zu nahe am Ventilator aufhalten. Bei Betrieb unbedingt genügend Abstand halten, damit dies nicht passieren kann.

**Gesundheitsgefahr durch Ablagerungen am Gerät (Schimmel, Keime, Staub etc.) nach längerem Gerätestillstand.** Gerät in regelmäßigen Abständen reinigen, insbesondere nach längerer Stillstandsphase.

**Ein nicht ordnungsgemäß montierter Ventilator kann einen nicht bestimmungsgemäßen/unzulässigen Betrieb verursachen.** Schutzkorb nicht demontieren. Betrieb nur mit korrekt installiertem Schutzkorb zulässig.

**Verletzungs- und Gesundheitsgefahr bei Veränderungen oder Umbauten oder bei Einsatz von nicht zugelassenen Komponenten.** Ein Betrieb ist nur mit Original-Komponenten zulässig. Veränderungen und Umbauten sind unzulässig und entbinden den Hersteller von jeglicher Gewährleistung und Haftung, z. B. wenn der Lagerbügel an unzulässiger Stelle durchbohrt wird.

**Verletzungsgefahr bei Arbeiten in der Höhe.** Benutzen Sie geeignete Aufstiegshilfen (Leitern). Die Standsicherheit ist zu gewährleisten, die Leiter ggf. durch eine 2. Person zu sichern. Sorgen Sie dafür, dass Sie sicher stehen und sich niemand unterhalb des Gerätes aufhält.

### Gefahr durch Stromschlag bei Betrieb mit nicht komplett montiertem oder beschädigtem Ventilator.

Vor dem Abnehmen der Abdeckung [3] alle Versorgungsstromkreise abschalten (Netzsicherung ausschalten), gegen Wiedereinschalten sichern und ein Warnschild sichtbar anbringen. Ventilator nur **komplett montiert** betreiben. Ein beschädigtes Gerät nicht in Betrieb nehmen.

### Gefahr bei Nichtbeachtung der geltenden Vorschriften für Elektroinstallationen.

→ Vor Elektroinstallationen alle Versorgungsstromkreise abschalten, Netzsicherung ausschalten und gegen Wiedereinschalten sichern. Ein Warnschild sichtbar anbringen. Die 5 Sicherheitsregeln einhalten.

→ Bei der Elektroinstallation die geltenden Vorschriften beachten, z. B. DIN EN 50110-1, in Deutschland insbesondere VDE 0100 mit den entsprechenden Teilen.

→ Eine Vorrichtung zur Trennung vom Netz mit mindestens 3 mm Kontaktöffnung je Pol ist vorgeschrieben.

→ Gerät nur an einer fest verlegten elektrischen Installation und mit Leitungen Typ NYM-O / NYM-J, 3x 1,5 mm<sup>2</sup> anschließen.

→ Geräte nur mit auf Typenschild angegebener Spannung und Frequenz betreiben.

→ Die auf dem Typenschild angegebene Schutzart ist nur gewährleistet bei bestimmungsgemäßem Einbau und bei ordnungsgemäßer Einführung der Anschlussleitung durch die Leitungstülle. Die Tülle muss den Leitungsmantel dicht umschließen.

→ Bei Schutzklasse I den PE-Leiter anschließen und Verbindung prüfen.

→ Schutzleiterdurchgang am Gehäuse prüfen.

→ Gerät kann auch im Stillstand unter Spannung stehen und durch den Theroschalter in der Motorwicklung automatisch einschalten. Wartung und Fehlerfindung nur durch Elektrofachkräfte zulässig.

**Gefahr beim Transport durch herabfallende Lasten.** Geltende Sicherheits- und Unfallverhütungsvorschriften einhalten. Nicht unter schwebende Lasten treten. Gerät auf Transportschäden prüfen.

**Gehörschäden bei zu langem Aufenthalt direkt neben dem laufenden Gerät.** Je nach Type Schalleistungspegel bis zu 65 dB(A). Schallschutz am Aufstellungsort bei der Planung berücksichtigen. Falls notwendig Gehörschutz verwenden.

**Verletzungsgefahr bei falscher Befestigung, falls der Ventilator aufgrund seines Eigengewichts herabfällt.** Der Ventilator oszilliert (schwenkt hin und her). Wandmontage nur an Wänden mit ausreichender Tragkraft und **mit ausreichend dimensioniertem Befestigungsmaterial vornehmen.**

**Vorsicht beim Umgang mit Verpackungsmaterialien.**  
→ Geltende Sicherheits- und Unfallverhütungsvorschriften einhalten.  
→ Verpackungsmaterial außer Reichweite von Kindern aufbewahren (Ersticken-gefahr).

## 5. Bedienung

Ventilator und Schwenkantrieb werden separat per Schalter ein- und ausgeschaltet.

Sonderzubehör mit Zeitverzögerungsschaltung oder Feuchteautomatik einsetzbar.

Bei thermischer Überlastung schaltet der Ventilator aus. Warten Sie, bis der Motor abgekühlt ist. Die Abkühlzeit kann bis zu 10 Minuten betragen. **Gerät schaltet nach Abkühlung selbsttätig wieder ein.**

## 6. Umgebungsbedingungen und Grenzen für den Betrieb

- Zulässige Umgebungs- und Fördermitteltemperatur + 40 °C.
- Informationen für den Betrieb bei gelegentlichen Temperaturen unter -20 °C auf Anfrage.

## 7. Technische Daten

Bemessungsspannung	230 V AC
Netzfrequenz	50 Hz
Leistungsaufnahme	ECO 30 E: 37 W ECO 40 D: 44 W
$I_{max}$	0,25 A
Schalldruckpegel	ECO 30 E: 57 dB(A) ECO 40 D: 65 dB(A)
Schutzart	IP 20
Gewicht	ECO 30 E: 3,1 kg ECO 40 D: 4 kg

Für weitere technische Daten → Typenschild.  
Für Abmessungen → Abb. C.

## 8. Transport

### **ACHTUNG**

**Gerätebeschädigung bei falschem Transport, wenn die Ventilatereinheit aus den Drehachsen rutscht .**

Die **Ventilatereinheit** ist auf die die beiden Buchsen/Drehachsen gesteckt und **nicht gesichert**. Wandfächer nicht am Lagerbügel sondern nur am Schutzkorb aus dem Transportkarton herausnehmen und transportieren.

## 9. Lagerung

Gerät nur trocken lagern (-20 bis +50 °C).

## 10. Montagehinweise

- Montage nur an ebenen, festen Wänden mit ausreichender Tragkraft (min. 200 kg/m<sup>2</sup>) zulässig.
- Ausreichend Platz zur Wand und Decke berücksichtigen.
- Einbaulage an der Wand beliebig.
- Schwenkachse vorzugsweise waagrecht. Bei anderer Schwenkrichtung Netzleitung wenn möglich von unten zuführen.
- Installationsort so wählen, dass unbeabsichtigtes Ansaugen von Fremdkörpern vermieden wird. Aufbauhöhe beachten.
- Zugluftisiko durch geeigneten Aufstellortsort bei der Planung berücksichtigen.
- Um Schallbrücken zum Baukörper zu vermeiden, Abstände zu anderen Fassadenkomponenten beachten, eventuell Entkopplungselemente einsetzen.
- Ausreichend dimensioniertes und zum Untergrund passendes Befestigungsmaterial ist bauseitig bereitzustellen.
- Durch die Technik der Phasenanschnittsteuerung kann es zu Brummgeräuschen kommen. Für den Einsatz eines Frequenzumrichters den Hersteller kontaktieren.
- Der Ventilator ist drehzahlsteuerbar. Schaltbild Drehzahlsteuerung auf Anfrage beim Hersteller.

## 11. Montage



Beim Transport und Einbau vorsichtig vorgehen, damit die Ventilatoreinheit nicht ausrastet.

1. Netzsicherung ausschalten, gegen Wiedereinschalten sichern und ein Warnschild sichtbar anbringen. Die 5 Sicherheitsregeln einhalten.
2. Gerät aus dem Transportkarton herausnehmen und ablegen. Empfehlung: Ventilator mit dem Schutzkorb nach unten auf den Innenrippen des Kartons ablegen.

3. **Schwenkwinkel einstellen** (Werkseinstellung = 90°). Zum Ändern der Werkseinstellung den Lagerbügel [5] leicht spreizen, rechts und links aus der Lagerbuchse [8] nehmen und Lagerbuchse [9] vom Stift des Exzenterhebels abziehen.

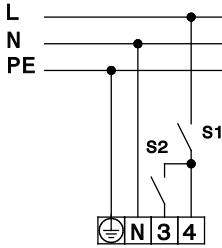
Exzenterhebel ausbauen. Dazu Sicherungsring [12.1] abnehmen, Stift [12] herausziehen und an gewünschter Position neu einstecken und sichern, für Positionen 55°, 70° oder 115° → Abb. B.

Lagerbügel [5] montieren: Diesen vorsichtig spreizen und in die beiden Buchsen stecken. Stift des Exzenterhebels [12] noch nicht einstecken.

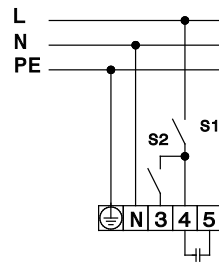
4. Abdeckung [3] gemäß Abb. D entfernen: Ggf. an jeder Seite mit einem Schraubendreher leicht abheben, so dass die 4 Rastecken ausrasten. Abdeckung abziehen → Abb. E.
5. ECO 40 D: Kondensator [15] aus dem Lagerbügel herausziehen → Abb. F.
6. Bei elektrischem Unterputzanschluss „UP“ → Abb. D: Kabeldurchführung im Lagerbügel herausbrechen und Netzleitung durch den Lagerbügel stecken.
7. Bohrlöcher markieren (Abstand 70 mm) → Abb. G, Dübel (min. Ø 8 mm) einstecken und Lagerbügel an die Wand schrauben. Schraubenköpfe mit beigefügten Kunststoffkappen abdecken.
8. Klemmenleiste mit den beigefügten Schrauben (M3x12) mit Halterung [16] verschrauben.
9. ECO 40 D: Kondensator [15] in den Lagerbügel stecken → Abb. H.
10. Bei elektrischem Aufputzanschluss „AP“ → Abb. H: Netzleitung so durch Leitungstülle [4] führen, dass die Leitungstülle den Leitungsmantel komplett umschließt. Leitungstülle ggf. bauseitig abdichten. Bei vertikal ausgerichteter Schwenkachse Kabelführung nach unten empfehlen.
11. Elektrischen Anschluss gemäß folgenden Schaltbildern vornehmen. Schaltbild für Drehzahlregelung auf Anfrage.



## ECO 30 E



## ECO 40 D



12. Abdeckung [3] auf den Lagerbügel stecken, so dass diese an den 4 Ecken hörbar einrastet. Korrekten Sitz der Leitungstülle [4] sicherstellen → Abb. I.
13. Ventilatoreinheit vorsichtig zur Mitte schwenken und Stift des Exzenterhebels [12] einstecken. Auf korrekte Lage der Lagerbuchse achten. Fertig.

## 12. Inbetriebnahme

1. Beachten Sie die Sicherheitshinweise und Warnungen in Kapitel 4.
2. Netzsicherung einschalten, Warnschild entfernen.
3. Funktionstest durchführen. Der Ventilator muss im Schwenkbereich oszillieren (hin und her schwenken).

## 13. Wartung

Das Gerät ist wartungsfrei.

## 14. Reinigung

**i** Der Ventilator ist regelmäßig zu reinigen, insbesondere nach längeren Stillstandszeiten.

### ACHTUNG

**Gerätebeschädigung bei falscher Reinigung. Keine aggressiven Reinigungsmittel verwenden.**

→ Gerät nur mit einem weichen Tuch reinigen → **Schutzkorb nicht demontieren.**

1. Netzsicherung ausschalten, gegen Wiedereinschalten sichern und ein Warnschild sichtbar anbringen. Die 5 Sicherheitsregeln einhalten.
2. Lagerbügel und Ventilatoreinheit mit einem trockenem Tuch reinigen.
3. Bei stark verunreinigtem Schutzkorb diesen mit einem angefeuchteten Tuch reinigen.
4. Netzsicherung einschalten, Warnschild entfernen.

## 15. Störungsbehebung

**i** Fehlerfindung und Reparaturen nur durch Elektrofachkräfte.

Störung	Ursache, Maßnahme
Ventilator schaltet nicht ein.	Keine Netzspannung. Prüfen, ob die Netzsicherung ausgefallen ist. Diese ggf. einschalten.
Thermischer Überlastungsschutz des Motors hat Ventilator ausgeschaltet.	Motor zu heiß. Die Motorschutzschaltung hat den Ventilator abgeschaltet. Warten, bis der Motor abgekühlt ist. Die <b>Abkühlzeit kann bis zu 10 Minuten</b> betragen. <b>ACHTUNG:</b> Das Gerät schaltet <b>nach Abkühlung selbsttätig wieder ein.</b>
Ventilator schaltet nicht ein.	Lauftrad blockiert. Flügelrad überprüfen und ggf. reinigen.
Ablagerungen am Flügelrad durch staubhaltige Luft.	Unwucht bei verschmutztem oder unruhig laufenden Flügelrad. Gerät mit einem angefeuchteten Tuch reinigen.
Flügelrad dreht sich nicht.	Gerät ausschalten. Sicherstellen, dass das Flügelrad nicht durch Fremdkörper blockiert ist.

**i** Bei wiederkehrenden Störungen das Gerät zur Reparatur in unser Werk schicken.

## 16. Ersatzteile

Ersatzteil	Artikelnr. ECO 30 E	Artikelnr. ECO 40 D
Flügelrad	0060.0042.0001	0060.0044.0001
Schutzkorb komplett	auf Anfrage	E150.0018.0001
Schutzkorb - Oberteil	0150.0015.0001	0150.0018.0001
Schutzkorb - Unterteil	0150.0014.0000	0150.0017.0000
Ventilator- motor	0089.0109.0002	0089.0110.0001
Getriebe- motor	0156.0023.0000	0156.0023.0000
Gleitlager (Lager- buchse)	0190.0028.0000	0190.0028.0000
Kondensator 0,1 µF Getriebe- motor (innerhalb Gehäuse [10])	0157.0503.0000	0157.0503.0000
Kondensator 2 µF Ventilator- motor		0157.1203.0000
Kugellager	0190.0007.0000	0190.0007.0000

### Bestelladresse

Maico Elektroapparate-Fabrik GmbH  
 Steinbeisstraße 20  
 78056 Villingen-Schwenningen  
 Deutschland  
 Tel. +49 7720 694 445  
 Fax +49 7720 694 175  
 E-Mail: ersatzteilservice@maico.de

## 17. Demontage



Die Demontage darf nur von einer Elektrofachkraft vorgenommen werden.

1. Netzsicherung ausschalten, gegen Wiedereinschalten sichern und ein Warnschild sichtbar anbringen. Die 5 Sicherheitsregeln einhalten.
2. Abdeckung [4] abnehmen und Gerät ausbauen.

## 18. Umweltgerechte Entsorgung

Das Gerät und auch die Verpackung enthält wiederverwertbare Stoffe, die nicht in den Restmüll gelangen dürfen.

Entsorgen Sie die Verpackungsmaterialien umweltgerecht nach den in Ihrem Land geltenden Bestimmungen.

Entsorgen Sie das Gerät nach Ende der Nutzung umweltgerecht nach den in Ihrem Land geltenden Bestimmungen.

## ECO 30 E, ECO 40 D



Please read the instructions carefully before mounting and using for the first time. Follow the instructions. Pass these instructions onto the owner for safekeeping.



10. Mounting information .....	14
11. Mounting .....	15
12. Commissioning .....	15
13. Maintenance .....	16
14. Cleaning .....	16
15. Fault rectification.....	16
16. Spare parts .....	16
17. Dismantling .....	17
18. Environmentally responsible disposal ...	17

### Unit overview: Fig. A and B

- 1 Impeller
- 2 Protective cage
- 3 Cover
- 4 Cable grommet
- 5 Bearing bracket
- 6 Gear motor with capacitor [6.1]
- 7 Fan motor
- 8 Bearing bushing – bracket (right/left)
- 9 Bearing bushing – eccentric lever
- 10 Motor housing
- 11 Eccentric disc
- 12 Pin with retaining ring [12.1]
- 13 Eccentric lever of swivel drive
- 14 Drive axis

### Dimensions: Fig. C

### Assembly process: Fig. D to I

- UP recessed-mounted
- AP surface-mounted
- 15 Capacitor ECO 40 D
- 16 Holder
- 17 Terminal block with two screws [17.1]

### Table of contents

1. Scope of delivery .....	11
2. Specialist installer qualification.....	11
3. Intended use .....	11
4. Safety instructions and warnings.....	12
5. Operation .....	14
6. Environmental conditions and operating limits.....	14
7. Technical data.....	14
8. Transport .....	14
9. Storage .....	14

### 1. Scope of delivery

ECO wall fan, two M3x12 screws for the terminal block, two washers, two plastic caps, these installation and operating instructions.

### 2. Specialist installer qualification

Mounting may only be carried out by **specialists** who have the necessary knowledge and experience in **ventilation engineering**.

Only a **trained electrician** is permitted to work on the electrics. You are deemed a trained electrician if you are familiar with the relevant standards and guidelines, can competently and safely connect units to an electrical power supply in line with the attached wiring diagram and are able to recognise and avoid risks and dangers associated with electricity on the basis of your technical training and experience.

### 3. Intended use

This axial industrial fan serves as a wall fan for air circulation in commercial premises, production sites, restaurants, workplaces, showrooms etc.

During operation, the fan swivels (oscillates) back and forth (swivelling range 55°, 70°, 90° or 115° – adjustable at the time of installation).

ECO 30 E with an impeller diameter of 300 mm, ECO 40 D with an impeller diameter of 400 mm. Fan motor and swivel gear's drive can be switched separately.

**Acknowledgements:** © Maico Elektroapparate-Fabrik GmbH. Translation of the original German instructions. Misprints, errors and technical changes are reserved.

Operation is only permitted with:

- a fixed installation within buildings.
- installation on the wall with sufficient load-bearing capacity and sufficient room in ...the swivelling range. Installation position ...horizontal or vertical (swivel axis preferably ...horizontal). Do not install on the ceiling.
- **Minimum installation height of 2.30 m:** Lower edge of protective cage facing the floor.

Special version on request. Using the fan together with a **frequency converter** is only permissible after consultation with the manufacturer and a **case-by-case examination**.



#### 4. Safety instructions and warnings

**NOTICE:** Shows a possible situation, which could cause damage to the product or its surroundings.

**NOTICE:**

**Unit damage in case of incorrect transport if the fan unit slips out of the rotary axes.** The fan unit is inserted in both bushings/rotary axes and is not secured. Therefore, hold the fan by the protective cage when removing it from the transport box and transport it.

The fan unit must not be used in the following situations under any circumstances.

**Risk of combustion/fire from flammable materials, liquids or gases in the vicinity of the fan.** Do not place any flammable materials, liquids or gases near the fan, which may ignite in the event of heat or sparks and catch fire.

**Steam-saturated or greasy air or solid particles which may stick to the fan, can soil the fan and reduce the efficiency.** Never use fan to convey these substances.

**Explosive gases and dusts may ignite and cause serious explosions or fire.** Never use fan unit in an explosive atmosphere (risk of explosion).

**Risk to health from chemicals or aggressive gases/vapours.** Chemicals or aggressive gases/vapours may harm health, especially if they are distributed throughout the rooms by the fan. Never use fan to distribute chemicals or aggressive gases/vapours.

**Risks in case of units installed on the ceiling.** A ceiling installation of the wall fan is impermissible.

Observe all safety instructions!

**Risks for children and people with reduced physical, sensory or mental capabilities or a lack of knowledge.** Fan may only be installed, commissioned, cleaned and maintained by people who can safely recognise and avoid the risks associated with this work.

**Danger of injury if foreign bodies are inserted into the unit.** Do not insert any objects in the unit.

**Risk of injury from rotating impeller.** Hair, clothing, jewellery etc. may be pulled into the fan if you get too close to it. During operation always keep far enough away to prevent this from happening.

**Health risk due to deposits on the unit (mould, bacteria, dust etc.) after the fan has not been used for a long time.** Clean unit at regular intervals, especially after the fan has not been used for a long time.

**A fan that is not mounted correctly may result in non-intended operation or impermissible operation.** Do not remove protective cage. Operation only permissible with correctly installed protective cage.

**Risk of injury and health risk in the event of changes or modifications or if components which are not permitted are used.** The unit may only be operated with original components. Changes and modifications are not permitted and release the manufacturer from any guarantee obligations and liability, e.g. if the bearing bracket is drilled at a point which is not permitted.

**Danger of injury when working at heights.** Use appropriate climbing aids (ladders). Stability should be ensured, if necessary have the ladders steadied by a 2nd person. Ensure that you are standing securely and cannot lose your balance and that there is no one under the unit.

**Danger of electric shock when operating a fan which is damaged or not fully mounted.** Before taking off the cover [3], switch off all supply circuits (switch off mains fuse), secure against being accidentally switched back on and position a visible warning sign. Only operate the fan when it is **completely installed**. Do not commission a damaged unit.

**Danger if the relevant regulations for electrical installations are not observed.**

→ Before installing the electrics, shut down all supply circuits, deactivate the mains fuse and secure it so it cannot be switched back on. Attach a warning sign in a clearly visible place. Comply with the 5 safety regulations.

→ Be sure to observe the relevant regulations for electrical installation; e.g. DIN EN 50110-1, in Germany this is particularly VDE 0100, with the corresponding parts.

→ A mains isolation device with contact openings of at least 3 mm at each pole is mandatory.

→ Only connect unit to a permanently wired electrical installation with NYM-O / NYM-J, 3 x 1.5 mm<sup>2</sup> cables.

→ The units may only be operated using the voltage and frequency shown on the rating plate.

→ The degree of protection stated on the rating plate is only guaranteed if installation is undertaken correctly and if the connection cable is correctly guided through the cable grommet. The grommet must tightly seal the cable sheathing.

→ With protection class I, connect the PE conductor and check the connection.

→ Check protective-conductor opening on housing.

→ Unit may also be energized even when at a standstill and may be switched on automatically by the thermal protection in the motor winding. Maintenance and fault finding only permissible when carried out by trained specialists.

**Risk during transport due to heavy or falling loads.** Observe applicable safety and accident prevention requirements. Do not stand under a suspended load. Check unit for transport damage.

**Hearing damage caused by spending prolonged periods directly next to the unit while it is running.** Depending on type, sound power levels of up to 65 dB(A). When planning, take into account sound insulation at the installation site when planning. If necessary, use hearing protection.

**Risk of injury in case of incorrect mounting, if the fan falls down due to its inherent weight.** The fan oscillates (swivels back and forth). Wall mounting only on walls with sufficient load-bearing capacity and **with sufficiently dimensioned mounting material**.

**Exercise caution when handling packaging materials.**

- Observe applicable safety and accident prevention requirements.
- Store packaging material out of the reach of children (risk of suffocation).

**5. Operation**

Fan and swivel drive are switched on and off separately via a switch.

Special accessories with time-delayed switching or humidity function can be used.

In the event of thermal overload, the fan switches off. Wait until the motor has cooled down. Cool-down time can take up to 10 minutes. **Unit switches back on automatically after cooling down.**

**6. Environmental conditions and operating limits**

- Permitted ambient and airstream temperature + 40°C.
- Information for operation with occasional temperatures below -20° on request.

**7. Technical data**

Rated voltage	230 VAC
Power frequency	50 Hz
Power consumption	ECO 30 E: 37 W ECO 40 D: 44 W
$I_{\max}$	0.25 A
Sound pressure level	ECO 30 E: 57 dB(A) ECO 40 D: 65 dB(A)
Degree of protection	IP 20
Weight	ECO 30 E: 3.1 kg ECO 40 D: 4 kg

For more technical data, → rating plate.  
For dimensions → Fig. C.

**8. Transport****NOTICE:****Unit damage in case of incorrect transport if the fan unit slips out of the rotary axes.**

The **fan unit** is inserted in both of the bushings/rotary axes and is **not secured**. Therefore, hold the fan by the protective cage when removing it from the transport box and transport it.

**9. Storage**

Store unit exclusively in a dry location (-20 to +50 °C).

**10. Mounting information**

- Installation only permissible on even, solid walls with sufficient load-bearing capacity (min. 200 kg/m<sup>3</sup>).
- Make sure there is sufficient space between the fan unit and the wall and ceiling.
- Can be installed in any position on the wall.
- Swivel axis should preferably be horizontal. For other swivel directions, feed the power cable through from the bottom if possible.
- Select installation site so that foreign bodies will not be accidentally drawn in. Observe installation height.
- Take the risk of draughts into account when planning by selecting a suitable installation location.
- To avoid sound bridges with the structure, observe distances from other façade components and, if necessary, use isolating elements.
- Mounting material that is sufficiently dimensioned and suitable for the surface is to be supplied by the customer.

- The technology used in the phase angle controller may cause humming noises. To use a frequency converter, contact the manufacturer.
- The fan is speed controllable. Speed control wiring diagram on request from the manufacturer.

## 11. Mounting

**i** When transporting and installing, proceed with caution so that the fan unit does not unlatch.

1. Switch off mains fuse, secure against being accidentally switched back on and position a visible warning sign. Comply with the 5 safety regulations.
2. Remove the unit from the transport box and set it down. Recommendation: Set the fan down on the inner box ribs with the protective cage facing downwards.
3. **Set swivelling angle** (factory setting 90°). To change the factory setting, slightly widen the bearing bracket [5], remove it from the bearing bushing [8] on the right and left and remove the pin from the eccentric lever.

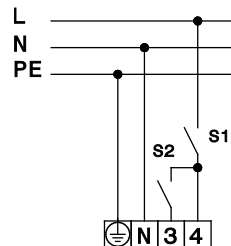
Remove eccentric lever. To do so, remove the retaining ring [12.1], pull out the pin [12] and insert and secure it in the desired position. For 55°, 70° or 115° positions → Fig. B.

Mount bearing bracket [5]: Carefully widen it and insert it in both bushings. Do not yet plug in the pin of the eccentric lever [12].

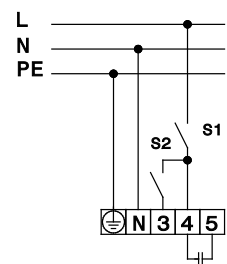
4. Remove cover [3] according to Fig. D: As necessary, slightly lift each side with a screwdriver so that the four latching corners unlatch. Remove cover → Fig. E.
5. ECO 40 D: Pull the capacitor [15] off of the bearing bracket → Fig. F.
6. With electric recessed-mounted connection “UP” → Fig. D: Break out cable feedthrough on the bearing bracket and stick the power cable through this feedthrough in the bearing bracket.

7. Mark the drill holes (distance 70 mm) → Fig. G, insert dowel (min. Ø 8 mm) and screw the bearing bracket to the wall. Cover screw heads with the supplied plastic caps.
8. Screw the terminal block to the holder [16] with the supplied screws (M3x12).
9. ECO 40 D: Insert the capacitor [15] into the bearing bracket → Fig. F.
10. With electric surface-mounted connection “AP” → Fig. H: Guide the power cable through the cable grommet [4] in such a way that the cable grommet fits around the cable sheathing completely. If necessary, seal the cable grommet on-site. In the case of a vertically positioned swivel axis, it is recommended to face the cable entry downwards.
11. Perform the electrical connection in accordance with the following wiring diagrams. Wiring diagram for speed control on request.

ECO 30 E



ECO 40 D



12. Insert the cover [3] on the bearing bracket such that it audibly latches at the four corners. Ensure correct seating of the cable grommet [4] → Fig. I.
13. Carefully swivel the fan unit towards the middle and insert the pin of the eccentric lever [12]. Ensure the correct position of the bearing bushing. The job is done!

## 12. Commissioning

1. Pay special attention to the safety instructions and warnings in Chapter 4.

2. Switch on mains fuse, remove warning sign.
3. Run function test. The fan must oscillate in the swivelling range (swivel back and forth).

### 13. Maintenance

The unit is maintenance-free.

### 14. Cleaning

**i** The fan must be cleaned regularly, especially after longer downtimes.

**NOTICE:**

**Unit damage in the case of incorrect cleaning. Do not use aggressive cleaning agents.**

→ Only clean the unit with a soft cloth → **Do not remove protective cage.**

1. Switch off mains fuse, secure against being accidentally switched back on and position a visible warning sign. Comply with the 5 safety regulations.
2. Clean the bearing bracket and fan unit with a dry cloth.
3. In the case of a heavily soiled protective cage, clean the cage with a damp cloth.
4. Switch on mains fuse, remove warning sign.

### 15. Fault rectification

**i** **Fault finding and repairs should only be carried out by trained specialists.**

Fault	Cause, measure
Fan does not switch on.	No mains voltage. Check whether the mains fuse has failed. Switch on if necessary.

Motor's thermal overload protection has switched the fan off.	Motor too hot. The motor protection switch has switched off the fan. Wait until the motor has cooled off. The <b>cool-down time can take up to 10 minutes</b> . <b>NOTICE:</b> The unit switches <b>back on automatically after cooling down</b> .
Fan does not switch on.	Impeller blocked. Check impeller and clean if necessary.
Deposits on the impeller caused by dust in the air.	Imbalance if the impeller is soiled or running irregularly. Clean unit with a damp cloth.
Impeller not turning.	Switch off unit. Ensure that the impeller is not blocked by foreign bodies.

**i** If faults reoccur, send the unit to our factory for repairs.

### 16. Spare parts

Spare parts	Article no. ECO 30 E	Article no. ECO 40 D
Impeller	0060.0042.0001	0060.0044.0001
Protective cage, complete	On request	E150.0018.0001
Protective cage – upper part	0150.0015.0001	0150.0018.0001
Protective cage – lower part	0150.0014.0000	0150.0017.0000
Fan motor	0089.0109.0002	0089.0110.0001
Drive motor	0156.0023.0000	0156.0023.0000
Bearings (bearing bushing)	0190.0028.0000	0190.0028.0000



Capacitor 0.1 µF Gear motor (inside housing [10])	0157.0503.0000	0157.0503.0000
Capacitor 2 µF Fan motor		0157.1203.0000
Ball bearing	0190.0007.0000	0190.0007.0000

### Address for orders

Maico Elektroapparate-Fabrik GmbH  
Steinbeisstraße 20  
78056 Villingen-Schwenningen  
Germany  
Tel. +49 7720 694 445  
Fax +49 7720 694 175  
E-Mail: ersatzteilservice@maico.de

## 17. Dismantling



Dismantling may only be undertaken by an electrician.

1. Switch off mains fuse, secure against being accidentally switched back on and position a visible warning sign. Comply with the 5 safety regulations.
2. Remove cover [4] and remove unit.

## 18. Environmentally responsible disposal

The unit and the packaging contain parts that can be recycled, and should not end up in the domestic waste.

Dispose of the packaging material in an environmentally-friendly way, in compliance with the regulations valid in the country where you are.

At the end of its service life, dispose of the unit in an environmentally-friendly way, in compliance with the regulations valid in the country where you are.

## ECO 30 E, ECO 40 D



Veuillez lire attentivement ces instructions avant le montage et la première utilisation. Suivez les instructions. Remettez les instructions au propriétaire pour conservation.

## Vue d'ensemble de l'appareil : Fig. A et B

- 1 Hélice
- 2 Cage protectrice
- 3 Cache de protection
- 4 Manchon de câble
- 5 Étrier porte-palier
- 6 Motoréducteur avec condensateur [6.1]
- 7 Moteur de ventilateur
- 8 Douille de palier de l'étrier (à droite/  
à gauche)
- 9 Douille de palier du levier excentrique
- 10 Boîtier du moteur
- 11 Disque excentrique
- 12 Goupille avec anneau de sûreté [12.1]
- 13 Levier excentrique de l'entraînement  
pivotant
- 14 Axe d'entraînement

## Dimensions : Fig. C

## Procédé de montage : Fig. D à I

- UP Montage encastré
- AP Montage apparent
- 15 Condensateur ECO 40 D
- 16 Fixation
- 17 Réglette de bornier avec 2x vis [17.1]

**Mentions légales :** © Maico Elektroapparate-Fabrik GmbH. Traduction de la notice allemande d'origine. Sous réserve de fautes d'impression, d'erreurs et de modifications techniques.

## Sommaire

1. Volume de fourniture.....	18
2. Qualification de l'installateur spécialisé ..	18
3. Utilisation conforme.....	18
4. Consignes de sécurité et avertissements..	18
5. Utilisation .....	21
6. Conditions ambiantes et limites d'utilisation .....	21
7. Caractéristiques techniques .....	21
8. Transport.....	21
9. Stockage .....	21
10. Consignes de montage .....	21
11. Montage .....	22
12. Mise en service .....	23
13. Entretien.....	23
14. Nettoyage.....	23
15. Élimination des dysfonctionnements ....	23
16. Pièces de rechange.....	24
17. Démontage.....	24
18. Élimination respectueuse de l'environnement .....	24

### 1. Volume de fourniture

Ventilateur mural ECO, 2 vis M3x12 pour réglette de bornier, 2 rondelles, 2 capuchons en plastique, les présentes instructions de montage et ce mode d'emploi

### 2. Qualification de l'installateur spécialisé

Seul un **personnel qualifié**, disposant de connaissances et d'expérience dans la **technique de ventilation**, est autorisé à effectuer le montage.

Les travaux sur le système électrique ne doivent être exécutés que par des **électriciens qualifiés**.

On entend par électricien qualifié une personne qui, par son apprentissage, sa formation et son expérience connaît les normes et directives en vigueur, est capable d'exécuter les branchements électriques selon le schéma de câblage dans les règles d'art et en toute sécurité, connaît les risques et dangers de l'électricité et sait les éviter.

### 3. Utilisation conforme

Ce ventilateur industriel hélicoïde sert, en tant que ventilateur mural, à la circulation d'air dans des locaux commerciaux, ateliers de production, restaurants, ateliers professionnels, salles d'exposition, etc. Pendant le fonctionnement, le ventilateur pivote (oscille) d'avant en arrière et inversement (zone de pivotement 55°, 70°, 90° ou 115° réglable au montage).

ECO 30 E avec diamètre de l'hélice de 300 mm, ECO 40 D avec 400 mm. Moteur du ventilateur et entraînement du mécanisme pivotant à commandes séparées. Le fonctionnement est uniquement autorisé dans le cas d'une :

- installation fixe à l'intérieur d'un bâtiment.
- installation sur un mur ayant une force portante suffisante et offrant suffisamment d'espace dans la zone de pivotement. Position d'installation horizontale ou verticale (axe de pivotement de préférence à l'horizontale). Ne pas monter au plafond.
- **Hauteur de montage minimale 2,30 m** : distance entre le bord intérieur de la cage protectrice et le plancher.

Versions spéciales sur demande. L'utilisation avec **convertisseur de fréquence** n'est admissible qu'avec l'autorisation préalable du fabricant et un **examen au cas par cas**.

### 4. Consignes de sécurité et avertissements

**ATTENTION** : Signale une situation éventuellement possible susceptible d'entraîner l'endommagement du produit ou de son environnement.

#### **ATTENTION**

**Endommagement de l'appareil suite à erreur pendant le transport, si l'unité de ventilateur glisse hors des axes de rotation.** L'unité de ventilateur est emboîtée sur les deux douilles/axes de rotation mais n'est pas bloquée. Ne pas sortir les ventilateurs muraux du carton d'emballage en les saisissant par l'étrier porte-palier mais uniquement par la cage protectrice.

**Ne jamais utiliser le ventilateur dans les situations suivantes.**

**Risque d'inflammation/d'incendie résultant de la présence de matériaux, liquides ou gaz combustibles à proximité du ventilateur.** Ne pas déposer à proximité du ventilateur de matériaux, liquides ou gaz combustibles risquant de s'enflammer sous l'effet de la chaleur ou d'étincelles et de provoquer un incendie.

**De l'air saturé de vapeur d'eau ou à teneur en graisse ou des particules solides collées au ventilateur peuvent encrasser le ventilateur et réduire sa puissance.** Ne jamais utiliser le ventilateur pour transporter ces substances.

**Des gaz et poussières explosifs risquent de s'enflammer et de provoquer une grave explosion ou un incendie.** Ne jamais utiliser le ventilateur dans une atmosphère explosive (risque d'explosion).

**Danger pour la santé par produits chimiques ou gaz/vapeurs agressifs.** Les produits chimiques ou gaz/vapeurs agressifs risquent de nuire à la santé, notamment s'ils sont diffusés dans les pièces par le ventilateur. Ne jamais utiliser le ventilateur pour diffuser des produits chimiques ou gaz/vapeurs agressifs.

**Dangers dus à l'appareil monté au plafond.** Il est interdit de monter le ventilateur mural au plafond.

**Respecter toutes les consignes de sécurité !**

**Danger pour les enfants et les personnes ayant des capacités physiques, sensorielles ou psychiques réduites ou sans connaissances suffisantes.**

L'installation, la mise en service, le nettoyage et l'entretien du ventilateur ne pourront être effectués que par des personnes conscientes des risques présentés par ces travaux et étant en mesure de les éviter.

**Risque de blessure en cas d'introduction de corps étrangers dans l'appareil.** Ne jamais introduire d'objets dans l'appareil.

**Risque de blessure par rotation de l'hélice.** Les cheveux, vêtements, bijoux, etc. peuvent être happés par le ventilateur si vous vous tenez trop près de l'appareil. Pour éviter ces dangers, gardez une distance suffisante avec le ventilateur en fonctionnement.

**Risque pour la santé à cause des dépôts sur l'appareil (moisissures, germes, poussière, etc.) après une longue immobilisation.** Nettoyer l'appareil à intervalles réguliers, particulièrement après une longue phase d'immobilisation.

**Si le ventilateur n'est pas monté correctement, son exploitation peut être non conforme/non autorisée.** Ne pas démonter la cage protectrice. Le fonctionnement n'est autorisé qu'avec la cage protectrice montée correctement.

**Risque de blessure et pour la santé en cas de modifications ou de transformations ou encore en cas d'utilisation de composants non autorisés.** Le fonctionnement n'est autorisé qu'avec des composants d'origine. Les modifications et transformations sont rigoureusement interdites et dégagent le fabricant de toute responsabilité et garantie, p. ex. lorsque l'étrier porte-palier est percé à un endroit non autorisé.

**Risque de blessure lors des travaux en hauteur.** Utiliser des auxiliaires d'accès vertical (échelles) appropriés. Assurer la stabilité, le cas échéant, faire appel à une 2ème personne pour maintenir l'échelle. Veiller à avoir une position stable et à ce que personne ne séjourne sous l'appareil.

**Danger d'électrocution en cas d'exploitation d'un ventilateur partiellement monté ou endommagé.** Avant de retirer la cache de protection [3], couper tous les circuits d'alimentation électrique (désactiver le fusible secteur), sécuriser contre toute remise en service intempestive et apposer un panneau d'avertissement de manière bien visible. N'utiliser le ventilateur qu'après son **montage complet**. Ne pas mettre en service un appareil endommagé.

**Danger en cas de non-respect des consignes en vigueur relatives aux installations électriques.**

→ Avant toute installation électrique, couper tous les circuits d'alimentation électrique, mettre le fusible secteur hors service et sécuriser contre une remise en marche. Apposer un panneau d'avertissement de manière bien visible. Respecter les 5 règles de sécurité.

→ La réglementation en vigueur pour l'installation électrique, p. ex. DIN EN 50110-1, et notamment, pour l'Allemagne, la norme DIN VDE 0100 et les parties correspondantes, doivent être respectées.

→ Prévoir un dispositif de coupure du secteur avec une ouverture de contact d'au moins 3 mm par pôle.

→ Brancher exclusivement l'appareil sur une installation électrique permanente avec des câbles de type NYM-O / NYM-J, 3x 1,5 mm<sup>2</sup>.

→ Utiliser exclusivement les appareils à la tension et à la fréquence indiquées sur la plaque signalétique.

→ Le type de protection indiqué sur la plaque signalétique est uniquement garanti sous réserve d'un montage conforme aux prescriptions et de l'insertion correcte du câble de raccordement à travers le manchon de câble. Ce manchon doit enserrer étroitement l'enveloppe du câble.

→ Pour la classe de protection I, brancher le conducteur PE et vérifier la connexion.

→ Vérifier le passage de la terre sur le boîtier.

→ Même à l'arrêt, l'appareil peut être sous tension et être mis automatiquement en marche par le thermocontact dans la bobine de moteur. L'entretien et la détection d'erreurs sont réservés à des électriciens qualifiés.

**Danger au cours du transport dû à des chutes de charges.** Respecter les consignes de sécurité et de prévention des accidents en vigueur. Ne pas passer sous une charge en suspension. Vérifier que l'appareil n'a pas subi de dommages de transport.

**Dommages auditifs en cas de long séjour directement à côté de l'appareil en marche.** Selon le type, niveau de puissance acoustique allant jusqu'à 65 dB(A). Lors de la planification, prévoir une insonorisation sur le lieu d'implantation. Si nécessaire, utiliser une protection auditive.

**Risque de blessure en cas de fixation erronée, si le ventilateur tombe du fait de son poids propre.** Le ventilateur oscille (pivote d'avant en arrière et inversement). Montage mural uniquement sur murs de force portante suffisante et **avec du matériel de fixation de dimensions suffisantes**.

**Manipuler les matériaux d'emballage avec prudence.**

- Respecter les consignes de sécurité et de prévention des accidents en vigueur.
- Conserver le matériel d'emballage hors de portée des enfants (risque d'étouffement).

**5. Utilisation**

Le ventilateur et l'entraînement pivotant sont activés /désactivés séparément par interrupteur.

Accessoires utilisables avec activation temporisée ou contrôleur d'humidité automatique.

Le ventilateur s'arrête en cas de surcharge thermique. Attendre le refroidissement du moteur. Le temps de refroidissement peut atteindre jusqu'à 10 minutes. **L'appareil se remet automatiquement en marche dès qu'il a refroidi.**

**6. Conditions ambiantes et limites d'utilisation**

- Température ambiante et des fluides autorisée + 40 °C.
- Des informations sur le fonctionnement à des températures occasionnellement inférieures à -20 °C sont disponibles sur demande.

**7. Caractéristiques techniques**

Tension de service	230 V CA
Fréquence du secteur	50 Hz
Puissance absorbée	ECO 30 E : 37 W ECO 40 D : 44 W
$I_{max}$	0,25 A
Niveau de puissance acoustique	ECO 30 E : 57 dB(A) ECO 40 D : 65 dB(A)
Type de protection	IP 20
Poids	ECO 30 E : 3,1 kg ECO 40 D : 4 kg

Pour des caractéristiques techniques supplémentaires → Plaque signalétique.  
Pour les dimensions → Fig. C.

**8. Transport****ATTENTION**

**Endommagement de l'appareil suite à erreur pendant le transport, si l'unité de ventilateur glisse hors des axes de rotation. L'unité de ventilateur est emboîtée sur les deux douilles/axes de rotation mais n'est pas bloquée. Ne pas sortir le ventilateur mural du carton d'emballage en le saisissant par l'étrier porte-palier mais uniquement par la cage protectrice.**

**9. Stockage**

Stocker l'appareil uniquement dans un endroit sec (de -20 à +50 °C).

**10. Consignes de montage**

- Le montage n'est autorisé que sur des murs plans, solides et de force portante suffisante (min. 200 kg/m<sup>2</sup>).
- Veiller à respecter une distance suffisante par rapport au mur et au plafond.
- Position d'installation sur le mur au choix.
- Axe de pivotement de préférence à l'horizontale. Avec une autre direction de pivotement, faire passer le câble secteur de préférence par le bas.
- Choisir le lieu d'installation de telle manière à éviter toute aspiration involontaire de corps étrangers. Tenir compte de la hauteur de montage.
- Tenir compte du risque de courants d'air en choisissant un lieu d'installation approprié en phase de planification.
- Pour éviter les ponts acoustiques vers le corps de bâtiment, tenir compte des distances par rapport aux autres éléments de la façade et utiliser éventuellement des éléments de découplage.

- Du matériel de fixation de dimension suffisante et adapté au support doit être mis à disposition sur le chantier.
- La technique de réglage par hachage des phases peut provoquer des bourdonnements. Contacter le fabricant avant d'utiliser un convertisseur de fréquence.
- Le ventilateur est à vitesse variable. Schéma de branchement de la commande de vitesse disponible sur demande auprès du fabricant.

## 11. Montage

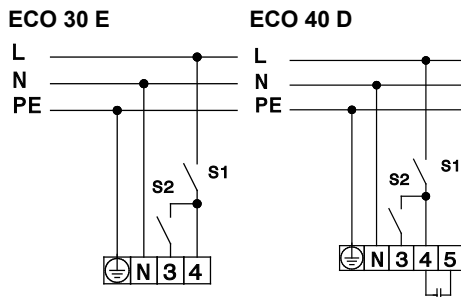
**i** Procéder avec précaution lors du transport et du montage pour que l'unité de ventilateur ne sorte pas de l'arrêtoir.

1. Désactiver le fusible secteur, sécuriser contre toute remise en service intempestive et apposer un panneau d'avertissement de manière bien visible. Respecter les 5 règles de sécurité.
2. Sortir l'appareil du carton d'emballage et le déposer. Recommandation : Déposer le ventilateur sur les nervures intérieures du carton avec la cage protectrice dirigée vers le bas.
3. **Réglage de l'angle de pivotement** (réglage usine = 90°). Pour modifier le réglage usine, écarter légèrement l'étrier porte-palier [5], l'extraire à droite et à gauche de la douille de palier [8] et sortir la douille de palier [9] de la goupille du levier excentrique.

Démonter le levier excentrique. Pour ce faire, déposer l'anneau de sûreté [12.1], sortir la goupille [12] puis la remettre en place à la position choisie et la bloquer, pour positions 55°, 70° ou 115° → Fig. B.

Monter l'étrier porte-palier [5] : L'écarter avec précaution et l'enfoncer dans les deux douilles. Ne pas encore enfoncer la goupille du levier excentrique [12].

4. Retirer le cache de protection [3] conformément à la Fig. D : Le cas échéant, soulever légèrement de chaque côté avec un tournevis de manière à dégager les 4 coins d'arrêt. Retirer le cache de protection → Fig. E.
5. ECO 40 D : Extraire le condensateur [15] de l'étrier porte-palier → Fig. F.
6. Avec raccord électrique encastré « UP » → Fig. D : Rompre le passe-câble dans l'étrier porte-palier et introduire le câble secteur dans l'étrier porte-palier.
7. Marquer les trous de perçage (écart 70 mm) → Fig. G, introduire la cheville (min. Ø 8 mm) et visser l'étrier porte-palier au mur. Recouvrir les têtes de vis avec les capuchons en plastique fournis.
8. Visser la réglette de bornier avec les vis fournies (M3x12) avec fixation [16].
9. ECO 40 D : Introduire le condensateur [15] dans l'étrier porte-palier → Fig. H.
10. Avec raccord électrique apparent « AP » → Fig. H : Insérer le câble secteur à travers le manchon de câble [4] de manière à ce qu'il enserre complètement l'enveloppe du câble. Si besoin est, étanchéifier le manchon de câble sur site. Avec un axe de pivotement vertical, il est conseillé de diriger le câble vers le bas.
11. Effectuer le branchement électrique conformément aux schémas de branchement suivants. Schéma de branchement pour réglage de vitesse disponible sur demande.



12. Enfoncer le cache de protection [3] sur l'étrier porte-palier de manière à ce qu'il s'enclenche de manière audible aux 4 coins. S'assurer que le manchon de câble [4] est bien fixé → Fig. I.
13. Faire pivoter avec précaution l'unité de ventilateur vers le centre et introduire la goupille du levier excentrique [12]. Veiller à la position correcte de la douille de palier. Le tour est joué.


## 12. Mise en service

1. Respectez également les consignes de sécurité et avertissements au Chapitre 4.
2. Activer le fusible secteur, retirer le panneau d'avertissement.
3. Effectuer un test de fonctionnement. Le ventilateur doit osciller (pivoter d'avant en arrière et inversement) dans la zone de pivotement.

## 13. Entretien

L'appareil ne nécessite aucun entretien.

## 14. Nettoyage

-  Nettoyer régulièrement le ventilateur, notamment après une immobilisation prolongée.

### ATTENTION


**Endommagement de l'appareil en cas d'erreur de nettoyage. Ne pas utiliser de produits de nettoyage agressifs.**

→ Nettoyer l'appareil uniquement à l'aide d'un chiffon doux → **Ne pas démonter la cage protectrice.**


1. Désactiver le fusible secteur, sécuriser contre toute remise en service intempestive et apposer un panneau d'avertissement de manière bien visible. Respecter les 5 règles de sécurité.

2. Nettoyer l'étrier porte-palier et l'unité de ventilateur à l'aide d'un chiffon sec.
3. Si la cage protectrice est très sale, la nettoyer avec un chiffon humide.
4. Activer le fusible secteur, retirer le panneau d'avertissement.

## 15. Élimination des dysfonctionnements

 **Détection d'erreurs et réparations uniquement par des électriciens professionnels.**

Dysfonctionnement	Cause / mesure
Le ventilateur ne se met pas en marche.	Pas de tension du secteur. Contrôler si le fusible secteur fonctionne correctement. Le cas échéant, l'activer.
La protection thermique contre les surcharges du moteur a mis le ventilateur à l'arrêt.	Moteur trop chaud. Le disjoncteur-protecteur moteur a désactivé le ventilateur. Attendre le refroidissement du moteur. Le <b>temps de refroidissement</b> peut atteindre <b>jusqu'à 10 minutes</b> . <b>ATTENTION</b> : L'appareil <b>se remet automatiquement en marche dès qu'il a refroidi</b> .
Le ventilateur ne se met pas en marche.	La turbine est bloquée. Contrôler l'hélice, la nettoyer si besoin est.
Dépôts sur l'hélice en raison d'un air chargé de poussière.	Balourd en présence d'une hélice sale ou à rotation irrégulière. Nettoyer l'appareil avec un chiffon humide.
L'hélice ne tourne pas.	Mettre l'appareil à l'arrêt. S'assurer que l'hélice n'est pas bloquée par un corps étranger.

 Si le dysfonctionnement se reproduit, envoyer l'appareil à notre usine pour réparation.

## 16. Pièces de rechange

Pièce de rechange	Réf. ECO 30 E	Réf. ECO 40 D
Hélice	0060.0042.0001	0060.0044.0001
Cage protectrice complète	sur demande	E150.0018.0001
Cage protectrice - partie supérieure	0150.0015.0001	0150.0018.0001
Cage protectrice - partie inférieure	0150.0014.0000	0150.0017.0000
Moteur du ventilateur	0089.0109.0002	0089.0110.0001
Moto-réducteur	0156.0023.0000	0156.0023.0000
Palier lisse (douille de palier)	0190.0028.0000	0190.0028.0000
Condensateur 0,1 µF Motoréducteur (à l'intérieur du boîtier [10])	0157.0503.0000	0157.0503.0000
Condensateur 2 µF Moteur du ventilateur		0157.1203.0000
Roulement à billes	0190.0007.0000	0190.0007.0000

### Adresse de commande

Maico Elektroapparate-Fabrik GmbH  
 Steinbeisstraße 20  
 78056 Villingen-Schwenningen  
 Allemagne  
 Tél. +49 7720 694 445  
 Fax +49 7720 694 175  
 Courriel : ersatzteilservice@maico.de

## 17. Démontage



Seul un électricien qualifié peut se charger du démontage.

1. Désactiver le fusible secteur, sécuriser contre toute remise en service intempestive et apposer un panneau d'avertissement de manière bien visible. Respecter les 5 règles de sécurité.
2. Retirer le cache de protection [4] et démonter l'appareil.

## 18. Élimination respectueuse de l'environnement

L'appareil, ainsi que son emballage, contient des matériaux recyclables qui ne doivent pas être éliminés avec les ordures ménagères.

Éliminez les matériaux d'emballage dans le respect de l'environnement, conformément aux prescriptions en vigueur dans votre pays.

Éliminez l'appareil hors d'usage dans le respect de l'environnement, conformément aux prescriptions en vigueur dans votre pays.

