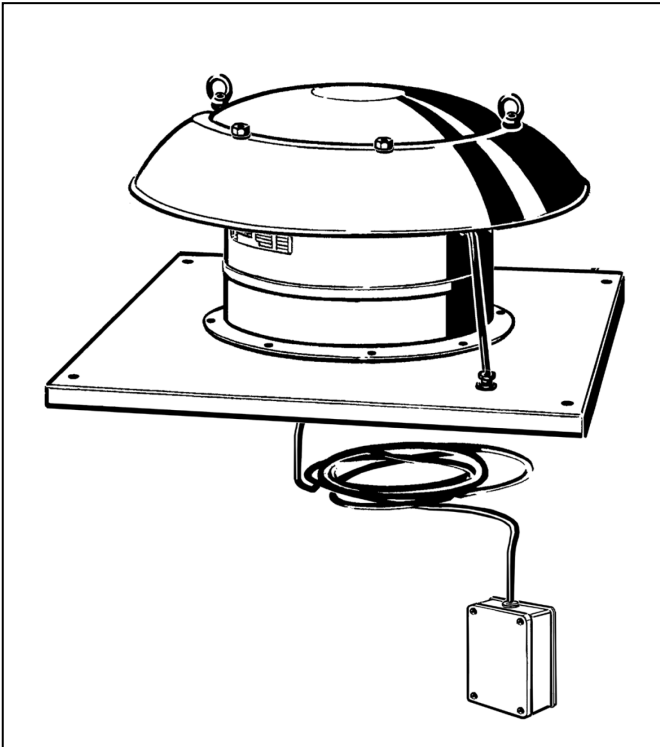


DE Montage- und Betriebsanleitung
Axial-Dachventilatoren

UK Mounting and Operating instructions
Axial roof fans

FR Instructions de montage et Mode d'emploi
Tourelles hélicoïdes



EZD 25/4 E
EZD 25/4 D
EZD 25/2 B
EZD 30/.. B
EZD 35/.. B
EZD 40/.. B
EZD 50/.. B
EZD 60/.. B

DZD 25/4 D
DZD 25/2 B
DZD 30/.. B
DZD 35/.. B
DZD 40/.. B
DZD 50/.. B
DZD 60/.. B



Montage- und Betriebsanleitung

Seite 2

Mounting and Operating instructions

Page 12

Instructions de montage et Mode d'emploi

Page 22

Schaltbilder

Seite 33

Wiring diagrams

Page 33

Schémas de branchement

Page 33

Lieferumfang

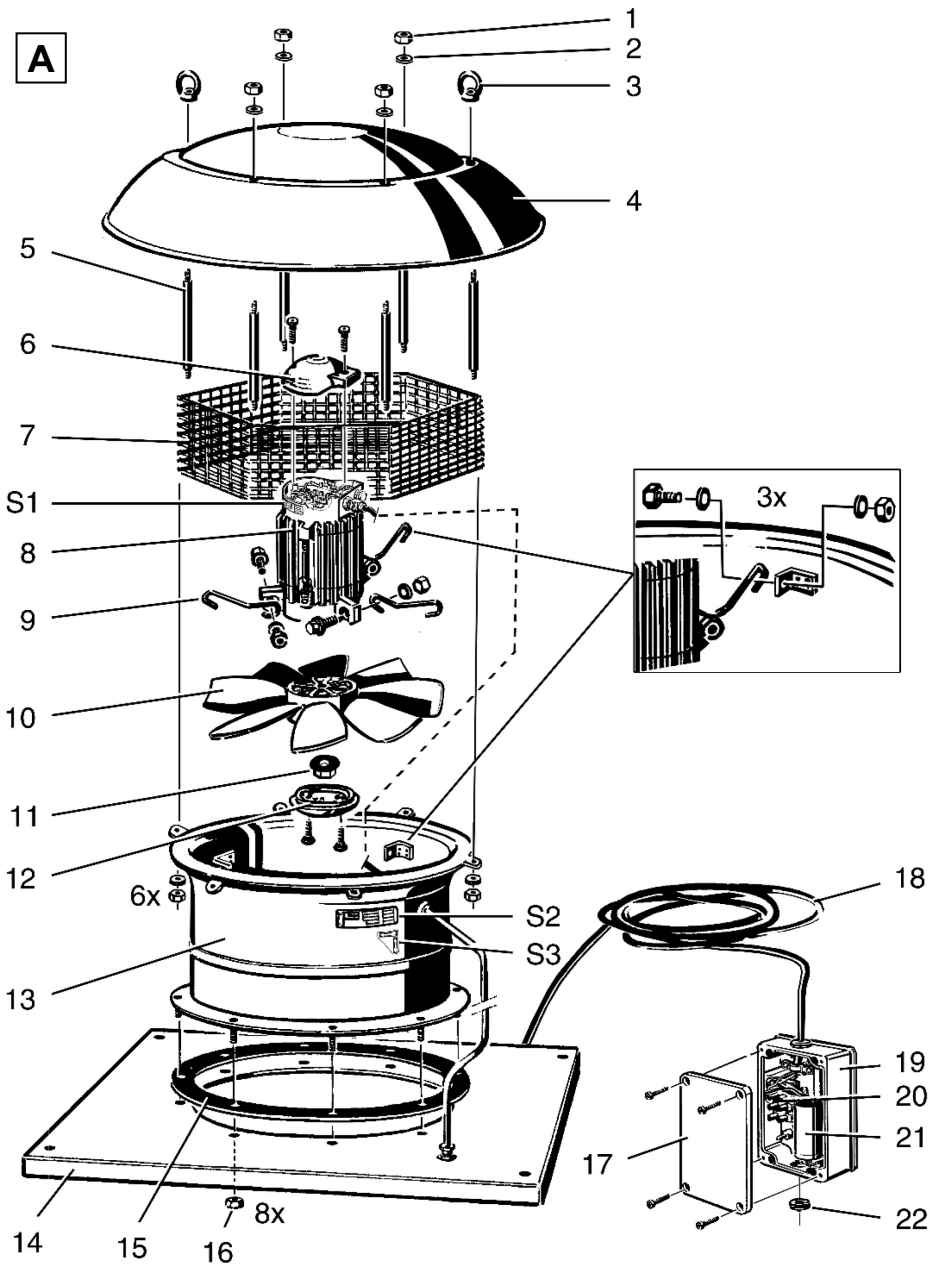
- Axial-Dachventilator mit Anschlussleitung und Anschlusskasten.
- Im Anschlusskasten: Klemmenleiste, Leitungstülle, Kondensator (Gerätevariante EZD ..)
- Montage- und Betriebsanleitung.

Scope of delivery

- Axial roof fan with connection cable and terminal box.
- Terminal block, cable grommet, capacitor (EZD unit type) in terminal box.
- Mounting and operating instructions.

Éléments fournis

- Tourelle hélicoïde avec conduit de raccordement et bornier.
 - Réglette de bornier, manchon de câble, condensateur dans le bornier (modèle EZD ..).
 - Instructions de montage et mode d'emploi.
-



EZD .. / DZD ..

Abbildung A

- 1 Hutmutter
 - 2 Unterlegscheibe, Kunststoff
 - 3 Transportöse
 - 4 Dachhaube
 - 5 Stehbolzen
 - 6 Deckel
 - 7 Schutzgitter
 - 8 Motor**
 - 9 Strebe
 - 10 Flügelrad**
 - 11 Sicherungsmutter**
 - 12 Deckel
 - 13 Gehäuse
 - 14 Dachverwahrung
 - 15 Gummidichtung
 - 16 Sicherungsmutter (8 Stück)
 - 17 Anschlusskastendeckel
 - 18 Anschlussleitung, ca. 1,7 m lang
 - 19 Anschlusskasten
 - 20 Klemmenleiste
 - 21 Kondensator
(nur Gerätevariante EZD ...)**
 - 22 Leitungstülle
- S1 Typenschild Motor
S2 Typenschild Dachventilator
S3 Richtungspfeile Förder- und Drehrichtung "Entlüftung"

Inhaltsverzeichnis

1. Qualifikation Fachinstallateur	3
2. Bestimmungsgemäße Verwendung	3
3. Sicherheitshinweise und Warnungen	3
4. Produktinformationen	6
4.1 Geräteausführungen	6
4.2 Drehrichtung, Förderrichtung	6
4.3 Thermischer Überlastungsschutz	6
5. Bedienung: Ein-/Ausschalten	6
6. Technische Daten	7
7. Transport, Lagerung.....	7
7.1 Transport	7
7.2 Lagerung	7
8. Montagevorbereitungen	7
9. Montage	8
10. Elektrischer Anschluss	8
10.1 Ventilatoranschluss	9
10.2 EZD-Geräte: Betrieb mit Drehzahlsteller	9
10.3 DZD-Geräte: Betrieb mit Transformator.....	9
10.4 Inbetriebnahme	10
11. Reinigung, Wartung	10
12. Störungsbehebung.....	10
13. Ersatzteile	11
14. Demontage	11
15. Umweltgerechte Entsorgung	11
16. Schaltbilder	33

Impressum:

© Maico Elektroapparate-Fabrik GmbH.
Deutsche Original-Betriebsanleitung.
Druckfehler, Irrtümer und technische
Änderungen vorbehalten.



Lesen Sie diese Anleitung vor der Montage bitte sorgfältig durch. Folgen Sie den Anweisungen.



Geltende Unfallverhütungsvorschriften beachten. Montagebereiche insbesondere gegen unbefugtes Betreten, herabfallende Gegenstände (ungesicherte Ziegel) und Absturz absichern. Erforderliche Schutzkleidung (Schutzhelm, Schutzhandschuhe, Schutzbrille) verwenden.

1. Qualifikation Fachinstallateur

Die Montage ist nur durch **Fachkräfte** mit Kenntnissen und Erfahrungen in der **Lüftungstechnik** zulässig. Arbeiten an der Elektrik dürfen nur von einer **Elektrofachkraft** vorgenommen werden. Sie sind eine Elektrofachkraft, wenn Sie aufgrund Ihrer fachlichen Ausbildung, Schulung und Erfahrung die einschlägigen Normen und Richtlinien kennen, die elektrischen Anschlüsse gemäß beigefügtem Verdrahtungsplan fachgerecht und sicher ausführen können und Risiken und Gefährdungen durch Elektrizität erkennen und vermeiden können.

2. Bestimmungsgemäße Verwendung

Ventilatoren zum **Entlüften oder Belüften** von Produktions- und Arbeitsstätten, Gewerberäumen, Gaststätten, Ausstellungsräumen, Industriehallen etc. Sie lassen sich auch als Absauganlagen für Maschinen- oder Arbeitsplätze einsetzen. EZD 25/4 E nur zum Entlüften.

Zulässige Einsatzorte sind Dächer (Flach-, Schräg-, Well- oder Trapezdächer), Decken oder Konsolen mit ausreichender Tragfähigkeit.

Eine fachgerechte Festinstallation bei waagerechter Einbaulage, fest verlegter elektrischer Zuleitung und korrekter Luftführung über Schacht oder Rohr ist vorgeschrieben.

Ventilator mit Dachverwahrung [14] auf geeigneten Dachsockel (Maico Dachsockel SDS..., SOK..., SOWT...) oder Unterbau montierbar.

Bei Anschluss an Rohrleitungen sind Wickelfalzrohre mit elastischen Verbindungsstutzen vorgeschrieben. Diese verhindern Schwingungsübertragungen auf das Rohrsystem.

Bei freier Ansaugung ist der Betrieb nur mit Berührungsschutz gemäß EN ISO 13857 zulässig, zum Beispiel mit Maico Schutzgitter SG.

EZD .. und DZD .. sind Dachventilatoren für den haushaltsähnlichen und leichten gewerblichen Einsatz. Eine andere oder darüber hinaus gehende Benutzung gilt als nicht bestimmungsgemäß.



3. Sicherheitshinweise und Warnungen



GEFAHR

Zeigt eine mögliche Gefahrensituationen, die zum Tod oder ersten Verletzungen führt, sofern sie nicht vermieden wird.



VORSICHT

Zeigt eine möglicherweise gefährliche Situation, die zu leichten bis mittleren Körperverletzungen führen könnte.

ACHTUNG

Zeigt eine mögliche Situation, die zu Sachschäden am Produkt oder seiner Umgebung führen könnte.

Der Ventilator darf in folgenden Situationen auf keinen Fall eingesetzt werden.

Entzündungs-/Brandgefahr durch brennbare Materialien, Flüssigkeiten oder Gase in der Nähe des Ventilators.

In der Nähe des Ventilators keine brennbaren Materialien, Flüssigkeiten oder Gase deponieren, die sich bei Hitze oder durch Funkenbildung entzünden und in Brand geraten können.

Wasserdampfgesättigte oder fetthaltige Luft oder am Ventilator anhaftende Feststoffpartikel können den Ventilator verschmutzen und die Leistungsfähigkeit reduzieren. Ventilator auf keinen Fall zur Förderung dieser Stoffe verwenden.

Explosionsfähige Gase und Stäube können entzündet werden und zu schweren Explosionen oder Brand führen. Ventilator auf keinen Fall in explosionsfähiger Atmosphäre einsetzen (Explosionsgefahr).

Gesundheitsgefahr durch Chemikalien oder aggressive Gase/Dämpfe. Chemikalien oder aggressive Gase/Dämpfe können die Gesundheit gefährden, insbesondere, wenn diese mit dem Ventilator in die Räume verteilt werden. Ventilator auf keinen Fall zum Verteilen von Chemikalien oder aggressiven Gasen/ Dämpfen einsetzen.

Alle Sicherheitshinweise beachten!

Gefahren für Kinder und Personen mit eingeschränkten physischen, sensorischen oder psychischen Fähigkeiten oder mangelndem Wissen. Ventilator nur von Personen installieren, in Betrieb nehmen, reinigen und warten lassen, welche die Gefahren dieser Arbeiten sicher erkennen und vermeiden können.

Verletzungsgefahr, wenn Fremdkörper in das Gerät hineingesteckt werden. Keine Gegenstände in das Gerät stecken.

Verletzungsgefahr durch drehendes Flügelrad. Haare, Kleidung, Schmuck etc. können in den Ventilator eingezogen werden, wenn Sie sich zu nahe am Ventilator aufhalten. Bei Betrieb unbedingt genügend Abstand halten, damit dies nicht passieren kann.

Gesundheitsgefahr durch Ablagerungen am Gerät (Schimmel, Keime, Staub etc.) nach längerem Gerätestillstand. Gerät in regelmäßigen Abständen reinigen, insbesondere nach längerer Stillstandsphase.

Ein nicht ordnungsgemäß montierter Ventilator kann einen nicht bestimmungsgemäßen/unzulässigen Betrieb verursachen. Gerät und Rohrleitungen gegen Ansaugung von Fremdkörpern sichern. Bei freier Ansaugung ein Schutzgitter (z. B. Schutzgitter SG) anbringen. Das Gerät darf nur in Betrieb genommen werden, wenn der Berührungsschutz des Flügelrades gemäß DIN EN ISO 13857 gewährleistet ist.

Verletzungs- und Gesundheitsgefahr bei Veränderungen oder Umbauten oder bei Einsatz von nicht zugelassenen Komponenten. Ein Betrieb ist nur mit Original-Komponenten zulässig. Veränderungen und Umbauten sind unzulässig und entbinden den Hersteller von jeglicher Gewährleistung und Haftung, z. B. wenn das Gerät an unzulässiger Stelle durchbohrt wird.

Verletzungsgefahr/Gerätebeschädigung, falls der Ventilator beim Ein-/Ausbau (Montage/Demontage/Reinigung/Wartung) herunterfällt (Gewicht 11 bis 55 kg, je nach Type). Sorgen Sie bei Montagearbeiten dafür, dass Sie sicher stehen und sich niemand unterhalb des Gerätes aufhält.

Verletzungsgefahr bei Arbeiten in der Höhe. Das Installationspersonal muss höhen- und trittsicher sein. Geltende Unfallverhütungsvorschriften beachten. Montagebereiche insbesondere gegen unbefugtes Betreten, herabfallende Gegenstände (ungesicherte Ziegel) und Absturz absichern. Erforderliche Schutzkleidung (Schutzhelm, Schutzhandschuhe, Schutzbrille) verwenden. Sorgen Sie dafür, dass sich während der Montage niemand unterhalb des Gerätes aufhält.

Hohe Geräuschemissionen in der Nähe des Ventilators. Schallemissionspegel beachten → technische Unterlagen. Schallschutz am Aufstellungsort bei der Planung berücksichtigen. Zur Absicherung der Arbeitsplatzbereiche zusätzliche optische Warnsignale benutzen.

Verletzungsgefahr/Schnittverletzungen beim Umgang mit scharfkantigen Gehäuseteilen. Schutzhandschuhe benutzen.

Gefahr beim Transport durch zu schwere oder herabfallende Lasten. Geltende Sicherheits- und Unfallverhütungsvorschriften einhalten. Nicht unter schwebende Lasten treten. Gerät auf Transportschäden prüfen.

Gefahr durch Stromschlag bei Betrieb mit nicht komplett montiertem oder beschädigtem Ventilator. Vor dem Arbeiten am Ventilator alle Versorgungstromkreise abschalten (Netzsicherung ausschalten), gegen Wiedereinschalten sichern und ein Warnschild sichtbar anbringen. **Ventilator nur komplett montiert betreiben.** Ein beschädigtes Gerät nicht in Betrieb nehmen. Bis zur völligen Instandsetzung eine weitere Benutzung verhindern.

Verletzungsgefahr bei falscher Befestigung, falls der Ventilator aufgrund seines Eigengewichts herabfällt. Der Ventilator vibriert leicht. Montage nur auf Decken mit ausreichender Tragkraft und mit ausreichend dimensioniertem Befestigungsmaterial vornehmen.

Verbrennungsgefahr durch heißen Motor. Der Motor kann nach Abschalten des Gerätes noch heiß sein. Die Abkühlzeit kann bis zu **30 Minuten** betragen.

Gefahr bei Nichtbeachtung der geltenden Vorschriften für Elektroinstallationen.

- Vor Elektroinstallationen alle Versorgungstromkreise abschalten, Netzsicherung ausschalten und gegen Wiedereinschalten sichern. Ein Warnschild sichtbar anbringen.
- Bei der Elektroinstallation die geltenden Vorschriften beachten, z. B. DIN EN 50110-1, in Deutschland insbesondere VDE 0100 mit den entsprechenden Teilen.

- Am Montageort unbedingt einen **Reparaturschalter** anbringen, um bei Reinigungs-, Wartungs- oder Reparaturarbeiten das Gerät vor Ort allpolig vom Netz trennen zu können – Reparaturschalter muss gegen Wiedereinschalten gesichert werden können.
- Eine Vorrichtung zur Trennung vom Netz mit mindestens 3 mm Kontaktöffnung je Pol ist vorgeschrieben. Gerät nur an einer fest verlegten elektrischen Installation und mit Leitungen Typ NYM-O / NYM-J, (3 x 1,5 mm² bzw. 5 x 1,5 mm²) anschließen.
- Geräte nur mit auf Typenschild angegebener Spannung und Frequenz betreiben.
- Elektrischen Anschluss gemäß Schaltbild vornehmen.
- Die auf dem Typenschild angegebene Schutzart IP55 (waagerechte Einbaulage) ist nur gewährleistet bei bestimmungsgemäßem Einbau und bei ordnungsgemäßer Einführung der Anschlussleitung in den Klemmenkasten. Der Klemmenkasten-deckel muss ordnungsgemäß angebracht sein, so dass die umliegende Dichtung ringsum dicht am Klemmenkasten anliegt.
- Bei Schutzklasse I den PE-Leiter anschließen und Verbindung prüfen.
- Schutzleiterdurchgang am Gehäuse prüfen.
- Gerät kann auch im Stillstand unter Spannung stehen und durch Sensorik (Zeitverzögerung, Feuchte etc.) oder dem Thermo- oder Temperaturschalter in der Motorwicklung automatisch einschalten. Wartung und Fehlerfindung nur durch Elektrofachkräfte zulässig.

Vorsicht beim Umgang mit Verpackungsmaterialien. Geltende Sicherheits- und Unfallverhütungsvorschriften einhalten. Verpackungsmaterial außer Reichweite von Kindern aufbewahren (Erstickungsgefahr).

4. Produktinformationen

4.1 Geräteausführungen

- **EZD 25/4 D und EZD ... B**
Einphasen-Wechselstromausführung mit Kondensatormotor. Für **Be- oder Entlüftung**, mit separatem Schalter umschaltbar.
Horizontal ausblasend. Drehzahlsteuerbar. Ein/Aus mit separatem Schalter. Ventilator schaltet beim Betätigen des Schalters ein/aus.
- **EZD 25/4 E**
Einphasen-Wechselstromausführung mit Spaltpolmotor. Für **Entlüftung**.
Horizontal ausblasend. Drehzahlsteuerbar. Ein/Aus mit separatem Schalter. Ventilator schaltet beim Betätigen des Schalters ein/aus.
- **DZD 25/4 D und DZD ... B**
Drehstromausführung mit Asynchronmotor. Für **Be- oder Entlüftung**, mit separatem Schalter umschaltbar.
Horizontal ausblasend. Drehzahlsteuerbar. Ein/Aus mit separatem Schalter. Ventilator schaltet beim Betätigen des Schalters ein/aus.

4.2 Drehrichtung, Förderrichtung

- **Entlüftung = Linkslauf (Bemessungsbetrieb)**
Drehrichtung des Flügelrades gegen den Uhrzeigersinn*. Förderrichtung Dachverwahrung → Dachhaube.
 - **Belüftung = Rechtslauf (Reversierbetrieb)**
Drehrichtung des Flügelrades im Uhrzeigersinn*. Förderrichtung Dachhaube → Dachverwahrung. Volumenstrom gegenüber Bemessungsbetrieb um ca. 35% reduziert.
- * Blickrichtung von Dachverwahrung [14] auf Flügelrad [10].

4.3 Thermischer Überlastungsschutz

EZD ... E, EZD ... D und EZD ... B

sind serienmäßig mit einem Thermoschalter ausgerüstet, der in die Motorwicklungen eingelegt ist. Der Thermoschalter öffnet bei Überlastung, trennt den Ventilator jedoch nicht vom Netz. Der Ventilator läuft nach Abkühlung des Motors selbstständig wieder an.

DZD ... B sind serienmäßig mit thermischem Überlastungsschutz ausgestattet (Temperaturfühler in der Motorwicklung). Die Anschlüsse sind potentialfrei auf Klemmen geführt.

Für **DZD 25/4 D** einen **Motorüberlastungsschutz (Motorvollschutzschalter)** installieren. Dieser ist **bauseitig** bereitzustellen.



Vor einer Wiederinbetriebnahme muss der Ventilator so lange ausgeschaltet bleiben, bis Motor und Temperaturbegrenzer abgekühlt sind. Die Abkühlzeit kann je nach Größe und Temperaturverhältnissen **bis zu 30 Minuten** betragen. Gerät erst danach einschalten.

5. Bedienung: Ein-/Ausschalten

Der Ventilator wird mit einem bauseitig bereitzustellenden Schalter ein- bzw. ausgeschaltet.

Während des Betriebs für ausreichend Zuluft sorgen.



Reparaturschalter am Montageort: Bei Reinigungs-, Wartungs- oder Reparaturarbeiten diesen auf Aus stellen und gegen Wiedereinschalten sichern.

6. Technische Daten

- Für Typenschild [S2] → Ventilator.
- Für Abmessungen und Kennlinien → Katalog oder Internet.
- Internet → maico-ventilatoren.com oder per QR-Code auf der Titelseite.

Fördervolumen, frei blasend oder frei saugend	720 bis 8.400 m ³ /h, je nach Gerätevariante
Gewicht	11 bis 55 kg, je nach Gerätevariante
Maximale Fördermitteltemperatur	60 °C

Für weitere technische Daten → Typenschild.

7. Transport, Lagerung

7.1 Transport

ACHTUNG

Gerätebeschädigung bei falsch angebrachten Transportmitteln. Keine empfindlichen Komponenten belasten, wie zum Beispiel Flügelrad oder Klemmenkasten.

GEFAHR

Lebensgefahr beim Transport durch herabfallendes Gerät bei Verwendung unzulässiger Transportmittel oder Hebewerkzeuge. Gewicht (Technische Daten) und Schwerpunkt (mittig) beachten. Zulässige Höchstbelastbarkeit der Hebewerkzeuge und Transportmittel berücksichtigen. Personen dürfen nicht unter schwebende Lasten treten.

i Hinweise

- Zum Transportieren geeignete Seile oder Ketten verwenden.
- Seile oder Ketten nur an den beiden Transportösen [3] befestigen.

- Wenn möglich Gerät mit einem Kran am Aufstellungsort auf dem Dach absetzen.
- Bei unsachgemäßem Transport übernimmt Maico keinerlei Ersatzleistungen oder Garantiesprüche.

7.2 Lagerung

- Ventilator nur in waagrecht Zustand in einem geeigneten, trockenen Raum einlagern: Umgebungstemperatur - 10 bis + 60 °C.
- Vor dem Einbau die ordnungsgemäße Funktion der Motorlagerung prüfen.
- Für Korrosionsschäden durch unsachgemäße Lagerung übernimmt MAICO keine Gewährleistung, z. B. bei Lagerung im Feuchtraum.

8. Montagevorbereitungen



VORSICHT



Schnittverletzungen durch scharfkantige Gehäusebleche. Schutzhandschuhe anziehen.



Montagehinweise

- Aufbau nur auf Flach-, Schräg-, Well- oder Trapezdach mit ausreichender Dachlast zulässig.
- Aufbau nur auf zur Dachform und Dachneigung geeigneten Dachsockel zulässig.
- Aufbau nur mit passendem Unterbau zulässig, um Leckage zu vermeiden.
- Netzleitung zum Montageort fest verlegen.
- Für einen passenden, ebenen Unterbau sorgen.
- Zwischen Gerät und Dachsockel geeignetes Isolations-, Schalldämmungs- und Installationsmaterial verwenden.
- Bei freier Ansaugung vor dem Gehäuse [13] ein Schutzgitter (Type SG) montieren.

- **Vermeidung von Schallbrücken zum Baukörper.** Planungshinweise bzgl. Geräteposition und Abstände zu anderen Fassadenkomponenten beachten. Falls erforderlich Entkopplungselemente einsetzen.
- **Förder- und Drehrichtung → Pfeile auf Aufkleber [S3] beachten.**

9. Montage

GEFAHR

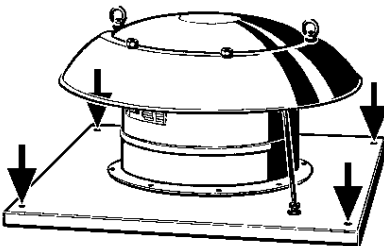
Lebensgefahr bei falschem Montageort oder unzureichender Befestigung mit dem Dach. Gerät nur an Orten mit ausreichender Tragkraft montieren. Ausreichend dimensioniertes Befestigungsmaterial ist bauseitig bereit-zustellen (Schrauben mit Ø 10 mm, min. Festigkeitsklasse 8.8). Gerät mit dem Dach oder Dachsockel fest verschrauben.

ACHTUNG

Leckage bei unzureichender Abdichtung. Gerät fest verschrauben. Geeignetes Isolations-, Schalldämmungs- und Installationsmaterial anbringen.

Aufbau auf dem Dach oder Dachsockel


1. Gerät mit geeigneten Transportmitteln oder Hebewerkzeugen am Aufstellungsart absetzen (→ Kapitel 7).



2. Die 4 Befestigungslöcher markieren, bohren und Dübel einstecken.

3. Gerät anheben und geeignetes Isolations- und Schalldämmmaterial anbringen.
4. Bei freier Ansaugung von unten am Gerät ein Schutzgitter (Type SG) als Berührungs- und Einsaugenschutz anbringen.
5. Gerät absetzen und fest mit dem Dach/Dachsockel verschrauben.

Anschluss an Rohrleitungen

1. Wickelfalzrohre saugseitig stumpf an den Ventilator anlegen.
-  Abstände für elastische Manschetten oder elastische Verbindungsstutzen (Typen EL / ELA) berücksichtigen.
2. Wickelfalzrohre mit elastischen Manschetten oder Verbindungsstutzen (Typen EL / ELA) am Ventilator befestigen.
 3. Bei freier Ansaugung ein Schutzgitter (Type SG) als Berührungs- und Einsaugschutz anbringen.
 4. Geeignetes Isolations- und Schalldämmmaterial anbringen.

10. Elektrischer Anschluss

ACHTUNG

Gerätebeschädigung bei Kurzschluss. Nicht benötigte Adern isolieren.

Wichtige Hinweise

- Bei Elektroinstallation und Gerätemontage unbedingt die einschlägigen Vorschriften beachten, in Deutschland insbesondere DIN VDE 0100 mit den entsprechenden Teilen.
- Am Montageort unbedingt einen Reparaturschalter für Reinigungs-, Wartungs- oder Reparaturarbeiten anbringen. Der Reparaturschalter muss gegen Wiedereinschalten gesichert werden können.
- Anzugsmomente der Schrauben an der Klemmenleiste [20] und am Anschlusskastendeckel [17] beachten.

Vorgeschriebene Anzugsmomente

Komponente	Anzugsmoment
Klemmenkastendeckel M4 Edelstahl-Zylinderkopfschrauben	1,0 Nm
Mantelklemme M7 x 0,75 mm	0,7 Nm
Motorklemmen TK	0,7 Nm

- Für den Betrieb mit Frequenzumrichter ist unbedingt Rücksprache mit dem Werk erforderlich. Die Durchführbarkeit muss fallweise geprüft werden.
- Informationen für den Betrieb bei gelegentlichen Temperaturen tiefer -20 °C erhalten Sie auf Anfrage.

10.1 Ventilatoranschluss

1. Netzsicherung ausschalten und gegen Wiedereinschalten sichern. Warnschild anbringen.
2. Anschlusskastendeckel [17] entfernen.

ACHTUNG

Kurzschlussgefahr und Gerätebeschädigung. Wasser kann bei falscher Einführung der Netzleitung oder bei nicht fachgerecht angebrachter Leitungstülle [22] in den Anschlusskasten eindringen. Leitungstülle [22] so durchstoßen, dass diese die Netzleitung dicht umschließen kann.

3. Befestigungslöcher für Anschlusskasten bohren, Dübel einstecken und Anschlusskasten am Montageort verschrauben.
4. Leitungstülle [22] im Anschlusskasten mit einem Tüllenstecher kreisrund durchstoßen.
5. Netzleitung so in den Anschlusskasten führen, dass die Leitungstülle den Leitungsmantel komplett umschließt. Leitungstülle ggf. bauseitig abdichten.
6. Netzanschluss an der Klemmenleiste gemäß Schaltbild (→ Kapitel 16) vornehmen. Anzugsmoment der Schrauben beachten.

7. Thermischen Überlastungsschutz (→ Kap. 4.3) anschließen. Anzugsmoment beachten.
8. Reparaturschalter HS 3 (→ Katalog, → Internet) in Gerätenähe anbringen.
9. Einen bauseitig bereitzustellenden Ein-Aus-Schalter anbringen.
10. Optionale Zubehörkomponenten anschließen (→ Kapitel 10.2 oder 10.3). Gegebenfalls Wendeschalter zur Förderrichtungsumkehr anbringen.

ACHTUNG

Gerätebeschädigung durch Feuchtigkeit bei nicht fachgerecht angebrachtem Anschlusskastendeckel. Die Dichtung des Klemmenkastendeckels muss ringsum bündig am Klemmenkasten anliegen.

11. Anschlusskastendeckel anbringen.

10.2 EZD-Geräte: Betrieb mit Drehzahlsteller

Drehzahlsteller STU 1, ST 1 oder STS 2,5 aus Maico-Zubehörprogramm verwenden.



Durch die Technik der Phasenanschnittsteuerung kann es zu Brummgeräuschen kommen.

ACHTUNG

Stillstand / Funktionsstörung des Ventilators bei zu geringer Ausgangsspannung am Drehzahlsteller. Hinweise in Betriebsanleitung des Drehzahlstellers beachten. Mindestdrehzahl am Drehzahlsteller immer so einstellen, dass der Ventilatormotor nach einem Spannungsausfall wieder anläuft.

10.3 DZD-Geräte: Betrieb mit Transformator

Für DZD...Geräte (400 V, 3 Phasen) einen passenden Transformator aus dem Maico-Zubehörprogramm verwenden, zum Beispiel:

TR 0,4-1	TRV 1,0-1
TR 0,8-1	TRV 1,7-1
TR 2,5-1	TRV 2,5-1

10.4 Inbetriebnahme

1. Sämtliche Schraubenverbindungen auf festen Sitz prüfen.
2. Luftkanal auf Verschmutzungen prüfen und falls erforderlich reinigen.
3. Anschlussdaten mit den technischen Daten des Gerätes (→ Typenschild) auf Übereinstimmung prüfen. Für Typenschild → Gerät.
4. Wiedereinschaltssicherung entfernen und Netzsicherung einschalten.
5. Funktionstest durchführen. Dabei den ruhigen Lauf des Flügelrades prüfen und ggf. sicherstellen. Wichtig ist auch, dass die Luft ungehindert strömen kann.
6. Gerät ausschalten.

11. Reinigung, Wartung

Reinigungs- und Wartungsarbeiten nur durch Elektrofachkräfte zulässig.

GEFAHR

Lebensgefahr durch Stromschlag.
Vor Reinigungs- und Wartungsarbeiten den Ventilator mit dem Reparaturschalter ausschalten (Stellung "Aus") und gegen Wiedereinschalten sichern.

VORSICHT

Reinigen Sie den Ventilator regelmäßig. Reinigungsintervalle sind vom Betreiber zu bestimmen – Häufigkeit abhängig von Umgebungsbedingungen und zu erwartenden Beeinträchtigungen.

11.1 Reinigung

1. Reparaturschalter in Stellung "Aus" schalten und gegen Wiedereinschalten sichern.
2. Reinigen Sie den Ventilator bei Bedarf mit einem trockenen Tuch.

11.2 Wartung

1. EZD-/DZD-Geräte sind wartungsfrei. Prüfen Sie das Gerät dennoch von Zeit zu Zeit auf Lagergeräusche, Beschädigungen und unverhältnismäßige Schwingungen.

GEFAHR

Verletzungsgefahr durch drehendes Flügelrad nach dem Ausschalten.

Vor dem Abnehmen der Dachhaube den Reparaturschalter in Stellung „Aus“ schalten und gegen Wiedereinschalten sichern. Solange abwarten, bis das Flügelrad stillsteht.

2. Falls erforderlich das Gerät von Verschmutzungen/Fremdpartikeln säubern. Für den Innenraum auf keinen Fall Wasser oder Hochdruckreiniger verwenden.


12. Störungsbehebung

Prüfen, ob der thermische Motorschutz (Kaltleiterauslösesystem) reagiert hat. Nach Abkühlen des Motorschutzes das Gerät einschalten und auf untypische Geräusche kontrollieren.

Fehlerfindung und Reparaturen nur durch Elektrofachkräfte zulässig.


Störung	Ursache, Maßnahme
Ventilator schaltet nicht ein.	Keine Netzspannung. Prüfen, ob die Netzsicherung ausgefallen ist. Diese ggf. einschalten. Eventuell auch den Reparaturschalter überprüfen.
Thermischer Überlastungsschutz des Motors schaltet den Ventilator aus.	Motor zu heiß. Gerät solange ausgeschaltet lassen, bis Motor und Temperaturbegrenzer abgekühlt sind. Die Abkühlzeit kann bis zu 30 Minuten betragen. Erst dann das Gerät wieder einschalten.

Ventilator schaltet nicht ein.	Flügelrad blockiert. Flügelrad überprüfen und ggf. reinigen.
Ablagerungen am Flügelrad und im Gehäuse durch staubhaltige Luft.	Luftfilter in Rohrsystem einbauen. Innenraum auf keinen Fall mit Wasser oder Hochdruckreiniger reinigen.
Flügelrad dreht sich nicht.	Gerät ausschalten. Sicherstellen, dass das Flügelrad nicht durch Fremdkörper blockiert ist.

 Besteht die Störung weiterhin oder tritt diese wiederholt auf, den Ventilator allpolig vom Netz trennen.

Fehlerursache von einer geschulten Elektrofachkraft ermitteln und beseitigen lassen.

13. Ersatzteile

 Bezug und Einbau der Ersatzteile nur durch den Fachinstallateur.


Ersatzteile sind in Kapitel 3.1 fettgedruckt. Geben Sie bei Bestellungen bitte an:

1. Druck-Nr. der Anleitung 0185.0089.0002
2. Produktionsdatum, siehe Stempel auf Gehäuse [13], z. B. 039208
3. Nr. des Typenschildes [S1] und [S2], = seitliche Nr. auf dem Typenschild
4. Positionsnummer in Abb. A

Bei Rückfragen

Maico Elektroapparate-Fabrik GmbH
Steinbeisstraße 20
78056 Villingen-Schwenningen, Deutschland
Tel. +49 7720 694 445 / Fax +49 7720 694 175
E-Mail: ersatzteilservice@maico.de

14. Demontage

 Die Demontage darf nur von einer Elektrofachkraft vorgenommen werden.

15. Umweltgerechte Entsorgung

Das Gerät und auch die Verpackung enthält wiederverwertbare Stoffe, die nicht in den Restmüll gelangen dürfen.

Entsorgen Sie die Verpackungsmaterialien umweltgerecht nach den in Ihrem Land geltenden Bestimmungen.

Entsorgen Sie das Gerät nach Ende der Nutzung umweltgerecht nach den in Ihrem Land geltenden Bestimmungen.

EZD .. / DZD ..

Figure A

- 1 Cap nut
- 2 Washer, plastic
- 3 Eye bolt
- 4 Roof cowl
- 5 Stud
- 6 Cover
- 7 Protective grille
- 8 Motor**
- 9 Strut
- 10 Impeller**
- 11 Lock nut**
- 12 Cover
- 13 Housing
- 14 Roof flashing
- 15 Rubber seal
- 16 Lock nut (8 items)
- 17 Terminal box cover
- 18 Connection cable, approx. 1.7 m long
- 19 Terminal box
- 20 Terminal block
- 21 Capacitor (only EZD ... unit type)**
- 22 Cable grommet

- S1 Motor rating plate
- S2 Roof fan rating plate
- S3 Arrows indicating direction of air flow and rotation for "air extraction"

Acknowledgements:

© Maico Elektroapparate-Fabrik GmbH.
 English translation from the original German Operating Instructions. We cannot be held responsible for mistakes or printing errors and retain the right to make technical modifications without giving prior notice.

Table of contents

- 1. Specialist installer qualification..... 13
- 2. Intended use 13
- 3. Safety instructions and warnings 13
- 4. Product information 16
 - 4.1 Unit versions..... 16
 - 4.2 Direction of rotation, air flow direction 16
 - 4.3 Thermal overload protection 16
- 5. Operation: Switching on/off 16
- 6. Technical data..... 17
- 7. Transportation, storage 17
 - 7.1 Transport 17
 - 7.2 Storage..... 17
- 8. Installation preparations 17
- 9. Installation..... 18
- 10. Electrical connection 18
 - 10.1 Fan connection..... 19
 - 10.2 EZD units:
Operation with speed controller 19
 - 10.3 DZD units:
Operation with transformer 19
 - 10.4 Commissioning..... 19
- 11. Cleaning, Maintenance 20
- 12. Fault rectification 20
- 13. Spare parts 21
- 14. Dismantling 21
- 15. Environmentally responsible disposal .. 21
- 16. Wiring diagrams 33



Please read these instructions carefully before mounting. Follow the instructions. **Observe applicable accident prevention requirements. Protect mounting areas, especially against unauthorised access, falling objects (loose tiles) and falls.** Wear the necessary protective clothing (hard hat, protective gloves, goggles).

1. Specialist installer qualification

Mounting may only be carried out by **specialists** who have the necessary knowledge and experience in **ventilation engineering**.

Only a **trained electrician** is permitted to work on the electrics. You are deemed a trained electrician if you are familiar with the relevant standards and guidelines, can competently and safely connect units to an electrical power supply in line with the attached wiring diagram and are able to recognise and avoid risks and dangers associated with electricity on the basis of your technical training and experience.

2. Intended use

Fans for air extraction or ventilation from production facilities and workplaces, commercial premises, restaurants, showrooms, industrial buildings etc. They can also be used as air extraction systems for machine sites or workplaces. EZD 25/4 E only for air extraction.

They may be used on roofs (flat, inclined, corrugated or trapezoidal roofs), ceilings or brackets with sufficient load-bearing capacity.

A proper fixed installation in a horizontal installation position, a permanent electrical supply cable and correct air supply via shaft or duct is stipulated.

Fan with roof flashing [14] fitted on suitable roof socket (Maico roof socket SDS..., SOK..., SOWT...) or base frame.

If connecting to piping, folded spiral-seams ducts with flexible couplings are specified. These prevent the transmission of vibrations to the duct system.

With a free inlet, operation is only permitted with protection against accidental contact according to EN ISO 13857, for example with a Maico protective grille SG.

EZD .. and DZD .. are roof fans for use in small commercial operations or conditions similar to those experienced in the home. No other or additional use is intended.

3. Safety instructions and warnings



Indicates a possibly hazardous situation which result in death or serious injuries if not avoided.



Indicates a possibly hazardous situation, which could result in minor to moderate injuries.

NOTICE

Indicates a possible situation, which could cause damage to the product or its surroundings.

The fan unit must not be used in the following situations under any circumstances.

Risk of combustion/fire from flammable materials, liquids or gases in the vicinity of the fan. Do not place any flammable materials, liquids or gases near the fan, which may ignite in the event of heat or sparks and catch fire.

Steam-saturated or greasy air or solid particles which may stick to the fan, can soil the fan and reduce the efficiency. Never use fan to convey these substances.

Explosive gases and dusts may ignite and cause serious explosions or fire. Never use fan unit in an explosive atmosphere (risk of explosion).

Risk to health from chemicals or aggressive gases/vapours. Chemicals or aggressive gases/vapours may harm health, especially if they are distributed throughout the rooms by the fan. Never use fan to distribute chemicals or aggressive gases/vapours.

Observe all safety instructions!

Risks for children and people with reduced physical, sensory or mental capabilities or a lack of knowledge. Fan may only be installed, commissioned, cleaned and maintained by people who can safely recognise and avoid the risks associated with this work.

Danger of injury if foreign bodies are inserted into the unit. Do not insert any objects in the unit.

Risk of injury from rotating impeller. Hair, clothing, jewellery etc. may be pulled into the fan if you get too close to it. During operation always keep far enough away to prevent this from happening.

Health risk due to deposits on the unit (mould, bacteria, dust etc.) after the fan has not been used for a long time. Clean unit at regular intervals, especially after the fan has not been used for a long time.

A fan that is not mounted correctly may result in non-intended operation or impermissible operation. Ensure that foreign bodies cannot be sucked into the unit and ducts. For fans with a free inlet, fit a protective grille (e. g. Protective grille SG).

The fan can only be operated if protection against accidental contact with the impeller is guaranteed in accordance with EN ISO 13857.

Risk of injury and health risk in the event of changes or modifications or if components which are not permitted are used. The unit may only be operated with original components. Changes and modifications are not permitted and release the manufacturer from any guarantee obligations and liability, e.g. if the device is drilled at a point which is not permitted.

Risk of injury/damage to unit if the fan falls during installation/removal (mounting/dismantling/cleaning/maintenance) (weight 11 to 55 kg, depending on type). During mounting work, ensure that you are standing securely and cannot lose your balance and that there is no one under the unit. When removing and installing the unit, support it from below with a hand.

Risk of injury when working at heights. The installation staff must be sure-footed and comfortable working at height. Observe applicable accident prevention requirements. Protect mounting areas, especially against unauthorised access, falling objects (loose tiles) and falls. Wear the necessary protective clothing (hard hat, protective gloves, goggles). Ensure that there is no one under the unit during installation.

High noise emissions near the fan. Observe sound power levels → technical documents. When planning, take into account sound insulation at the installation site. Use additional visual warning signals to secure the workplace area.

Risk of injury / Risk of cuts when handling housing parts with sharp edges. Wear protective gloves.

Risk during transport from heavy or falling loads. Observe applicable safety and accident prevention requirements. Do not stand under a suspended load. Check unit for transport damage.

Danger of electric shock when operating a fan which is damaged or not fully mounted. Before working on the fan, shut down all supply circuits (switch off mains fuse), secure against being accidentally switched back on and position a visible warning sign. **Only operate the fan when it is completely installed.** Do not commission a damaged unit. Prevent the unit from being switched back on until it has been fully repaired.

Risk of injury in case of incorrect mounting, if the fan falls down due to its inherent weight. The fan vibrates slightly. Mounting only on roofs with sufficient load-bearing capacity and with sufficiently dimensioned mounting material.

Risk of burns due to hot motor. The motor can still be hot after switching off the device. Cool-down time can be up to 30 minutes.

Danger if the relevant regulations for electrical installations are not observed.

- Before installing the electrics, shut down all supply circuits, deactivate the mains fuse and secure it so it cannot be switched back on. Attach a warning sign in a clearly visible place.
- Be sure to observe the relevant regulations for electrical installation; e.g. EN 50110-1, in Germany this is particularly VDE 0100, with the corresponding parts.
- A **service switch** must be fitted at the installation location so that the unit can be completely disconnected from the power supply on site for cleaning, maintenance or repair work. The service switch must be secured against being switched on again.
- A mains isolation device with contact openings of at least 3 mm at each pole is mandatory. Only connect unit to a permanently wired electrical installation with type NYM-O/NYM-J (3 x 1.5 mm² or 5 x 1.5 mm²) cables.
- The units may only be operated using the voltage and frequency shown on the rating plate.
- Make electrical connections according to wiring diagram.
- The degree of protection IP 55 (horizontal installation position) stated on the rating plate is only guaranteed if installation is undertaken correctly and if the connecting cable is correctly guided into the terminal box. The terminal box cover must be correctly fitted, so that the surrounding sealing has close contact all the way around the terminal box.
- With protection class I, connect the PE conductor and check the connection.
- Check protective-conductor opening on housing.
- Unit may also be energized even when at a standstill and may be switched on automatically by sensors (time delay, humidity etc.) or by the thermal protection in the motor winding. Maintenance and fault finding only permissible when carried out by trained specialists.

Exercise caution when handling packaging materials. Observe applicable safety and accident prevention requirements. Store packaging material out of the reach of children (risk of suffocation).

4. Product information

4.1 Unit versions

- EZD 25/4 D and EZD ... B**
 Single-phase AC model with capacitor motor. Can be switched to **ventilation or air extraction** with separate switch.
 Horizontal air outlet. Speed controllable. On/off with separate switch. The fan switches on/off when the switch is operated.
- EZD 25/4 E**
 Single-phase AC model with shaded-pole motor. For **air extraction**.
 Horizontal air outlet. Speed controllable. On/off with separate switch. The fan switches on/off when the switch is operated.
- DZD 25/4 D and DZD ... B**
 Three-phase AC version with asynchronous motor. Can be switched to **ventilation or air extraction** with separate switch.
 Horizontal air outlet. Speed controllable. On/off with separate switch. The fan switches on/off when the switch is operated.

4.2 Direction of rotation, air flow direction

- Air extraction = anti-clockwise (measuring mode)**
 Direction of rotation for impeller anti-clockwise*. Air flow direction for roof flashing → roof cowl.
 - Ventilation = clockwise (reversing mode)**
 Direction of rotation for impeller clockwise*. Air flow direction roof cowl → roof flashing. Volumetric flow reduced by approx. 35% compared with measuring mode.
- * Looking roof flashing [14] to impeller [10].

4.3 Thermal overload protection

EZD ... E, EZD ... D and EZD ... B

are equipped with a thermal switch as standard, which is placed in the motor winding. The thermal switch opens during overload, but does not disconnect the fan from the mains. The fan starts up again automatically once the motor has cooled.

DZD ... B are fitted with thermal overload protection as standard (temperature sensor in the motor winding). The connections are potential-free terminal connections.

For **DZD 25/4 D**, install a **motor overload protection (motor protection switch)**. This should be supplied **by the customer**.



The fan must remain switched off long enough for the motor and temperature limiter to cool down, before starting the fan back up. Depending on size and temperature conditions, it may take up to 30 minutes to cool down. Only switch unit on after this.

5. Operation: Switching on/off

The fan is switched on or off with a switch that is to be provided by the customer.



Service switch at installation location: For cleaning, maintenance or repair work, switch the service switch to “off” and secure it against being accidentally switched back on.

Ensure sufficient air supply during operation.

6. Technical data

- Rating plate [S2] → fan.
- Dimensions and characteristic curves: → catalogue, → Internet.
- Internet: → maico-ventilatoren.com or using the QR code on the front page.

Air volume, free outlet, free inlet	720 to 8,400 m ³ /h, depending on unit variant
Weight	11 to 55 kg, depending on unit variant
Maximum airstream temperature	60 °C

For further technical data → rating plate.

7. Transportation, storage

7.1 Transport

NOTICE

Risk of damage to unit if means of transport are incorrectly attached.

Do not place load on sensitive components, such as an impeller or terminal box.

! DANGER

Danger to life during transport due to falling unit when using impermissible means of transport or lifting gear.

Note weight (technical data) and centre of gravity (centre). Observe the maximum permitted loading capacity for lifting gear and means of transport. Do not stand under a suspended load.

i Notes

- Use suitable ropes or chains for transport.
- Only attach ropes or chains to the two eye bolts [3].
- If possible, at the installation site use a crane to position the unit on the roof.

- Maico accepts no indemnification or warranty claims in the event of improper transport.

7.2 Storage

- Only store fan horizontally in a suitable, dry room: ambient temperature - 10 to + 60 °C.
- Before installing, check that the motor bearing is working properly.
- Maico accepts no liability for corrosion damage caused by improper storage, e. g. storage in a damp room.

8. Installation preparations



VORSICHT



Risk of cuts from metal housing plates with sharp edges. Wear protective gloves.



Mounting information

- Construction only permitted on flat, sloping, corrugated or trapezoidal roof with sufficient roof load.
- Construction only permitted on roof socket suitable for roof shape and roof pitch.
- Construction only permitted with suitable base frame to avoid leakages.
- Lay a permanent power cable to the installation location.
- Ensure the base frame is suitable and level.
- Use suitable insulation, sound-deadening and installation material between the unit and roof socket.
- With a free inlet, fit a protective grille (type SG) in front of the housing [13].
- **Avoidance of sound bridges with the structure.** Observe planning instructions regarding unit position and distance to other façade components. Use isolating elements if necessary.
- **Flow and rotational direction → Observe arrows on sticker [S3].**

9. Installation

DANGER

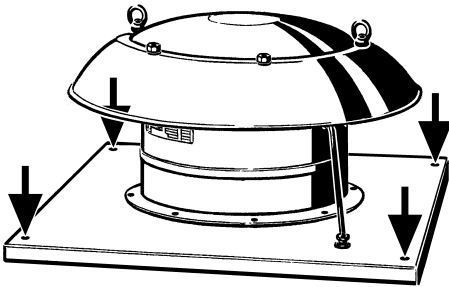
Danger to life from incorrect installation location or insufficient attachment to the ceiling. Only fit in places with sufficient load-bearing capacity. The customer should provide mounting material of a sufficient size (screws with diameter of 10 mm, min. strength class 8.8). Screw unit tightly to the roof or roof socket.

NOTICE

Risks of leakages if unit not sealed tightly enough. Screw unit tightly. Fit suitable insulation, sound-deadening and installation material.

Installing the fan


1. Use suitable means of transport or lifting gear to position unit on the installation site, see chapter 7, Transport.



2. Mark and drill 4 mounting holes and insert dowels.
3. Lift unit and fit suitable insulation and sound-deadening material.
4. With a free inlet, fit a protective grille (type SG) to the unit from below as protection against accidental contact and drawing in.
5. Position unit and screw tightly to the roof/roof socket.

Connection to piping

1. Lay folded spiral-seams ducts flush against the fan on the suction side.

 Observe spacing for flexible cuffs or flexible couplings (types EL / ELA).

2. Secure folded spiral-seams ducts to fan with flexible cuffs or flexible couplings (types EL / ELA).
3. With a free inlet, fit a protective grille (type SG) as protection against accidental contact and drawing in.
4. Fit suitable insulation and sound-deadening material.

10. Electrical connection

NOTICE

Risk of damage to unit in the event of short-circuits. Insulate any unnecessary cable cores.

Important notes

- Always note the relevant specifications for electrical installations and when fitting equipment. In Germany observe DIN VDE 0100 and the corresponding parts in particular.
- A service switch must be fitted at the installation location for cleaning, maintenance or repair work. It must be possible for the service switch to be secured against being switched back on.
- Tightening torques of screws on terminal block [20] 0.7 Nm and on terminal box cover [17] 1.0 Nm.

Prescribed tightening torques

Component	Tightening torque
Terminal box cover M4 stainless steel cylinder head screws	1.0 Nm
Mantle terminal M7 x 0.75 mm	0.7 Nm
Motor terminals TK	0.7 Nm

- If operating with frequency converters, the factory must be consulted. Feasibility must be checked in each case.
- Information on operation at temperatures occasionally below -20 °C available upon request.

10.1 Fan connection

1. Switch off mains fuse and prevent from being started up again. Attach warning sign.
2. Remove the terminal box cover [17].

NOTICE

Danger of short circuits and damage to unit. Water may penetrate the terminal box if the power cable is introduced incorrectly or if the cable grommet [22] is not fitted correctly. Pierce the cable grommet [22] so that it can tightly seal the power cable.

3. Drill mounting holes for the terminal box, insert dowels and screw terminal box down tightly at installation location.
4. Pierce cable grommet [22] in terminal box with a nozzle pin.
5. Guide the power cable into the terminal box such that the cable grommet fits around the cable sheathing completely. If necessary, seal the cable grommet on-site.
6. Connect mains to the terminal block according to the wiring diagram (→ Chapter 16). Note tightening torque of screws.
7. Connect thermal overload protection device (→ Chapter 4.3) to the terminal block. Note tightening torque of screws.
8. Fit service switch HS 3 (→ catalogue, → Internet) near unit.
9. Fit an On/Off switch provided by the customer.
10. Connect optional accessory components (→ Chapter 10.2 or 10.3).

NOTICE

Unit damage due to moisture in the event of improperly attached terminal box cover. The terminal box cover sealing must be flush all the way round the terminal box.

11. Fit terminal box cover.

10.2 EZD units:

Operation with speed controller

Use speed controller STU 1, ST 1 or STS 2.5 from the Maico range of accessories.



The technology used in the phase angle controller may cause humming noises.

NOTICE

The fan will stop and suffer functional problems if the output voltage on the speed controller is too low.

Observe information in the speed controller operating instructions. Always set the minimum speed on the speed controller such that the fan motor starts up again after power failure.

10.3 DZD units:

Operation with transformer

For DZD... units (400 V, 3-phase), use a suitable transformer from the Maico range of accessories, for example:

TR 0,4-1	TRV 1,0-1
TR 0,8-1	TRV 1,7-1
TR 2,5-1	TRV 2,5-1

10.4 Commissioning

1. Check that all screw connections are tight.
2. Check air channel for dirt and clean if necessary.
3. Check that connection data matches technical data (→ rating plate) on the unit. For rating plate → unit.
4. Remove protection against switching back on and switch on mains fuse.

- Run function test. Check that the impeller runs quietly and ensure if necessary. It is also important that the air can flow unhindered.
- Switch off unit.

11. Cleaning, Maintenance

Cleaning and maintenance only permissible when carried out by trained specialists.

DANGER

Danger to life from electric shock. Before cleaning or maintenance work, switch the fan off with the service switch (position "off") and secure it against being accidentally switched back on.

CAUTION

Regularly clean the fan. The operator should determine the cleaning intervals – the frequency depends on ambient conditions and anticipated impairments.

11.1 Cleaning

- Move service switch to the "Off" position and protect against switching back on again.
- If required, clean the fan with a dry cloth.

11.2 Maintenance

- EZD-/DZD units require no maintenance. Despite this, check the unit from time to time for bearing noise, damage and disproportionate vibration.

DANGER

Danger of injury from rotating impeller after switching off. Switch service switch to "Off" position before removing the roof cowl. Wait until the impeller is stationary.


- If necessary, clean the unit of dirt/foreign particles as described above. Never use water or a high-pressure cleaner on the interior.

12. Fault rectification

Check whether the thermal motor protection (PTC thermistor triggering device) has tripped. Once the motor protection has cooled down, switch the unit on and check for unusual noise.

Fault finding and repairs only permissible when carried out by trained specialists.

Fault	Cause, measure
Fan does not switch on.	No mains voltage. Check whether the mains fuse has failed. Switch on if necessary. If necessary, also check the service switch.
Motor's thermal overload protection switches the fan off.	Motor too hot. Leave the unit switched off until the motor and the temperature limiter cool down. It may take up to 30 minutes to cool down. Only then, switch the unit back on.
Fan does not switch on.	Impeller is blocked. Check impeller and clean if necessary.
Deposits on the impeller and in the housing caused by dust in the air.	Install an air filter in the duct system. Under no circumstances should the inside of the unit be cleaned with water or a high-pressure cleaner.
Impeller not turning.	Switch off unit. Ensure that the impeller is not blocked by foreign bodies.

-  If the fault still continues or occurs again, disconnect the fan from the power supply at all poles.
Let a certified electrician determine the cause of the fault and eliminate it.

13. Spare parts



Spare parts may only be sourced from and fitted by a specialist installer.

Spare parts are listed in bold in chapter 3.1. If ordering spare parts, please provide:

1. Print no. of instructions 0185.0089.0002
2. Production date, see stamp on housing [13], e.g. 039208
3. No. of rating plate [S1] and [S2] = no. on side of rating plate
4. Item number → Fig. A

Should you have any questions

Maico Elektroapparate-Fabrik GmbH
 Steinbeisstraße 20
 78056 Villingen-Schwenningen, Germany
 Tel. +49 7720 6940 / Fax +49 7720 694 175
 E-mail: ersatzteilservice@maico.de

14. Dismantling



Dismantling may only be undertaken by a trained electrician.

15. Environmentally responsible disposal

The unit and the packaging contain parts that can be recycled, and should not end up in the domestic waste.

Dispose of the packaging material in an environmentally-friendly way, in compliance with the regulations valid in the country where you are.

At the end of its service life, dispose of the unit in an environmentally-friendly way, in compliance with the regulations valid in the country where you are.

EZD .. / DZD ..

Figure A

- 1 Ecrou borgne
- 2 Rondelle, plastique
- 3 Œillet de transport
- 4 Capot de toiture
- 5 Boulon d'entretoisement
- 6 Couvercle
- 7 Grille de protection
- 8 Moteur**
- 9 Jambe de force
- 10 Hélice**
- 11 Ecrou de sûreté**
- 12 Couvercle
- 13 Boîtier
- 14 Solin de toit
- 15 Joint en caoutchouc
- 16 Ecrus de sûreté (8 unités)
- 17 Couvercle du bornier
- 18 Câble d'alimentation, environ 1,7 m de longueur.
- 19 Bornier
- 20 Réglette de bornier
- 21 Condensateur (uniquement sur le modèle EZD ..)**
- 22 Manchon de câble

- S1 Plaque signalétique moteur
- S2 Plaque signalétique tourelle d'extraction
- S3 Flèches de direction sens de refoulement et rotation de l'"évacuation d'air"

Sommaire

1. Qualification de l'installateur spécialisé .. 23
2. Utilisation conforme..... 23
3. Consignes de sécurité et avertissements .. 23
4. Informations produit 26
 - 4.1 Exécutions26
 - 4.2 Protection thermique contre les surcharges.....27

5. Utilisation : Marche/Arrêt..... 27
6. Caractéristiques techniques 27
7. Transport, Stockage..... 27
 - 7.1 Transport27
 - 7.2 Stockage28
8. Préparatifs de montage 28
9. Montage 28
10. Branchement électrique 29
 - 10.1 Branchement du ventilateur30
 - 10.2 EZD : Fonctionnement avec régulateur de vitesse30
 - 10.3 EZD et DZD : Fonctionnement avec transformateur30
 - 10.4 Mise en service31
11. Nettoyage, entretien..... 31
 - 11.1 Nettoyage31
 - 11.2 Entretien31
12. Élimination des dysfonctionnements 32
13. Pièces de rechange 32
14. Demontage 32
15. Élimination respectueuse de l'environnement..... 32
16. Schaltbilder 33



Veillez lire attentivement ces instructions avant le montage. Suivez les instructions.-**Respecter les consignes de prévention d'accident en vigueur.-Protéger les zones de montage en particulier contre tout accès non autorisé, la chute d'objets (tuiles non sécurisées) et les chutes.** Utiliser le vêtement de protection requis (casque de protection, gants de protection et lunettes protectrices).

Mentions légales : © Maico Elektroapparate-Fabrik GmbH. Traduction du mode d'emploi original. Sous réserve de fautes d'impression, d'erreurs et de modifications techniques.

1. Qualification de l'installateur spécialisé

Seul un **personnel qualifié**, disposant de connaissances et d'expérience dans la **technique de ventilation**, est autorisé à effectuer le montage.

Les travaux sur le système électrique ne doivent être exécutés que par des **électriciens qualifiés**. On entend par électricien qualifié une personne qui, par son apprentissage, sa formation et son expérience connaît les normes et directives en vigueur, est capable d'exécuter les branchements électriques selon le schéma de câblage et en toute sécurité, connaît les dangers de l'électricité et peut les éviter.

2. Utilisation conforme

Ventilateurs destinés à l'**évacuation ou le ventilation d'air** des locaux de production, des ateliers, des locaux commerciaux, des restaurants, des salles d'exposition, des halls industriels etc. Peuvent également être utilisés comme installations d'aspiration de machines ou de postes de travail. EZD 25/4 E uniquement pour l'évacuation d'air.

Les emplacements d'utilisation autorisés sont les toits (toits plats, inclinés, ondulés ou en forme de trapèze), les plafonds ou les consoles à capacité porteuse suffisante.

Une installation fixe conforme est prescrite, en cas de position d'installation horizontale, d'installation électrique permanente et de guidage d'air correct par gaine rectangulaire ou ronde.

Ventilateur à solin de toit [14] sur socle de toit adapté (socle de toit Maico SDS..., SOK..., SOWT...) ou montage possible d'un support.

Pour le raccordement aux conduits, des tuyaux agrafés à manchettes de raccordement flexibles sont prescrits. Ceux-ci empêchent la transmission des vibrations au système à gaine ronde.

Dans le cas d'une aspiration à l'air libre, le fonctionnement n'est autorisé qu'avec une protection contre les contacts selon EN ISO 13857, p. ex. avec la grille de protection Maico SG.

EZD .. et DZD .. sont des tourelles d'extraction destinées à une utilisation assimilée à domestique ou industrielle légère. Toute utilisation autre ou dépassant ce cadre est considérée comme non conforme.

3. Consignes de sécurité et avertissements



DANGER

Signale une situation dangereuse éventuellement possible qui entraîne la mort ou de graves blessures si elle n'est pas évitée.



PRUDENCE

Signale une situation vraisemblablement dangereuse pouvant entraîner des blessures corporelles de gravité faible à moyenne.

ATTENTION Signale une situation éventuellement possible susceptible d'entraîner l'endommagement du produit ou de son environnement.

Risque d'inflammation/d'incendie résultant de la présence de matériaux, liquides ou gaz combustibles à proximité du ventilateur.

Ne pas déposer à proximité du ventilateur de matériaux, liquides ou gaz combustibles risquant de s'enflammer sous l'effet de la chaleur ou d'étincelles et de provoquer un incendie. De l'air saturé de vapeur d'eau ou à teneur en graisse ou des particules solides collées au ventilateur peuvent encrasser le ventilateur et réduire sa puissance. Ne jamais utiliser le ventilateur pour transporter ces substances.

Des gaz et poussières explosifs risquent de s'enflammer et de provoquer une grave explosion ou un incendie. Ne jamais utiliser le ventilateur dans une atmosphère explosive (risque d'explosion).

Des gaz et poussières explosifs risquent de s'enflammer et de provoquer une grave explosion ou un incendie. Ne jamais utiliser le ventilateur dans une atmosphère explosive (risque d'explosion).

Danger pour la santé par produits chimiques ou gaz/vapeurs agressifs. Produits chimiques ou gaz/vapeurs agressifs risquent de nuire à la santé, notamment s'ils sont diffusés dans les pièces par le ventilateur. Ne jamais utiliser le ventilateur pour diffuser des produits chimiques ou gaz/vapeurs agressifs.

Respecter toutes les consignes de sécurité!

Danger pour les enfants et les personnes ayant des capacités physiques, sensorielles ou psychiques réduites ou sans connaissances suffisantes. L'installation, la mise en service, le nettoyage et l'entretien du ventilateur ne pourront être effectués que par des personnes conscientes des risques présentés par ces travaux et étant en mesure de les éviter.

Risque de blessure en cas d'introduction de corps étrangers dans l'appareil. Ne jamais introduire d'objets dans l'appareil.

Risque de blessure par rotation de l'hélice. Les cheveux, vêtements, bijoux, etc. peuvent être happés par le ventilateur si vous vous tenez trop près de l'appareil. Pour éviter ces dangers, gardez une distance suffisante avec le ventilateur en fonctionnement.

Risque pour la santé à cause des dépôts sur l'appareil (moissures, germes, poussière, etc.) après une longue immobilisation. Nettoyer l'appareil à intervalles réguliers, particulièrement après une longue phase d'immobilisation.

Si le ventilateur n'est pas monté correctement, son exploitation peut être non conforme/non autorisée.

Protéger l'appareil et les conduits contre l'aspiration de corps étrangers. Dans le cas d'une aspiration libre, installer une grille de protection (p. ex. grille de protection SG). L'appareil ne peut être mis en service que si la protection contre les contacts de l'hélice est garantie conformément à la norme EN ISO 13857.

Risque de blessure et pour la santé en cas de modifications ou de transformations ou encore en cas d'utilisation de composants non autorisés. Le fonctionnement n'est autorisé qu'avec des composants d'origine. Les modifications et transformations sont rigoureusement interdites et dégagent le fabricant de toute responsabilité et garantie, p. ex. lorsque l'appareil est percée à un endroit non autorisé.

Risque de blessure/dommages sur l'appareil si le ventilateur tombe lors de son montage/démontage (montage/démontage/nettoyage/entretien) (poids de 11 à 55 kg, selon le type). Lors des travaux de montage, veillez à avoir une position stable et à ce que personne ne séjourne sous l'appareil.

Risque de blessure lors des travaux en hauteur. Le personnel d'installation ne doit pas avoir le vertige et avoir le pied sûr. Respecter les consignes de prévention d'accident en vigueur. Protéger les zones de montage en particulier contre tout accès non autorisé, la chute d'objets (tuiles non sécurisées) et les chutes. Utiliser le vêtement de protection requis (casque de protection, gants de protection et lunettes protectrices). Veiller à ce que personne ne séjourne sous l'appareil durant le montage.

Émissions sonores élevées à proximité du ventilateur. Tenir compte du niveau de puissance acoustique → Documents techniques. Lors de la planification, prévoir une insonorisation sur le lieu d'implantation. Pour la sécurisation des secteurs du poste de travail, utilisez en plus des signaux d'avertissement optiques.

Risque de blessure/Risque de coupure en manipulant des parties coupantes de l'appareil. Porter des gants de protection.

Danger au cours du transport dû à des charges trop lourdes ou à des chutes de charges. Respecter les consignes de sécurité et de prévention des accidents en vigueur. Ne pas passer sous une charge en suspension. Vérifier que l'appareil n'a pas subi de dommages de transport.

Danger d'électrocution en cas d'exploitation d'un ventilateur partiellement monté ou endommagé. Avant de travailler sur le ventilateur, couper tous les circuits d'alimentation électrique (couper le fusible secteur), le sécuriser contre

toute remise en service intempestive et apposer un panneau d'avertissement de manière bien visible. **N'utiliser le ventilateur qu'après son montage complet.** Ne pas mettre en service un appareil endommagé. Empêcher toute utilisation jusqu'à réparation complète.

Risque de blessure en cas de fixation erronée, si le ventilateur tombe du fait de son poids propre. Le ventilateur vibre légèrement. Montage uniquement sur les plafonds de charge admissible suffisante avec du matériel de fixation de dimensions suffisantes.

Risque de brûlure par moteur chaud. Après arrêt de l'appareil, le moteur peut encore être très chaud. Le temps de refroidissement peut atteindre jusqu'à **30 minutes.**

Danger en cas de non-respect des consignes en vigueur relatives aux installations électriques.

- Avant toute installation électrique, couper tous les circuits d'alimentation électrique, mettre le fusible secteur hors service et sécuriser contre une remise en marche. Apposer un panneau d'avertissement de manière bien visible.
- La réglementation en vigueur pour l'installation électrique, p. ex. EN 50110-1, et notamment, pour l'Allemagne, la norme DIN VDE 0100 et les parties correspondantes, doivent être respectées.
- Monter impérativement un **interrupteur de réparation** sur le lieu d'installation, afin de pouvoir couper l'appareil sur tous les pôles du secteur lors des travaux de nettoyage, d'entretien ou de réparation. L'interrupteur de réparation doit être sécurisé contre toute remise en service.
- Prévoir un dispositif de coupure du secteur avec une ouverture de contact d'au moins 3 mm par pôle. Brancher exclusivement l'appareil sur une installation électrique permanente avec des câbles de type NYM-O / NYM-J (3 x 1,5 mm² ou 5 x 1,5 mm²).

- Utiliser exclusivement les appareils à la tension et à la fréquence indiquées sur la plaque signalétique.
- Effectuer le branchement électrique conformément au schéma de branchement.
- Le type de protection indiqué IP 55 (position d'installation horizontale) sur la plaque signalétique est uniquement garanti sous réserve d'un montage conforme aux directives et de l'insertion correcte des câbles de raccordement dans les borniers. Le couvercle du bornier doit être posé correctement de manière à ce que le joint d'étanchéité qui l'entoure repose complètement sur le bornier.
- Pour la classe de protection I, brancher le conducteur PE et vérifier la connexion.
- Vérifier le passage de la terre sur le boîtier.
- Même à l'arrêt, l'appareil peut être sous tension et être mis automatiquement en marche par les capteurs (temporisation, humidité, etc.) ou par le thermocontact dans la bobine de moteur. L'entretien et la détection d'erreurs sont réservés à des électriciens qualifiés.

Manipuler les matériaux d'emballage avec prudence. Respecter les consignes de sécurité et de prévention des accidents en vigueur. Conserver le matériel d'emballage hors de portée des enfants (risque d'étouffement).

4. Informations produit

4.1 Exécutions

• EZD 25/4 D et EZD ... B

Modèle monophasé à courant alternatif, avec moteur à condensateur. Pour **la ventilation ou l'évacuation d'air**, à interrupteur séparé, réversible.

Soufflant dans le sens horizontal. Vitesse variable. Marche/arrêt avec interrupteur séparé. Le ventilateur se met immédiatement en marche/arrêt en cas d'activation de l'interrupteur.

• EZD 25/4 E

Modèle monophasé à courant alternatif, avec moteur à bague de déphasage. Pour **l'évacuation d'air**.

Soufflant dans le sens horizontal. Vitesse variable. Marche/arrêt avec interrupteur séparé. Le ventilateur se met immédiatement en marche/arrêt en cas d'activation de l'interrupteur.

• DZD 25/4 D et DZD ... B

Modèle courant alternatif avec moteur asynchrone. Pour **le ventilation ou l'évacuation d'air**, à interrupteur séparé, réversible.

Soufflant dans le sens horizontal. Vitesse variable. Marche/arrêt avec interrupteur séparé. Le ventilateur se met immédiatement en marche/arrêt en cas d'activation de l'interrupteur.

4.2 Sens de rotation, sens de refoulement

- **Évacuation d'air = rotation à gauche (mode calcul)** : Rotation de l'hélice dans le sens inverse des aiguilles d'une montre*. Sens de refoulement solin de toit → capot de toiture
- **Ventilation = rotation à droite (mode réversible)** : Rotation de l'hélice dans le sens des aiguilles d'une montre*. Sens de refoulement capot de toiture → solin de toit. Réduction du débit volumique d'env. 35 % par rapport au mode calcul.

* Orientation du solin de toit [14] sur l'hélice [10].

4.3 Protection thermique contre les surcharges

- Les appareils **EZD ... E, EZD ... D et EZD ... B** sont équipés de série d'un thermorupteur intégrés dans les bobines de moteur. Le thermorupteur s'ouvre en cas de surcharge, sans toutefois couper le ventilateur du secteur. Le ventilateur redémarrage automatiquement après le refroidissement du moteur.
- Les appareils **DZD ... B** sont équipés en série d'une protection contre les surcharges (sonde de température dans la bobine de moteur). Les raccords sont amenés sur bornes par contacts secs.
- Pour le modèle **DZD 25/4 D**, installer **une protection contre les surcharges du moteur (disjoncteur-protecteur intégral)**. Ce dernier est à fournir **par le client**.

i Avant sa remise en service, le ventilateur doit rester à l'arrêt jusqu'à refroidissement du moteur et du limiteur de température. Le temps de refroidissement **peut atteindre 30 minutes** en fonction de la taille et des températures ambiantes. Ne pas activer l'appareil avant.

5. Utilisation : Marche/Arrêt

Le ventilateur est activé/désactivé par un interrupteur à fournir par le client.

Pendant le fonctionnement, prévoir une arrivée d'air suffisante.

i Interrupteur de réparation sur le lieu d'installation : lors des travaux de nettoyage, d'entretien ou de réparation, régler l'interrupteur de réparation sur « Arrêt » et sécuriser contre toute remise en service.

6. Caractéristiques techniques

- Plaque signalétique [S2] : → Ventilateur.
- Dimensions et courbes caractéristiques : → Catalogue, → Internet.
- Internet : → maico-ventilatoren.com ou par code QR sur la couverture.

Débit d'air, soufflage et aspiration libres	720 à 8 400 m ³ /h, en fonction de la version d'appareil
Poids	11 à 55 kg, en fonction de la version d'appareil
Température maximale des fluides	60 °C

Pour les caractéristiques techniques → cf. Plaque signalétique.

7. Transport, Stockage

7.1 Transport

⚠ DANGER

Danger de mort lors du transport par chute de l'appareil en cas d'utilisation de moyens de transport ou d'outils de levage non autorisés. Poids (→ tenir compte des données techniques et du centre de gravité (milieu). Respecter la résistance maximale admise des outils de levage et des moyens de transport. Il est interdit à toute personne de séjourner sous des charges en suspens.

ATTENTION

Endommagement de l'appareil par montage incorrect des moyens de transport. Ne pas faire supporter de charges à des composants fragiles tels que l'hélice ou le bornier.

Remarques

- Utiliser des cordes ou des chaînes adaptées pour le transport.
- Fixer uniquement les cordes et les chaînes aux deux œillets de transport [3].
- Disposer si possible l'appareil sur le toit à l'aide d'une grue située sur le lieu d'installation.
- En cas de transport non-conforme, Maico déclinera toutes prestations de remplacement et tout recours en garantie.

7.2 Stockage

- Le ventilateur doit être stocké en position horizontale, dans un local adapté et sec : température ambiante de - 10 à + 60 °C.
- Avant de le monter, vérifier le bon fonctionnement des paliers de moteur.
- Pour des dommages de corrosion dus à un stockage non-conforme, Maico déclinera tout recours en garantie, p. ex. en cas de stockage dans une pièce humide.

8. Préparatifs de montage

PRUDENCE



Risque de coupure par les tranchants des tôles du châssis.
Porter des gants de protection.

Consignes de montage importantes

- Utiliser des cordes ou des chaînes adaptées pour le transport.
- Fixer uniquement les cordes et les chaînes aux deux œillets de transport [3].
- Disposer si possible l'appareil sur le toit à l'aide d'une grue située sur le lieu d'installation.
- Fixer le câble secteur sur le lieu d'installation.
- Veiller à ce que le support soit bien adapaté et plan.

- Utiliser des matériaux d'isolation thermique et phonique et d'installation appropriés pour la zone située entre l'appareil et le socle de toit.
- En cas d'aspiration libre devant le boîtier [13], monter une grille de protection, par exemple Maico SG...
- **En évitant les ponts sonores avec le corps du bâtiment.** Tenir compte des remarques sur la planification resp. sur la position de l'appareil et des distances par rapport aux autres composants de la façade. Si nécessaire, utiliser des éléments de découplage.
- **Tenir compte du sens de refoulement et de rotation → Flèches sur autocollant [S3].**

9. Montage

DANGER

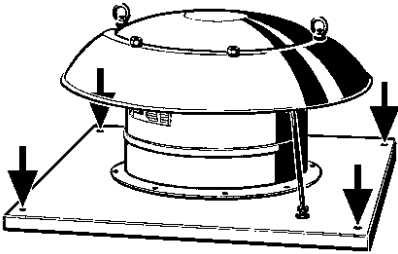
Danger de mort en cas d'erreur sur le lieu d'installation ou de fixation insuffisante au toit. Ne monter l'appareil qu'en un endroit possédant une force portante suffisante. Accessoires de fixation de dimensions suffisantes (vis Ø 10 mm, classe de résistance 8.8 minimum) à fournir sur site. Visser l'appareil sur le toit ou le socle de toit.

ATTENTION

Risque de fuites en cas d'étanchéité insuffisante. Visser fermement l'appareil à l'aide de toutes les vis. Poser des matériaux d'isolation thermique, phonique et d'installation adaptés.

Montage sur le toit ou le socle de toit

1. Déposer l'appareil à l'aide de moyens de transport ou d'auxiliaires de levage adaptés sur le lieu d'installation (→ Chapitre 7).



2. Marquer les 4 trous de fixation, percer et insérer les chevilles.
3. Soulever l'appareil et poser les matériaux d'isolation thermique et phonique adaptés.
4. En cas d'aspiration libre, monter par le bas une grille de protection (type SG) contre les contacts et les risques d'aspiration.
5. Déposer l'appareil et le fixer fermement au toit/socle de toit.

Raccordement aux conduits

1. Du côté aspiration, poser les tuyaux agrafés à fleur du ventilateur.

- i** Prévoir les écarts nécessaires aux manchettes élastiques ou aux raccords élastiques (types EL / ELA).
2. Fixer les tuyaux agrafés avec des manchettes ou des raccords élastiques (types EL / ELA) au ventilateur.
 3. En cas d'aspiration libre, monter une grille de protection (type SG) contre les contacts et les risques d'aspiration.
 4. Poser des matériaux d'isolation thermique et phonique adaptés.

10. Branchement électrique

ATTENTION

Risque d'endommagement de l'appareil en cas de court-circuit. Isoler les conducteurs non utilisés.

i Remarques importantes

- Lors de l'installation électrique et du montage de l'appareil, respecter impérativement les directives applicables et, pour l'Allemagne, plus particulièrement la norme DIN VDE 0100 et les parties correspondantes.
- Monter impérativement un interrupteur de réparation sur le lieu d'installation pour les travaux de nettoyage, d'entretien ou de réparation. L'interrupteur de réparation doit être sécurisé contre toute remise en service.
- Couples de serrage des vis sur la réglette de bornier [20] et sur le couvercle de bornier [17].

Couples de serrage prescrits

Composant	Couple de serrage
Couvercle de bornier, vis de culasse M4 en acier inoxydable	1,0 Nm
Borne à capot taraudé M7 x 0,75 mm	0,7 Nm
Bornes moteur TK	0,7 Nm

- En cas de fonctionnement avec convertisseurs de fréquence, il est impératif de prendre contact avec notre usine. La possibilité de réalisation est à vérifier au cas par cas.
- Des informations sur le fonctionnement à températures occasionnellement inférieures à -20°C sont disponibles sur demande.

10.1 Branchement du ventilateur

1. Désactiver le fusible secteur et s'assurer qu'il ne peut être remis en marche par inadvertance. Apposer un panneau d'avertissement.
2. Retirer le couvercle du bornier.

ATTENTION

Risque de court-circuit et d'endommagement de l'appareil. Eau pénétrant dans le bornier suite à une introduction mal faite du câble secteur ou en cas de manchon de câble [22] mal monté dans le bornier. Percer le manchon de câble [22] de manière à ce qu'il puisse envelopper étroitement le câble secteur.

3. Percer les trous de fixation du bornier], insérer les chevilles et visser le bornier sur le lieu d'installation.
4. À l'aide d'un perceur, pratiquer un trou circulaire dans le manchon de câble [22] du bornier.
5. Introduire le câble secteur dans le bornier de manière à ce que le manchon de câble enserre complètement l'enveloppe du câble. Si besoin est, étanchéifier le manchon d'assemblage sur le chantier.
6. Raccorder le câble secteur à la réglette de bornier selon le schéma de branchement (→ Chapitre 16) Respecter le couple de serrage des vis.
7. Brancher la protection thermique contre les surcharges (→ Chapitre 4.3) de la réglette de bornier. Respecter le couple de serrage des vis.
8. Poser l'interrupteur de réparation HS 3 (→ Catalogue, → Internet) à proximité de l'appareil.
9. Poser un interrupteur Marche/Arrêt fourni par le client.
10. Brancher d'autres accessoires optionnels (→ Chapitre 10.2 ou 10.3).

ATTENTION

Endommagement de l'appareil par présence d'humidité lorsque le couvercle de bornier n'a pas été posé en bonne et due forme. Le joint du couvercle de bornier doit être posé en affleurement sur tout le pourtour du bornier.

11. Poser le couvercle du bornier.

10.2 EZD : Fonctionnement avec régulateur de vitesse

Utiliser un régulateur de vitesse STU 1, ST 1 ou STS 2,5 inclus dans le programme d'accessoires Maico.



La technique de réglage par hachage des phases peut provoquer des bourdonnements.

ATTENTION

Arrêt et dysfonctionnement du ventilateur en cas de tension de sortie trop faible sur le régulateur de vitesse.

Respecter les consignes du manuel d'utilisation du régulateur de vitesse.

Toujours régler la vitesse de rotation minimale sur le régulateur de vitesse de manière à ce que le moteur du ventilateur redémarre après une panne de courant.

10.3 DZD : Fonctionnement avec transformateur

Pour les appareils DZD... (400 V, 3 phases,) utiliser un transformateur adapté proposé dans la gamme d'accessoires Maico, p. ex.

TR 0,4-1	TRV 1,0-1
TR 0,8-1	TRV 1,7-1
TR 2,5-1	TRV 2,5-1

10.4 Mise en service

1. Vérifier la bonne tenue de tous les raccords à vis.
2. Veiller à la propreté de la gaine d'aération, la nettoyer si nécessaire.
3. Vérifier si les données de raccordement coïncident avec les caractéristiques techniques de l'appareil (Plaque signalétique → Appareil).
4. Retirer le blocage de réenclenchement et connecter le fusible secteur.
5. Effectuer un test de fonctionnement. Vérifier à cette occasion le fonctionnement régulier de l'hélice, le rétablir si nécessaire. Il est également important que l'air puisse circuler librement.
6. Mettre l'appareil à l'arrêt.

11. Nettoyage, entretien

Les travaux de nettoyage et d'entretien sont réservés à des électriciens qualifiés.

DANGER

Danger de mort par électrocution. Avant les travaux de nettoyage et d'entretien, arrêter le ventilateur avec l'interrupteur de réparation (position « Arrêt ») et sécuriser contre toute remise en service.

PRUDENCE

Nettoyez régulièrement le ventilateur. C'est à l'exploitant qu'il revient de définir la fréquence des intervalles de nettoyage en relation avec les conditions ambiantes et les éventuelles altérations du fonctionnement.

11.1 Nettoyage

1. Placer l'interrupteur de réparation en position « Arrêt » et s'assurer qu'il ne peut être remis en marche par inadvertance.
2. Si besoin est, nettoyez le ventilateur avec un chiffon sec.

11.2 Entretien

1. Les appareils EZD/DZD sont sans entretien. Toutefois, contrôlez de temps en temps la présence éventuelle de bruits de paliers, endommagements et vibrations exagérées.

DANGER

Risque de blessure lié à la rotation de l'hélice après la mise à l'arrêt. Avant le retrait du capot de toiture, mettre l'interrupteur de réparation en position « Arrêt ». Attendre que l'hélice soit totalement arrêtée.

2. L'appareil ne nécessite aucun entretien. En cas de travaux d'entretien, veuillez tenir compte des éléments suivants.

12. Élimination des dysfonctionnements

Contrôler si la protection thermique du moteur (déclencheur à thermistor) a réagi. Après le refroidissement de la protection du moteur, mettre l'appareil en marche et surveiller l'apparition de bruits atypiques.

Détection d'erreurs et réparations uniquement par des électriciens professionnels.

Dysfonctionnement	Cause / mesure
Le ventilateur ne se met pas en marche.	Pas de tension du secteur. Contrôler si le fusible secteur fonctionne correctement. Le cas échéant, l'activer. Contrôler éventuellement l'interrupteur de réparation.
La protection thermique contre les surcharges du moteur met le ventilateur hors circuit.	Moteur trop chaud. Laisser le ventilateur hors service jusqu'à ce que le moteur et le limiteur de température aient refroidis. Le temps de refroidissement peut atteindre jusqu'à 30 minutes . L'appareil peut alors être remis en marche.
Le ventilateur ne se met pas en marche.	Hélice bloquée. Contrôler l'hélice, la nettoyer si besoin est.
Dépôts sur l'hélice et dans le boîtier en raison d'un air chargé de poussière.	Installer un filtre à air dans le système à gaine ronde. Ne nettoyer en aucun cas la zone intérieure à l'eau ou au nettoyeur à haute pression.
L'hélice ne tourne pas.	Mettre l'appareil à l'arrêt. S'assurer que l'hélice n'est pas bloquée par un corps étranger.

i Si l'anomalie persiste ou se répète, couper le ventilateur du secteur sur tous les pôles. Faire rechercher et éliminer la cause du défaut par un professionnel.

13. Pièces de rechange

i Commande et montage des pièces de rechange uniquement par un installateur spécialisé.

Les pièces de rechange sont mentionnées en gras au chapitre 3.1. Lors de la commande, merci d'indiquer :

1. Le n° d'impression de la notice 0185.0089.0002.
2. La date de fabrication, cf. tampon sur le boîtier, p. ex. 039208.
3. Les n° de la plaque signalétique [S1] et [S2], = N° latéral sur la plaque signalétique.
4. Le numéro de la position → fig. A.

Adressez vos questions à :

Maico Elektroapparate-Fabrik GmbH
Steinbeisstraße 20
78056 Villingen-Schwenningen, Allemagne
Tel. +49 7720 694 445 / Fax +49 7720 694 175
E-Mail: ersatzteilservice@maico.de

14. Démontage

i Seul un électricien spécialisé peut se charger du démontage.

15. Élimination respectueuse de l'environnement

L'appareil, ainsi que son emballage, contient des matériaux recyclables qui ne doivent pas être éliminés avec les ordures ménagères.

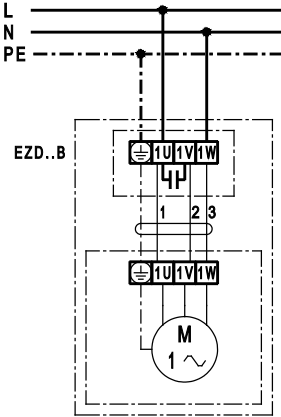
Éliminez les matériaux d'emballage dans le respect de l'environnement, conformément aux prescriptions en vigueur dans votre pays.

Éliminez l'appareil hors d'usage dans le respect de l'environnement, conformément aux prescriptions en vigueur dans votre pays.

EZD ../..

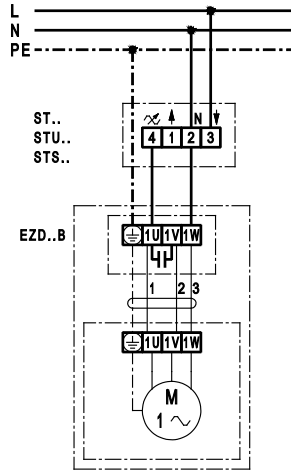
EZD ../.. B

Linkslauf (Entlüftung) = Standard
 Rotation, ccw. (air extraction) = Standard
 Rotation à gauche (évacuation d'air) = Standard



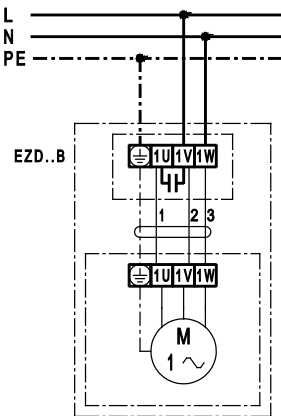
EZD ../.. B

mit Drehzahlsteller ST../STU../STS..
 with speed controller ST../STU../STS..
 avec variateur de vitesse ST../STU../STS..



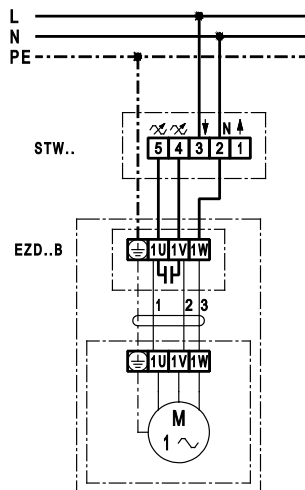
EZD ../.. B

Rechtslauf (Belüftung)
 Rotation, clockwise (ventilation)
 Rotation à droite (insufflation)



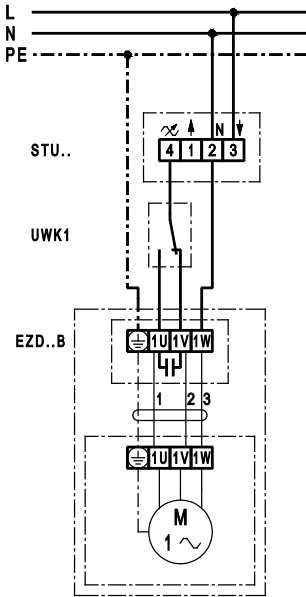
EZD ../.. B

mit Drehzahlsteller STW..
 with speed controller STW..
 avec variateur de vitesse STW..



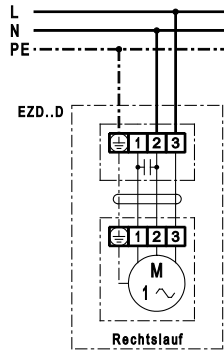
EZD ... B

mit Drehzahlsteller STU.. und UWK 1
 with speed controller STU.. and UWK 1
 avec variateur de vitesse STU.. et UWK 1

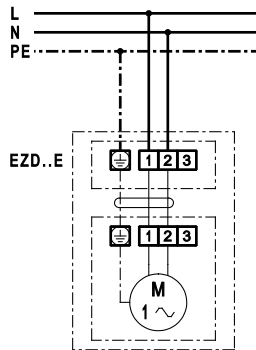


EZD 25/4 D

Rechtslauf (Belüftung)
 Rotation, clockwise (ventilation)
 Rotation à droite (insufflation)

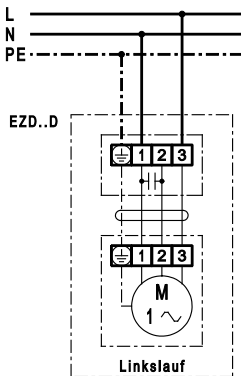


EZD 25/4 E



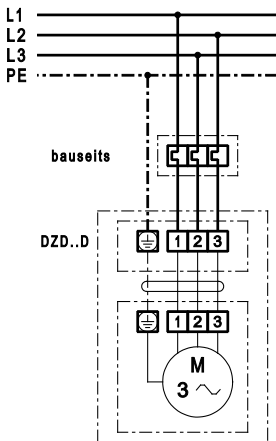
EZD ... D

Linkslauf (Entlüftung) = Standard
 Rotation, ccw. (air extraction) = Standard
 Rotation à gauche (évacuation d'air) = Standard



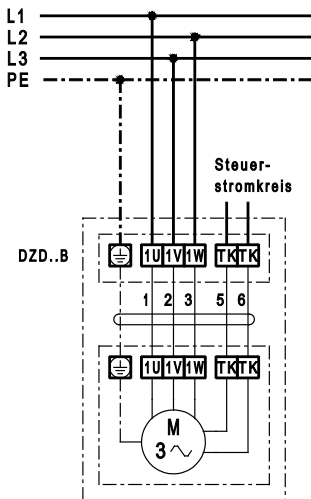
DZD 25/4 D

Linkslauf (Entlüftung) = Standard*
 Rotation, ccw. (air extraction) = Standard*
 Rotation à gauche (évacuation d'air) = Standard*



DZD ../. B

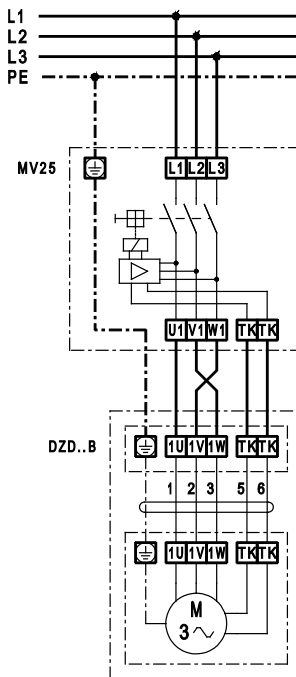
Linkslauf (Entlüftung) = Standard*
 1 Drehzahl
 Rotation, ccw. (air extraction) = Standard*
 1 speed
 Rotation à gauche (évacuation d'air) = Standard*
 1 vitesse



- * Für Rechtslauf am Ventilatoranschluss 2 Phasen tauschen.
- * Replace 2 phases for clockwise rotation on fan connection.
- * Pour la rotation à droite, échanger 2 phases au branchement électrique.

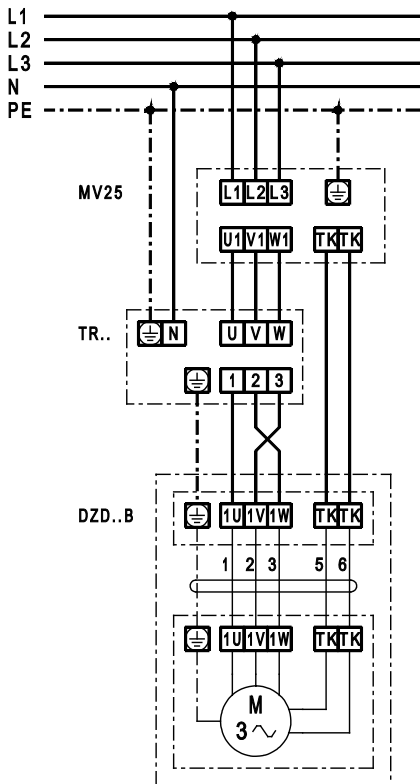
DZD ../. B

Linkslauf (Entlüftung) = Standard*
 mit MV25
 Rotation, ccw. (air extraction) = Standard*
 with MV25
 Rotation à gauche (évacuation d'air) = Standard*
 avec MV25



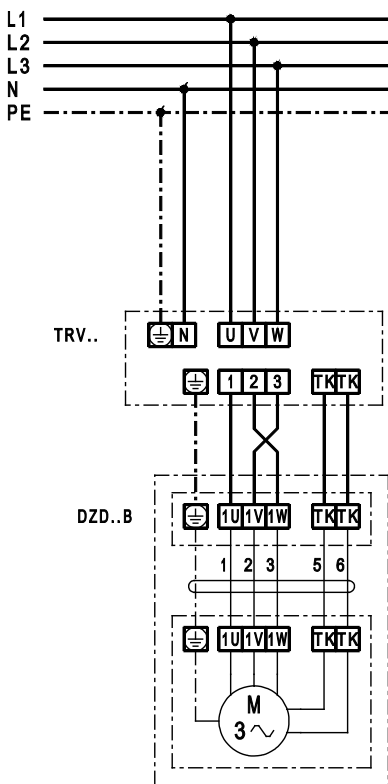
DZD ../. B

Linkslauf (Entlüftung) = Standard*
 mit 5-Stufentransformator TRV..
 Rotation, ccw. (air extraction) = Standard*
 with 5-step transformer TRV..
 Rotation à gauche (évacuation d'air) =
 Standard* avec transformateur de tension
 à 5 plots TRV..



DZD ../. B

Linkslauf (Entlüftung) = Standard*
 mit 5-Stufentransformator TRV..
 Rotation, ccw. (air extraction) = Standard*
 with 5-step transformer TRV..
 Rotation à gauche (évacuation d'air) =
 Standard* avec transformateur de tension
 à 5 plots TRV..



- * Für Rechtslauf am Ventilator-anschluss 2 Phasen tauschen.
- * Replace 2 phases for clockwise rotation on fan connection.
- * Pour la rotation à droite, échanger 2 phases au branchement électrique.

