

# ERH 20-2



## Kurzinformation

Elektro-Lufterhitzer, DN 200, AC 230 V / 50 Hz, 2,1 KW

Artikelnummer

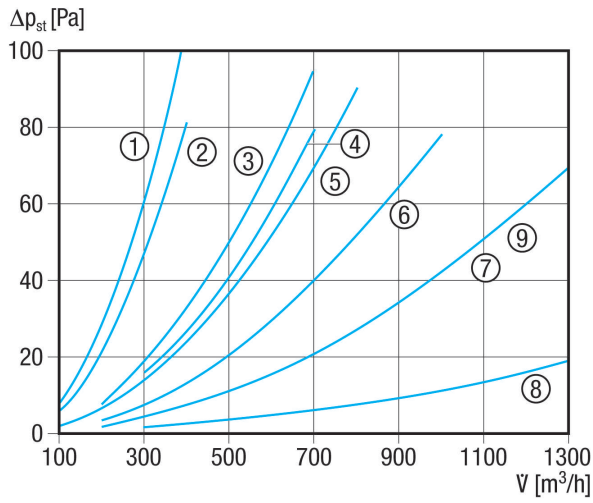
0082.0103

## Technische Daten

Spannungsart	Wechselstrom
Bemessungsspannung	230 V
Netzfrequenz	50 Hz
I <sub>Max</sub>	9,1 A
Schutzart	IP 43
Einbau	innen
Einbaulage	waagrecht / senkrecht
Material Gehäuse	Stahlblech, verzinkt
Gewicht	3,7 kg
Nennweite	200 mm
Breite	200 mm
Höhe	281 mm
Tiefe	375 mm
Lufterhitzerart	elektrisch
Heizleistung	2.100 W
Verpackungseinheit	1 Stück
Sortiment	C
EAN	4012799821038

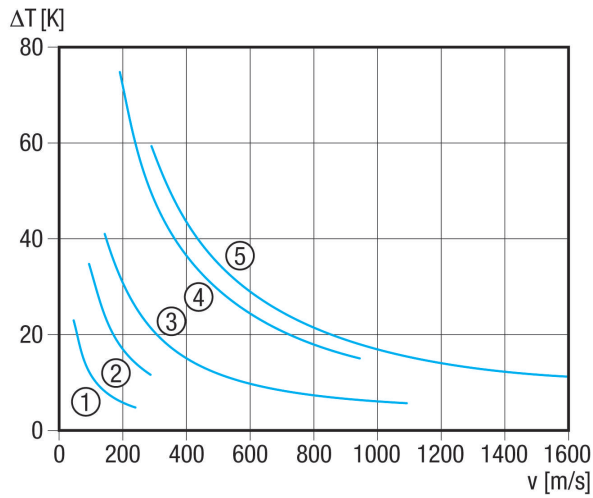
# ERH 20-2

## Kennlinie Druckverluste



- ① DRH 16-5
- ② ERH 12-1
- ③ ERH 16-2
- ④ ERH 10-04
- ⑤ DRH 20-5
- ⑥ DRH 25-6
- ⑦ ERH 20-2
- ⑧ DRH 25-2
- ⑨ DRH 31-6

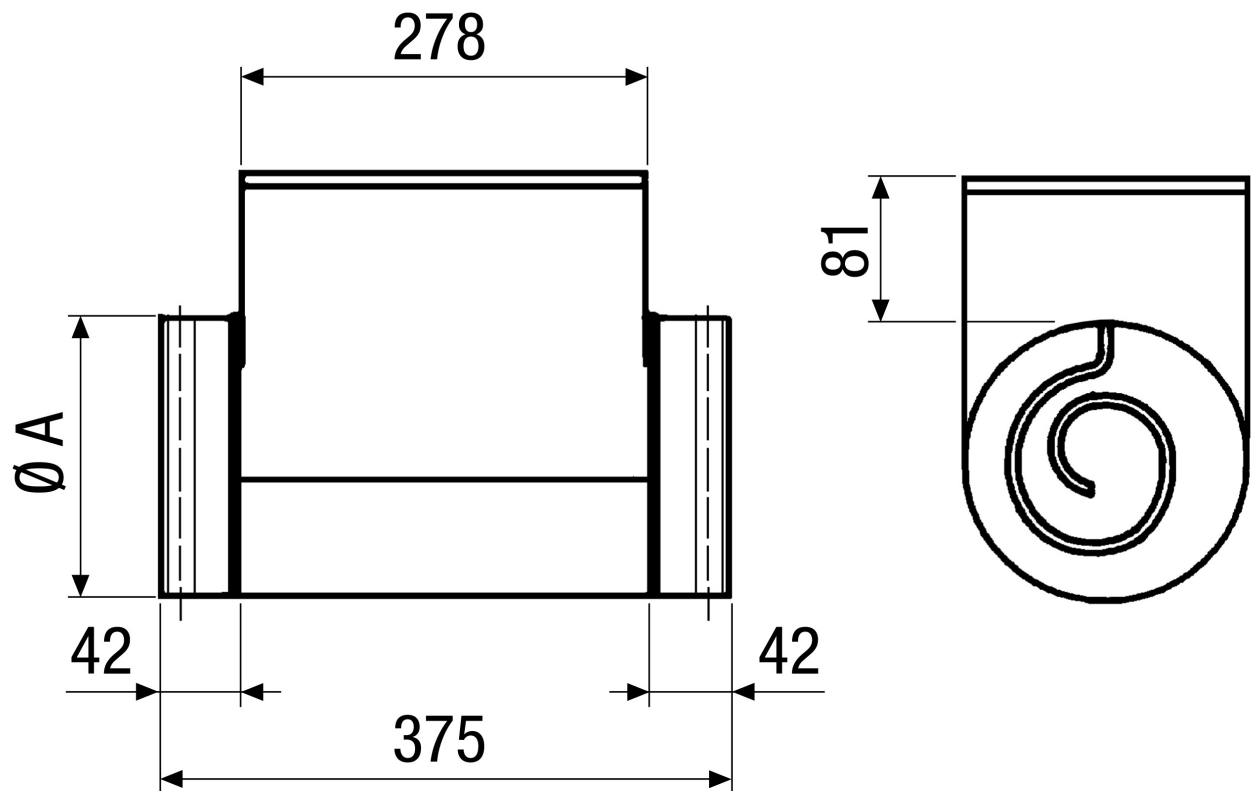
## Kennlinie Temperaturerhöhung



- ① ERH 10-4
- ② ERH 12-1
- ③ ERH 16-2, ERH 20-2, ERH 25-2
- ④ DRH 16-5, DRH 20-5
- ⑤ DRH 25-6, DRH 31-6

# ERH 20-2

Maßzeichnung [mm]



A  
200