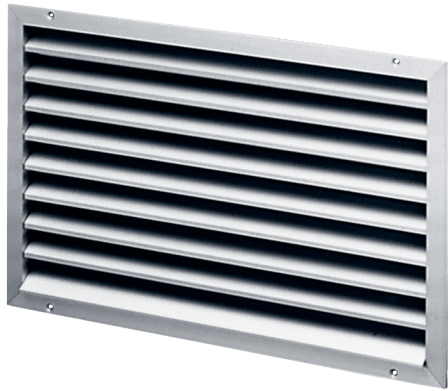


LZP 50



Kurzinformation

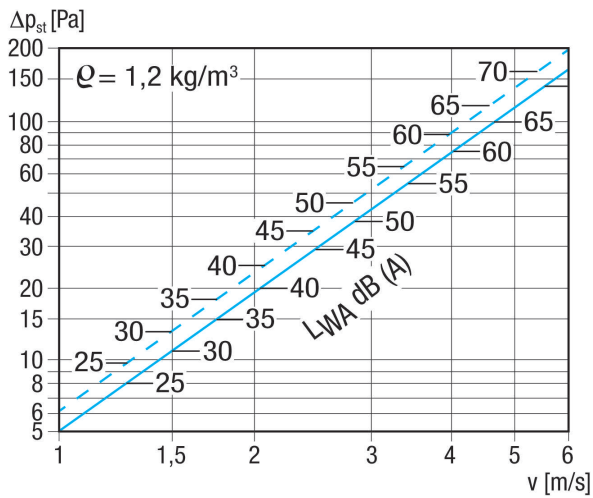
Außengitter, Stahlblech verzinkt, Kanalmaß 800 x 500 mm

Artikelnummer 0151.0314

Technische Daten

Luftrichtung	Be- und Entlüftung
Einbau	außen
Einbauort	Wand / Kanal
Material	Stahlblech, verzinkt
Gewicht	13,8 kg
Kanalmaß	800 mm x 500 mm
Breite	829 mm
Höhe	575 mm
Tiefe	73 mm
Verpackungseinheit	1 Stück
Sortiment	D
EAN	4012799513148

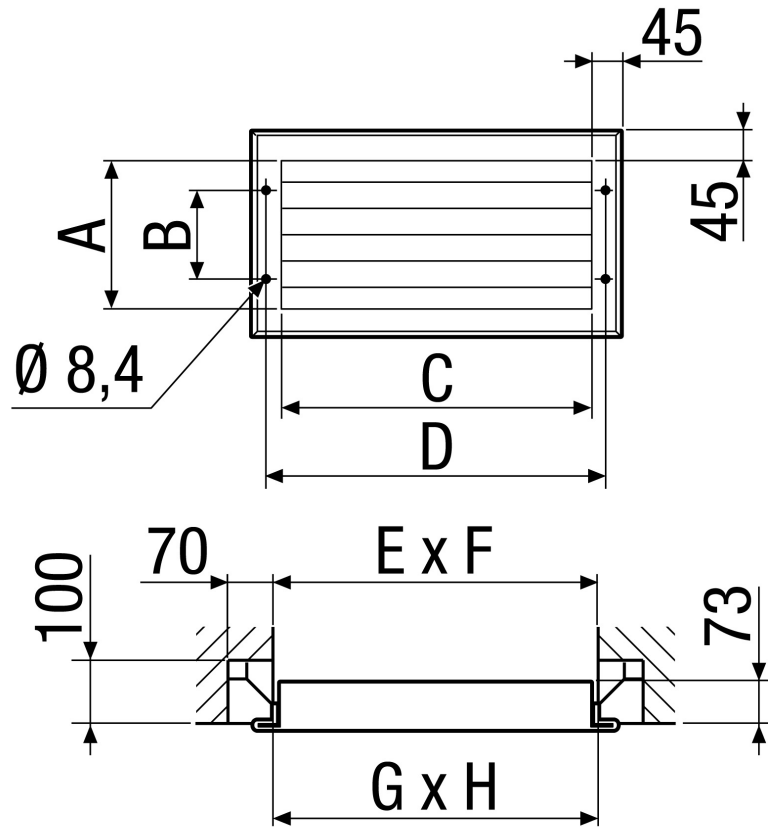
Kennlinie Druckverluste



gestrichelte Linie: Druckverlust saugend
 durchgezogene Linie: Druckverlust drückend

LZP 50

Maßzeichnung [mm]



A	B	C	D	E	F	G	H
485	375	785	829	810	510	800	500