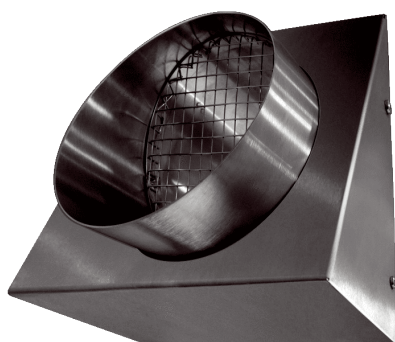


KW-FL 20E



Kurzinformation

Fortluft-Wandstutzen, DN 200, Farbe Edelstahl gebürstet

Einsatzbeispiele

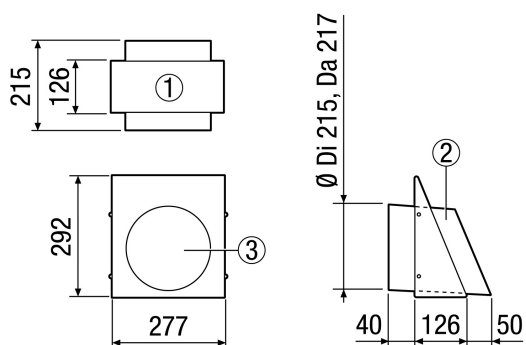
Einfamilienhaus, Mehrfamilienhaus, Neubau, Sanierung

Artikelnummer 0152.0083

Technische Daten

Luftrichtung	Entlüftung
Einbauort	Außenwand
Material	Edelstahl (V2A)
Farbe	Edelstahl, gebürstet
Gewicht	1,4 kg
Nennweite	200 mm
Breite	280 mm
Höhe	292 mm
Tiefe	126 mm
Verpackungseinheit	1 Stück
Sortiment	K
EAN	4012799520832

Maßzeichnung [mm]



- ① Ansicht von unten
- ② Seitenansicht (Fortluftstutzen)
- ③ Vorderansicht - Fortluftstutzen