



**Beschreibung der Baureihen**

**■ Beschreibung RD**

Horizontal ausblasender Dachventilator mit wirkungsgradoptimiertem Aluminiumgehäuse und neu entwickeltem Hochleistungs-Radial-Laufrad.

**■ Beschreibung VD**

Vertikal ausblasender Dachventilator mit wirkungsgradoptimiertem Aluminiumgehäuse und neu entwickeltem Hochleistungs-Radial-Laufrad.

**Beschreibung aller Baureihen**

**■ Gehäuse**

Gehäuse aus seewasserbeständigem Aluminium mit integriertem Eingriffsschutz. Motortrageplatte und Grundplatte mit Einströmdüse aus verzinktem Stahl (Einströmdüse Ex-Ausführung aus Aluminium). Grundplatte mit Gewindeschrauben zum Befestigen von saugseitigem Zubehör (Lochbild nach DIN 24155).

**■ Laufrad**

Hochleistungs-Radial-Laufrad mit rückwärts gekrümmten Schaufeln aus verzinktem Stahlblech (Ex-Ausführung aus Aluminium). Dynamisch gewuchtet nach DIN ISO 1940-1.

**■ Antrieb**

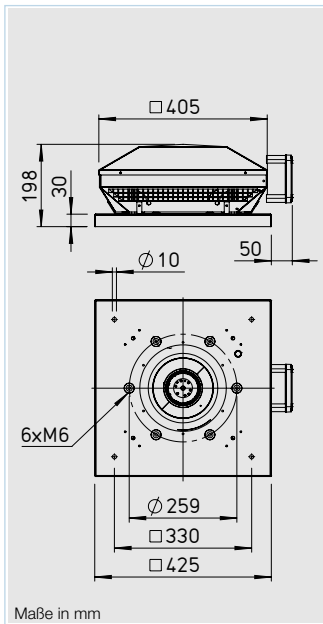
Drehzahlsteuerbarer Außenläufermotor in geschlossener Bauart in IP 44. Kugelgelagert mit Feuchte-schutzisolation. Wartungs- und funktörungsfrei.

**■ Motorschutz**

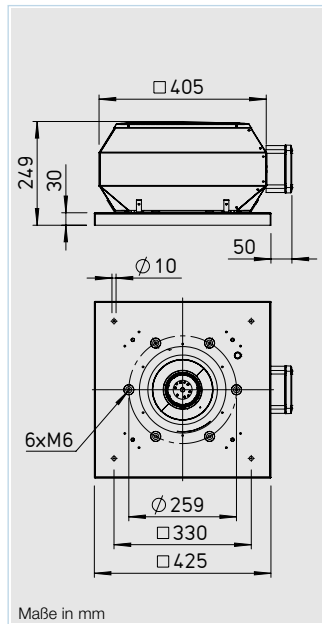
Durch eingebaute Thermokontakte, die mit der Wicklung in Reihe geschaltet sind und bei zu hoher Motortemperatur selbsttätig aus- und nach erfolgter Abkühlung wieder einschalten. Ex-Ausführung mit thermischem Motorschutz durch eingebaute Kaltleiter.

**■ Elektrischer Anschluss**

An außenliegendem Klemmenkasten in Schutzart IP 65. Revisions-schalter optional erhältlich (siehe Zubehör).



Maße in mm



Maße in mm

**■ Schutzgitter**

Serienmäßig an der Ausblasseite entsprechend DIN EN ISO 13857.

**■ Leistungsregelung**

Alle Typen sind im Bereich von 0 – 100 % stufenlos durch elektronische Drehzahlsteller oder fünf-stufige Steuergeräte drehzahlregelbar. Zuordnung siehe Typentabelle.

**■ Geräusch**

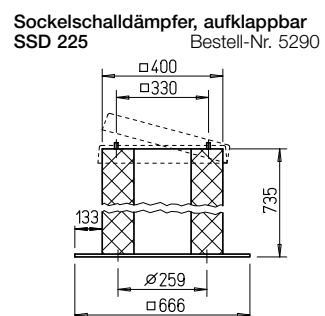
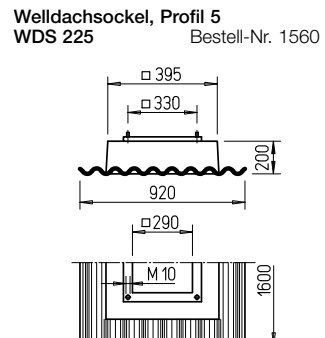
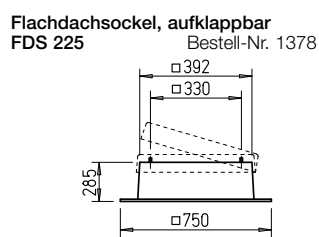
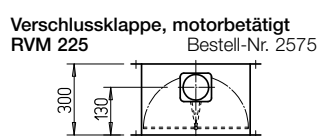
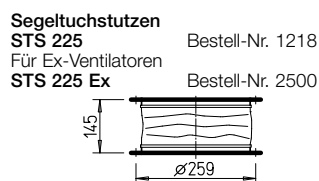
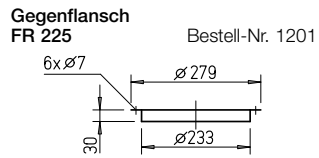
Oberhalb des Kennlinienfeldes sind Summenpegel und Spektrum für: – Schalleistung saugseitig – Schalleistung ausblasseitig genannt.

Das Abstrahlgeräusch waagrecht als Schalldruck in 4 m (Freifeldbedingungen) wird zusätzlich in der Typentabelle sowie in der Tabelle unterhalb der Kennlinie genannt.

**■ Lieferweise**

Anschlussfertige Geräte, komplett vormontiert im Versandkarton.

**Zubehör für Type RD / VD**

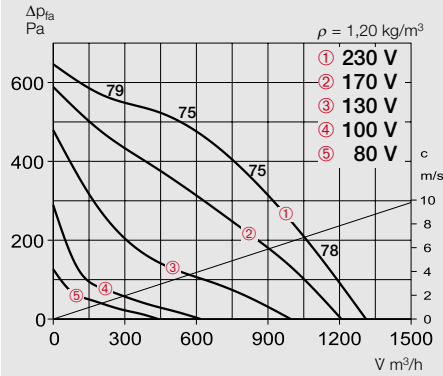


Maße in mm

Hinweise	Seite
Projektierungshinweise	10 ff.
Technische Beschreibung	438 f.
Auswahltabelle	441 f.
Zubehör, Details	485 f.
Drehzahlsteller, Regler und Schalter	525 ff.

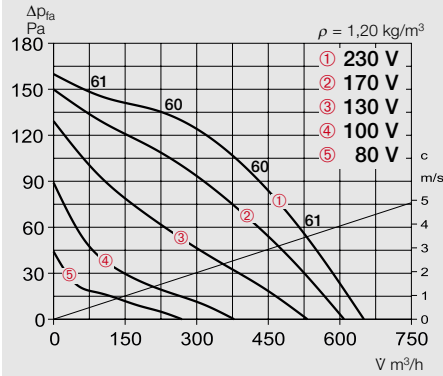
### RDW 225/2

Frequenz	Hz	Ges.	125	250	500	1k	2k	4k
L <sub>WA</sub>	Saugseitig	dB(A)	72	46	62	65	67	64
L <sub>WA</sub>	Ausblasseitig	dB(A)	75	50	65	69	70	67



### RDW 225/4

Frequenz	Hz	Ges.	125	250	500	1k	2k	4k
L <sub>WA</sub>	Saugseitig	dB(A)	56	39	45	50	51	48
L <sub>WA</sub>	Ausblasseitig	dB(A)	60	40	51	57	53	49

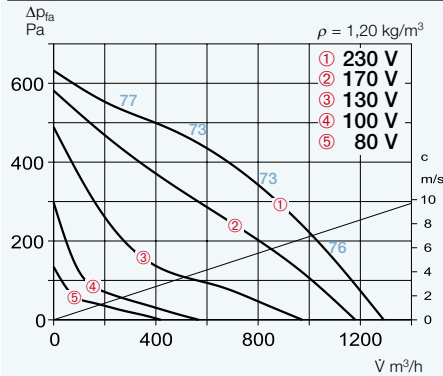


Type	Bestell-Nr.	Drehzahl	Förderleistung freiblasend	Geräusch Schalldruck	Leistungsaufnahme	Stromaufnahme bei Nennspannung		Anschluss nach Schaltplan	max. Fördermitteltemp. bei Regelung		Gewicht netto	Motorvollschutzgerät		Drehzahlsteller 5-stufig	
						bei Nennspannung	bei Regelung		°C	°C		Type	Bestell-Nr.	Type	Bestell-Nr.
<b>Einphasen-Wechselstrom 230 V, 50 Hz, Kondensatormotor, Schutzart IP 44</b>															
RDW 225/4	7235	1340	650	43	43	0,2	0,2	923	70	70	6,5	—	—	TSW 1,5	1495
RDW 225/2	7234	2635	1330	58	208	0,9	1	923	70	70	7,5	—	—	TSW 1,5	1495
<b>Explosionsschutz, Drehstrom 400 V, 50 Hz, Schutzart IP 44, Temperaturklasse T1-T3</b>															
RDD 225/4 Ex <sup>1)</sup>	7239	1450	1050	43	80	0,35	0,35	1129	40	40	6,5	MSA	1289	TSD 0,8	1500

1) Kennlinienfeld unter [www.HeliosSelect.de](http://www.HeliosSelect.de)

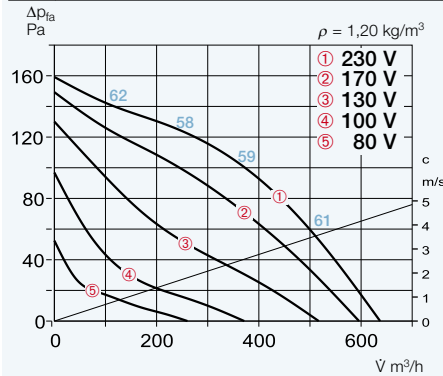
### VDW 225/2

Frequenz	Hz	Ges.	125	250	500	1k	2k	4k
L <sub>WA</sub>	Saugseitig	dB(A)	71	47	61	64	66	63
L <sub>WA</sub>	Ausblasseitig	dB(A)	73	50	64	66	67	65



### VDW 225/4

Frequenz	Hz	Ges.	125	250	500	1k	2k	4k
L <sub>WA</sub>	Saugseitig	dB(A)	57	33	47	50	52	49
L <sub>WA</sub>	Ausblasseitig	dB(A)	59	36	50	52	53	51



Type	Bestell-Nr.	Drehzahl	Förderleistung freiblasend	Geräusch Schalldruck	Leistungsaufnahme	Stromaufnahme bei Nennspannung		Anschluss nach Schaltplan	max. Fördermitteltemp. bei Regelung		Gewicht netto	Motorvollschutzgerät		Drehzahlsteller 5-stufig	
						bei Nennspannung	bei Regelung		°C	°C		Type	Bestell-Nr.	Type	Bestell-Nr.
<b>Einphasen-Wechselstrom 230 V, 50 Hz, Kondensatormotor, Schutzart IP 44</b>															
VDW 225/4	7221	1340	640	42	43	0,2	0,2	923	70	70	8,0	—	—	TSW 1,5	1495
VDW 225/2	7196	2635	1295	56	208	0,9	1	923	70	70	9,0	—	—	TSW 1,5	1495
<b>Explosionsschutz, Drehstrom 400 V, 50 Hz, Schutzart IP 44, Temperaturklasse T1-T3</b>															
VDD 225/4 Ex <sup>1)</sup>	7237	1450	1025	42	80	0,35	0,35	1129	40	40	8,0	MSA	1289	TSD 0,8	1500

1) Kennlinienfeld unter [www.HeliosSelect.de](http://www.HeliosSelect.de)