

# DZF 45/4 B



## Kurzinformation

Axial-Wandventilator für Unterputz-Installation, DN450, Drehstrom

## Einsatzbeispiele

Umkleidekabine, Meisterbüro, Gaststätte, Garage, Fitnessraum

Artikelnummer 0085.0109

## Technische Daten

Ausführung	Wandhülse
Fördervolumen	6.045 m <sup>3</sup> /h
Fördervolumen <sub>Nenn</sub>	3.970 m <sup>3</sup> /h (im opt. Wirkungsgrad)
Druck p <sub>fs, Nenn</sub>	116 Pa (im opt. Wirkungsgrad)
Drehzahl n <sub>Nenn</sub>	1.380 1/min (im opt. Wirkungsgrad)
Drehzahl	1.407 1/min
Lauftradtyp	axial
Drehzahlsteuerbar	✓
Reversierbarkeit	✓
Spannungsart	Drehstrom
Bemessungsspannung	400 V
Netzfrequenz	50 Hz
Nennleistung	455 W (im opt. Wirkungsgrad)
I <sub>Nenn</sub>	0,8 A (im opt. Wirkungsgrad)
I <sub>Max</sub>	1,1 A
Schutzart	IP 55
Wärmeklasse	B
Netzzuleitung	7 / 1,5 mm <sup>2</sup>
Einbauort	Wand / Decke
Einbauart	Unterputz
Einbaulage	waagrecht / senkrecht
Material	Stahlblech, verzinkt
Gewicht	14,4 kg
Nennweite	450 mm
Breite	580 mm
Höhe	580 mm
Tiefe	315 mm
Fördermitteltemperatur bei Nennstrom	80 °C
Fördermitteltemperatur bei I <sub>Max</sub>	-20 °C bis 60 °C

# DZF 45/4 B

Verpackungseinheit	1 Stück
Sortiment	C
EAN	4012799851097

## Technische Daten nach ErP im Best Efficiency Point (BEP)

Gesamteffizienz $\eta$	32,1 %
Messkategorie	A
Effizienzklasse	statisch
Effizienzgrad N	40,6
VSD erforderlich	nein
Herstellungsjahr	siehe Typenschild
Herstellername / Amtliche Registriernummer / Niederlassungsort des Herstellers	Maico Elektroapparate-Fabrik GmbH / Registergericht Freiburg, HRB 601233 / Villingen-Schwenningen
Art.-Nr.	0085.0109
$P_{BEP} / \text{Fördervolumen}_{BEP} / P_{fs, BEP}$	0,45 kW / 4.160 m <sup>3</sup> /h / 125 Pa
$n_{BEP}$	1.385 1/min
spezifisches Verhältnis	$\approx 1$
Informationen zur Zerlegung und Entsorgung	siehe Montageanleitung
Informationen zu Einbau, Betrieb und Instandhaltung	siehe Montageanleitung
Verwendete Gegenstände bei der Effizienz-Messung, die nicht durch die Messkategorie beschrieben sind	Ermittlung der Energieeffizienz ohne Schutzgitter.
Schalleistungspegel $L_{WA7}$	85 dB(A)

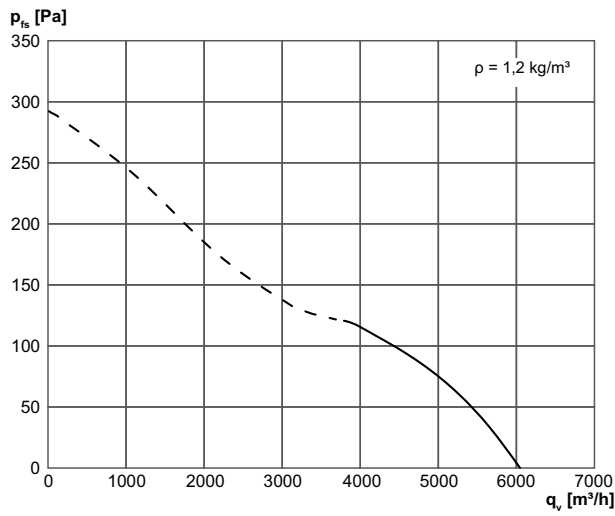
## Schalleistungspegel im Oktavspektrum

	63 Hz	125 Hz	250 Hz	500 Hz	1 kHz	2 kHz	4 kHz	8 kHz	Gesamt
<b><math>L_{WA7, S5}</math> (dB(A))</b>	46	62	78	78	80	77	70	60	85

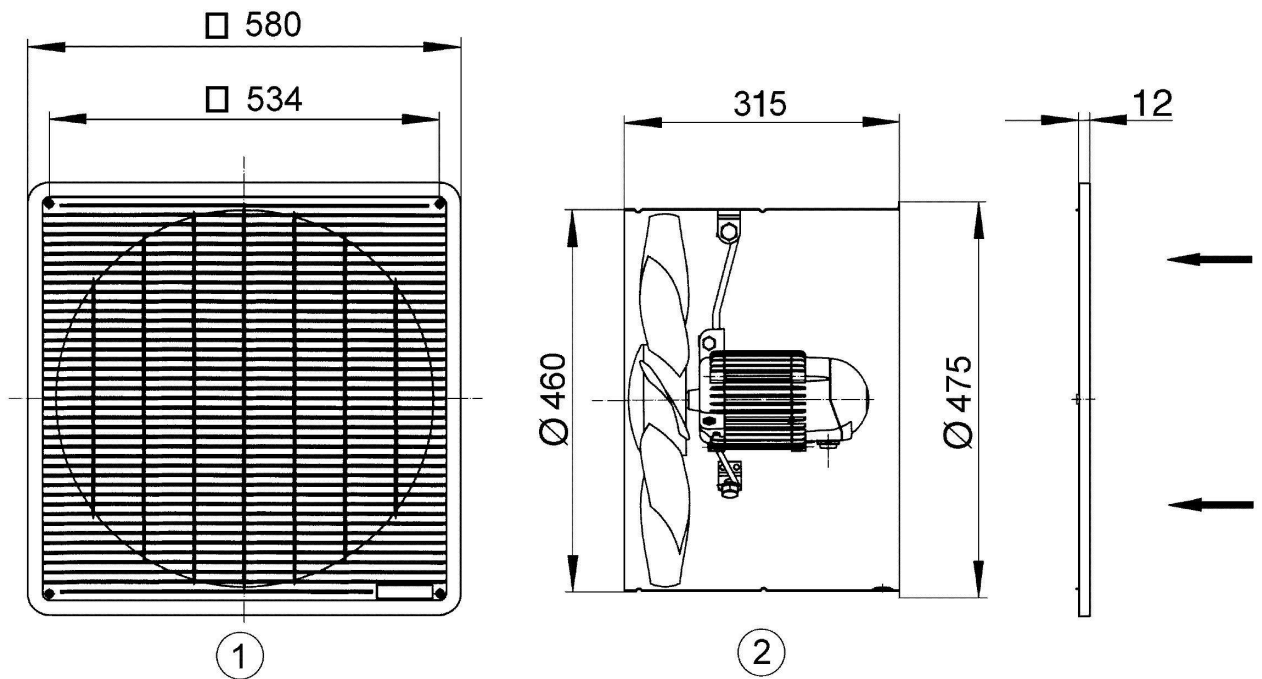
$L_{WA7}$  = Gehäuse- und Freiansaug-Schalleistungspegel in dB

# DZF 45/4 B

## Kennlinie



## Maßzeichnung [mm]



- ① Schutzgitter, saugseitig
- ② Förderrichtung über den Motor saugend

DZF 45/4 B

