



MONTAGE- UND BETRIEBSVORSCHRIFT
NR. 90 772

Zur Sicherstellung einer einwandfreien Funktion und zur eigenen Sicherheit sind alle nachstehenden Vorschriften genau durchzulesen und zu beachten.

■ **EMPFANG**

Sendung sofort bei Anlieferung auf Beschädigungen und Typenrichtigkeit prüfen. Falls Schäden vorliegen, umgehend Schadensmeldung unter Hinzuziehung des Transportunternehmens veranlassen. Bei nicht fristgerechter Reklamation gehen evtl. Ansprüche verloren.

■ **EINLAGERUNG**

Der Lagerort muss erschütterungsfrei, wassergeschützt und frei von Temperaturschwankungen sein. Schäden, deren Ursache in unsachgemäßem Transport, Einlagerung oder Inbetriebnahme liegen, sind nachweisbar und unterliegen nicht der Gewährleistung.

■ **EINSATZBEREICH**

Diese 1~ u. 3~ Trafo-Drehzahlsteller sind Einheiten zur 5-stufigen Drehzahlsteuerung von dafür geeigneten Ventilatoren. An ein Steuergerät können mehrere Ventilatoren (auch mit Motoren unterschiedlicher Leistung) bis zur Nennstrom-Belastung des Trafo-Steuergerätes angeschlossen werden.

Mit dem Ausgang NK-LK kann z.B. eine Klappe angesteuert werden. An LK liegen 230 V an, wenn sich der Stufenschalter nicht auf „0“ befindet.

WICHTIG: Der Motor bzw. die Motoren, die an das Trafo-Steuergerät angeschlossen werden, müssen für den Betrieb mit Drehzahlverstellung über einen Transformator (Spannungssteuerung) geeignet sein. Die max. Stromaufnahme des Motors (der Motoren) darf den max. Ausgangsstrom des Trafo-Steuergerätes nicht übersteigen. Eine Motorüberwachung findet nicht statt. Diese ist bauseits durch geeignetes Zubehör (z.B. MW und MD) sicherzustellen.

– **Max. Strom**

Bei Auswahl der Steller, ist die unterschiedliche Stromaufnahme bei den Spannungen zu berücksichtigen. Dies ist bei der Steller-Zuordnung zu den Ventilatoren in den Druckschriften bereits berücksichtigt. Werden die Regler selbständig zu bestehenden Anlagen ausgewählt, ist der zulässige max. Strom gemäß Diagramm (siehe unten) zu beachten, da sonst der Regler zu heiß werden kann.

■ **ALLGEMEINE HINWEISE**

Nach VDE 100 Teil 720 und Teil 705 sind elektrische Maschinen durch eine geeignete Motorschutzeinrichtung abzusichern.

Untersuchungen und statistische Auswertungen von Motorausfällen ergaben, dass in der Mehrzahl der Fälle der Motor durch zu hohe Temperaturen zerstört worden ist. Speziell bei Ventilatorantrieben kann eine überhöhte Wicklungstemperatur nicht nur aus blockiertem Laufad resultieren, sondern auch durch:

- starke Verschmutzung
- zu geringer Luftdurchsatz bei geschlossenen Klappen
- zu hohe Fördermitteltemperatur
- falsche Betriebsweise
- falsche Drehrichtung (Radialventilatoren)
- zu geringer Gegendruck (Radialventilatoren)
- Betrieb im unzulässigen Kennlinien-Bereich
- zu häufiges Ein- und Ausschalten
- schwergängige Lager

Um den Totalausfall der Anlage zu vermeiden, ist eine Temperaturüberwachung im Motor durch Thermokontakte und ein entsprechendes Auslösegerät mit einer Wiedereinschaltsperrung sinnvoll.

INSTALLATION AND OPERATING INSTRUCTIONS
NO 90 772

It is important for safety reasons, that you read and observe these instructions fully before proceeding.

■ **RECEIPT**

Please check consignment immediately on receipt for accuracy and damage. If damaged, please notify carrier immediately. Delay in notification may invalidate any possible claim.

■ **STORAGE**

The storage area must be free of water, vibration and temperature variations.

Damages due to improper storage, transportation or installation are not liable for warranty.

■ **OPERATION**

These single phase and three phase controllers regulate the speed of the motor in 5 steps. Several ventilators (also with motors of different ratings) may be connected to one controller. However, the total load current must not exceed the nominal output current of the controller.

The NK-LK give a full single phase power output to switch other equipment on at the same time as the motor. (e.g. Motorised shutter).

IMPORTANT: The motor(s) for connection to the controller must be suitable for transformer reduced voltage speed control. The total maximum current load of (all) the motor(s) connected to the controller must not exceed the nominal output current of the transformer speed controller. A motor protection is not included in this unit. Suitable motor protection must be provided with in the system. (for example MW and MD).

– **Max. current**

For the selection of a controller the different power consumption in connection with the voltage has to be put into consideration. In the publication of Helios the allocation of the different controllers has to be indicated. If the controllers will be selected by the clients the max. admissible current has to be considered according to the diagram (see below) because the controller could be overheated.

■ **GENERAL INFORMATION**

According to the regional and national electrical safety regulations as well as the EN-Norm, all electrical motors are to be protected through a suitable motor protective device. Most motors are destroyed through overheating. Causes can include:

- impeller obstruction
- excessive dust or dirt on motor
- too low air flow, where shutters are used
- too high air flow temperature
- incorrect operation
- wrong direction of rotation (centrifugal fans)
- resistance too low (forward curved centrifugal fans)
- operation at unsuitable working point (see performance curve)
- frequent switching
- worn bearings

To avoid damaging the equipment, Helios recommend monitoring the motor temperature through thermal contacts connected to a manually resettable motor protection device.

■ **MOUNTING**

The maximum admissible ambient temperature during operation is + 40°C. The controller must be mounted vertically onto a solid surface, or horizontal to a solid, not inflammable surface. The controller must not be mounted upside down. The cable entries should point down.

NOTICE DE MONTAGE ET D'UTILISATION
NR. 90 772

Il est important de lire et de respecter l'ensemble des prescriptions suivantes, pour le bon fonctionnement de l'appareil et la sécurité des utilisateurs.

■ **RECEPTION**

Dès réception, vérifier l'état et la conformité du matériel commandé. En cas d'avaries, des réserves doivent être portées sur le bordereau du transporteur. Elles doivent être précises, significatives, complètes et confirmées dans les 3 jours par lettre recommandée. Attention: le non-respect du délai peut entraîner le rejet de la réclamation.

■ **STOCKAGE**

Le matériel est à stocker dans un endroit abrité de l'eau, exempt de variations de température et de vibrations. Les dommages dus à de mauvaises conditions de transport, à des stockages défectueux ou à une utilisation anormale sont sujets à vérification et contrôle et entraînent la suppression de notre garantie.

■ **DOMAINE D'UTILISATION**

Ces régulateurs de vitesse à 5 étages à transformateur 1~ et 3~ sont conçus pour des moteurs réglables. Plusieurs ventilateurs (même de puissances et de types différents) peuvent être raccordés à un même transformateur.

Les bornes NK-LK permettent par ex. de commander un volet. La tension à la borne LK est de 230 V, si le sélecteur n'est pas en position „0“.

IMPORTANT: Le(s) moteur(s) doit (doivent) être conçus pour la régulation de vitesse par modification de tension. Le courant nominal du moteur ne doit pas excéder celui indiqué sur la plaque signalétique du transformateur. Il n'y a pas de protection moteur. La prévoir en utilisant des accessoires adaptés (par ex. MW et MD).

– **Courant maximum**

Pour la sélection des TSD/TSW, il faut tenir compte des courants admissibles aux différentes tensions. Les régulateurs affectés aux ventilateurs Helios ont été déterminés en tenant compte de cette caractéristique. Si les régulateurs sont utilisés avec d'autres ventilateurs ou installations, vérifier le courant admissible en réduction de tension (risque de surchauffe du transformateur). Voir diagramme ci-dessous.

■ **REMARQUES GENERALES**

Selon les normes de sécurité électriques régionales et nationales VDE 100 partie 720 et partie 705 et selon les normes EN, les moteurs électriques doivent être protégés par un appareil de protection approprié. Les recherches et études statistiques sur des moteurs cassés ont montré que dans la plupart des cas, le moteur a été détruit à cause des températures trop élevées. Surtout sur les ventilateurs, une température trop élevée du bobinage ne résulte pas seulement d'un blocage de l'hélice mais aussi:

- d'un encrassement
- d'un débit d'air insuffisant, par ex. volets fermés
- d'une température du fluide véhiculé trop élevée
- d'un mauvais mode d'application
- d'un mauvais sens de rotation (ventilateurs centrifuges)
- d'une perte de charges trop faible (ventilateurs centrifuges)
- d'un fonctionnement dans une plage de la courbe du ventilateur non admise
- d'un fonctionnement marche-arrêt trop fréquent
- d'une surcharge par roulements à billes grippés.



■ AUFSTELLUNG

Die max. Umgebungstemperatur während des Betriebs ist +40° C. Das Steuergerät muss senkrecht an eine stabile Wand, oder horizontal auf eine stabile, nicht brennbare Unterlage montiert werden. Das Steuergerät darf nicht kopfüber (d.h. oben nach unten) montiert werden. D.h. die Kabeleinführungen müssen nach unten zeigen. Es darf nicht an oder direkt unter der Decke montiert werden. Zur Kühlung muss um das Gerät umlaufend ein Abstand von mind. 5 cm eingehalten werden, um ausreichende Luftzirkulation zu ermöglichen.

■ SICHERHEIT

Bei Einbau sind die gültigen Arbeitsschutz- und Unfallverhütungsvorschriften (VDE, DIN) zu beachten.

■ ELEKTRISCHE INSTALLATION

ACHTUNG: Alle Arbeiten sind in spannungsfreiem Zustand durchzuführen.

Der elektrische Anschluss darf nur von einer autorisierten Elektrofachkraft durchgeführt werden. Die einschlägigen Sicherheitsvorschriften, Normen und Richtlinien (VDE 0100 und VDE 0700 sowie die TAB's der EVU's und UVV) sind einzuhalten. Ebenso ist die Montage- und Betriebsvorschrift des Ventilators zu beachten.

Die Einführung der Zuleitung ist so vorzunehmen, dass bei Wasserbeaufschlagung kein Eindringen entlang der Leitung möglich ist. Leitung nie über scharfe Kanten führen.

■ BETRIEB IN VERBINDUNG MIT KANALVENTILATOR KVD... EX UND DACHVENTILATOR RD...EX

Sofern durch die Ex-Konformitätserklärung des Ventilatormotors zugelassen, kann diese Gerätetypen mit dem TSD drehzahlgesteuert werden. Dabei ist zu beachten:

- Der TSD muss zwingend außerhalb des Ex-Bereiches installiert werden.
- Da ein Betrieb bei 80 V nicht zugelassen ist, muss die Stufe 1 von 80 V auf 115 V geändert werden.

ACHTUNG: Die Motorzuleitungen müssen entsprechend den gültigen Normen und Richtlinien abgesichert werden. Die Angaben der Konformitätserklärung des Ventilator-Motors sind bindend!

■ MONTAGESCHRITTE

ACHTUNG: Alle Arbeiten sind in spannungsfreiem Zustand durchzuführen.

a) Mechanisch

- Den Deckel des Steuergerätes entfernen, bzw. die Fronttür öffnen.
- Auf der Rückseite sind Montagelöcher vorhanden. Bei einigen Kunststoffgehäusen müssen diese Löcher vorher durchgestochen werden. Bei Metallgehäusen zuerst die Kunststoffstopfen entfernen.
- Falls notwendig, kann die Montageplatte mit allen Aufbauten aus dem Gehäuse herausgenommen werden, um die Montage zu erleichtern.
- Zur Montage müssen geeignete dauerhafte Schrauben bzw. Befestigungsmaterialien verwendet werden.
- Nachdem das Gehäuse montiert wurde, müssen die Löcher verschlossen werden (um die IP Schutzklasse aufrecht zu erhalten).

b) Elektrisch

Das Trafo-Steuergerät gemäß dem beigefügten Schaltplan und den Bezeichnungen der Klemmenleiste anschließen. Der Schutzleiter (grün-gelb) der Netzanschlussleitung und jedes andere Gerät das an den Trafo-Drehzahlsteller angeschlossen wird, muss an die PE-Klemmen, bzw. der PE-Klemmstelle (falls vorhanden) angeschlossen werden.

It must not be mounted directly under, or onto the ceiling. To ensure adequate cooling, a minimum distance of 5 cm is required around the controller.

■ SAFETY

Please ensure that the relevant safety regulations are observed during installation and operation.

■ ELECTRICAL CONNECTION

ATTENTION: All work must be carried out with the equipment fully isolated from the power supply.

All electrical connections are to be carried out in accordance with the relevant wiring diagram and are only to be carried out by a qualified electrician. All relevant safety regulations, national standards and norms are to be adhered to. The Installation and Operation Instruction for the fans are also to be observed.

The cable entry into the unit should be made using the cable glands supplied to maintain the IP rating of the unit (i.e. to prevent moisture entering the unit). Never pass electrical cable over sharp edges.

■ OPERATION IN CONNECTION WITH EXPLOSION PROOF RECTANGULAR-CENTRIFUGAL FANS KVD...EX

If the fan motor is certified as being explosion proof and speed controllable, this device can be speed controlled by TSD. It is essential that the following are observed:

- The TSD can not be used in the hazardous area and must be installed outside of the Ex-range.
- Since an operation under 100 V is not permitted, step 1 of the controller must be changed from 80 V to 100 V.

ATTENTION: The motor supply cables must be secured according to the current standards and regulations. The specifications of the declaration of conformity of the fan motors are obligatory.

■ INSTALLATION

ATTENTION: All work must be carried out with the equipment fully isolated from the power supply.

a) mechanical

- Remove cover or open the door of the controller.
- Mounting holes are provided on the inside back panel of the enclosure.
- On some of the plastic enclosures the mounting holes should be opened by knocking out the membrane covering the mounting hole. Metal enclosures have blanking plugs covering the mounting holes.
- For the ease of mounting, the mounting plate may be removed from the enclosure.
- The controller enclosure should be mounted using corrosion resistant screws or bolts as required.
- Once secured in position, the mounting screws or bolts should be sealed to maintain the IP-rating of the enclosure.

b) electrical

The controller should be wired in accordance with the wiring diagram supplied with the controller and markings on the terminals. The earth-wire (green-yellow) of the electrical supply and of any equipment connected to the controller must be connected to the terminals marked PE.

■ TERMINAL NK / LK

A shutter or another control unit for 230 V and max. 2 A can be connected to the terminal NK / LK.

■ PUTTING INTO OPERATION

Check if the switch of the controller is in "0" position. Check the mains supply voltage (rated voltage, tolerance +6%, -10%).

Pour éviter la détérioration totale de l'installation, un contrôle de la température dans le moteur par des thermocontacts et un appareil de coupure et de protection totale du moteur avec réarmement manuel après disjonction, sont conseillés.

■ INSTALLATION

La température ambiante pendant le fonctionnement ne doit pas excéder +40°C. Le régulateur doit être monté sur une paroi verticale ou sur un plan horizontal stable non inflammable. Le régulateur ne doit pas être monté à l'envers. Les entrées de connections doivent en effet se trouver sous le régulateur.

L'appareil ne doit pas être monté directement sous ou au plafond. Pour des raisons de refroidissement, un espace de 5 cm autour du régulateur est à respecter.

■ SECURITE

Lors de l'installation, il faut respecter strictement les prescriptions concernant la protection du travail et la prévention des accidents (VDE, DIN).

■ BRANCHEMENT ELECTRIQUE

ATTENTION: Tous les travaux doivent être effectués hors tension.

Le branchement électrique doit être effectué par un électricien qualifié. Les consignes de sécurité et les règles d'installation en vigueur (VDE 0100, VDE 0700 et TAB, EVU, UVV) doivent être respectées. De plus, il est impératif de respecter les indications données dans la notice de montage et d'utilisation. Le passage du câble d'alimentation doit être effectué de telle sorte qu'un éventuel filet d'eau ne puisse pas s'infiltrer le long du câble. Ne pas faire passer le câble sur des surfaces tranchantes.

■ FONCTIONNEMENT AVEC UN VENTILATEUR DE GAINÉ RECTANGULAIRE KVD... EX ET RD... EX

Si le moteur du ventilateur a obtenu le certificat de conformité Ex, ce type d'appareil peut être régulé avec le régulateur TSD. Pour cela, prendre en compte les éléments suivants:

- Le TSD doit être obligatoirement installé en dehors de la zone antidéflagrante.
- Un fonctionnement en 80 V n'est pas permis, il faut donc passer en vitesse 1 de 80 V à 115 V.

ATTENTION: le câblage du moteur doit se faire conformément aux normes et directives en vigueur. Les indications données dans le certificat de conformité Ex sont à respecter impérativement.

■ ETAPES DU MONTAGE

ATTENTION: tous les travaux doivent être effectués hors tension.

a) Mécanique

- Enlever le couvercle ou ouvrir la porte du boîtier du transformateur.
- A l'arrière des boîtiers se trouvent les points de fixation. Pour certains boîtiers en plastique, ces trous de fixation doivent être perforés. Pour les boîtiers métalliques, il faut enlever les protections en plastique des points de fixation.
- La plaque de base peut être enlevée pour faciliter le raccordement.
- Pour la fixation, utiliser des vis et chevilles pour fixation murale ou vis et écrous.
- Après la fixation, veillez à l'étanchéité des points de fixation (pour maintenir la classe IP).

b) Electrique

Raccorder le transformateur suivant le schéma de raccordement livré avec le transformateur et les spécifications indiquées sur les bornes de raccordement. Le fil de terre (jaune-vert) de l'alimentation électrique doit être raccordé à la borne PE, et éventuellement à d'autres bornes PE si elles existent.



■ ANLSCHUSS NK / LK

An die Klemme NK/LK kann eine Klappe oder ein anderes Steuergerät von 230 V und max. 2 A angeschlossen werden.

■ INBETRIEBNAHME

Überprüfen, ob der Schalter am Trafo-Steuergerät in Position „0“ steht. Die Versorgungsspannung überprüfen (Nennspannung, Toleranz +6%, -10%). Zuerst die Versorgungsspannung (Netz) einschalten und dann das Steuergerät. Die grüne Lampe außen am Gerät muss leuchten. Die Spannung in jeder Schalterposition überprüfen (lt. technischen Daten). Im Fehlerfall die Sicherung im Gerät überprüfen (nur TSW).

■ WARTUNG

Das Trafo-Steuergerät benötigt keine besondere Wartung. Zur Reinigung kann ein feuchtes Tuch verwendet werden. Es darf auf keinen Fall mit einem Schlauch abgespritzt werden.

ACHTUNG: Alle Arbeiten sind in spannungsfreiem Zustand durchzuführen.

■ ZUBEHÖR, SCHALT- UND STEUERELEMENTE

Der Gebrauch von Zubehörteilen, die nicht von Helios empfohlen oder angeboten werden, ist nicht statthaft. Eventuell auftretende Schäden unterliegen nicht der Gewährleistung.

■ GARANTIEANSPRÜCHE – HAFTUNGS-AUS-SCHLUSS

Wenn die vorausgehenden Ausführungen nicht beachtet werden, entfällt unsere Gewährleistung und Behandlung auf Kulanz. Gleiches gilt für abgeleitete Haftungsansprüche an den Hersteller.

■ VORSCHRIFTEN – RICHTLINIEN

Bei ordnungsgemäßer Installation und bestimmungsgemäßem Betrieb entspricht das Gerät den zum Zeitpunkt seiner Herstellung gültigen Vorschriften und Richtlinien CE.



Switch on the mains power supply first, and then the controller. The green light on the outside of the enclosure will be on. Check the voltage given in every switch position (see technical data). In case of failure, check the fuse inside of the enclosure. (only TSW).

■ MAINTENANCE

The controller needs no specific maintenance. The housing may be cleaned using a moist cloth. It must not be hosed down.

ATTENTION: All work must be carried out with the equipment fully isolated from the power supply.

■ ACCESSORIES, SWITCHES AND CONTROLLING DEVICES

The use of accessories not offered or recommended by Helios is not permitted. Any potential damage claims become invalid.

■ WARRANTY - EXCLUSION OF LIABILITY

If the preceding instructions are not observed all warranty claims are excluded. The Helios warranty is limited to the material and workmanship of the product.

■ CERTIFICATES

The products are manufactured in compliance with applicable European standards and regulations.



■ RACCORDEMENT NK / LK

Une électrovalve ou un servo-moteur peuvent être raccordés aux bornes LK et NK (tension 230 V, maxi 2 A).

■ MISE EN MARCHÉ

Vérifier si le commutateur est en position "0". Vérifier la tension d'alimentation (tension nominale, tolérance +6%, -10%). Enclencher d'abord l'interrupteur général et ensuite le régulateur. La lampe verte sur le boîtier de commande doit alors s'allumer. Vérifier la tension pour chaque position du commutateur (conformément aux données techniques). En cas de défaut, vérifier le fusible à l'intérieur du boîtier (seulement TSW).

■ ENTRETIEN

Le régulateur à transformateur ne nécessite aucun entretien particulier. Pour nettoyer le boîtier, utiliser un chiffon humide. En aucun cas le régulateur ne doit être nettoyé au jet d'eau.

ATTENTION: tous les travaux doivent être effectués hors tension.

■ ACCESSOIRES, APPAREILS DE TEMPORISATION ET DE REGULATION

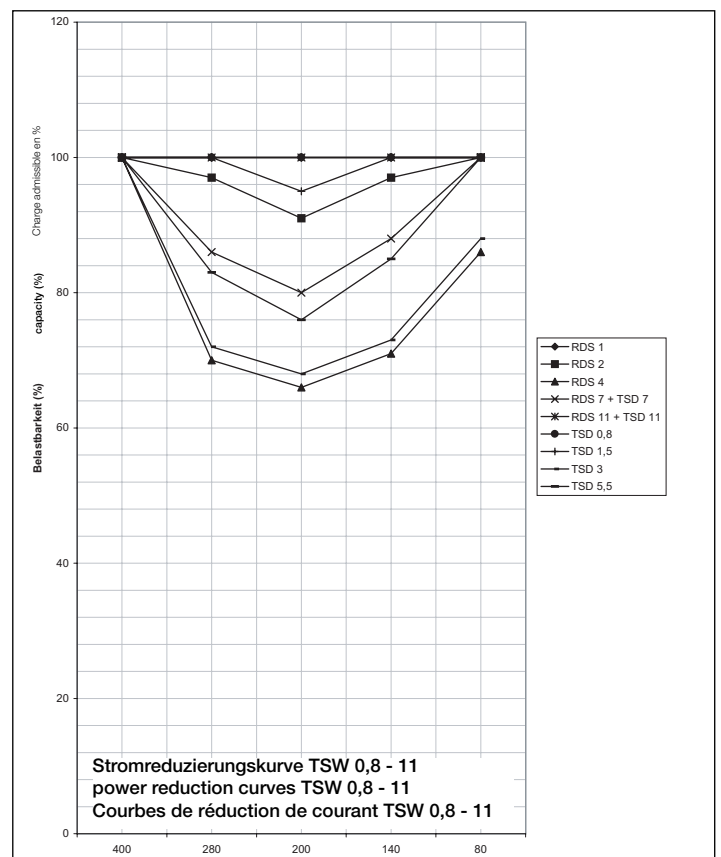
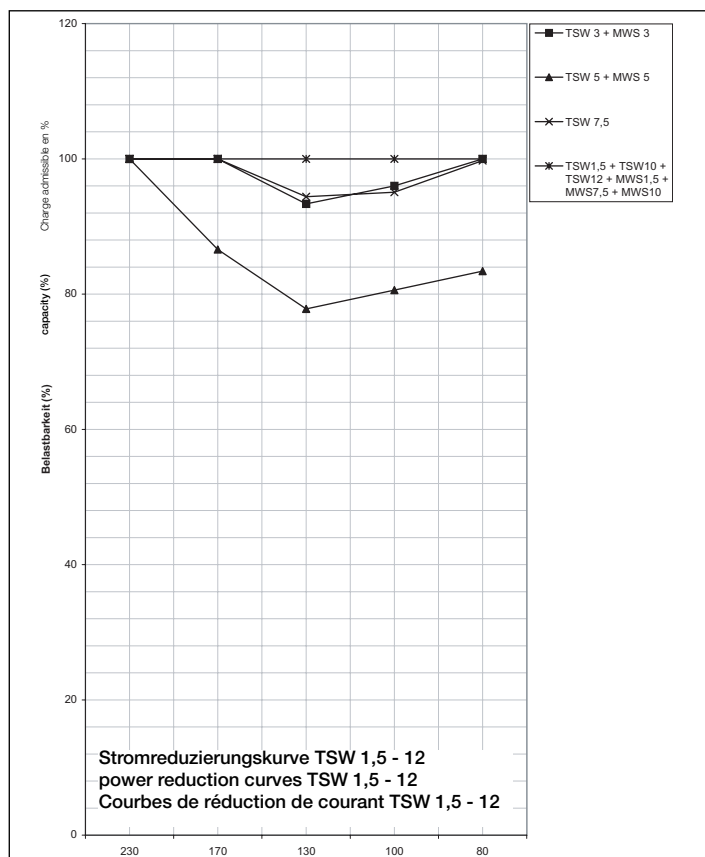
L'utilisation d'accessoires et d'équipements qui ne sont pas directement fournis ou conseillés par Helios n'est pas autorisée. Nous déclinons toute responsabilité en cas de défaut consécutif à leur utilisation.

■ DEMANDE DE GARANTIE - RESERVES DU CONSTRUCTEUR

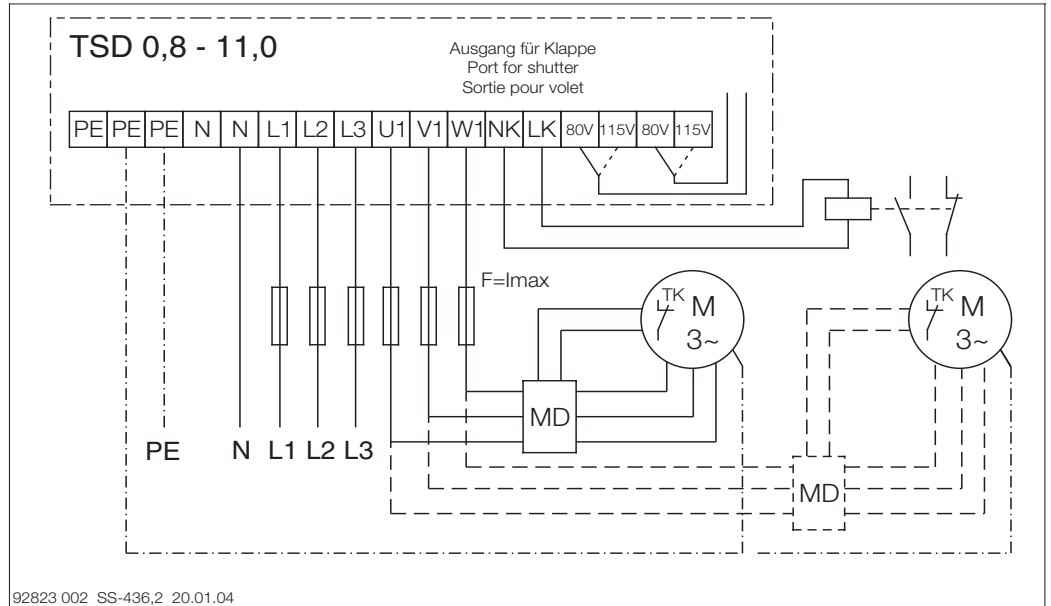
En cas de non-respect des indications précédentes, toute demande de remplacement ou de réparation à titre gratuit sera déclinée. Il en sera de même pour toute implication de responsabilité du fabricant.

■ REGLEMENTATIONS - NORMES

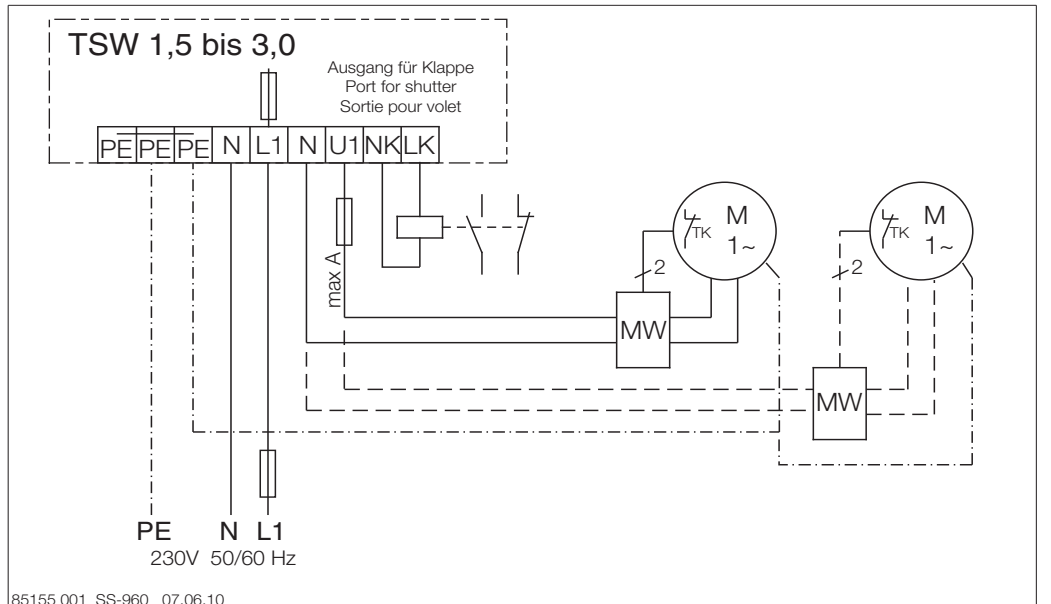
Cet appareil est conforme aux directives CE en vigueur le jour de sa fabrication sous réserve d'une utilisation appropriée.



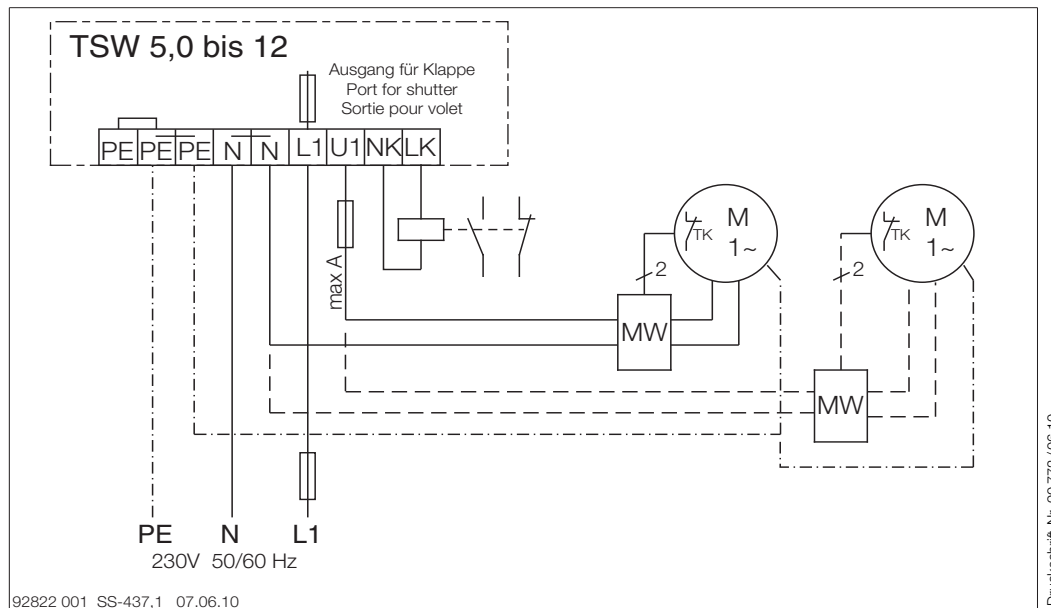
SS-436.2



SS-960



SS-437.1



Service und Information

D HELIOS Ventilatoren GmbH & Co · Lupfenstraße 8 · 78056 VS-Schwenningen
 CH HELIOS Ventilatoren AG · Steinackerstraße 36 · 8902 Urdorf / Zürich
 A HELIOS Ventilatoren GmbH · Postfach 854 · Siemensstraße 15 · 6023 Innsbruck

F HELIOS Ventilateurs · Le Carré des Aviateurs · 157 av. Charles Floquet · 93155 Le Blanc Mesnil Cedex
 GB HELIOS Ventilation Systems Ltd. · 5 Crown Gate · Wyncolls Road · Severalls Industrial Park · Colchester · Essex · CO4 9HZ