

# ECA 100 ipro KF



## Kurzinformation

Zweistufiger Kleinraumventilator mit elektrischem Innenverschluss und Lichtsteuerung, DN 100

## Einsatzbeispiele

Bad, WC, Abstellraum, Vorratsraum, Keller

Artikelnummer 0084.0207

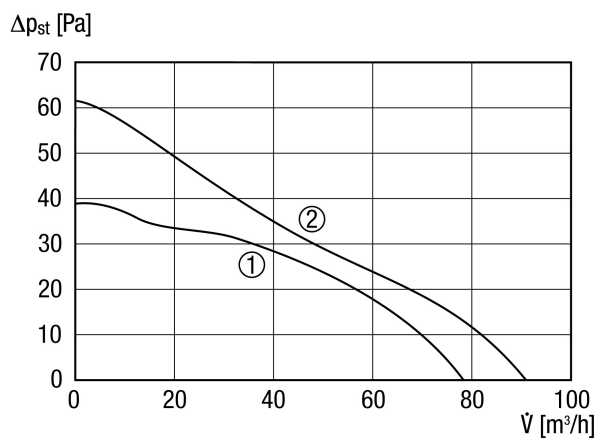
## Technische Daten

Ausführung	Lichtsteuerung
Fördervolumen	78 m <sup>3</sup> /h / 92 m <sup>3</sup> /h
Drehzahl	2.100 1/min / 2.500 1/min
Drehzahlsteuerbar	–
Reversierbarkeit	–
Spannungsart	Wechselstrom
Bemessungsspannung	230 V
Netzfrequenz	50 Hz
Nennleistung	10 W / 13 W
I <sub>Max</sub>	0,08 A
Schutzart	IP X5
Netzzuleitung	3/5 x 1,5 mm <sup>2</sup>
Einbauort	Decke / Wand
Einbauart	Aufputz
Einbaulage	beliebig
Material	Kunststoff
Farbe	verkehrsweiß, ähnlich RAL 9016
Gewicht	0,7 kg
Klappe	integriert
Klappenart	elektrisch
Nennweite	100 mm
Breite	159 mm
Höhe	159 mm
Tiefe	130 mm
Fördermitteltemperatur bei I <sub>Max</sub>	40 °C
Nachlaufzeit	0 min / 8 min / 17 min / 25 min
Einschaltverzögerung	0 s / 50 s / 90 s / 120 s
Schalldruckpegel	27 dB(A) / 32 dB(A) (Abstand 3 m, Freifeldbedingungen)
Verpackungseinheit	1 Stück

# ECA 100 ipro KF

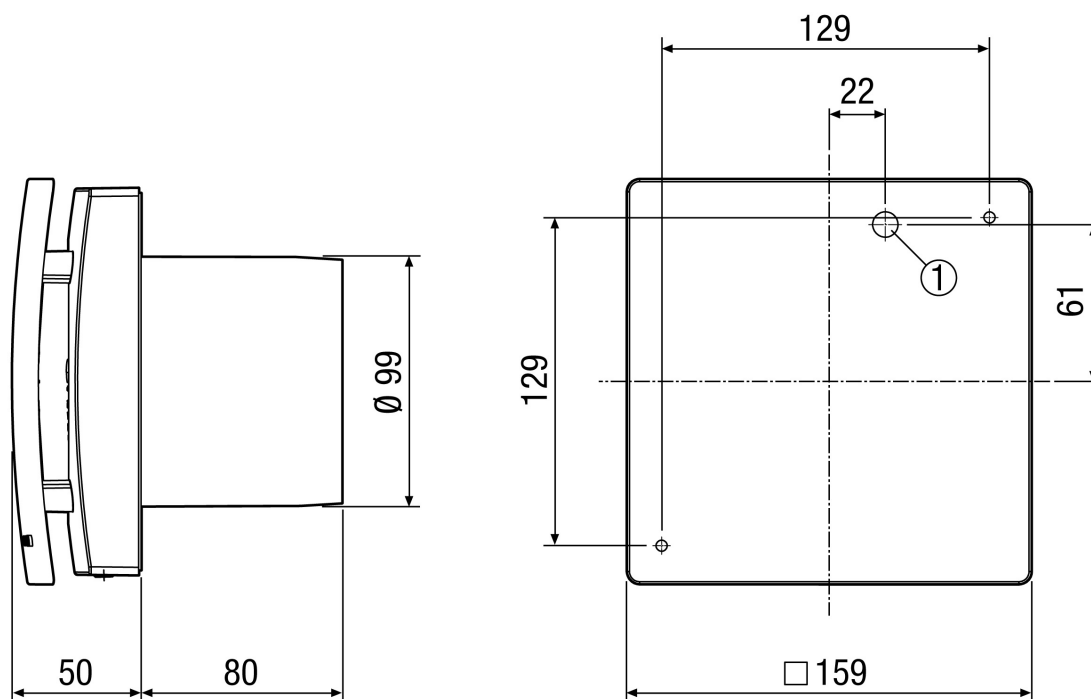
Sortiment	A
EAN	4012799842071

## Kennlinie



- ① Leistungstufe 1
- ② Leistungstufe 2

## Maßzeichnung [mm]



- ① Kabeleinführung

# ECA 100 ipro KF

