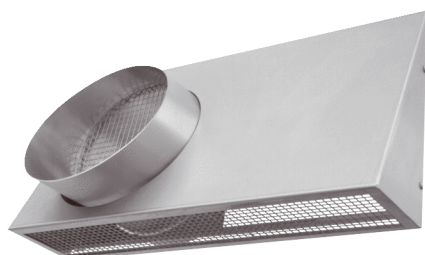


# KWH 12 R



## Kurzinformation

Kombi-Wandstutzen, DN 125, Außenluft rechts

## Einsatzbeispiele

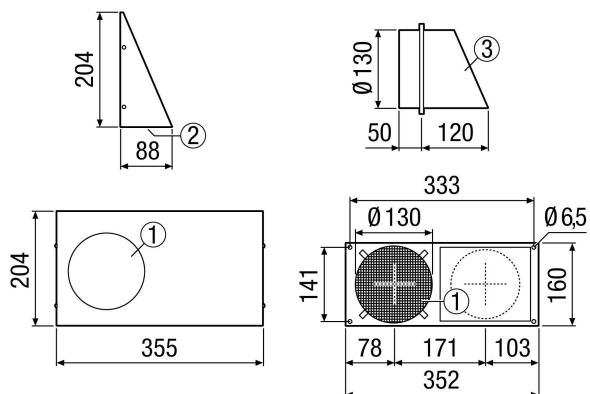
Einfamilienhaus, Mehrfamilienhaus, Neubau, Sanierung

Artikelnummer 0152.0058

## Technische Daten

Ausführung	Rechtsausführung
Luftrichtung	Be- und Entlüftung
Einbauort	Außenwand
Material	Edelstahl (V2A)
Gewicht	1,5 kg
Nennweite	125 mm
Breite	355 mm
Höhe	204 mm
Tiefe	88 mm
Verpackungseinheit	1 Stück
Sortiment	K
EAN	4012799520580

## Maßzeichnung [mm]



- ① Fortluft
- ② Außenluft
- ③ Stutzen mit Gefälle