

Zur Förderung mittlerer und kleinerer Luftvolumen gegen hohe Widerstände.

Speziell für direktes Zwischensetzen in Rohrsysteme konzipiert. Hohe Druckleistung zur Überwindung von Reibungs-, Umlenkverlusten sowie Aggregatwiderständen. Für vielseitige Anwendungen im Gewerbe-, Industrie- und Wohnbereich.

- **Besondere Eigenschaften**
 - Geringer Platzbedarf und minimaler Bauaufwand, da geradlinige Durchströmung.
 - Aufwändige Umlenkungen entfallen.
 - Ansaug- und Ausblasstutzen entsprechen den Norm-Rohr-Ø.
 - Leistungsanpassung durch 100%ige Drehzahlsteuerbarkeit.
 - Einsetzbar in jeder Lage.
 - Umfangreiches Zubehör.
 - Aerodynamisch optimierte Gehäusegestaltung.
- **Gemeinsamkeiten**
 - **Motor**
Geschlossener, kugellagerter Außenläufermotor mit Feuchtschutz, Isolationsklasse F, für Dauerbetrieb, wartungs- und funktionsfrei.
 - **Motorschutz**
Durch eingebaute Thermokontakte mit der Wicklung in Reihe verdrahtet, selbsttätig aus- und nach erfolgter Abkühlung wieder einschaltend.
 - **Montage**
Ohne Einschränkungen in jeder Lage – waagrecht, senkrecht, schräg – durch entsprechenden Einbau für Be- oder Entlüftung verwendbar (Ausnahme: SVR darf nicht mit der ausschwenkbaren Motor-Laufrad-Einheit nach oben eingebaut werden). Zu Gunsten minimaler Geräusche Einbau ins Rohrsystem vorzugsweise entfernt vom zu lüftenden Raum.
 - **Geräusch**
Siehe Seite 333.

RR

Marktführende Geräteserie mit günstigem Preis-/Leistungsverhältnis. Serienmäßig mit Energiesparstufe.



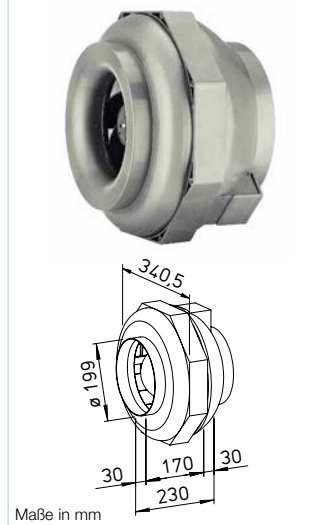
■ **Beschreibung RR**

- **Gehäuse**
Aus verzinktem Stahlblech, robust für harte Einsatzbedingungen. Saug- und druckseitige Anschlussmaße auf Norm-Rohr-Ø abgestimmt.
- **Leistungsregelung**
Von 0 – 100 % mittels elektronischem Steller oder Stufenrafo (siehe Tabelle). Zweistufenbetrieb bei Type RR 200 A mittels Type DS 2/2 (Zubehör) möglich.
Type DS 2/2 Best.-Nr. 1267

- **Elektrischer Anschluss**
Klemmenkasten (IP 54) außen am Gehäuse.
- **Laufrad**
Radial, mit rückwärts gekrümmten Schaufeln aus Kunststoff. Direkt auf Motor gepresst und als Einheit dynamisch ausgewuchtet. Geräuscharm, hoher Wirkungsgrad.
- **Schutzart**
Durch saug- und druckseitigen Einbau in ein Rohrsystem, das den Einfall von Regenwasser verhindert, ist IP 44 gegeben.

RRK

Alternative in korrosionsbeständigem und schlagfestem Kunststoffgehäuse.

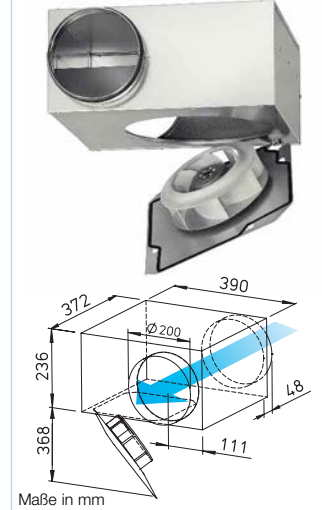


■ **Beschreibung RRK**

- **Gehäuse**
Alle Bauteile aus korrosions- und schlagfestem Kunststoff. Sechs eingebaute Leitschaufeln erhöhen zusätzlich den Wirkungsgrad. Farbe: Silbergrau.
- **Leistungsregelung**
Von 0 – 100 % mittels elektronischem Steller oder Stufenrafo (siehe Tabelle) möglich.
- **Elektrischer Anschluss**
Klemmenkasten (IP 44) außen am Gehäuse.
- **Laufrad**
Radial, mit rückwärts gekrümmten Schaufeln aus Kunststoff. Direkt auf Motor gepresst und als Einheit dynamisch ausgewuchtet. Geräuscharm, hoher Wirkungsgrad.
- **Schutzart**
IP 44

SVR

SlimVent – Superflaches Raumsparwunder mit ausschwenkbarem Motor-Laufrad-Einheit.



■ **Beschreibung SVR**

- **Gehäuse**
Flaches Gehäuse in kompakter Bauweise aus verzinktem Stahlblech. Saug- und druckseitig mit Anschlussstutzen und Lippendichtung für Norm-Rohr-Ø. Die ausschwenkbare Motor-Laufrad-Einheit erlaubt Revision und Reinigung ohne Demontage von Anlagebauteilen. Der Ausschwenkbereich ist bei der Revisionsöffnung zu beachten.
- **Leistungsregelung**
Von 0 – 100 % mittels elektronischem Steller oder Stufenrafo (siehe Tabelle).
- **Elektrischer Anschluss**
Klemmenkasten (IP 54) an ausgeführtem Kabel montiert.
- **Laufrad**
Energiesparendes Radiallaufrad mit rückwärts gekrümmten Schaufeln aus hochwertigem Kunststoff. Für geräuscharmen Lauf dynamisch ausgewuchtet.
- **Schutzart**
Bei angeschlossenem Rohrsystem IP 44.

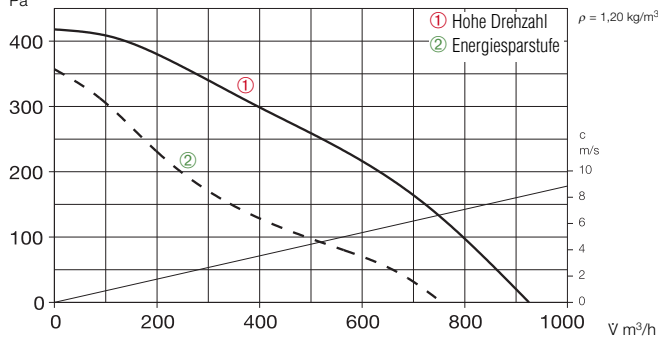
Type	Bestell-Nr.	Förderleistung freiblasend	Nenn- drehzahl	Schalldruck Gehäuse- abstrahlung	Leistungs- aufnahme	Stromaufnahme bei Nenn- spannung	bei Regelung	Anschluss nach Schaltplan	max. Fördermitteltemp. bei Nenn- spannung	bei Regelung	Gewicht netto ca.	Trafo- Drehzahlsteller 5-stufig	Elektronischer* Drehzahlsteller, stufenlos unterputz / aufputz		
		V m³/h	min⁻¹	db(A) in 1 m	W	A	A	Nr.	+°C	+°C	kg	Type	Bestell.-Nr.	Type	Bestell.-Nr.
Type RR, Einphasen-Wechselstrom, 230 V, 50 Hz, Kondensatormotor, IP 44 (Type RR 200 B, IP 33)															
RR 200 A ¹⁾	5658	930 ¹⁾ /760	2580 ¹⁾ /1830	47	115 ¹⁾ /85	0,51 ¹⁾ /0,39	0,51	934.1	60	60	4,6	TSW 1,5	1495	ESU 1 / ESA 1	0236 / 0238
RR 200 B	5659	980	2750	44	145	0,63	0,78	508	70	60	5,0	TSW 1,5	1495	ESU 1 / ESA 1	0236 / 0238
Type RRK, Einphasen-Wechselstrom, 230 V, 50 Hz, Kondensatormotor, IP 44															
RRK 200	5977	780	2395	56	115	0,50	0,50	508	60	50	3,6	TSW 1,5	1495	ESU 1 / ESA 1	0236 / 0238
Type SVR, Einphasen-Wechselstrom, 230 V, 50 Hz, Kondensatormotor, IP 33															
SVR 200 K	2673	980	2730	57	154	0,67	0,81	508	70	50	8,4	TSW 1,5	1495	ESU 1 / ESA 1	0236 / 0238

¹⁾ Type mit hoher Drehzahl; serienmäßig mit zusätzlicher Energiesparstufe (siehe Kennlinienfeld).

* In geräuschrelevanten Fällen sind Trafo-Steuergeräte vorzusehen. Elektronische Phasenanschnitts-Steuerung kann störendes Magnetisierungsbrummen erzeugen.

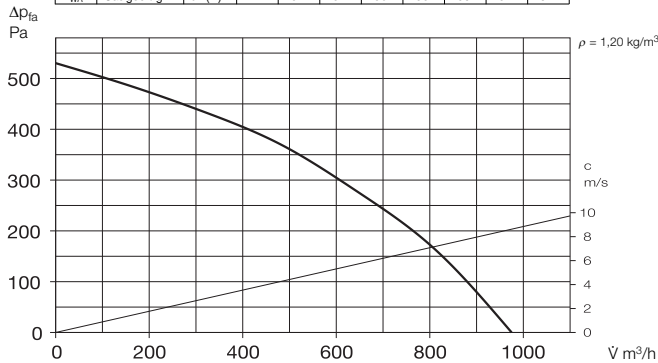
RR 200 A

Frequenz	Hz	Ges.	125	250	500	1k	2k	4k	8k
L _{WA} Abstrahlung	dB(A)	54	31	42	46	50	47	48	34
L _{WA} Saugseitig	dB(A)	72	60	64	67	66	64	65	55



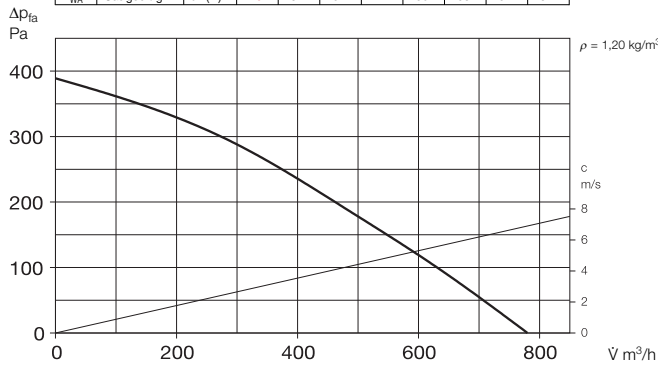
RR 200 B

Frequenz	Hz	Ges.	125	250	500	1k	2k	4k	8k
L _{WA} Abstrahlung	dB(A)	52	34	41	46	48	44	44	35
L _{WA} Saugseitig	dB(A)	74	62	67	69	66	63	62	57



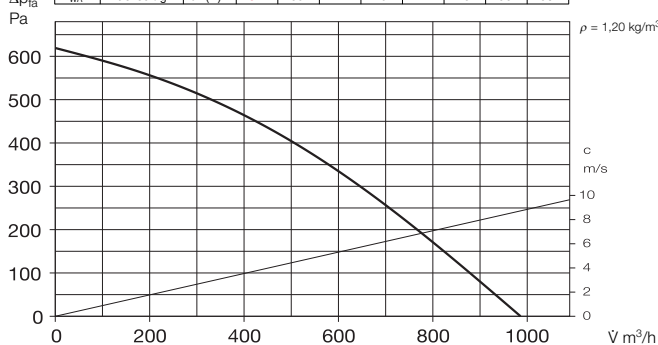
RRK 200

Frequenz	Hz	Ges.	125	250	500	1k	2k	4k	8k
L _{WA} Abstrahlung	dB(A)	63	42	47	57	58	57	51	38
L _{WA} Saugseitig	dB(A)	73	51	64	71	69	65	62	54



SVR 200 K

Frequenz	Hz	Ges.	125	250	500	1k	2k	4k	8k
L _{WA} Abstrahlung	dB(A)	65	47	62	61	53	48	42	36
L _{WA} Saugseitig	dB(A)	78	65	74	73	65	63	60	57
L _{WA} Druckseitig	dB(A)	82	69	77	79	71	70	66	63

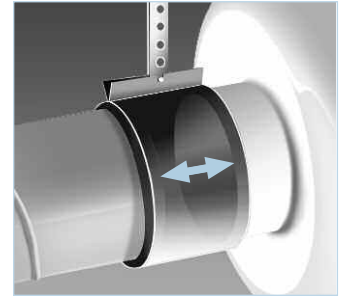


Zubehör

Befestigungs-Verbindungs-manschetten

Type BM 200 Best.-Nr. 5078

Für Körperschallfreie Verbindung von Ventilator und Rohrleitung und zur Abhängung (1 Satz = 2 Stück). Bei Montage Lüftungsrohr und Ventilatorstutzen mit Distanz montieren und Manschette umlegen.



Montagekonsole für RR

Type MK 4 Best.-Nr. 5824

Montagekonsole für RRK

Type MK 2 Best.-Nr. 5822

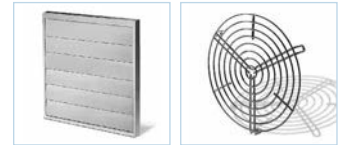
Aus verzinktem Stahlblech.



Außenwand-Verschlußklappe

Type VK 200 Best.-Nr. 0758

Aus Kunststoff, hellgrau.



Außenwand-Abdeckgitter

Type RAG 200 Best.-Nr. 0750

Aus Kunststoff, hellgrau.



Schutzgitter

Type SGR 200 Best.-Nr. 5066

Zur saug- und druckseitigen Montage. Aus Stahl, verzinkt.



Rohrverschlußklappe

Type RSK 200 Best.-Nr. 5074

Selbsttätig, aus Metall.



Flexibler Telefonie-Schalldämpfer

Type FSD 200 Best.-Nr. 0679

Aus Aluminiumrohr mit beidseitigen Steckstutzen. Schalldämmung 50 mm stark, Baulänge 1 m.



Luftfilter-Box

LFBR 200 G4 Best.-Nr. 8579

LFBR 200 F7 Best.-Nr. 8533

Luftfilter mit großer Fläche, zum Einbau in den Rohrverlauf.



Elektro-Heizregister

EHR-R 1,2/200 1,2 kW Nr. 9436

EHR-R 2/200 2,0 kW Nr. 9437

EHR-R 5/200 5,0 kW Nr. 8711

– mit integrierter Temp.-Regelung

EHR-R 5/200 TR 5,0 kW Nr. 5295

Raum- bzw. Kanalfühler (TFK/TFR, Zubehör) erforderlich.



Temperatur-Regelsystem für Elektro-Heizregister EHR-R

Type EHS Best.-Nr. 5002

Warmwasser-Heizregister

Type WHR 200 Best.-Nr. 9482

Kompakter Wärmetauscher zum Einbau ins Rohrsystem.



Temperatur-Regelsystem für Warmwasser-Heizregister

Type WHST 300 T38 Nr. 8817