

LT NAUDOJIMOSI INSTRUKCIJA

Perjungėjas EC motorų valdymui

Techniniai duomenys

	ST EC 3
Įtampa	10 Vdc
Pos. 0	stop
Pos. 1	3 - 7 Vdc
Pos. 2	5 - 9 Vdc
Pos. 3	10 Vdc

Išėjimas: maksimali 1 mA

Dėžutė: plastikas, ASA, RAL 9010 baltas-dramblio kaulo spalvos
Dangtelis: poliamidas atitinkantis IEC 60335 standartą
Maksimali aplinkos temperatūra: + 35 °C

Šie perjungėjai skirti naudoti su EC motorais, motorų 10V maitinimui suskirstyti į tris pakopas minimalią, vidutinę ir maksimalią. Pozicijas 1 ir 2 galima reguliuoti vidiniais potentiometrais.

Potinkinis montavimas (IP44)

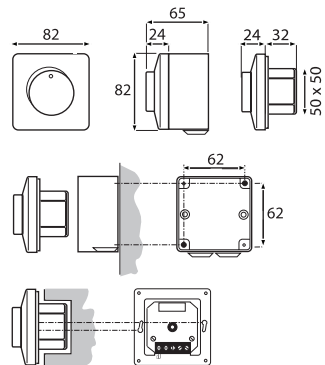
Automatinio jungiklio įtampa. Prijungti pagal duotą schemą. Montuoti ant sienos žemyn nukreiptais elektrinio pajungimo išvadais. Įjunkite grandinės įtampą bei reguliatorių. Nustatykite min. greitį ir išjunkite reguliatorių. Uždėkite dangtelį ir užsukite varželę. Užspauskite rankenėlę išjungimo pozicijoje.

Virštinis montavimas(IP54)

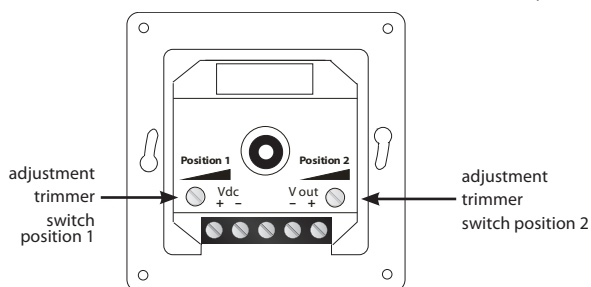
Atjunkite įtampą. Sumontuokite dėžutę ant sienos paviršiaus. Visą sujunkite pagal schemą. Įdėkite reguliatorių į prie sienos pritvirtintą dėžutę ir prisukite su komplektacijoje esančiais varžtais. Įjunkite įtampą bei reguliatorių. Nustatykite min. greitį ir išjunkite reguliatorių. Uždėkite dangtelį ir užsukite varželę. Užspauskite rankenėlę išjungimo pozicijoje. Jei reikia 5mm skylės kondensatui išbėgti – išgręžkite ją montazinės dėžutės apačioje.

Transportavimo ir sandėliavimo sąlygos

Vengti sutrenkimų ir ekstremalių aplinkos sąlygų. Sandėliuoti neišėmus iš originalios pakuotės.



	net weight	gross weight
ST EC 3	145 g	175 g



Garantija

Garantija nuo gamybinių defektų galioja du metus nuo pagaminimo datos. Bet koks korpuso pažeidimas ar savavališkas gaminio ketimas, remontas atleidžia gamintoją nuo bet kokios atsakomybės.

Dėl nuolatinio prietaiso tobulinimo, jo konstrukcija bei techniniai duomenys gali kisti. Gamintojas neatsako už galimas klaidas ar kitokio pobūdžio netikslumus techniniuose duomenyse, iliustracijose bei schemose.

Priežiūra

Esant normalioms sąlygoms gaminys nereikalauja jokios priežiūros. Gaminį susitęsęs valyti su sausa ar drėgna šluoste. Jei purvas nenusivalo, galima naudoti neagresyvias valymo priemones. Šiuo atveju prieš valant būtina gaminį išjungti iš grandinės. Įsitikinkite, jog jokie skysčiai nepateko į reguliatoriaus vidų. Į grandinę reguliatorių galima įjungti tik tuomet, kai jis yra visiškai sausas.

Bet kokius montavimo ar taisymo darbus gali atlikti tik kvalifikuotas atitinkamos srities darbuotojas ir tik tuomet kai gaminys yra išjungtas iš grandinės.

According to the low voltage directive: 2006/95/EC / the EMC directive: 2004/108/EC

EN MOUNTING INSTRUCTIONS

EC motor control switch

Technical data

	ST EC 3
Supply	10 Vdc
Pos. 0	stop
Pos. 1	3 - 7 Vdc
Pos. 2	5 - 9 Vdc
Pos. 3	10 Vdc

Output: max. 1 mA

Enclosure external: plastic, ASA, RAL 9010 white-ivory
Enclosure internal: polyamide According to IEC 60335
Max ambient temperature: 35 °C

These control switches are to be used in combination with EC motors from which the 10 V supply voltage is converted into three steps to obtain a minimum, mid and maximum position. Position 1 and 2 can be adjusted to environmental requirements.

Inset mounting (IP 44)

Connect according to the diagram. Mount the inner case to the wall with the connections pointing down. Mount cover with nut to the wall. Push knob in place at off position.

Surface mounting (IP 54)

Mount the case to the wall together with included grommets. Connect according to the diagram. Mount inner case in surface mounting case with included screws. Mount cover with nut to surface mounting case. Push knob in place at off position. When needed a 5 mm hole for condensation water is to be drilled at the bottom of the surface mounting case.

Transport and stock keeping

Avoid shocks and extreme conditions, stock in original packing.

Warranty

Two years from delivery date against defects in manufacturing. Any modifications or alterations to the product relieve the manufacturer of all responsibility. The manufacturer bears no responsibility for any misprints or mistakes in this data, and modifications or improvements to the product can be made at any time after date of publication.

Maintenance

In normal conditions the controllers are maintenance-free. If soiled clean with dry or dampish cloth. In case of heavy pollution clean with a non-aggressive product. In these circumstances the controller should be disconnected from the mains. Pay attention that no fluids enter the controller. Only reconnect the controller to the mains when it is completely dry.

All works may only be carried out by skilled personnel following the local regulations and AFTER the controller is completely separated from the mains.

NL MONTAGE-INSTRUCTIES

Bedieningsschakelaar voor EC-motoren

Technische gegevens

	ST EC 3
Voeding	10 Vdc
Pos. 0	stop
Pos. 1	3 - 7 Vdc
Pos. 2	5 - 9 Vdc
Pos. 3	10 Vdc

Uitgang: max. 1 mA

Behuizing extern: plastic, ASA, RAL 9010 ivoorwit
Behuizing intern: polyamide volgens IEC 60335
Max. omgevingstemperatuur: 35 °C

Deze schakelaars worden gebruikt in combinatie met EC-motoren, waarvan de 10 V voeding in drie stappen wordt omgezet tot een minimum, midden en maximum. Positie 1 en 2 kunnen worden aangepast aan de omgevingseisen.

Inbouw (IP 44)

Verwijder de stelknop. Verwijder de zeskantmoer. De regelaar met de aansluitklemmen aan de onderzijde, volgens het schema aansluiten. De afsluitkap monteren. De zeskantmoer monteren. De stelknop vast aandrukken en op 'uit' zetten.

Opbouw (IP 54)

Handel als beschreven onder 'inbouw'. De schakelaar kan met de twee meegeleverde schroeven in de kast worden vastgezet. Aan de onderzijde van de opbouwdoos moet bij extreem vochtige omstandigheden een condenswateropening geboord worden (max. 5 mm). Met twee meegeleverde schroefjes kan de regelaar in de doos worden vastgeschroefd.

Transport en opslag

Pas op voor schokken en vermijd extreme omstandigheden. Stockeer in originele verpakking.

Garantie

Twee jaar na leveringsdatum. Het aanbrengen van wijzigingen aan het product ontslaat de fabrikant van elke verantwoordelijkheid. De producent draagt geen enkele verantwoordelijkheid voor eventuele drukfouten of vergissingen in deze data, alsook kunnen te alle tijde verbeteringen of wijzigingen aan het product aangebracht worden na het uitbrengen van deze data.

Onderhoud

In principe zijn de regelaars onderhoudsvrij. In geval van lichte bevulling reinigen met een droge of licht vochtige doek. Bij zware bevulling reinigen met een niet-agressief product. Hierbij dient de regelaar volledig van het net gescheiden te worden. Opgelet dat er geen vocht in de regelaar binnendringt. De stroom pas terug aansluiten wanneer de regelaar volledig droog is.

Alle werkzaamheden mogen enkel uitgevoerd worden volgens de plaatselijk geldende voorschriften door vakbekwaam personeel en NADAT de regelaar volledig van het net is gescheiden.

MAICO
VENTILATOREN

Maico Elektroapparate-Fabrik GmbH
Steinbeisstr. 20 - 78056 Villingen-Schwenningen
Service +49 07720 694 447 - technik@maico.de

ST EC 3

29/11/2011

FR INSTRUCTIONS DE MONTAGE

Commutateur pour moteurs EC

Données techniques

	ST EC 3
Alimentation	10 Vdc
Pos. 0	stop
Pos. 1	3 - 7 Vdc
Pos. 2	5 - 9 Vdc
Pos. 3	10 Vdc

Sortie : max. 1 mA

Bôîtier externe : plastique, ASA, RAL 9010 blanc-ivoire

Bôîtier interne : polyamide selon to IEC 60335

Max. température du milieu : 35 °C

Ces commutateurs doivent être utilisés en combinaison avec des moteurs EC. La tension de 10 V est convertie en trois étapes pour obtenir un minimum, moyen et maximum. Position 1 et 2 peuvent être adaptées aux exigences environnementales.

Montage encastré (IP 44)

Enlever le bouton de mise en marche. Utilisez éventuellement un petit tournevis. Après l'enlèvement de l'écrou hexagonal au milieu du régulateur, la plaque de fermeture peut être enlevée. Branchez le régulateur avec les bornes de raccordement en dessous, selon le schéma ci-après. Montez la plaque de fermeture. Pressez fortement le bouton de fonctionnement et mettez-le sur stop.

Montage en saillie (IP 54)

Faites comme indiqué ci-dessus. Le commutateur peut être fixé dans la boîte avec les 2 vis fournies. Dans des circonstances extrêmement humides, un trou (max. 5 mm) doit être foré en dessous de la boîte en saillie pour l'eau de condensation.

Transportation et stockage


Évitez des chocs et des circonstances extrêmes. Stockez en emballage original.

Garantie

Deux ans après date de fabrication. Toutes modifications ou détériorations du produit met un terme à cette garantie et dégage le fabricant de toute responsabilité. L'entreprise décline toute responsabilité pour des erreurs d'impression ou autres et se réserve le droit d'apporter des modifications ou améliorations au produit à tout moment après la date de publication.

Entretien

En principe, les variateurs sont libre d'entretien. En cas de saleté légère, nettoyer le variateur avec une toile sec ou légèrement humide. En cas de saleté lourde : nettoyer avec des produits et moyens non-agressives. A l'occasion de cettes travaux, le variateur est à couper complètement du réseau. Faites attention que des liquides n'entrent pas dans le variateur. Raccorder le réseau seulement quand le variateur est complètement séché.

 Tous travaux sont à exécuter seulement par personnel compétent suivant les dispositions légales en vigueur et APRES que le variateur est coupé complètement du secteur.

DE MONTAGE-ANLEITUNG

Bedienungsschalter für EC-Motoren

Technische Daten

	ST EC 3
Spannung	10 Vdc
Pos. 0	stop
Pos. 1	3 - 7 Vdc
Pos. 2	5 - 9 Vdc
Pos. 3	10 Vdc

Ausgang: max. 1 mA

Gehäuse Externe: Kunststoff, ASA, RAL 9010 Elfenbeinweiß

Gehäuse Interne: polyamide nach IEC 60335

Max. Umgebungstemperatur: 35 °C

Schalter in Kombination mit EC-Motoren. Die 10-V-Spannung wird in drei Schritten umgesetzt: Minimum, Mitte und Maximum werden. Position 1 und 2 können angepasst werden.

Einbau (IP 44)

Den Bedienungsknopf abnehmen. Eventuell ist ein kleiner Schraubendreher zu benutzen. Nach Entfernen der Sechskantmutter dem Regler, mit den Anschlußklemmen an der Unterseite, nach dem unten dargestellten Schaltbild anschließen. Die Verschlusskappe montieren. Den Stellknopf fest andrücken und auf "aus" stellen.

Aufbau (IP 54)

Wie unter "Einbau" beschrieben vorgehen. Der Schalter kann mit den beiden mitgelieferten Schrauben im Schrank befestigt werden. An der Unterseite der Aufbaudose muß bei extrem feuchten Bedingungen eine Kondenswasseröffnung gebohrt werden (max. 5mm).

Transport und Lager


Stoßen vermeiden. Lager in original Verpackung. Extreme Umstände vermeiden.

Garantie

Zwei Jahre nach Lieferdatum auf Herstellungsfehler. Alle Änderungen an das Produkt angebracht, enthebt der Hersteller jeder Verantwortung. Der Hersteller lehnt jede Verantwortung ab für Ungenauigkeiten und Druckfehler und behält sich das Recht vor an den Produkten Veränderungen und Verbesserungen durch zu führen nach dieser Publikation.

Wartung

In Prinzip sind die Regler wartungsfrei. Bei leichter Verschmutzung: Reinigen mit einem Trockenem oder leicht feuchtem Tuch. Bei erheblicher Verschmutzung: Reinigen mit nicht-aggressiven Produkte. Achtung das keine Flüssigkeiten in den Regler eindringen. Nur einschalten, wenn der Regler komplett getrocknet ist.

 Alle Arbeiten sind aus zu führen durch fachfähig Personal den örtlichen Vorschriften zufolge und NACHDEM der Regler völlig vom Netz ist getrennt.

BG МОНТАЖНИ ИНСТРУКЦИИ

Превключвател ЕС

Технически данни

	ST EC 3
Напрежение	10 Vdc
Pos. 0	stop
Pos. 1	3 - 7 Vdc
Pos. 2	5 - 9 Vdc
Pos. 3	10 Vdc

Изход: макс. 1 mA

Външна кутия: пластасова, ASA, RAL 9010 слонова

Вътрешна кутия: полиамид според IEC 60335

Макс. температура на околната среда: 35 °C

Тези ключове се използват в комбинация с ЕС мотори, като преобразуват захранване от 10V в три стъпки: минимална, средна и максимална. Позиции 1 и 2 се настройват в зависимост от приложението.

Вграден монтаж (IP 44)

Прекъснете захранващото напрежение. Свържете според диаграмата. Монтирайте вътрешната кутия към стената с насочени надолу връзки. Включете захранващото напрежение и регулатора. Настройте мин. обороти и изключете регулатора. Монтирайте капака и съдържанието на кутията с гайка към стената. Натиснете копчето на място в позиция off.

Повърхностен монтаж (IP54)

Прекъснете захранващото напрежение. Монтирайте кутията за външен монтаж към стената. Свържете според диаграмата. Монтирайте вътрешната кутия в кутията за външен монтаж с помощта на приложените винтове. Включете захранващото напрежение и регулатора. Настройте мин. обороти и изключете регулатора. Монтирайте капака с гайка към кутията за външен монтаж (без опаковката). Натиснете копчето на място в off позиция. Ако е необходимо, на дъното на кутията за външен монтаж може да се пробие 5 mm дупка срещу кондензирана вода.

Транспорт и съхранение


Да се предпазва от удари. Съхранение в оригинална опаковка. Да се избягват екстремни условия.

Гаранция

Две години от датата на производство. Всички модификации и промени направени на продукта, освобождават производителя от всякаква отговорност. Производителят не носи отговорност за каквито и да е печатни или други грешки в този документ, също така изменения или подобрения на продукта могат да бъдат направени по всяко време след датата на публикация.

Поддръжка

При нормални условия контролерите не се нуждаят от поддръжка. В случай на леко замърсяване, почистете със суха или леко влажна кърпа. При по-сериозно замърсяване, почистете с неагресивни продукти. Винаги изключвайте контролера от захранване. Внимавайте в контролера да не попаднат течности. Включете захранването, след като контролера е напълно сух.

 Всички изделия могат да бъдат обслужвани само от квалифициран персонал, следвайки местните правила и СЛЕД пълното отстраняване на захранването.

RU ИНСТРУКЦИЯ УСТАНОВКИ

Переключатель для регулирования ЕС двигателей

Технические данные

	ST EC 3
Напряжение	10 Vdc
Pos. 0	stop
Pos. 1	3 - 7 Vdc
Pos. 2	5 - 9 Vdc
Pos. 3	10 Vdc

Выход: максимальная 1 mA

Пластмассовое внешнее вложение: АСАА, RAL 9010 цвета

слоновой кости

Пластмассовое внутреннее вложение: многоамид IEC 60335

Максимальная окружающая температура: 35 °C

Эти переключатели используется с ЕС двигателями для того чтобы отделить питание двигателя 10V на три ступени, минимальная скорость, средняя и максимальная. Позиции 1 и 2 можно регулировать внутренними триммерами.

Внутренний монтаж (IP44)

Напряжение автоматического выключателя. Соедините согласно схеме. Монтируйте регулятор на стену так, чтобы выходы для проводов были внизу. Включите питание, потом регулятор. Установите минимальную скорость и выключите регулятор. Закройте крышку и закрутите гайку. Зафиксируйте ручку в позиции "выключено".

Поверхностный монтаж (IP54)

Отключите питание. Прикрепите коробку на стене. Подключите, как показано в схеме. Вложите регулятор в коробку и прикрепите винтами, которые входят в комплектацию. Включите питание, потом регулятор. Установите минимальную скорость и выключите регулятор. Закройте крышку и закрутите гайку. Зафиксируйте ручку в позиции "выключено". Если надо, чтобы вышел конденсат – внизу монтажной коробки сделайте 5 мм отверстие.

Транспорт и хранение на складе


Избегайте ударов.Сохраняйте в оригинальной упаковке.Избегайте чрезвычайных условий.

Гарантия

Два года с даты поставки против дефектов в производстве. Любые модификации или изменения к продукту освобождают изготовителя от всей ответственности. Из за постоянного совершенствования устройства, его дизайн и технические характеристики могут быть изменены. Производитель не несёт ответственность за любые ошибки или неточности в технических данных, иллюстрациях и графиках.

Эксплуатация

В нормальных условиях контролеры без обслуживания. Если загрязнен, чистите с сухой или сыровой тканью. В случае тяжелого загрязнения убирайте с неагрессивным продуктом. При этих обстоятельствах контролер должен быть разъединен от главной части. Обратите внимание, что бы никакие жидкости не входят в диспетчере.Единственно повторно соедините диспетчера с главной части, когда он в полностью сухой.

 Все работы могут только быть выполнены квалифицированным персоналом после местных инструкций и ПОСЛЕ ТОГО, КАК контроллер полностью отделен от главной части.