

EVN 15 P



Kurzinformation

Axialer Fensterventilator für Entlüftung, Kunststoff-Flügelrad, mit Zugschnur

Einsatzbeispiele

Gaststätte, Ausstellungsraum, Baucontainer, Hörsaal, Kindergarten

Artikelnummer 0080.0854

Technische Daten

Fördervolumen	240 m³/h
Drehzahl	1.550 1/min
Lauftradtyp	axial
Luftrichtung	Entlüftung
Reversierbarkeit	-
Spannungsart	Wechselstrom
Bemessungsspannung	230 V
Netzfrequenz	50 Hz
Nennleistung	25 W
I _{Max}	0,15 A
Schutzart	IP 24
Netzzuleitung	3 / 1,5 mm²
Einbauort	Fenster / Wand
Einbauart	Aufputz
Material	Kunststoff
Farbe	verkehrsweiß, ähnlich RAL 9016
Gewicht	1,6 kg
Klappenart	manuell
Nennweite	150 mm
Breite	226 mm
Höhe	226 mm
Tiefe	129 mm
Fördermitteltemperatur bei I _{Max}	40 °C
Schalldruckpegel	41 dB(A)
Verpackungseinheit	1 Stück
Sortiment	C
EAN	4012799808541

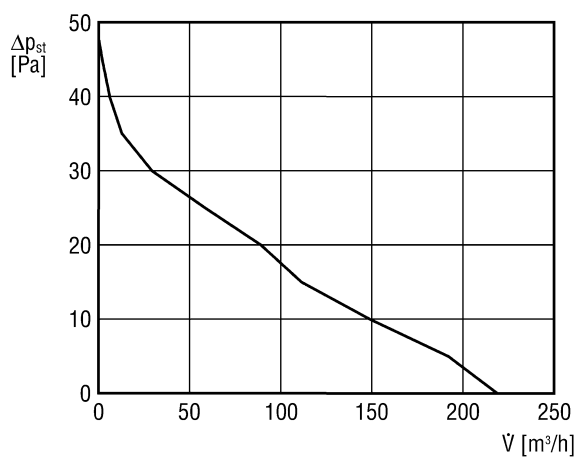
EVN 15 P

Schallleistungspegel im Oktavspektrum

	63 Hz	125 Hz	250 Hz	500 Hz	1 kHz	2 kHz	4 kHz	8 kHz	Gesamt
L_{WA7}, hoch (dB(A))	–	–	–	–	–	–	–	–	48

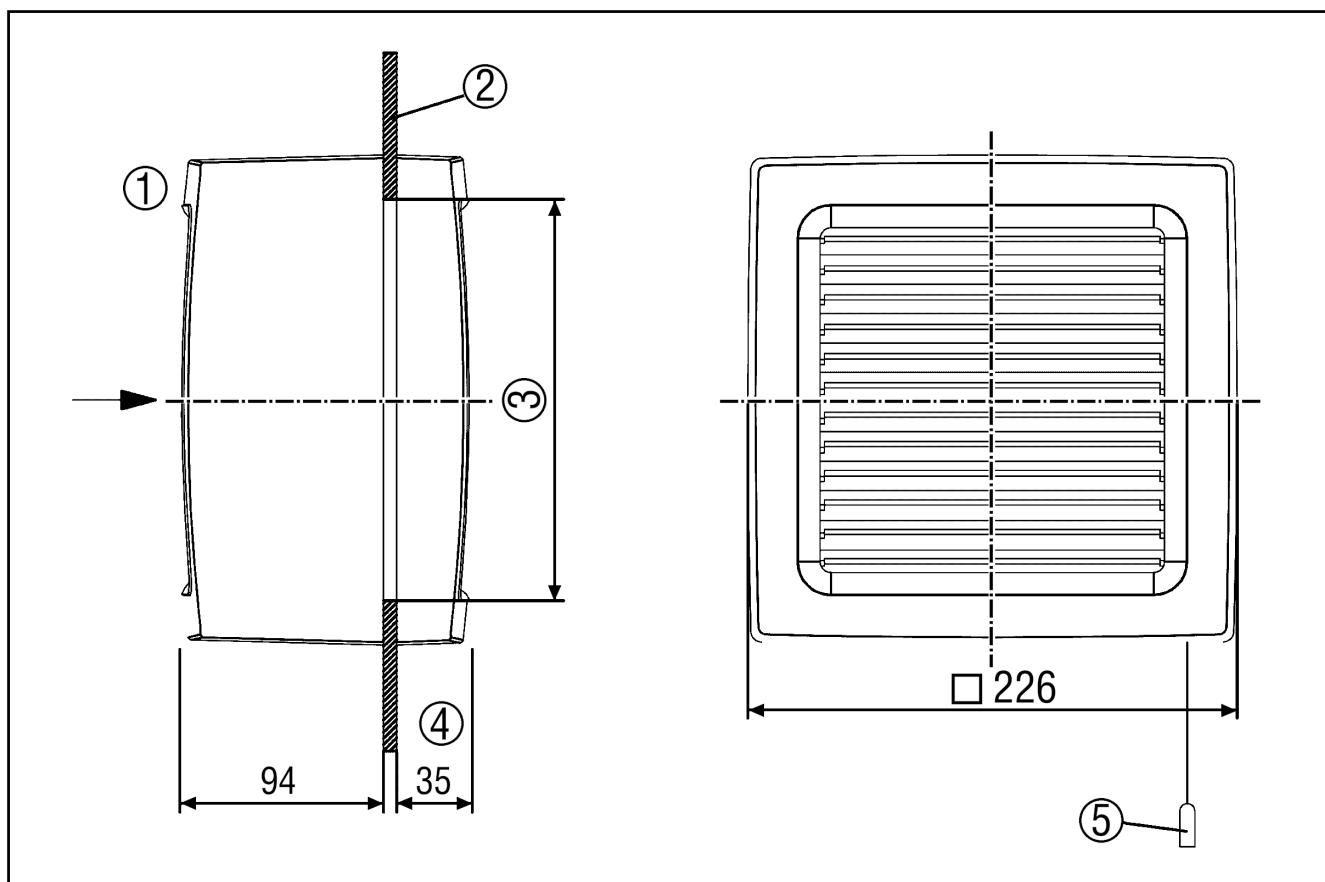
L_{WA7} = Gehäuse- und Freiansaug-Schallleistungspegel in dB

Kennlinie



EVN 15 P

Maßzeichnung [mm]



- ① Innen
- ② Fenster
- ③ Scheibenausschnitt: Minstdurchmesser 184 mm, Maximaldurchmesser 195 mm
- ④ Bei geöffneten Lamellen 15 mm mehr
- ⑤ Zugschnur nur bei EVN 15 P