

5-Stufentransformatoren  
5-Step transformers  
Transformateurs à 5 plots



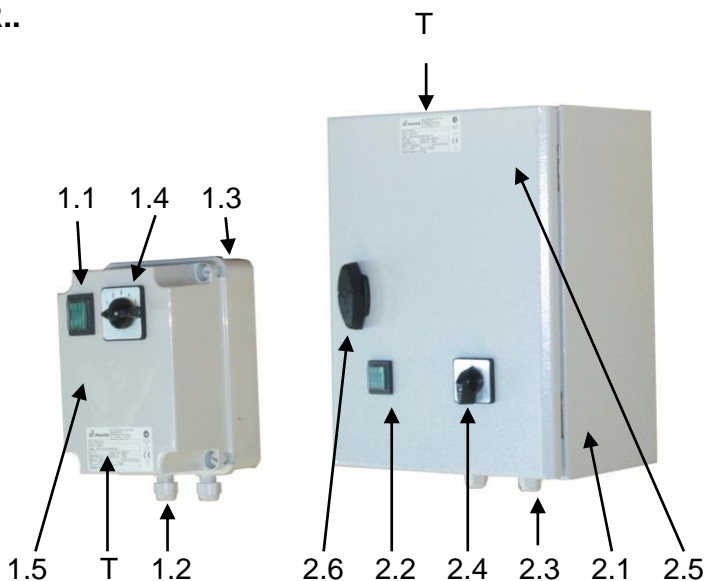
TRE 0,4-2	TR 0,4-2
TRE 0,6-2	TR 0,8-2
TRE 1,6-2	TR 2,5-2
TRE 3,3-2	TR 6,6
TRE 6,5-2	
TRE 10-2	

Montageanleitung  
Mounting instructions  
Instructions de montage



---

## TRE..., TR..



### 1. Lieferumfang

Gehäusotyp ①

TRE 0,4-2, TRE 0,6-2 und TRE 1,6-2  
 TRE 3,3-2, TRE 6,5-2 und TRE 10-2  
 TR 0,4-2, TR 0,8-2 und TR 2,5-2

5-Stufentransformator mit  
 Kunststoffgehäuse,  
 2 Kabelverschraubungen, Betriebsanleitung  
 Bohrschablone, Abdeckkappen

Gehäusotyp ②

TR 6,6-2,  
 5-Stufentransformator mit Metallgehäuse,  
 2 Kabelverschraubungen,  
 Schaltschrankschlüssel, Betriebsanleitung  
 Bohrschablone

### 2. Verwendete Warnsymbole



**GEFAHR**

#### **Lebensgefahr!**

Eine Nichtbeachtung kann zum Tod oder zu schweren Körperverletzungen führen.



**VORSICHT**

#### **Verletzungsgefahr! Sachschäden!**

Eine Nichtbeachtung kann zu leichten bis mittleren Körperverletzungen oder Sachschäden führen.

#### **Impressum**

© MAICO Elektroapparate-Fabrik GmbH. Deutsche Originalanleitung. Druckfehler, Irrtümer und technische Änderungen vorbehalten.

### 3. Produktinformationen

#### Geräteübersicht, Abb. A

- 1 Gehäuse typ ①**
- 1.1 Betriebsmeldeleuchte (grün)
- 1.2 Kabelverschraubung (bei TRE 0,4-2, TRE 0,6-2, TRE 1,6-2, TR...)
- 1.3 Gehäuseunterteil
- 1.4 Drehzahl-Wahlschalter mit Stellknopf
- 0 Aus
- 1 niedrigste Ventilator Drehzahl
- 2...4 mittlere Ventilator Drehzahlen
- 5 höchste Ventilator Drehzahl
- 1.5 Gehäusedeckel
- T Typenschild außen auf Deckel
- 2 Gehäusertyp ②**
- 2.1 Gehäuseunterteil
- 2.2 Betriebsmeldeleuchte (grün)
- 2.3 Kabelverschraubungen
- 2.4 Drehzahl-Wahlschalter mit Stellknopf
- 0 Aus
- 1 niedrigste Ventilator Drehzahl
- 2...4 mittlere Ventilator Drehzahlen
- 5 höchste Ventilator Drehzahl
- 2.5 Gehäusertür
- 2.6 Gehäuseschlüssel
- T Typenschild

### Produktbeschreibung



Die ersten Ziffern in der Produktbezeichnung stehen für die Maximalbelastbarkeit des Gerätes in Ampere. Zum Beispiel beträgt diese für TRE 3,3-2 Transformatoren maximal 3,3 A.

#### TRE.. – Transformatoren

5-Stufentransformatoren zur Drehzeleinstellung von Einphasen-Wechselstromventilatoren.

#### TR.. – Transformatoren

5-Stufentransformatoren zur Drehzeleinstellung von Drehstromventilatoren.

### 4. Technische Daten

Siehe Typenschild.

#### Abmessungen, Gewichte

	B x H x T [mm]	Gewicht [kg]
TRE 0,4-2	195 x 148 x 175	1,4
TRE 0,6-2	195 x 148 x 175	1,6
TRE 1,6-2	195 x 148 x 175	2,75
TRE 3,3-2	195 x 148 x 175	5,0
TRE 6,5-2	248 x 195 x 205	6,7
TRE 10-2	248 x 195 x 205	9,3
TR 0,4-2	248 x 195 x 205	3,25
TR 0,8-2	248 x 195 x 205	5,1
TR 2,5-2	310 x 228 x 225	10,0
TR 6,6	400 x 300 x 240	26,7

Tab. 1: Abmessungen, Gewichte

#### Schutzart, Umgebungstemperatur

- IP 54
- Zulässige Umgebungstemperatur max. + 40 °C

## 5. Grundlegende Sicherheitshinweise

### Allgemeine Sicherheitshinweise

- Sicherheitshinweise vor Inbetriebnahme aufmerksam durchlesen.
- Das Gerät darf nicht als Spielzeug verwendet werden.
- Anleitung aufbewahren.
- Montage, elektrischer Anschluss und Reparaturen nur durch Elektrofachkräfte zulässig.
- Gerät nur an einer fest verlegten elektrischen Installation anschließen!  
– Zulässiger Leitungsquerschnitt maximal 2,5 mm<sup>2</sup>.  
– Vorrichtung zur Trennung vom Netz mit mindestens 3 mm Kontaktöffnung je Pol erforderlich.
- Gerät nur mit auf Typenschild angegebener Spannung und Frequenz betreiben.
- Die Umgebungstemperatur darf 40° C (140°F) nicht übersteigen.
- Gerät nur komplett montiert betreiben.
- Veränderungen und Umbauten am Gerät sind nicht zulässig und entbinden MAICO von jeglicher Gewährleistung und Haftung.

### Bestimmungsgemäße Verwendung

- Zur Drehzahleinstellung (5-stufig). Je nach Gerätevariante für Wechselstrom- oder Drehstromventilatoren.
- Für einzelne oder mehrere Ventilatoren gleicher Bemessungsspannung und -frequenz. Die Maximalbelastbarkeit darf nicht überschritten werden.
- Zur Aufputz-Wandmontage in Innenräumen.

### Vorhersehbare Fehlanwendungen

Gerät auf keinen Fall einsetzen:

- in der Nähe von brennbaren Materialien, Flüssigkeiten oder Gasen.
- in explosionsfähiger Atmosphäre.

## 6. Montagevorbereitung



Hinweise

- Leitungseinführung Aufputz.
- Das Gehäuse darf keinerlei mechanischer Spannung ausgesetzt werden.
- Während des Betriebes muss für ausreichend Belüftung des Gerätes gesorgt werden. (Montageabstand oben, unten und zu den Seiten mindestens 100 mm).
- Zulässige Einbaulage: Nur senkrecht an Wänden oder Konsolen mit ausreichender Tragfähigkeit anbringen.
- Gerät immer mit 4 Befestigungsschrauben durch die vorgesehenen Gehäusebohrungen verschrauben.
- Es ist unbedingt darauf zu achten, dass Bauseits die richtigen Schrauben für den vorhandenen Montageuntergrund verwendet werden.
- Bei der Montage des Gehäusedeckels ist darauf zu achten, dass keine Anschlussleitungen eingeklemmt werden.

### Montageort

- Montageort festlegen.
- Im Bereich des Montageortes für einen ebenen Untergrund sorgen.
- Position der 4 Bohrungen anzeichnen.
- Abstandsmaße siehe nachfolgende Tabelle sowie die beigegefügte Bohrschablone.
- Gehäuseabmessungen siehe Kapitel 4.

### Abstandsmaße

	a [mm]	b [mm]
TRE 0,4-2	98	144
TRE 0,6-2	98	144
TRE 1,6-2	98	144
TRE 3,3-2	98	144
TRE 6,5-2	140	194
TRE 10-2	140	194
<hr/>		
TR 0,4-2	140	194
TR 0,8-2	140	194
TR 2,5-2	170	250
TR 6,6-2	255	355

Tab. 2: Abstandsmaße

**Vorbereitungen an Gehäusetypp ①:**  
**TRE 0,4-2, TRE 0,6-2 und TRE 1,6-2**  
**TRE 3,3-2, TRE 6,5-2 und TRE 10-2**  
**TR 0,4-2 TR 0,8-2 und TR 2,5-2**

### Gehäusedeckel zur Seite legen.

- An der Betriebsmeldeleuchte (siehe Abb. Seite 6) den Stecker der Anschlussleitung abziehen.
- Bei allen Typen Kabelverschraubungen in die dafür vorgesehenen Löcher im Gehäuseunterteil einstecken und mit Gegenmutter fest verschrauben.
- Drehmoment Hutmutter 2,5 Nm
- Drehmoment Gegenmutter 2,5Nm

### Vorbereitungen an Gehäusetypp ②:

#### TR 6,6-2

- Gehäusetür [2.5] mit Gehäuseschlüssel [2.6] öffnen.
- Kabelverschraubungen in die dafür vorgesehenen Löcher im Gehäuseunterteil einstecken und mit Gegenmutter fest verschrauben.
- Drehmoment Hutmutter 2,5 Nm
- Drehmoment Gegenmutter 2,5 Nm

### **i** Hinweis:

Dieser Anschlusshinweis ersetzt nicht die Betriebsanleitung der Anlage des Anlagenherstellers. Beim elektrischen Anschluss des Gerätes sind die Anweisungen in der Betriebsanleitung der Anlage zu berücksichtigen (u. a. Leitungsquerschnitte, Leitungslängen und Absicherungen)!

## Montage



**GEFAHR**

### Verletzungsgefahr durch unzureichende Befestigung des 5-Stufentransformators!

- Gerät nur senkrecht an Wänden oder Konsolen mit ausreichender Tragfähigkeit anbringen.
- Ausreichend dimensioniertes Befestigungsmaterial ist bauseitig bereitzustellen!

### Schutzart nicht gewährleistet bei falscher Befestigung!

- Gerät immer mit 4 Befestigungsschrauben durch die vorgesehenen Gehäusebohrungen verschrauben.
- Beigefügte Abdeckkappen auf die Schraubenköpfe stecken.



**VORSICHT**

## Montage Gehäuseunterteil

- Gehäuseunterteil am Montageort fest mit der Wand/Konsole verschrauben.

## Elektrischer Anschluss



**GEFAHR**

### Lebensgefahr durch Stromschlag!

- Netzsicherung ausschalten!
- Warnschild gegen versehentliches Wiedereinschalten sichtbar anbringen.



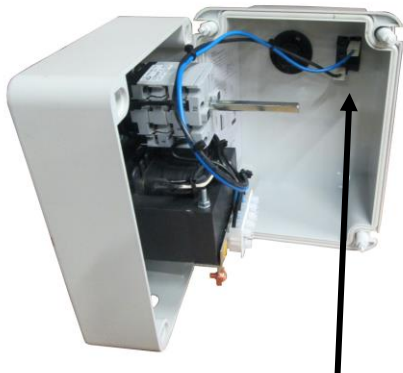
**VORSICHT**

### Kurzschlussgefahr durch Nässe bei falscher Einführung der Leitungen in das Transformatorgehäuse!

- Leitung ordnungsgemäß durch Leitungstüllen oder Kabelverschraubungen führen. Bei Kabelverschraubungen die Verschraubungen festdrehen.
- siehe Drehmoment unter Punkt 6
- Elektrischen Anschluss an Anschlussklemme vornehmen, siehe Schaltbild im Transformator oder Seite 6 und 7 dieser Montageanleitung.

## Montage Gehäusedeckel

### Gehäusotyp ①



### GEFAHR:

- Stecker der beiden Anschlussleitungen einstecken, siehe Pfeil.
- Kurzschluss bei undichtem Gehäuse.
- Korrekten Sitz der umlaufenden Gehäusedichtung sicherstellen.
- Gehäusedeckel auf das Gehäuseunterteil aufsetzen und mit den 4 Befestigungsschrauben verschrauben. (Anzugsmoment 1,2 Nm).

### Gehäusotyp ②

- Schaltschranktür schließen und mit Schaltschrankschlüssel verriegeln.

### Inbetriebnahme

- Vor Inbetriebnahme alle Systemkomponenten gemäß deren Betriebsanleitungen installieren.
- Übereinstimmung mit den technischen Daten kontrollieren, siehe Typenschild.
  - Netzsicherung einschalten.
  - Funktionstest in allen 5 Drehzahlstufen durchführen.

## 7. Instandhaltung

Wartungs- und Pflegearbeiten dürfen nur von Elektrofachkräften durchgeführt werden. Die Klemmen und Anschlussverbindungen sind regelmäßig auf eine sichere Kontaktierung hin zu überprüfen und gegebenenfalls von Verschmutzungen zu reinigen. Das Gerät ist unter Berücksichtigung der ordnungsgemäßen Verwendung wartungsfrei.

## 8. Störungsbehebung

- Bei jeder Störung Elektrofachkraft hinzuziehen!
- Reparaturen sind nur durch Elektrofachkräfte zulässig!



### Lebensgefahr, Gerät steht unter Spannung!

- Vor dem Öffnen des Trafogehäuses den 5-Stufentrafo allpolig vom Netz trennen: Netzsicherung ausschalten und ein Einschalt-Verbotsschild am Sicherungskasten sichtbar anbringen!

## 8. Demontage



### Lebensgefahr, Gerät steht unter Spannung!

- Netzsicherung ausschalten!
- Warnschild gegen versehentliches Wiedereinschalten sichtbar anbringen.



Die Demontage ist nur durch Elektrofachkräfte zulässig!

## 9. Entsorgung



### Nicht in den Restmüll !

Das Gerät enthält teils wiederverwertbare Stoffe, teils Substanzen, die nicht in den Restmüll gelangen dürfen.

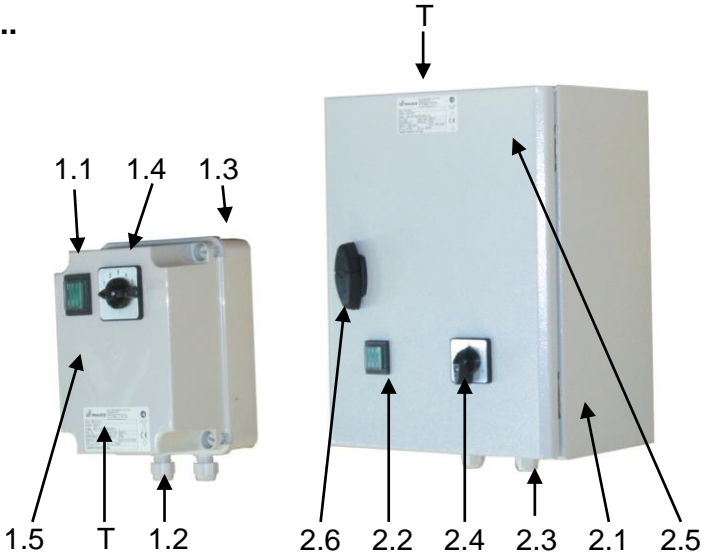
- Entsorgen Sie das Gerät nach Ablauf seiner Lebensdauer nach den in Ihrem Land geltenden Bestimmung.

Störung	Maßnahme
Ventilator läuft nicht an <b>oder</b> Motor brummt <b>oder</b> Betriebsmeldeleuchte am 5-Stufentransformator = Aus	<ul style="list-style-type: none"> <li>➤ Prüfen, ob die Netzsicherung eingeschaltet ist.</li> <li>➤ Gerätesicherungen im Transformator von einer Elektrofachkraft überprüfen und ggf. austauschen lassen.</li> <li>➤ Nur Sicherungen mit Bemessungsdaten gemäß nachfolgender Angaben einsetzen.</li> </ul> <p>G-Sicherungseinsätze:</p> <ul style="list-style-type: none"> <li>– TRE 0,4-2: T 0,5A/250V</li> <li>– TRE 0,6-2: T 0,8A/250V</li> <li>– TRE 1,6-2: T 2,0A/250V</li> <li>– TRE 3,3-2: T 4,0A/250V</li> <li>– TRE 6,5-2: T 8,0A/250V</li> <li>– TRE 10-2: T 12,5A/250V</li> <li>– TR 0,4-2: T 0,5A/500V</li> <li>– TR 0,8-2: T 1,0A/500V</li> <li>– TR 2,5-2: T 3,15A/500V</li> <li>– TR 6,6-2: T 8,0A/500V</li> </ul>

Tab. 3: Störungsbehebung



TRE.., TR..



1. Scope of delivery

Enclosure type ①  
 TRE 0,4-2, TRE 0,6-2 and TRE 1,6-2  
 TRE 3,3-2, TRE 6,5-2 and TRE 10-2  
 TR 0,4-2, TR 0,8-2 and TR 2,5-2

5-step transformer with plastic enclosure,  
 2 cable glands, operating instructions  
 drilling template, caps

Enclosure type ②

TR 6,6-2,  
 5-step transformer with metal enclosure,  
 2 cable glands, switching cabinet key,  
 operating instructions drilling template

2. Warning symbols used



**Danger to life!**  
 Disregard may lead to death or  
 serious physical injuries.



**Risk of injury!**  
**Property damage!**  
 Disregard may lead to minor to  
 medium physical injuries or  
 property damage.

**Imprint:** © Maico Elektroapparate-Fabrik GmbH.  
 Original German instructions. Print errors,  
 reservations for errors and technical  
 modifications.

### 3. Product information

#### Device overview, Fig. A

##### 3 Enclosure type ①

- 3.1 Ready light (green)
- 3.2 Cable gland (for TRE 0,4-2, TRE 0,6-2, TRE 1,6-2, TR...)
- 3.3 Enclosure bottom
- 3.4 Speed selector with adjustment button
  - 0 Off
  - 1 lowest fan speed
  - 2...4 medium fan speeds
  - 5 highest fan speed
- 3.5 Enclosure cover
- T Type plate on outside of cover

##### 4 Enclosure type ②

- 4.1 Enclosure bottom
- 4.2 Ready light (green)
- 4.3 Cable glands
- 4.4 Speed selector with adjustment button
  - 0 Off
  - 1 lowest fan speed
  - 2...4 medium fan speeds
  - 5 highest fan speed
- 4.5 Enclosure door
- 4.6 Enclosure key
- T Type plate

### Product description



The first numbers in the product designation represent the maximum load capacity of the device in Ampere. For example, for TRE 3,3-2 transformers it is max. 3.3 A.

#### TRE.. – Transformers

5-step transformer for the speed adjustment of single-phase AC fans.

#### TR.. – Transformers

5-step transformer for the speed adjustment of three-phase current fans.

### 4. Technical data

See type plate.

#### Dimensions, weights

	B x H x T [mm]	Weight [kg]
TRE 0,4-2	195 x 148 x 175	1,4
TRE 0,6-2	195 x 148 x 175	1,6
TRE 1,6-2	195 x 148 x 175	2,75
TRE 3,3-2	195 x 148 x 175	5,0
TRE 6,5-2	248 x 195 x 205	6,7
TRE 10-2	248 x 195 x 205	9,3
TR 0,4-2	248 x 195 x 205	3,25
TR 0,8-2	248 x 195 x 205	5,1
TR 2,5-2	310 x 228 x 225	10,0
TR 6,6	400 x 300x 240	26,7

Tab. 1: Dimensions, weights

#### Protection class, ambient temperature

- IP 54
- Permissible ambient temperature max. + 40 °C

## 5. Principle safety information

### General safety information

- Carefully read the safety information before starting the unit.
- The device must not be used as a toy.
- Store the instructions.
- Installation, electrical connection and repair permitted only by qualified electricians.
- Connect the device only to a permanently routed electrical installation!
  - Permissible line cross-section max. 2.5 mm<sup>2</sup>.
  - Device for disconnection from mains with at least 3 mm contact gap per pole required.
- Operate device only with voltage and frequency indicated on type plate.
- The ambient temperature must not exceed 40 °C (140 °F).
- Operate device only when completely installed.
- Changes and modifications to the device are not permitted and release MAICO from any warranty and liability obligation.

### Intended use

- For speed adjustment (5-stage). Depending on the device version for AC and three-phase current fans.
- For individual or several fans with the same rated voltage and frequency. The maximum load capacity must not be exceeded.
- For surface wall-mounting in interior rooms.

### Predictable wrong applications

Do not use device under any circumstance:

- in the vicinity of combustible materials, liquids or gases
- in explosive atmosphere

## 6. Mounting preparation



Notes

- Surface cable introduction.
- The enclosure must not be exposed to any mechanical tension.
- Sufficient ventilation of the device must be provided during operation. (Mounting distance on the top, bottom and the sides at least 100 mm).
- Permissible installation position: Mount only vertically on walls or consoles with sufficient weight-bearing capacity.
- Always use the 4 mounting screws inserted through the provided enclosure holes for mounting.
- It must be absolutely ensured that the correct screws are used at the installation site according to the existing mounting surface.
- Care must be taken when mounting the enclosure cover that no connecting cables are pinched.

### Mounting location

- Determine the mounting location.
- Provide a flat/plane surface in the area of the mounting location.
- Mark the position of the 4 holes.
- Refer to the following table as well as the enclosed template for the distance dimensions.
- Refer to Chapter 4 for the enclosure dimensions.

### Distance dimensions

	a [mm]	b [mm]
TRE 0,4-2	98	144
TRE 0,6-2	98	144
TRE 1,6-2	98	144
TRE 3,3-2	98	144
TRE 6,5-2	140	194
TRE 10-2	140	194
<hr/>		
TR 0,4-2	140	194
TR 0,8-2	140	194
TR 2,5-2	170	250
TR 6,6-2	255	355

Tab. 2: Distance dimensions

**Preparations on enclosure type ①:  
TRE 0,4-2, TRE 0,6-2 and TRE 1,6-2  
TRE 3,3-2, TRE 6,5-2 and TRE 10-2  
TR 0,4-2 TR 0,8-2 and TR 2,5-2**

**Set enclosure cover aside.**

- Pull off the plug of the connecting cable at the ready light (see Fig. page 6).
- With all types, insert the cable glands into the holes provided in the enclosure bottom and screw tight with lock nut.
- Cap nut torque 2.5 Nm
- Lock nut torque 2.5 Nm

**Preparations on enclosure type ②:  
TR 6,6-2**

- Open enclosure door [2.5] with enclosure key [2.6].
- Insert the cable glands into the holes provided in the enclosure bottom and screw tight with lock nut.
- Cap nut torque 2.5 Nm
- Lock nut torque 2.5 Nm

**i Note:**

This connection information does not replace the operating instructions of the installation by the plant manufacturer. When making the electrical connection of the device, the directions in the operating instructions of the installation must be followed (amongst others, line cross-section, cable lengths and fuses)!

**Mounting**



**DANGER**

**Risk of injury through inadequate fastening of the 5-step transformer!**

- Mount device only vertically on walls or consoles with sufficient weight-bearing capacity.
- Provide fasteners with adequate dimensions at the installation site!



**CAUTION**

**Protection class not ensured if incorrectly mounted!**

- Always screw down the device with the 4 mounting screws inserted through the provided enclosure holes.
- Place the enclosed caps on the screw heads.

**Mounting the enclosure bottom**

- Screw enclosure bottom firmly against the wall/console at the installation location.

**Electrical connection**



**DANGER**

**Danger to life!**

- Disconnect mains fuse!
- Post warning sign against inadvertent reactivation well visibly.



**CAUTION**

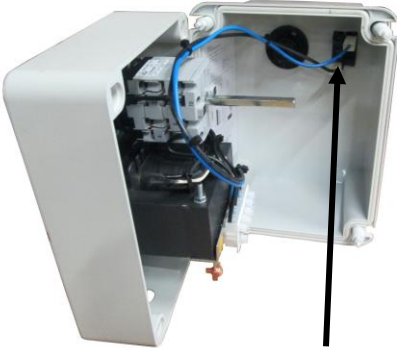
**Risk of short circuit through moisture if cables are introduced incorrectly into the transformer enclosure!**

- Guide cable properly through cable bushings or cable glands. Tighten the glands when using cable glands.
- See torque in Section 6

- Make the electrical connection at the terminal, see circuit diagram in the transformer or pages 6 and 7 of these mounting instructions.

## Mounting the enclosure cover

### Enclosure type ①



### **DANGER:**

- Insert the plug of the two connecting cables, see arrow.
- Short circuit if housing is not tight.
- Ensure correct seat of the circumferential enclosure seal.
- Place the enclosure cover on the enclosure bottom and screw together with the 4 mounting screws.  
(Tightening torque 1.2 Nm).

### Enclosure type ②

- Close switching cabinet door and lock with cabinet key.

### Startup

Before startup, install all system components according to their operating instructions.

- Verify agreement with the technical data, see type plate.
- Switch on the mains fuse.
- Perform a function test in all 5 speed levels.

## 7. Maintenance

Maintenance and care activities may be performed only by qualified electricians. Terminals and connections must be regularly checked for secure contacts and cleaned from soiling if necessary. The device does not require any maintenance of properly used.

## 8. Fault correction

- Consult a qualified electrician with any fault!
- Repair may only be performed by qualified electricians!



**DANGER**

**Danger to life, device carries voltage!**

- Before opening the transformer enclosure disconnect all poles of the 5-step transformer from the mains. Switch off the mains fuse and visibly post a sign at the fuse box prohibiting activation!

## 9. Dismantling



**DANGER**

**Danger to life, device carries voltage!**

- Disconnect mains fuse!
- Post warning sign against inadvertent reactivation well visibly.



Dismantling is permitted only by qualified electricians!

## 10. Disposal



**Do not dispose with domestic waste!**

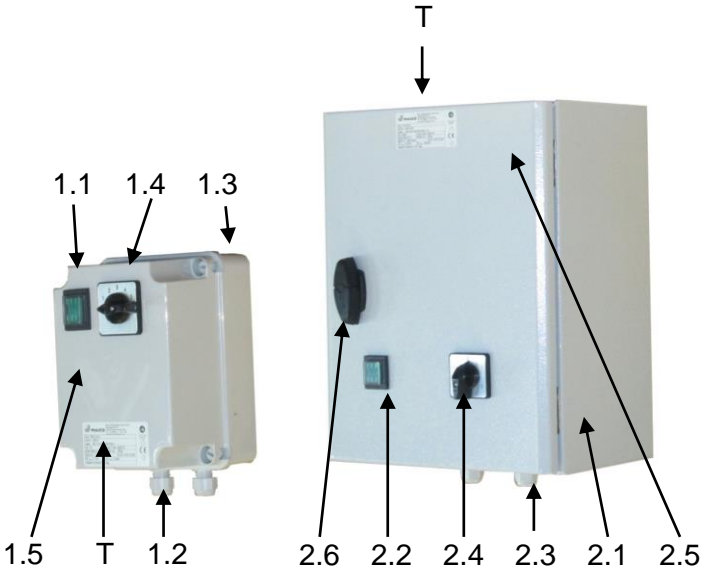
The device contains some recyclable materials and some substances that must not enter domestic waste.

- Dispose of the device after its useful life according to the regulations applicable in your country.

Fault	Measure
Fan not running or motor hums or ready light on 5-step transformer = Off	<ul style="list-style-type: none"> <li>➤ Check whether mains fuse is switched on.</li> <li>➤ Have the device fuse in the transformer checked by a qualified electrician and replaced, if necessary.</li> <li>➤ Use only fuses with ratings according to the following specifications.</li> </ul> <p>G-fuse inserts</p> <ul style="list-style-type: none"> <li>– TRE 0,4-2: T 0,5A/250V</li> <li>– TRE 0,6-2: T 0,8A/250V</li> <li>– TRE 1,6-2: T 2,0A/250V</li> <li>– TRE 3,3-2: T 4,0A/250V</li> <li>– TRE 6,5-2: T 8,0A/250V</li> <li>– TRE 10-2: T 12,5A/250V</li> <li>– TR 0,4-2: T 0,5A/500V</li> <li>– TR 0,8-2: T 1,0A/500V</li> <li>– TR 2,5-2: T 3,15A/500V</li> <li>– TR 6,6-2: T 8,0A/500V</li> </ul>

Tab. 3: Fault correction

TRE..., TR..



1. Volume de livraison

Type de logement ①  
 TRE 0,4-2, TRE 0,6-2 et TRE 1,6-2  
 TRE 3,3-2, TRE 6,5-2 et TRE 10-2  
 TR 0,4-2, TR 0,8-2 et TR 2,5-2

Transformateur à 5 niveaux avec logement en plastique,  
 2 vissages de câbles, Notice d'utilisation  
 Gabarit de perçage, bouchons de fermeture

Type de logement ②  
 TR 6,6-2,  
 Transformateur à 5 niveaux avec logement en métal,  
 2 vissages de câbles, clé d'armoire électrique, notice d'utilisation, gabarit de perçage

2. Symboles d'avertissement utilisés



**Danger de mort!**  
 Le non respect peut entrainer la mort ou de graves blessures corporelles.



**Risque de blessure! Dommages matériels !**  
 Le non respect peut entrainer des blessures faibles à moyennes ou des dommages matériels.

**Mentions légales :** © Maico Elektroapparate-Fabrik GmbH. Notice d'origine en allemand. Sous réserve d'erreurs d'impression, d'erreurs et de modifications techniques

### 3. Informations produit

#### Vue d'ensemble de l'appareil, III. A

##### 5 Type de logement ①

- 5.1 Témoin lumineux de fonctionnement (vert)
- 5.2 Vissage de câble (sur les TRE 0,4-2, TRE 0,6-2, TRE 1,6-2, TR...)
- 5.3 Dessous du logement
- 5.4 Sélecteur de vitesse de rotation avec bouton de réglage
  - 0 Arrêt
  - 1 vitesse de rotation la plus faible du ventilateur
  - 2...4 vitesse de rotation moyenne du ventilateur
  - 5 vitesse de rotation la plus élevée du ventilateur
- 5.5 Couvercle du logement
  - T Étiquette signalétique à l'extérieur sur le couvercle

##### 6 Type de logement ②

- 6.1 Dessous du logement
- 6.2 Témoin lumineux de fonctionnement (vert)
- 6.3 Vissages de câbles
- 6.4 Sélecteur de vitesse de rotation avec bouton de réglage
  - 0 Arrêt
  - 1 vitesse de rotation la plus faible du ventilateur
  - 2...4 vitesse de rotation moyenne du ventilateur
  - 5 vitesse de rotation la plus élevée du ventilateur
- 6.5 Porte du logement
- 6.6 Clé du logement
- T Étiquette signalétique

### Description du produit



Les premiers chiffres de la désignation du produit correspondent à la charge maximale de l'appareil en Ampère. Par exemple, pour le TRE 3,3-2, elle est de 3,3 A maximum.

#### TRE.. – Transformateurs

Transformateurs à 5 niveaux pour le réglage de la vitesse de rotation des ventilateurs à courant alternatif monophasé.

#### TR.. – Transformateurs

Transformateurs à 5 niveaux pour le réglage de la vitesse de rotation des ventilateurs à courant continu.

### 4. Caractéristiques techniques

Voir l'étiquette signalétique.

#### Dimensions, poids

	B x H x T [mm]	Weight [kg]
TRE 0,4-2	195 x 148 x 175	1,4
TRE 0,6-2	195 x 148 x 175	1,6
TRE 1,6-2	195 x 148 x 175	2,75
TRE 3,3-2	195 x 148 x 175	5,0
TRE 6,5-2	248 x 195 x 205	6,7
TRE 10-2	248 x 195 x 205	9,3
TR 0,4-2	248 x 195 x 205	3,25
TR 0,8-2	248 x 195 x 205	5,1
TR 2,5-2	310 x 228 x 225	10,0
TR 6,6	400 x 300x 240	26,7

Tab. 1: Dimensions, poids

#### Type de protection, température ambiante

- IP 54
- Température ambiante maximale autorisée +40 °C



## 5. Instructions fondamentales de sécurité

### Instructions générales de sécurité

- Lire attentivement les instructions de sécurité avant la mise en service.
- L'appareil ne doit pas être utilisé comme jouet.
- Conserver la notice.
- Le montage, le raccordement électrique et les réparations sont réservées exclusivement à des électriciens spécialisés.
- Raccorder l'appareil exclusivement à une installation électrique fixe !
  - Section de câble maximale autorisée 2,5 mm<sup>2</sup>.
  - Dispositif de séparation du réseau d'ouverture de contact d'au moins 3 mm par pôle nécessaire.
- Exploiter l'appareil exclusivement à la tension et la fréquence indiquées sur l'étiquette signalétique.
- La température ambiante ne doit pas excéder 40 °C (140 °F).
- Utiliser l'appareil exclusivement entièrement monté.
- Les modifications et transformations de l'appareil ne sont pas autorisée et déchargent MAICO de toute garantie.

### Utilisation conforme à l'usage prévu

- Pour le réglage de la vitesse de rotation (à 5 niveaux). Selon les configurations d'appareil, pour les ventilateurs à courant alternatif ou continu.
- Pour un ou plusieurs ventilateurs de même tension et fréquence de fonctionnement. Ne pas dépasser la charge maximale.
- Pour un montage mural sur enduit dans les espaces intérieurs.

### Mauvaises utilisations prévisibles

Ne jamais utiliser l'appareil :

- à proximité de matériaux, liquides ou gaz inflammables.
- dans des atmosphères à risque d'explosion.

## 6. Préparation du montage

### INDICATIONS

- Introduction des câbles en surface.
- Le logement ne doit pas être soumis à des contraintes mécaniques.
- Assurer une ventilation suffisante de l'appareil, pendant le fonctionnement. (la distance de montage en dessus, en dessous et sur les côtés doit être d'au moins 100 mm).
- Position de montage autorisée : Apposer exclusivement à la verticale des murs ou consoles ayant une portance suffisante.
- Fixer systématiquement l'appareil à l'aide des 4 vis de fixation dans les perçages prévus à cet effet dans le logement.
- Veiller impérativement à ce que, côté construction, des vis adaptées au sol du montage soient utilisées.
- Veiller, lors du montage du couvercle u logement, à ne pas coincer de câbles de raccordement.

### Lieu du montage

- Déterminer le lieu du montage.
- Dans la zone du montage, le sol doit être plat.
- Dessiner la position des 4 perçages.
- Pour les distances, voir le tableau suivant ainsi que le gabarit de perçage fourni.
- Dimensions du logement, voir chapitre 4.

### Distances

	a [mm]	b [mm]
TRE 0,4-2	98	144
TRE 0,6-2	98	144
TRE 1,6-2	98	144
TRE 3,3-2	98	144
TRE 6,5-2	140	194
TRE 10-2	140	194
TR 0,4-2	140	194
TR 0,8-2	140	194
TR 2,5-2	170	250
TR 6,6-2	255	355

Tab. 2: Distances

**Préparations au type de logement ① :**  
**TRE 0,4-2, TRE 0,6-2 et TRE 1,6-2**  
**TRE 3,3-2, TRE 6,5-2 et TRE 10-2**  
**TR 0,4-2 TR 0,8-2 et TR 2,5-2**

**Mettre le couvercle du logement de côté.**

- Retirer le câble de raccordement sur le témoin lumineux (voir Ill. page 6).
- Insérer, pour tous les types, les vissages de câbles dans les trous prévus à cet effet en bas du logement et les serrer avec des contre-écrous.
- Couple de serrage écrou borgne 2,5 Nm
- Couple de serrage contre-écrou 2,5Nm

**Préparations au type de logement ② :**  
**TR 6,6-2**

- Ouvrir la porte du logement (2.5) avec la clé de la porte du logement (2.6).
- Insérer les vissages de câbles dans les trous prévus à cet effet en bas du logement et les serrer avec des contre-écrous.
- Couple de serrage écrou borgne 2,5 Nm
- Couple de serrage contre-écrou 2,5 Nm

**i Indication :**

Cette indication de raccordement ne remplace pas la notice d'utilisation de l'installation du fabricant d'installations. Prendre en compte, pour le raccordement de l'appareil, les instructions de la notice d'utilisation de l'installation (e.a. section des câbles, longueur des câbles et protections)!

**Montage**



**DANGER**

**Risque de blessure par un fixation insuffisante du transformateur à 5 niveaux !**

- Apposer l'appareil exclusivement à la verticale des murs ou consoles ayant une portance suffisante.
- Préparer, côté construction, du matériel de fixation suffisamment dimensionné !



**PRUDENCE**

**Le type de protection n'est pas assuré en cas de mauvaise fixation !**

- Fixer systématiquement l'appareil à l'aide des 4 vis de fixation dans les perçages prévus à cet effet dans le logement.
- Insérer les bouchons de fermeture sur les têtes de vis.

**Montage partie inférieure du logement**

- Visser la partie inférieure du logement, sur le lieu du montage, au mur/à la console.

**Raccordement électrique**



**DANGER**

**Danger de mort par choc électrique !**

- Couper le fusible réseau !
- Apposer un panneau d'avertissement contre tout redémarrage intempestif.



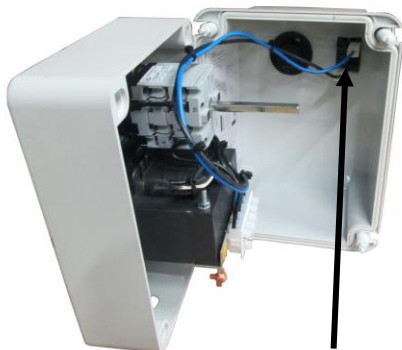
**PRUDENCE**

**Risque de court-circuit par l'humidité en cas de mauvaise insertion des câbles dans le logement du transformateur !**

- Guider correctement le câble par les douilles de câbles ou les vissages de câbles. EN cas de vissage de câbles, bien serrer les vissages.
- voir le couple au point 6
- Réaliser le raccordement électrique sur la borne de raccordement, voir le schéma électrique dans le transformateur ou en pages 6 et 7 de cette notice de montage.

## Montage couvercle du logement

### Type de logement ①



### **DANGER :**

- Enficher le connecteur des deux câbles de raccordement, voir la flèche.
- Court-circuit en cas de logement non étanche.
- Assurer la bonne fixation du joint de pourtour du logement.
- Poser le couvercle du logement sur la partie inférieure du logement et le visser à l'aide des 4 vis de fixation. (couple de serrage 1,2 Nm).

### Type de logement ②

- Fermer la porte de l'armoire électrique et la verrouiller à l'aide de la clé d'armoire électrique.

### Mise en service

Installer, avant la mise en service, tous les composants du système suivant la notice d'utilisation.

- Vérifier la cohérence avec les caractéristiques techniques, voir l'étiquette signalétique.
- Allumer la protection du réseau.
- Effectuer un test de fonctionnement aux 5 niveaux de vitesse de rotation.

## 7. Entretien

Seuls des électriciens qualifiés sont habilités à effectuer les travaux de maintenance et d'entretien.

Vérifier régulièrement le contact des bornes et liaisons de raccordement et les nettoyer, le cas échéant, des impuretés. L'appareil ne nécessite pas de maintenance si on respecte l'utilisation conforme à l'usage prévu.

## 8. Dépannage

- Appeler un électricien spécialisé pour tout défaut !
- Seuls des électriciens qualifiés sont autorisés à effectuer les réparations !



**DANGER**

**Danger de mort, l'appareil est sous tension !**

- Séparer tous les pôles du réseau avant d'ouvrir le logement du transformateur à 5 niveaux : Couper la protection réseau et apposer, de manière visible, un panneau d'interdiction de démarrage sur le coffret électrique !

## 9. Démontage



**DANGER**

**Danger de mort, l'appareil est sous tension !**

- Couper le fusible réseau !
- Apposer un panneau d'avertissement contre tout redémarrage intempestif.



Seuls les électriciens spécialisés sont autorisés à réaliser le démontage !

## 10. Élimination



**Ne pas jeter avec les ordures ménagères !**

L'appareil contient des composants partiellement recyclables ainsi que des substances ne devant pas arriver dans les ordures ménagères.

Éliminer l'appareil arrivé en fin de vie suivant les dispositions légales en vigueur dans le pays concerné.

Défaut	Mesure
Le ventilateur ne démarre pas <b>ou</b> le moteur vrombit <b>ou</b> le voyant lumineux de fonctionnement du transformateur à 5 niveau = éteint	<ul style="list-style-type: none"> <li>➤ Vérifier si la protection réseau est allumée.</li> <li>➤ Faire vérifier et/ou remplacer les fusibles de l'appareil par un électricien spécialisé.</li> <li>➤ Utiliser exclusivement des fusibles aux bonnes dimensions suivant les indications ci-après.</li> </ul> <p>Utilisation de fusibles G :</p> <ul style="list-style-type: none"> <li>– TRE 0,4-2: T 0,5A/250V</li> <li>– TRE 0,6-2: T 0,8A/250V</li> <li>– TRE 1,6-2: T 2,0A/250V</li> <li>– TRE 3,3-2: T 4,0A/250V</li> <li>– TRE 6,5-2: T 8,0A/250V</li> <li>– TRE 10-2: T 12,5A/250V</li> <li>– TR 0,4-2: T 0,5A/500V</li> <li>– TR 0,8-2: T 1,0A/500V</li> <li>– TR 2,5-2: T 3,15A/500V</li> <li>– TR 6,6-2: T 8,0A/500V</li> </ul>

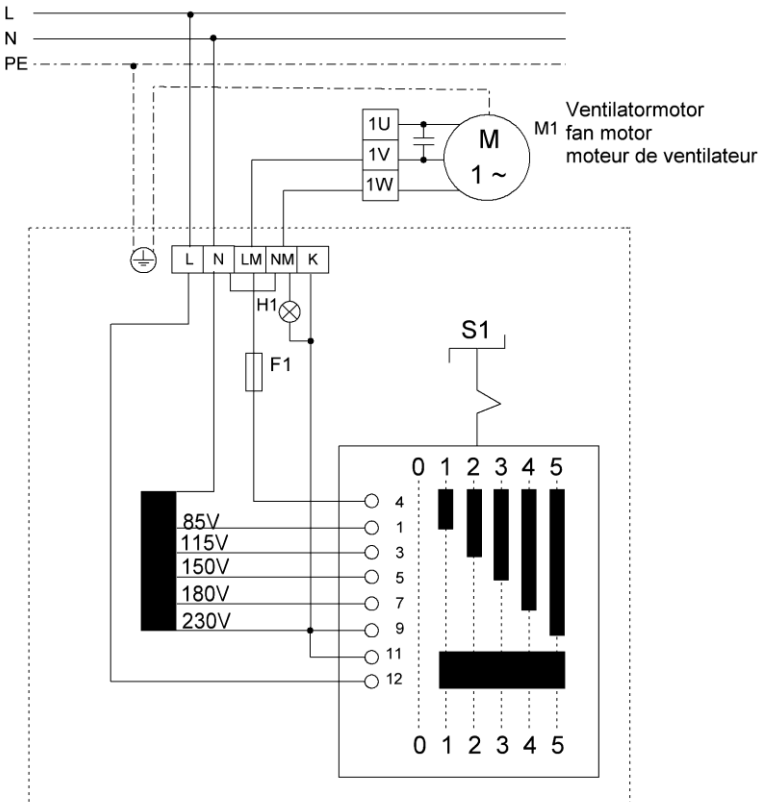
Tab. 3: Dépannage

## 11. Schaltbilder / Wiring diagrams / Schémas de branchement

TRE 0,4-2; TRE 0,6-2; TRE 1,6-2; TRE 3,3-2; TRE 6,5-2; TRE 10-2

5 - Stufen - Schalter  
Switches for 5 steps  
Commutateur à 5-étages

Netzzuleitung  
supply  
secteur d' alimentation



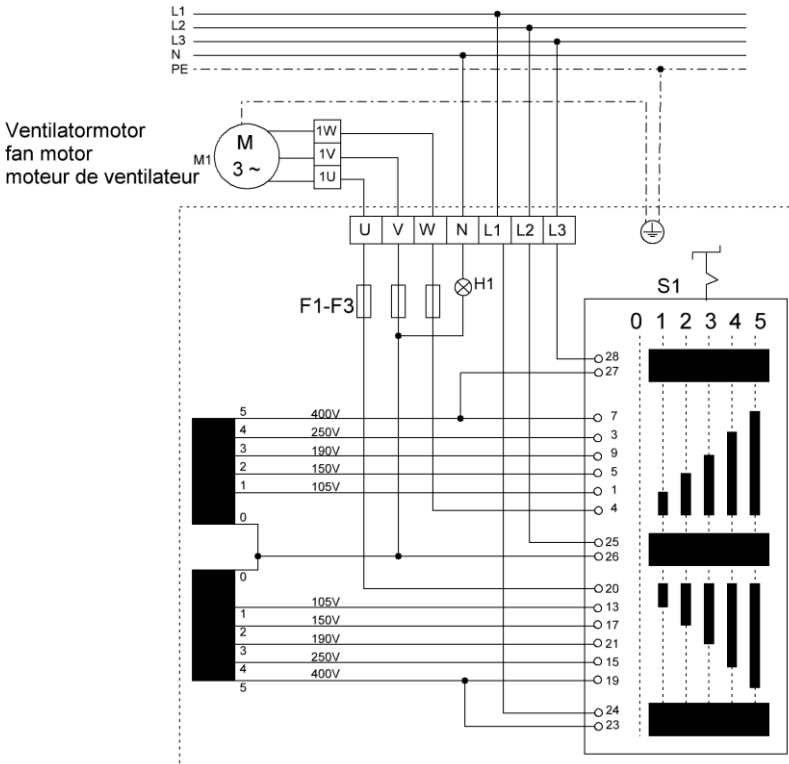
- |                           |  |
|---------------------------|--|
| F1                        | H1 - Betrieb (grün) ; operation (green) ; operation (vert) |
| TRE 0,4-2 - T 0,5A / 250V | S1 - Schalter: Ein/Aus ; Switch: On/Off ;                  |
| TRE 0,6-2 - T 0,8A / 250V | Commutateur: Démarrer/Arrêter                              |
| TRE 1,6-2 - T 2,0A / 250V | M1 - Ventilatormotor ; fan motor ; moteur de Ventilateur   |
| TRE 3,3-2 - T 4,0A / 250V | K - Anschluss für externe Verschlussklappe ;               |
| TRE 6,5-2 - T 8,0A / 250V | Connection for external shutter ;                          |
| TRE 10-2 - T12,5A / 250V  | Branchement pour capuchon de fermeture                     |

## Schaltbilder / Wiring diagrams / Schémas de branchement

TR 0,4-2; TR 0,8-2; TR 2,5-2; TR 6,6-2

5 - Stufen - Schalter  
Switches for 5 steps  
Commutateur à 5-étages

Netzzuleitung  
supply  
secteur d' alimentation



F1-F3

TR 0,4-2 T0,5A /500V  
TR 0,8-2 T1,0A /500V  
TR 2,5-2 T3,15A/500V  
TR 6,6-2 T8,0A /500V

H1 - Betrieb (grün) ; operation (green) ; operation (vert)  
S1 - Schalter: Ein/Aus ; Switch: On/Off ;  
Commutateur: Démarrer/Arrêter  
M1 - Ventilatormotor (Drehstrom) ;  
fan motor (three-phase) ;  
moteur de ventilateur (courant triphasé)

---

---

