

Trio QD-ALV



Kurzinformation

Quer-durchströmtes sehr leises und kompaktes Dezentralgerät, Abluft links, mit effektiver Wärme# und Feuchterückgewinnung, EC-Ventilatoren mit Konstant#Volumenstromregelung, Anschluss eines kleinen Kanalsystems, 40 – 120 m³/h, Frostschutz durch integriertes Vorheizregister.

Artikelnummer 0095.0121

Technische Daten

Fördervolumen	40 m ³ /h / 120 m ³ /h
Energieeffizienzklasse	A
Spannungsart	Wechselstrom
Bemessungsspannung	230 V
Netzfrequenz	50 Hz / 60 Hz
SPI-Wert nach DIN EN 13141-7 (A7)	0,28 Wh/m ³
Leistungsaufnahme nach DIN EN 13141-7 (A7)	23 W
Stand-By-Leistungsaufnahme	< 1 W
I _{Max}	5 A
Schutzart	IP 40
DIBT-Zulassung	nein
PHI-Zertifizierung	nein
Material	Stahlblech, pulverbeschichtet
Material Wärmetauscher	Kunststoff
Material Innenverkleidung	Schaum (Kunststoff)
Farbe	granitgrau, ähnlich RAL 7026
Sichtabdeckung	reinweiß, ähnlich RAL 9010
Gewicht	50 kg
Filterklasse	M5 / F7
Anschlussdurchmesser	125 mm
Breite	650 mm
Höhe	220 mm
Tiefe	1.100 mm
Fördermitteltemperatur bei I _{Max}	-20 °C bis 50 °C
Max. Wärmebereitstellungsgrad nach DIN EN 13141-7 (A7)	81,7 %
Wärmetauscherbauart	Enthalpie-Kreuz-Gegenstrom
Bypass	nein
Vorheizregister	integriert
Enthalpie-Wärmetauscher	ja

Trio QD-ALV

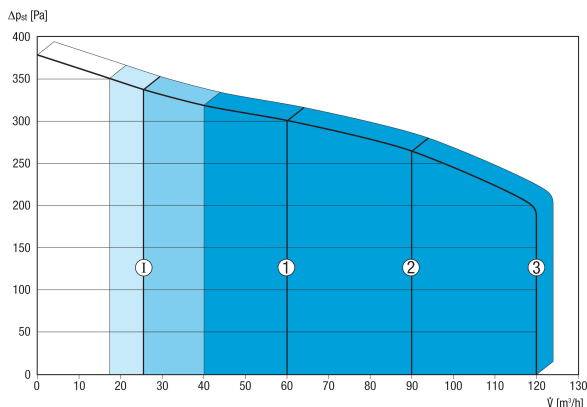
Frostschuttschaltung	ja
Sommerschaltung	ECO-Abluft / ECO-Zuluft
Filterüberwachung	zeitgesteuert
Feuchteregelung	integriert
CO ₂ -Regelung (optional)	CO ₂ -Sensor für Trio
Luftqualitätsregelung (optional)	VOC-Sensor für Trio
KNX-Anbindung (optional)	K-SM
MODBUS-Schnittstelle	integriert
Bedienteil im Lieferumfang	RLS 1 WR, App
Bedienteil (optional)	RLS T1 WS
Funkintegration EnOcean (optional)	E-SM
Mobile Ansteuerung	ja
Verpackungseinheit	1 Stück
Sortiment	K
EAN	4012799951216

Schalleistungspegel im Oktavspektrum

	63 Hz	125 Hz	250 Hz	500 Hz	1 kHz	2 kHz	4 kHz	8 kHz	Gesamt
L _{WA2} (dB(A))	24	35	35	30	29	20	14	4	39

L_{WA2} = Gehäuse-Schalleistungspegel in dB
 Betriebspunkt: Fördervolumen 84 m³/h

Kennlinie

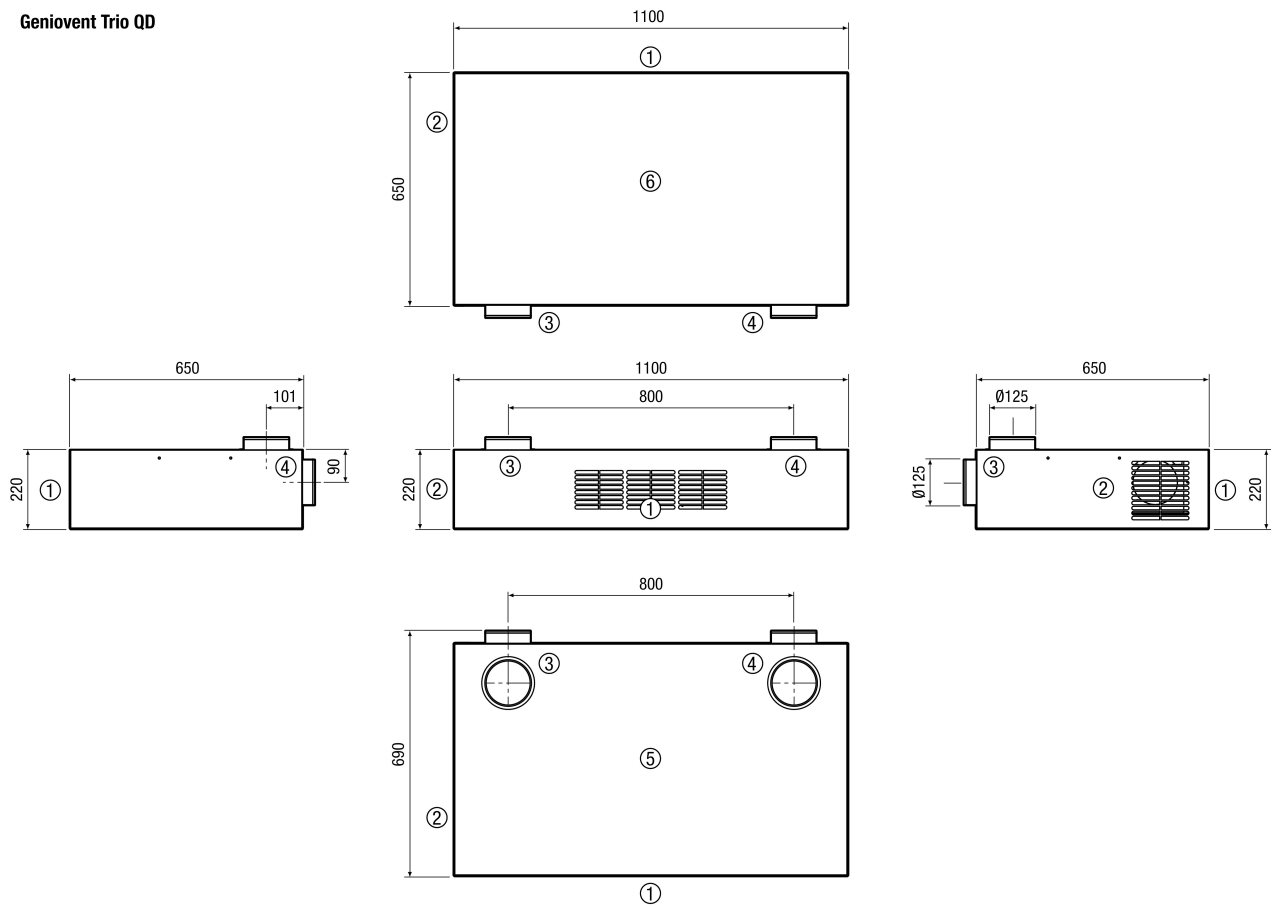


Die abgebildeten Zahlen zeigen die voreingestellten Lüftungsstufen ("Werkseinstellungen").
 1 = 60 m³/h , Reduzierte Lüftung (RL)
 2 = 90 m³/h, Nennlüftung (NL)
 3 = 120 m³/h , Intensivlüftung (IL)
 I = Intervall-, bzw. „Feuchteschutz-Betrieb“ in Abhängigkeit von RL
 Individuelle mögliche Einstellungen:
 RL = 40 m³/h - 120 m³/h
 NL = 40 m³/h - 120 m³/h
 IL = 40 m³/h - 120 m³/h
 Notwendige Bedingung: RL < NL < IL !

Trio QD-ALV

Maßzeichnung [mm]

Geniovent Trio QD



- ① Zuluft
- ② Abluft
- ③ Außenluft
- ④ Fortluft
- ⑤ Draufsicht
- ⑥ Untersicht