

5-Stufentransformatoren
und 5-Stufenschalter

5-Step transformers and
Switches for 5-Step

Transformateurs à 5 plots et
Commutateur à 5 étages



TRE 1,6 S-2 ESS 20

TR 0,8 S-2 DSS 20

TRE 3,3 S-2 ESS 20

TR 2,5 S-2 DSS 20

TRE 6,6 S-2 ESS 20

TR 6,6 S-2 DSS 20

Montage- und Betriebsanleitung

Installation and operating instructions

Les instructions d'installation et d'exploitation



TRE..S-2, TR.. S-2, ESS 20,DSS 20

1. Lieferumfang

TRE.. S-2 oder TR.. S-2

5-Stufentransformator
TRE.. S-2 oder TR.. S-2
mit Fußwinkel und Anschlussklemmen,
Betriebsanleitung.

ESS 20 oder DSS 20 (Option)

5-Stufenschalter ESS 20 oder DSS 20 für
5-Stufentransformator, Betriebsanleitung.

5-Stufentransformatoren TR.. S-2

400V-Transformatoren mit 5 Ausgangs-
spannungen. Offene Ausführung. Robuste
Fußwinkel zur Befestigung. In Kombination
mit Stufenschalter zur Drehzahlsteuerung
von Drehstromventilatoren.

5-Stufenschalter ESS 20 (Option):

In Kombination mit TRE.. S-2-
Transformatoren zur Drehzahlsteuerung von
Wechselstromventilatoren.

5-Stufenschalter DSS 20 (Option):

In Kombination mit TR.. S-2-Transformatoren
zur Drehzahlsteuerung von Drehstrom-
ventilatoren.

2. Verwendete Symbole

Warnsymbole



Lebensgefahr!

Eine Nichtbeachtung kann
zum Tod oder zu schweren
Körperverletzungen führen.

Sonstige Symbole



INFO-Symbol: Mit diesem
Symbol versehene Text-
passagen geben Ihnen wichtige
Informationen und Tipps.

- **Aufzählungssymbol:**
Liste mit wichtigen Informatio-
nen zum jeweiligen Thema.



Handlungssymbol:
Liste mit durchzuführenden
Tätigkeiten. Führen Sie die
angegebenen Anweisungen
der Reihe nach durch.

3. Produktbeschreibung

5-Stufentransformatoren TRE.. S-2

230V-Transformatoren mit 5 Ausgangs-
spannungen. Offene Ausführung. Robuste
Fußwinkel zur Befestigung. In Kombination
mit Stufenschalter zur Drehzahlsteuerung von
Einphasen-Wechselstromventilatoren.

4. Technische Daten

Netztransformator TRE.. S-2, TR.. S-2

– nach EN 61558 –

- Zulässige Umgebungs-
temperatur max. + 40 °C
- Relative Luftfeuchte 55% ... 60%
(bei 20 °C Raumtemperatur)
- Schutzart: IP 00

Für weitere Angaben siehe Typenschild.

Optional: Stufenschalter ESS 20, DSS 20 – nach EN 60947 –

- Bemessungsspannung max. 400 V
- Netzfrequenz: 50 Hz oder 60 Hz
- Maximalbelastung 20 A
- Bautiefe ESS 20 81 mm
Bautiefe DSS 20 133 mm
- Zulässige Umgebungs-
temperatur max. + 40 °C
- Schutzart: IP 00
- Abdeckhaube nach BGV A3
(Berührungsschutz)

Impressum: © Maico Elektroapparate-Fabrik
GmbH. Deutsche Originalanleitung.
Druckfehler, Irrtümer und technische
Änderungen vorbehalten.

Abmessungen, Gewicht

	B x H x T [mm]	Gewicht [kg]	max. Belastung [A]
TRE 1,6 S-2*	84 x 75 x 95	2,2	1,6
TRE 3,3 S-2	105 x 80 x 110	2,9	3,3
TRE 6,5 S-2	120 x 100 x 120	5,5	6,5
TR 0,8 S-2*	84 x 75 x 95	4,1	0,8
TR 2,5 S-2	120 x 90 x 120	8,0	2,5
TR 6,6 S-2	150 x 115 x 155	20,0	6,6

* mit Montageplatte zum Aufbau auf eine Tragschiene TS35.

5. Grundlegende Sicherheitshinweise

Allgemeine Sicherheitshinweise

- Sicherheitshinweise vor Inbetriebnahme aufmerksam durchlesen.
- Anleitung aufbewahren.
- Montage, elektrischer Anschluss und Reparaturen **nur durch Elektrofachkräfte zulässig**.
- 5-Stufentransformator und 5-Stufenschalter nur an einer fest verlegten elektrischen Installation anschließen!
– Zulässiger Leitungsquerschnitt maximal 1,5 mm².
– Vorrichtung zur Trennung vom Netz mit mindestens 3 mm Kontaktöffnung je Pol erforderlich.
- 5-Stufentransformator und 5-Stufenschalter nur mit auf Typenschild angegebener Spannung und Frequenz betreiben.
- 5-Stufentransformator und 5-Stufenschalter nur komplett montiert betreiben.
- Veränderungen und Umbauten am 5-Stufentransformator und 5-Stufenschalter sind nicht zulässig und entbinden Maico von jeglicher Gewährleistung und Haftung.

Bestimmungsgemäße Verwendung

- Zur Drehzahleinstellung (5-stufig). Je nach Gerätevariante für Wechselstrom- oder Drehstromventilatoren geeignet.
- Für einzelne oder mehrere Ventilatoren gleicher Bemessungsspannung und -frequenz geeignet. Die Maximalbelastbarkeit darf nicht überschritten werden.
- TRE.. S-2 und TR.. S-2 zur Montage in Schaltschränken.
- ESS 20 und DSS 20 zur Frontbefestigung im Schaltschrank.
- Drehstromventilatoren in Kombination mit TR.. S-2 sind bauseitig gegen thermische Überlastung oder Zweiphasenlauf zu schützen, zum Beispiel mit Maico Motorvollschuttschalter MVS 6.

Vorhersehbare Fehlanwendungen

Maico haftet nicht für Schäden durch bestimmungswidrigen Gebrauch. 5-Stufentransformator und 5-Stufenschalter auf keinen Fall einsetzen:

- in der Nähe von brennbaren Materialien, Flüssigkeiten oder Gasen.
- in explosionsfähiger Atmosphäre.

5-Stufentransformatoren **TR.. S-2** nie ohne Motorvollschuttschalter oder Schutz gegen Zweiphasenlauf betreiben.

6. Montage, Elektrischer Anschluss



Lebensgefahr durch Stromschlag!

- Vor Arbeiten an der elektrischen Einrichtung die Netzsicherung ausschalten!
- Warnschild gegen versehentliches Wiedereinschalten sichtbar anbringen.



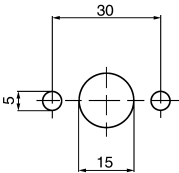
Lebensgefahr durch Stromschlag bei unzureichender Befestigung des 5-Stufentransformators.

- Geeignetes Befestigungsmaterial ist bauseitig bereitzustellen!

i

Bei Elektroinstallation und Geräte- montage unbedingt die einschlägigen Vorschriften beachten, in Deutschland insbesondere DIN VDE 0100 mit den entsprechenden Teilen.

- 5-Stufentransformator an den beiden Fußwinkeln fest mit der Schalttafel verschrauben.
- 5-Stufenschalter in der Front des Schalt- schrankes befestigen. Folgende Bohr- und Abstandsmaße beachten.

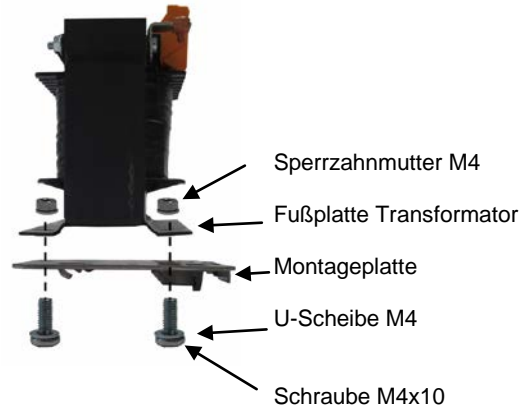


- Elektrischen Anschluss an der Anschluss- klemme des 5-Stufentransformators gemäß Schaltbild vornehmen, siehe Schaltbilder auf Seite 5...7 dieser Montageanleitung.

i

Eine Absicherung des 5-Stufentrans- formators ist bauseitig vorzunehmen. Gerätesicherungen (siehe Tabelle rechts) sind bauseitig bereitzustellen.

Bei den Typen TRE1,6 S-2 und TR0,8 S-2 sind Montageplatten für den Aufbau auf eine Tragschiene TS35 beigepackt. Diese sind nach untenstehendem Montagebild, mit 2 Schrauben an die Fußplatte des Transformators zu befestigen. (Drehmoment: 2,5Nm).



Inbetriebnahme

Vor Inbetriebnahme alle Systemkompo- nenten gemäß deren Betriebsanleitungen installieren.

- Übereinstimmung mit den technischen Daten kontrollieren, siehe Typenschild.
- Netzsicherung einschalten.
- Funktionstest in allen 5 Drehzahlstufen durchführen.

7. Instandhaltung

Wartungs- und Pflegearbeiten dürfen nur von Elektrofachkräften durchgeführt werden.

Die Klemmen und Anschlussverbindungen sind regelmäßig auf eine sichere Kontaktierung hin zu überprüfen und gegebenenfalls von Verschmutzungen zu reinigen. Das Gerät ist unter Berücksichtigung der ordnungsgemäßen Verwendung wartungsfrei.

8. Störungsbehebung

- Bei jeder Störung Elektrofachkraft hinzuziehen!
- Reparaturen sind nur durch Elektrofachkräfte zulässig!



Lebensgefahr durch Stromschlag!

- Vor dem Öffnen des Schaltschranks den 5-Stufentransformator allpolig vom Netz trennen (Netzsicherung ausschalten und ein Einschalt-Verbotsschild sichtbar anbringen).

9. Entsorgung



Nicht in den Restmüll !

Der 5-Stufentransformator und 5-Stufenschalter enthält teils wiederverwertbare Stoffe, teils Substanzen, die nicht in den Restmüll gelangen dürfen.

- Entsorgen Sie den 5-Stufentransformator und 5-Stufenschalter nach Ablauf seiner Lebensdauer nach den in Ihrem Land geltenden Bestimmungen.

Störung	Maßnahme
Ventilator läuft nicht an.	<ul style="list-style-type: none"> ➤ Prüfen, ob die Netzsicherung eingeschaltet ist. Diese ggf. einschalten. ➤ Gerätesicherungen von einer Elektrofachkraft überprüfen und ggf. austauschen lassen. Nur Sicherungen mit Bemessungsdaten gemäß nachfolgenden Angaben einsetzen. G-Sicherungseinsätze: – TRE 1,6 S-2: T 2,0/250V – TRE 3,3 S-2: T 4,0/250V – TRE 6,5 S-2: T 8,0/250V – TR 0,8 S-2: T 1,0/500V – TR 2,5 S-2: T 3,15/500V – TR 6,6 S-2: T 8,0/500V

TRE..S-2, TR.. S-2, ESS 20,DSS 20

1. Scope of delivery

TRE.. S-2 or TR.. S-2

5-stage transformer TRE.. S-2 or TR.. S-2 with foot bracket and connection terminals, operating instructions.

ESS 20 or DSS 20 (Option)

5-stage switch ESS 20 or DSS 20 for 5-stage transformer, operating instructions.

2. Symbols used

Warning symbols



Danger to life!

Non-observance can result in death or serious physical injuries.

Miscellaneous symbols



INFO symbol: This symbol indicates important information and tips for text passages overseen.

- **Symbol for list:**
List with important information about the respective topic.
- **Symbol for operations:**
List with tasks to carry out. Carry out the instructions given in the sequence.

3. Product description

5-stage transformers TRE.. S-2

230-V transformers with 5 output voltages. Open design. Robust foot bracket for attachment. In combination with stage switch for speed control of single-phase AC fans.

5-stage transformers TR.. S-2

400-V transformers with 5 output voltages. Open design. Robust foot bracket for attachment. In combination with stage switch for speed control of three-phase current fans.

5-stage switch ESS 20 (Option):

In combination with TRE.. S-2 transformers for speed control of DC fans.

5-stage switch DSS 20 (Option):

In combination with TR.. S-2 transformers for speed control of three-phase current fans.

4. Technical data

Mains transformer TRE.. S-2, TR.. S-2

– in accordance with EN 61558 –

- Permitted ambient temperature max. + 40 °C
- Relative air humidity 55% ... 60% (at 20 °C room temperature)
- Protection class: IP 00

For further data, refer to the type plate.

Option: Stage switch ESS 20,

DSS 20 – in accordance with EN 60947

–

- Measurement voltage max. 400 V
- Mains frequency: 50 Hz or 60 Hz
- Maximum load 20 A
- Installation depth ESS 20 81 mm
Installation depth DSS 20 133 mm
- Permitted ambient temperature max. + 40 °C
- Protection class: IP 00
- Cover in accordance with BGV A3 (protection against contact)

Imprint: © Maico Elektroapparate-Fabrik GmbH. Original German instructions. Print errors, reservations for errors and technical modifications.

Dimensions, weight

	W x H x D [mm]	Weight [kg]	max. Load [A]
TRE1.6 S-2*	84 x 75 x 95	2.2	1.6
TRE 3.3 S-2	105 x 80 x 110	2.9	3.3
TRE 6.5 S-2	120 x 100 x 120	5.5	6.5
TR 0.8 S-2*	84 x 75 x 95	4.1	0.8
TR 2.5 S-2	120 x 90 x 120	8.0	2.5
TR 6.6 S-2	150 x 115 x 155	20.0	6.6

* with installation plate for assembly on a support rail TS35.

5. Principle safety information

General safety information

- Carefully read the safety information before starting the unit.
- Store the instructions.
- Installation, electrical connection and repairs **only permitted by qualified electricians**.
- Only connect the 5-stage transformer and 5-stage switch to a permanently routed electrical installation!
 - Permitted maximum line cross-section 1.5 mm².
 - Device for disconnection from mains with at least 3 mm contact gap per pole required.
- Only operate the 5-stage transformer and 5-stage switch with the voltage and frequency indicated on type plate.
- Only operate the 5-stage transformer and 5-stage switch when completely installed.
- Changes and modifications to the 5-stage transformer and 5-stage switch are not permitted and release Maico from any warranty and liability obligation.

Intended use

- For speed adjustment (5-stage). Depending on the device version for AC or three-phase current fans.
- Suitable for individual or multiple fans with the same rated voltage and frequency. The maximum load capacity must not be exceeded.
- TRE.. S-2 and TR.. S-2 for installation in switch cabinets.
- ESS 20 and DSS 20 for attachment at the front in the switch cabinet.
- Three-phase current fans in combination with TR.. S-2 must be protected on site against thermal overloading or two-phase operation, for example, using Maico motor full protection switch MVS 6.

Predictable wrong applications

Maico accepts no liability for damage due to non-intended use. In no event use 5-stage transformer and 5-stage switch:

- in the vicinity of combustible materials, liquids or gases.
- in explosive atmosphere

5-stage transformers **TR..** Never operate **S-2** without motor full protection switch or protection against two-phase operation.

6. Installation, electrical connection



Danger to life!

- Before starting work on the electrical installation, switch off the mains fuse!
- Post warning sign against inadvertent reactivation well visibly.

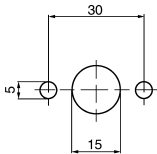


Risk to life due to electric shock if the 5-stage transformer is insufficiently attached.

- Suitable attachment material must be provided on site!

i For the electrical installation and installation of the device, strictly observe the relevant regulations, in Germany, in particular DIN VDE 0100 with the applicable parts.

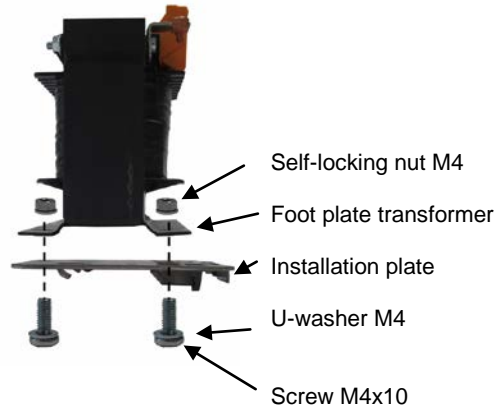
- Securely attach the 5-stage transformer with screws to the foot bracket with the switch panel.
- Attach the 5-stage switch in the front of the switch cabinet. Observe the following hole and clearance dimensions.



- Carry out the electrical connection to the connection terminal of the 5-stage transformer in accordance with the wiring diagram, refer to the wiring diagrams on Page 5...7 of these installation instructions.

i Protection of the 5-stage transformer must be carried out on site.
Protection of the device (refer to the table right) must be provided on site.

Installation plates for the types TRE1.6 S-2 and TR0.8 S-2 are enclosed for installation on a support rail TS35. These must be attached using 2 screws to the foot plate of the transformer in accordance with the installation figure below. (Torque: 2.5Nm).



Startup

Before startup, install all system components according to their operating instructions.

- Verify agreement with the technical data, see type plate.
- Switch on the mains fuse.
- Perform a function test in all 5 speed levels.

7. Maintenance

Maintenance and care activities may be performed only by qualified electricians.

Terminals and connections must be regularly checked for secure contacts and cleaned from soiling if necessary. The device does not require any maintenance of properly used.

8. Fault correction

- **Consult a qualified electrician with any fault!**
- **Repairs must only be carried out by qualified electricians!**



Danger to life!

- Before opening the switch cabinet of the 5-stage transformer, isolate all poles from the mains (switch off the mains fuse and put a visible sign in position prohibiting switching on).

9. Disposal



Do not dispose with domestic waste!

The 5-stage transformer and 5-stage switch contains some recyclable materials and some substances that must not enter domestic waste.

- After its service life has expired, dispose of the 5-stage transformer and 5-stage switch in accordance with the applicable regulations in your country.

Fault	Measure
Fan does not start.	<ul style="list-style-type: none"> ➤ Check whether mains fuse is switched on. As necessary, switch it on. ➤ Commission a qualified electrician to check the device fuse and replace if necessary. Only use fuses with ratings according to the following specifications. G-fuse inserts: <ul style="list-style-type: none"> – TRE 1.6 S-2: T 2.0/250V – TRE 3.3 S-2: T 4.0/250V – TRE 6.5 S-2: T 8.0/250V – TR 0.8 S-2: T 1.0/500V – TR 2.5 S-2: T 3.15/500V – TR 6.6 S-2: T 8.0/500V

TRE..S-2, TR.. S-2, ESS 20,DSS 20

1. Volume de livraison

TRE.. S-2 ou TR.. S-2

Transformateur à 5 niveaux TRE.. S-2 ou TR.. S-2 avec équerre de pied et bornes de raccordement, notice d'utilisation.

ESS 20 ou DSS 20 (Option)

Commutateur à 5 niveaux ESS 20 ou DSS 20 pour transformateur à 5 niveaux, notice d'utilisation.

2. Symboles utilisés

Symboles d'avertissement



Danger de mort !

Le non respect peut entraîner la mort ou de graves blessures corporelles.

Autres symboles



Symbole INFO : Ce symbole informe des passages de textes délivrant des informations et conseils importants.

- **Symbole de liste** :
Liste contenant des informations importantes sur le sujet correspondant.
- **Symbole d'action** :
Liste des activités à réaliser. Réalisez les instructions indiquées dans l'ordre d'apparition.

3. Description du produit

Transformateurs à 5 niveaux TRE.. S-2

Transformateur 230-V à 5 tensions de sortie. Configuration ouverte. Équerre de pied robuste pour la fixation. En combinaison avec

le commutateur à niveaux pour la commande de la vitesse de rotation des ventilateurs à courant alternatif monophasé.

Transformateurs à 5 niveaux TR.. S-2

Transformateur 400-V à 5 tensions de sortie. Configuration ouverte. Équerre de pied robuste pour la fixation. En combinaison avec le commutateur à niveaux pour la commande de la vitesse de rotation des ventilateurs à courant continu.

Commutateur à 5 niveaux ESS 20(Option):

En combinaison avec TRE.. Transformateurs S-2 pour la commande de la vitesse de rotation des ventilateurs à courant alternatif.

Commutateur à 5 niveaux DSS 20(Option):

En combinaison avec TR.. Transformateurs S-2 pour la commande de la vitesse de rotation des ventilateurs à courant continu.

4. Caractéristiques techniques

Transformateur secteur

TRE.. S-2, TR.. S-2

– selon EN 61558 –

- Température ambiante autorisée max. + 40 °C
- Humidité relative de l'air 55% ... 60% (à une température ambiante de 20 °C)
- Type de protection : IP 00

Pour plus d'informations, voir l'étiquette signalétique.

En option : Commutateur à niveau ESS 20, DSS 20 – selon EN 60947 –

- Tension de mesure max. 400 V
- Fréquence du réseau : 50 Hz ou 60 Hz
- Charge maximale 20 A
- Profondeur de montage ESS 2081 mm
Profondeur de montage DSS 20133 mm
- Température ambiante autorisée max. + 40 °C
- Type de protection : IP 00
- Capot de recouvrement selon BGV A3 (protection contre le contact)

Dimensions, poids

	L x H x P [mm]	Poids [kg]	max. Charge [A]
TRE1,6 S-2*	84 x 75 x 95	2,2	1,6
TRE 3,3 S-2	105 x 80 x 110	2,9	3,3
TRE 6,5 S-2	120 x 100 x 120	5,5	6,5
TR 0,8 S-2*	84 x 75 x 95	4,1	0,8
TR 2,5 S-2	120 x 90 x 120	8,0	2,5
TR 6,6 S-2	150 x 115 x 155	20,0	6,6

* avec plaque de montage pour installation sur rail porteur TS35.

5. Instructions fondamentales de sécurité

Instructions générales de sécurité

- Lire attentivement les instructions de sécurité avant la mise en service.
- Conserver la notice.
- Le montage, le raccordement électrique et les réparations **sont réservés exclusivement à des électriciens spécialisés..**
- Raccorder le transformateur à 5 niveaux et le commutateur à 5 niveaux exclusivement à une installation électrique fixe !
 - Section de câble maximale autorisée 1,5 mm².
 - Dispositif de séparation du réseau d'ouverture de contact d'au moins 3 mm par pôle nécessaire.
- Exploiter le transformateur à 5 niveaux et le commutateur à 5 niveaux exclusivement à la tension et la fréquence indiquées sur les étiquettes signalétiques.
- Exploiter le transformateur à 5 niveaux et le commutateur à 5 niveaux uniquement entièrement montés.

- Les modifications et transformations sur le transformateur à 5 niveaux et le commutateur à 5 niveaux ne sont pas autorisées et déchargent Maico de toute garantie.

Utilisation conforme à l'usage prévu

- Pour le réglage de la vitesse de rotation (à 5 niveaux).
Selon les configurations d'appareil, pour les ventilateurs à courant alternatif ou continu.
- Pour un ou plusieurs ventilateurs de même tension et fréquence de fonctionnement. Ne pas dépasser la charge maximale.
- TRE.. S-2 et TR.. S-2 pour le montage en armoire électrique.
- ESS 20 et DSS 20 pour la fixation en façade dans l'armoire électrique.
- Ventilateurs à courant continu en combinaison avec TR.. Protéger les S-2, côté construction, contre les surcharges thermiques ou le fonctionnement biphasé, par exemple, avec le contacteur moteur Maico MVS 6.

Mauvaises utilisations prévisibles

Maico ne garantit pas les dommages consécutifs à une utilisation non conforme. Ne jamais utiliser le transformateur à 5 niveaux et le commutateur à 5 niveaux :

- à proximité de matériaux, liquides ou gaz inflammables.
- dans des atmosphères à risque d'explosion.

Transformateurs à 5 niveaux **TR..** Ne jamais utiliser les **S-2** sans contacteur moteur intégral ni protection contre le fonctionnement biphasé.

Mentions légales : © Maico Elektroapparate-Fabrik GmbH. Notice d'origine en allemand. Sous réserve d'erreurs d'impression, d'erreurs et de modifications techniques.

6. Montage, Raccordement électrique



Danger de mort par choc électrique !

- Couper le fusible réseau avant tout travail sur le dispositif électrique !
- Apposer un panneau d'avertissement contre tout redémarrage intempestif.



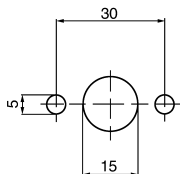
Risque de mort par choc électrique dû à une fixation insuffisante du transformateur à 5 niveaux.

- Préparer, côté construction, du matériel de fixation adapté !



Respecter impérativement, pour l'installation électrique et le montage de l'appareil, les directives en vigueur, en Allemagne, en particulier DIN VDE0100 et les parties concernées.

- Visser le transformateur à 5 niveaux aux deux équerres de pied avec le coffret électrique.
- Fixer le transformateur à 5 niveaux à l'avant de l'armoire électrique. Respecter les dimensions de perçage et les distances suivantes.



- Effectuer le raccordement électrique sur la borne de raccordement du transformateur à 5 niveaux suivant le plan de câblage, voir les schémas de câblage pages 5 .. 7 de cette notice de montage.



Réaliser, côté construction, la sécurisation du transformateur à 5 niveaux. Les fusibles de l'appareil (voir tableau de droite) doivent être préparés côté construction.

Les types TRE1,6 S-2 et TR0,8 S-2 sont livrés avec des plaques de montage pour l'installation sur un rail porteur TS35. Elles sont à fixer suivant l'illustration de montage fournie, à l'aide de 2 vis, à la plaque de pied du transformateur.
(Couple: 2,5Nm).



Mise en service

Installer, avant la mise en service, tous les composants du système suivant la notice d'utilisation.

- Vérifier la cohérence avec les caractéristiques techniques, voir l'étiquette signalétique.
- Allumer la protection du réseau.
- Effectuer un test de fonctionnement aux 5 niveaux de vitesse de rotation.

7. Entretien

Seuls des électriciens qualifiés sont habilités à effectuer les travaux de maintenance et d'entretien.

Vérifier régulièrement le contact des bornes et liaisons de raccordement et les nettoyer, le cas échéant, des impuretés. L'appareil ne nécessite pas de maintenance si on respecte l'utilisation conforme à l'usage prévu.

8. Dépannage

- Appeler un électricien spécialisé pour tout défaut !
- Seuls des électriciens qualifiés sont autorisés à effectuer les réparations !



DANGER

Danger de mort par choc électrique !

- Couper, avant l'ouverture de l'armoire électrique, tous les pôles du transformateur à 5 niveaux (couper le fusible secteur et apposer un panneau d'interdiction de remise en service).

Défaut	Mesure
Le ventilateur ne démarre pas.	<ul style="list-style-type: none"> ➤ Vérifier si la protection réseau est allumée. L'allumer, le cas échéant. ➤ Faire vérifier et/ou remplacer les fusibles de l'appareil par un électricien spécialisé. Utiliser exclusivement des fusibles suivant les indications ci-après. Utilisation de fusibles G : <ul style="list-style-type: none"> - TRE 1,6 S-2 : T 2,0/250V - TRE 3,3 S-2 : T 4,0/250V - TRE 6,5 S-2 : T 8,0/250V - TR 0,8 S-2 : T 1,0/500V - TR 2,5 S-2 : T 3,15/500V - TR 6,6 S-2 : T 8,0/500V

9. Élimination

i

Ne pas jeter avec les ordures ménagères !

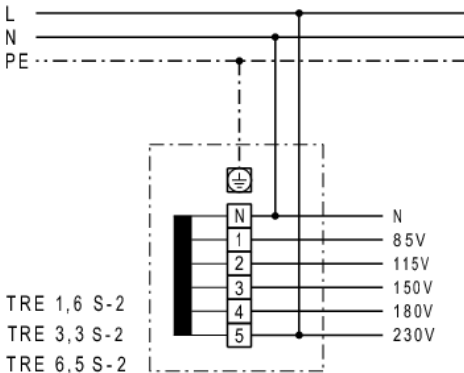
Le transformateur à 5 niveaux et le commutateur à 5 niveaux contiennent des composants partiellement recyclables ainsi que des substances ne devant pas arriver dans les ordures ménagères.

- Éliminez le transformateur à 5 niveaux et le commutateur à 5 niveaux en fin de vie, selon les dispositions valables dans votre pays.

10. Schaltbilder / Wiring diagrams Schémas de branchement

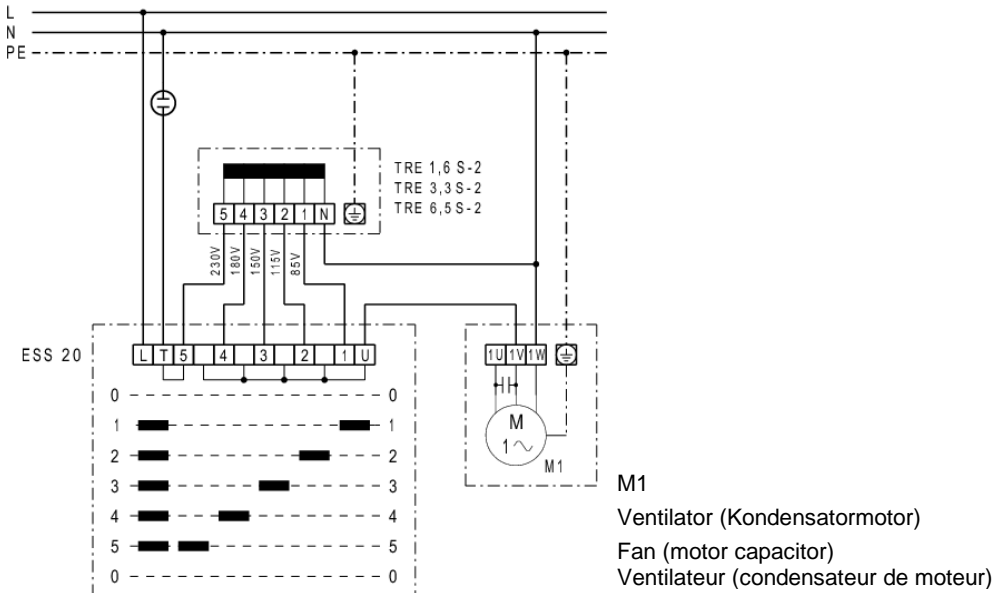
TRE 1,6 S-2, TRE 3,3 S-2, TRE 6,5 S-2

5-Stufentransformator; 5 step transformer; Transformateurs à 5 gradins
Wechselstrom 230V, 50/60 Hz; alternating current 230V, 50/60 Hz; courant alternatif 230V, 50/60 Hz



ESS 20

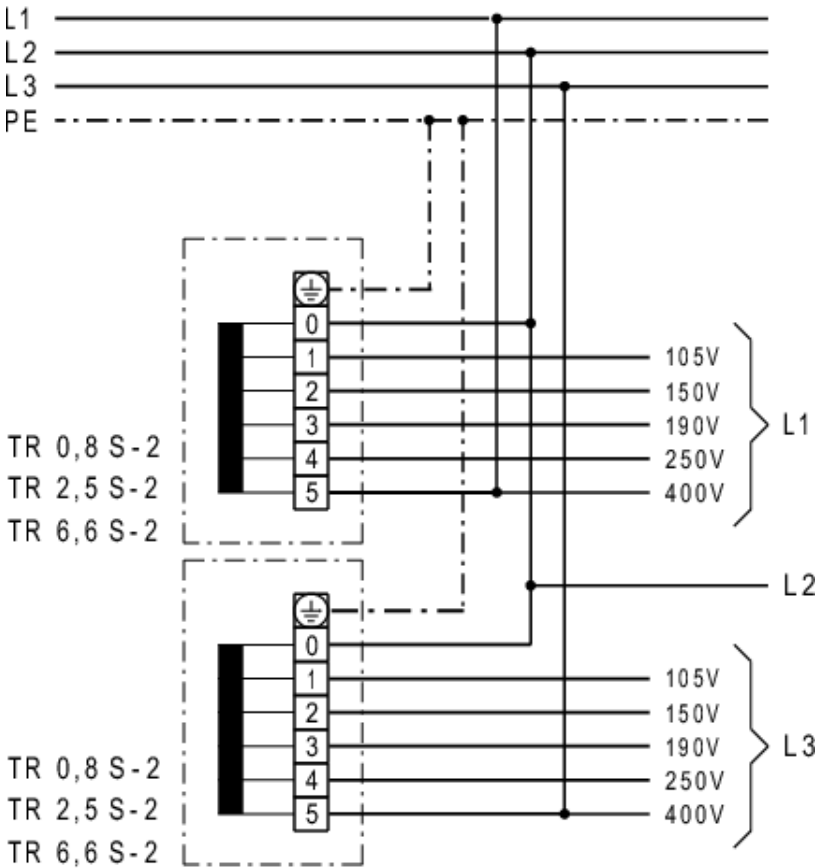
5-Stufentransformator; 5 step transformer; Transformateurs à 5 gradins
Wechselstrom 230V, 50/60 Hz; alternating current 230V, 50/60 Hz; courant alternatif 230V, 50/60 Hz



Schaltbilder / Wiring diagrams
Schémas de branchement

TR 0,8 S-2, TR 2,5 S-2, TR 6,6 S-2

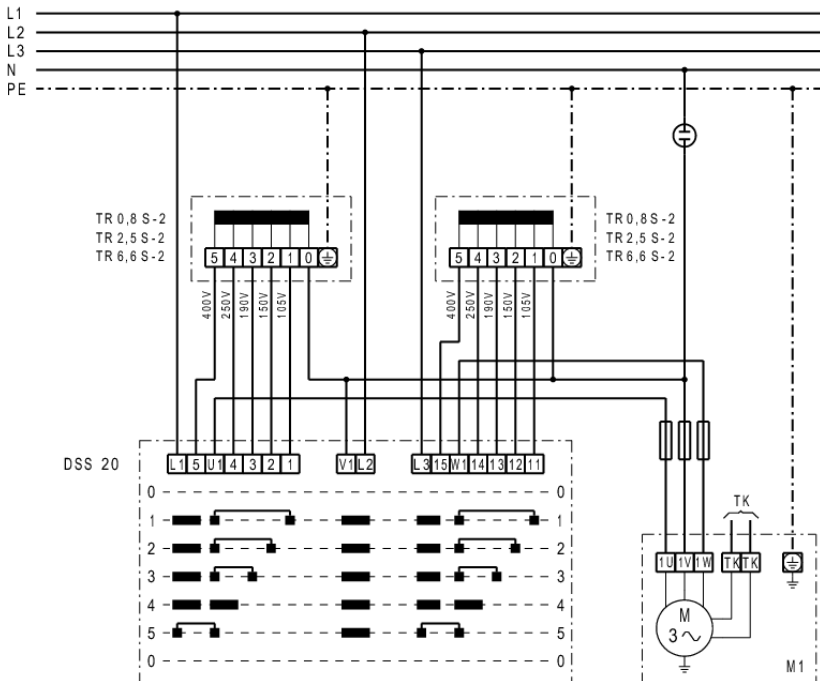
5-Stufentransformator; 5 step transformer; Transformateurs à 5 gradins
 Drehstrom 400V, 50/60 Hz; alternating current 400V, 50/60Hz; courant triphasé 400V, 50/60Hz



Schaltbilder / Wiring diagrams Schémas de branchement

DSS 20

5-Stufenschalter; Switches for 5 steps; Commutateur à 5-étages
Drehstrom 400V, 50/60 Hz; alternating current 400V, 50/60Hz; courant triphasé 400V, 50/60Hz



- DSS 20 5-Stufenschalter; Switches for 5 steps; Commutateur à 5-étages
 TR.. 5-Stufentransformator; 5 step transformer; Transformateurs à 5 gradins
 M1 Ventilator (Drehstrommotor); fan motor (three-phase);
 moteur de ventilateur (courant triphasé)

