

RS 50



Kurzinformation

Verschlussklappe, manuell betätigt, DN500

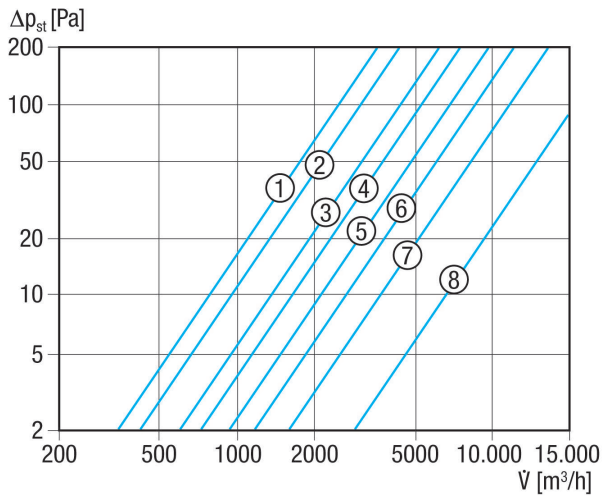
Artikelnummer 0151.0344

Technische Daten

Luftrichtung	Be- und Entlüftung
Einbau	außen
Einbauort	Wand
Einbaulage	senkrecht / waagrecht
Material	Kunststoff, witterungs-, UV-beständig
Farbe	verkehrsweiß, ähnlich RAL 9016
Lamellenfarbe	silbergrau
Gewicht	2,6 kg
Klappenart	elektrisch / manuell
Nennweite	500 mm
Breite	578 mm
Höhe	578 mm
Tiefe	42 mm
Umgebungstemperatur	60 °C
Verpackungseinheit	1 Stück
Sortiment	C
EAN	4012799513445

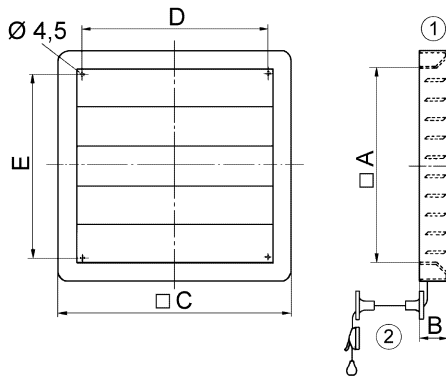
RS 50

Kennlinie Druckverluste



- ① RS 20
- ② RS 25
- ③ RS 30
- ④ RS 35
- ⑤ RS 40
- ⑥ RS 45
- ⑦ RS 50
- ⑧ RS 60

Maßzeichnung [mm]



A	B	C	D	E
517	42	578	510	494

① Manuell einstellbar
② Umlenker für Zugkordel