

MONTAGE- UND BETRIEBSVORSCHRIFT NR. 82773

Zur Sicherstellung einer einwandfreien Funktion und zur eigenen Sicherheit sind alle nachstehenden Vorschriften genau durchzulesen und zu beachten.

■ EMPFANG

Die Sendung ist sofort bei Anlieferung auf Vollständigkeit und Beschädigungen zu überprüfen. Falls Mängel vorliegen, sind diese umgehend zu melden. Bei nicht fristge-rechter Reklamation gehen evtl. Ansprüche verloren.

■ EINSATZBEREICH

Die Helios Dachhaube IP-DH.. wird für die Außen- und Fortluftführung im Zusammenhang mit dem IsoPipe Rohrsystem DN 125, 160, 180 eingesetzt.

■ MONTAGE

Je nach Dachkonstruktion ist vor der Montage der Dachhaube die Dachpfanne IP-BP..., IP-UDP.. bzw. IP-FDP.. fachgerecht und ordnungsgemäß einzudecken.

Die Dachhaube IP-DH.. von oben in die Dachpfanne einsetzen. Anschließend lotrecht ausrichten! Dabei auf einen einwandfreien Sitz des Regenkragens achten und die Haube unterhalb des Daches bauseits mittels geeigneter Befestigungsschelle fixieren (Abb.2/3).

Das IsoPipe Rohr mit EPP-Muffe bis zum Anschlag auf die Dachhaube IP-DH.. aufstecken (Dichtheitskriterium). Bei IP 180 muss hierbei ein Innenverbinder IP-IV 180 verwendet werden. Auf den Innenverbinder muss muffenseitig und umlaufend ein Kleband (IP-KLB) geklebt werden (siehe Abb.3 bzw. Abb.7).

Durchdringungen der luftdichten Gebäudehülle sind fachgerecht und ordnungsgemäß abzudichten bzw. zu isolieren.

⚠ Bei der Platzierung der IP-DH.. sind die einschlägigen Vorschriften zu beachten!

■ BESCHAFFENHEIT

Die Dachhaube IP-DH.. besteht aus wetterfestem Aluminium mit schlagregensicherer Ausblashaube.



Abb. 2: Montage Dachdurchführung DN 125 und DN 160
Dachhaube IP-DH.. 125 und IP-DH.. 160 mit Dachbleipfanne

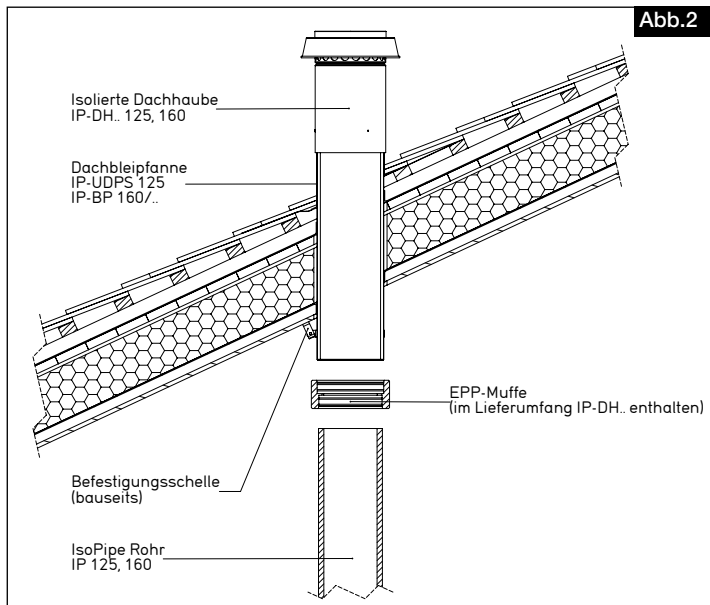
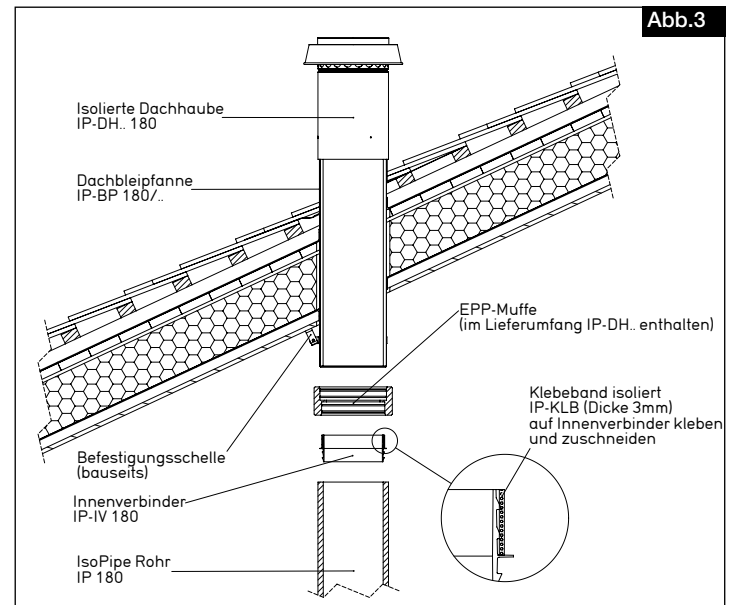
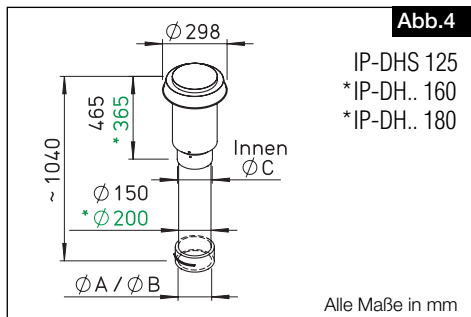


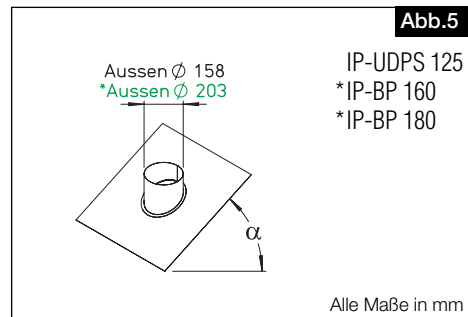
Abb. 3: Montage Dachdurchführung DN 180
Dachhaube IP-DH.. 180 mit Dachbleipfanne



Abmessungen (siehe Tabelle unten) – Dachhaube



– Dachpfanne für Schrägdach



IsoPipe®	ø 125 mm			ø 160 mm			ø 180 mm		
Dachdurchführungen, bestehend aus Haube und Pfanne	Type	Best.-Nr.	Maße in mm ø B ø C	Type	Best.-Nr.	Maße in mm ø B ø C	Type	Best.-Nr.	Maße in mm ø B ø C
– Dachhaube schwarz	IP-DHS 125	3541	157 160	IP-DHS 160	3542	192 210	IP-DHS 180	3542	192 210
inklusive Rohr rot	—	—	—	IP-DHR 160	3543	192 210	IP-DHR 180	3543	192 210
– Dachpfanne für Schrägdächer, mit Bleirand	IP-UDPS 125	3546	α 25°–45°	IP-BP 160/25	9384	α 20°–30°	IP-BP 180/25	9384	α 20°–30°
	—	—	—	IP-BP 160/35	9385	α 30°–40°	IP-BP 180/35	9385	α 30°–40°
	—	—	—	IP-BP 160/45	9386	α 40°–50°	IP-BP 180/45	9386	α 40°–50°

Abb. 6: Montage Dachdurchführung Flachdach DN 125 / 160
Dachhaube IP-DH.. mit Dachpfanne für Flachdach

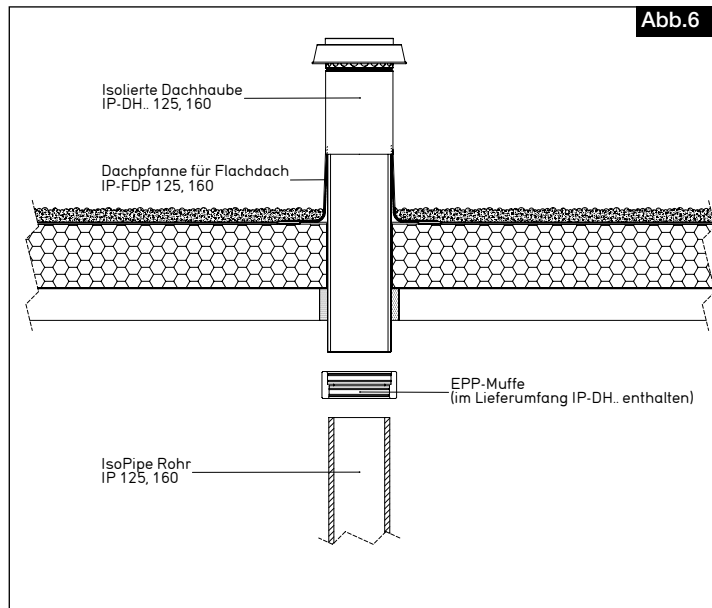
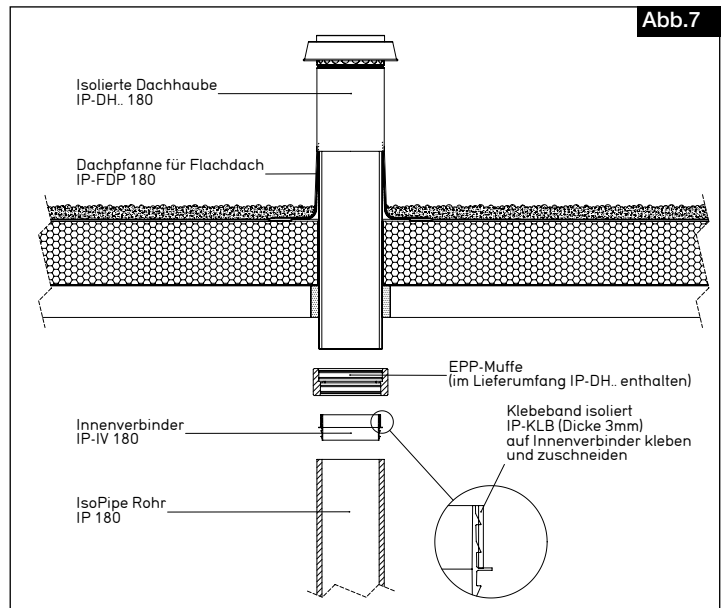
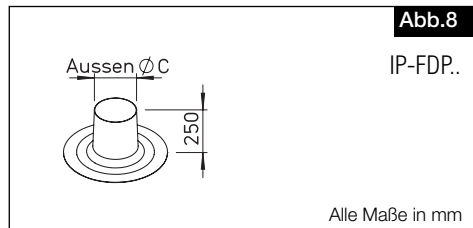


Abb. 7: Montage Dachdurchführung Flachdach DN 180
Dachhaube IP-DH.. mit Dachpfanne für Flachdach



Abmessungen (siehe Tabelle)
– Dachpfanne für Flachdach IP-FDP..



IsoPipe®	ø 125 / 160 / 180 mm	
– Dachpfanne für Flachdach	Type	Best.- Maße in mm
		Nr. ø C
	IP-FDP 125	3544 158
	IP-FDP 160	3545 203
	IP-FDP 180	3545 203

■ GARANTIEANSPRÜCHE – HAFTUNGSAUSSCHLUSS

Wenn die vorausgehenden Ausführungen nicht beachtet werden, entfällt unsere Gewährleistung und Behandlung auf Kulanz. Gleiches gilt für abgeleitete Haftungsansprüche an den Hersteller.

■ VORSCHRIFTEN – RICHTLINIEN

Bei ordnungsgemäßer Installation und bestimmungsgemäßem Betrieb entspricht das Produkt den zum Zeitpunkt seiner Herstellung gültigen Vorschriften und Richtlinien.

Irrtümer und technische Änderungen vorbehalten!

Service und Information

D HELIOS Ventilatoren GmbH & Co · Lupfenstraße 8 · 78056 VS-Schwenningen
CH HELIOS Ventilatoren AG · Steinackerstraße 36 · 8902 Urdorf / Zürich
A HELIOS Ventilatoren · Postfach 854 · Siemensstraße 15 · 6023 Innsbruck

F HELIOS Ventilateurs · Le Carré des Aviateurs · 157 av. Charles Floquet · 93155 Le Blanc Mesnil Cedex
GB HELIOS Ventilation Systems Ltd. · 5 Crown Gate · Wyncolls Road · Severalls Industrial Park · Colchester · Essex · CO4 9HZ