

WS 320 KB



Kurzinformation

Zentrale hocheffiziente Lüftungsgeräte mit EC-Ventilatoren und Konstant-Volumenstromregelung, inkl. Vorheizregister, Bypass und Kreuz-Gegenstrom-Tauscher, Zu- und Abluft links, Fördervolumen 80 - 320 m³/h, Anschlussdurchmesser 4 x DN 160, 4 Steckverbinder SVR 160 oder 90°Bogen B90-160 zum Anschluss an Wickelfalzrohren notwendig (als Zubehör zu bestellen), inkl. Bedienteil RLS 1 WR, inkl. integriertem Webserver u. MAICO-APP (air@home) für mobile Geräte-Ansteuerung, Liveberichte über Webtool, DIBT-Zulassung und Passivhaus-Zertifikat, KNX- und EnOcean-Anbindung möglich

Einsatzbeispiele

Niedrigenergiehaus, Wohnraum

Artikelnummer

0095.0223

Technische Daten

| | |
|--|--|
| Fördervolumen | 80 m ³ /h - 320 m ³ /h |
| Energieeffizienzklasse | A+ |
| Spannungsart | Wechselstrom |
| Bemessungsspannung | 230 V |
| Netzfrequenz | 50 Hz / 60 Hz |
| SPI-Wert nach DIN EN 13141-7 (A7) | 0,18 Wh/m ³ |
| Leistungsaufnahme nach DIN EN 13141-7 (A7) | 37 W |
| Stand-By-Leistungsaufnahme | < 1 W |
| I _{Max} | 11 A |
| Schutzart | IP 40 |
| DIBT-Zulassung | ja |
| PHI-Zertifizierung | ja |
| Systemart | zentral |
| Material Gehäuse | Stahlblech, pulverbeschichtet |
| Material Wärmetauscher | Kunststoff |
| Material Innenverkleidung | Kunststoff EPP |
| Farbe | weißaluminium, ähnlich RAL 9006 |
| Gewicht | 67 kg |
| Filterklasse | G4/F7 |
| Anschlussdurchmesser | 160 mm |
| Anschlussdurchmesser Kondensatablauf | 1 1/2" (Siebventil) |
| Breite | 841 mm |
| Höhe | 857 mm |
| Tiefe | 598 mm |
| Fördermitteltemperatur bei I _{Max} | -20 °C bis 40 °C |
| Max. Wärmebereitstellungsgrad nach DIN EN 13141-7 (A7) | 96 % |
| Wärmetauscherbauart | Kreuz-Gegenstrom |
| Bypass | ja |
| Vorheizregister | integriert |

WS 320 KB

| | |
|--------------------------------------|---|
| Enthalpie-Wärmetauscher | nein |
| Frostschuttschaltung | ja |
| Sommerschaltung | ECO-Abluft / ECO-Zuluft |
| Filterüberwachung | zeitgesteuert |
| Feuchterege lung | integriert |
| CO ₂ -Regelung (optional) | SKD |
| Luftqualitätsregelung (optional) | EAQ 10/3 |
| KNX-Anbindung (optional) | K-SM |
| MODBUS-Schnittstelle | integriert |
| Bedienteil im Lieferumfang | RLS 1 WR, App |
| Bedienteil (optional) | RLS T1 WS |
| Funkintegration EnOcean (optional) | E-SM |
| Mobile Ansteuerung | ja |
| Schalldruckpegel Gehäuseabstrahlung | 36 dB(A) (Abstand 1 m, Schallabsorption 10 m ²) |
| Verpackungseinheit | 1 Stück |
| Sortiment | K |
| EAN | 4012799952237 |

Schalleistungspegel im Oktavspektrum

| | 63 Hz | 125 Hz | 250 Hz | 500 Hz | 1 kHz | 2 kHz | 4 kHz | 8 kHz | Gesamt |
|--------------------------------|-------|--------|--------|--------|-------|-------|-------|-------|--------|
| L_{WA2} (dB(A)) | 19 | 29 | 39 | 40 | 38 | 30 | 20 | 20 | 44 |
| L_{WA5} (dB(A)) | 35 | 35 | 34 | 33 | 37 | 28 | 15 | 15 | 42 |
| L_{WA6} (dB(A)) | 40 | 44 | 46 | 45 | 46 | 29 | 19 | 16 | 52 |

L_{WA2} = Gehäuse-Schalleistungspegel in dB

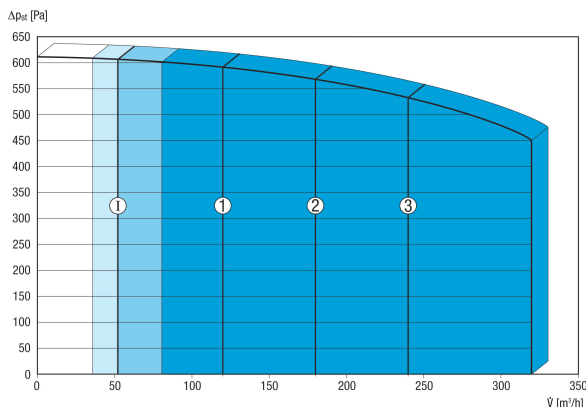
L_{WA5} = Freiansaug-Schalleistungspegel in dB

L_{WA6} = Freiausblas-Schalleistungspegel in dB

L_{WA5}, L_{WA6} = an die freie Umgebung abgegebene Schalleistung. Gemessen in nachfolgendem Betriebspunkt an den raumzugewandten Stutzen. L_{WA5} Abluftstutzen, L_{WA6} Zuluftstutzen.

Betriebspunkt: Referenzvolumenstrom 210 m³/h und externem Druck 50 Pa

Kennlinie



Die abgebildeten Zahlen zeigen die voreingestellten Lüftungsstufen ("Werkseinstellungen").

1 = 120 m³/h , Reduzierte Lüftung (RL)

2 = 180 m³/h, Nennlüftung (NL)

3 = 240 m³/h , Intensivlüftung (IL)

I = Intervall-, bzw. „Feuchteschutz-Betrieb“ in Abhängigkeit von RL

Individuelle mögliche Einstellungen:

RL = 80 m³/h - 320 m³/h

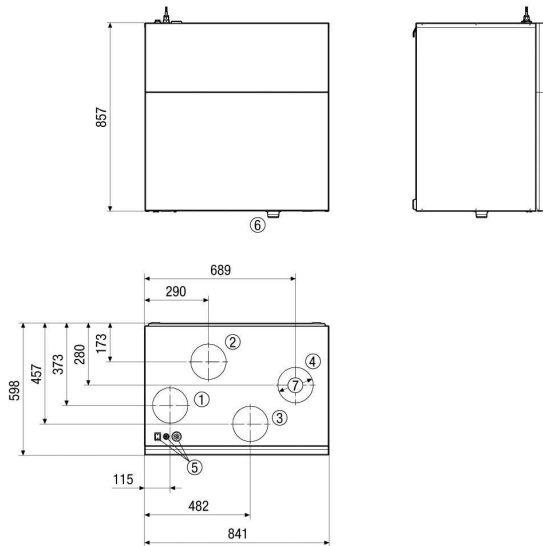
NL = 80 m³/h - 320 m³/h

IL = 80 m³/h - 320 m³/h

Notwendige Bedingung: RL < NL < IL !

WS 320 KB

Maßzeichnung [mm]



- ① Zuluft DN 160
- ② Abluft DN 160
- ③ Außenluft DN 160
- ④ Fortluft DN 160
- ⑤ Geräteschalter / Elektroanschlüsse
- ⑥ Kondensatablauf
- ⑦ für Steckverbinder DN 160