

AVM 20



Kurzinformation

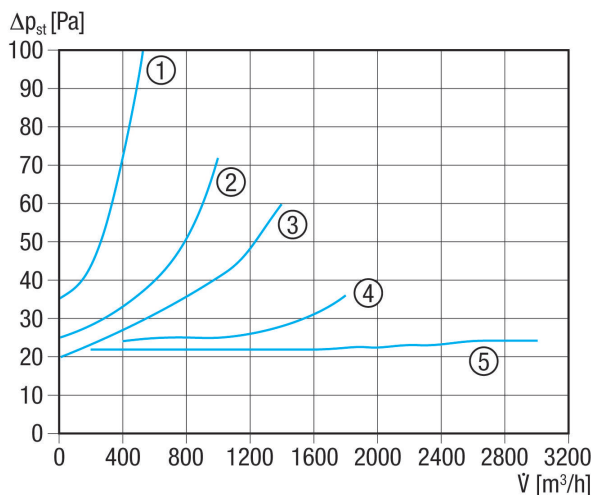
Automatische Rohr-Verschlussklappe, DN 200

Artikelnummer 0093.0006

Technische Daten

Luftrichtung	Be- oder Entlüftung
Einbaulage	senkrecht / waagrecht
Material	Stahlblech, verzinkt
Gewicht	0,8 kg
Klappenart	selbst. öffnend/schließend
Nennweite	200 mm
Breite	198 mm
Höhe	198 mm
Tiefe	88 mm
Verpackungseinheit	1 Stück
Sortiment	C
EAN	4012799930068

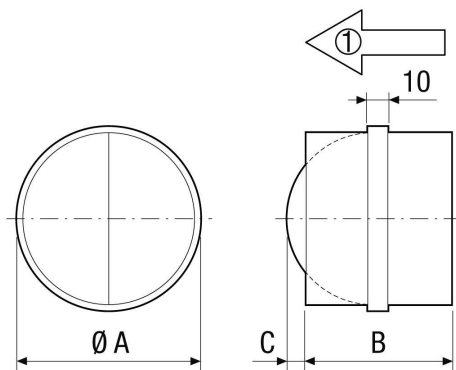
Kennlinie Druckverluste



- ① AVM 10
- ② AVM 12
- ③ AVM 15
- ④ AVM 16
- ⑤ AVM 20, AVM 25, AVM 31, AVM 35, AVM 40

AVM 20

Maßzeichnung [mm]



A	B	C
200	88	56

① Förderrichtung