

AVM 12



Kurzinformation

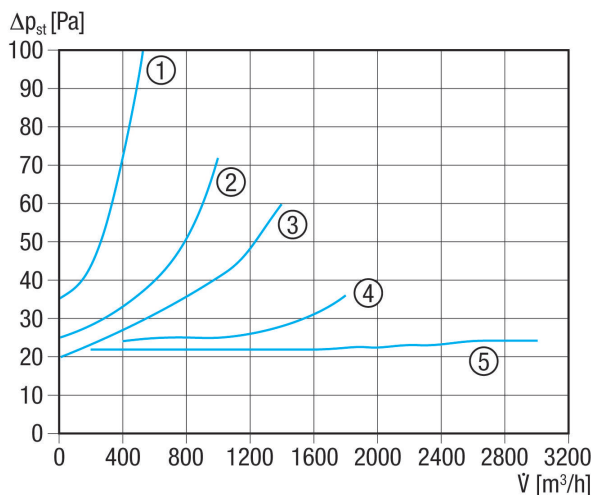
Automatische Rohr-Verschlussklappe, DN 125

Artikelnummer 0093.0003

Technische Daten

| | |
|--------------------|----------------------------|
| Luftrichtung | Be- oder Entlüftung |
| Einbaulage | senkrecht / waagrecht |
| Material | Stahlblech, verzinkt |
| Gewicht | 0,4 kg |
| Klappenart | selbst. öffnend/schließend |
| Nennweite | 125 mm |
| Breite | 124 mm |
| Höhe | 124 mm |
| Tiefe | 88 mm |
| Verpackungseinheit | 1 Stück |
| Sortiment | C |
| EAN | 4012799930037 |

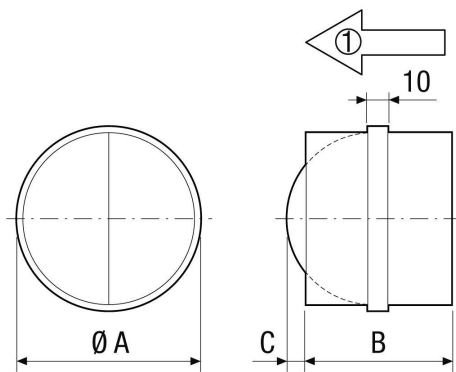
Kennlinie Druckverluste



- ① AVM 10
- ② AVM 12
- ③ AVM 15
- ④ AVM 16
- ⑤ AVM 20, AVM 25, AVM 31, AVM 35, AVM 40

AVM 12

Maßzeichnung [mm]



| A | B | C |
|-----|----|----|
| 125 | 88 | 19 |

① Förderrichtung