

ZEG2 EC



Kurzinformation

Zentrales Abluftgerät mit Feuchtesensor/Feuchtesteuerung ohne Wärmerückgewinnung mit EC-Technologie und kabelloser Fernbedienung

Einsatzbeispiele

Niedrigenergiehaus, Einfamilienhaus, Wohnung, Wohnraum, Sanierung

Artikelnummer 0086.0206

Technische Daten

Fördervolumen	535 m ³ /h / 600 m ³ /h (Systemdruck bei 200 Pa bzw. Systemdruck bei 100 Pa)
Drehzahlsteuerbar	✓
Energieeffizienzklasse	D
Spannungsart	Wechselstrom
Bemessungsspannung	230 V
Netzfrequenz	50 Hz
Leistungsaufnahme	2 W - 85 W
I _{Max}	0,05 A - 0,8 A
Schutzart	IP 20
Aufstellungsort	Keller / Speicher / Kniestock / Hauswirtschaftsraum / Heizungsraum / Technikraum
Einbaulage	senkrecht / waagrecht
Systemart	zentral
Material	Kunststoff
Gewicht	4,6 kg
Anschlussdurchmesser	125 mm
Breite	443 mm
Höhe	463 mm
Tiefe	303 mm
Verpackungseinheit	1 Stück
Sortiment	K
EAN	4012799862062

Schalleistungspegel im Oktavspektrum

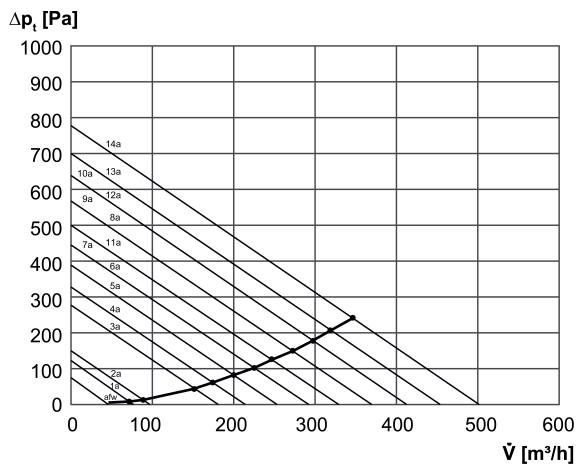
	63 Hz	125 Hz	250 Hz	500 Hz	1 kHz	2 kHz	4 kHz	8 kHz	Gesamt
L_{WA2, S1} (dB(A))	26	22	17	14	14	16	17	17	28

ZEG2 EC

	63 Hz	125 Hz	250 Hz	500 Hz	1 kHz	2 kHz	4 kHz	8 kHz	Gesamt
L_{WA2, S2} (dB(A))	37	39	34	30	23	20	17	17	37
L_{WA2, S3} (dB(A))	45	43	50	41	33	29	21	18	46

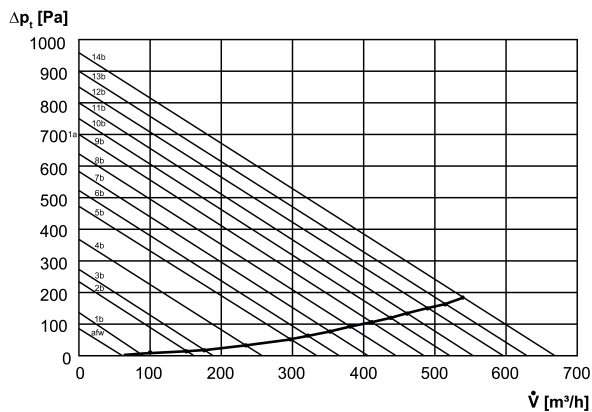
L_{WA2} = Gehäuse-Schalleistungspegel in dB
Gemessen gemäß Werkseinstellung (3 Stufen)

Kennlinie Druckverluste - DIP-Schalter 7 "Aus"



afw - abwesend
Werkseinstellung:
Niedrig (1a)
Normal (3a)
Hoch (11a)

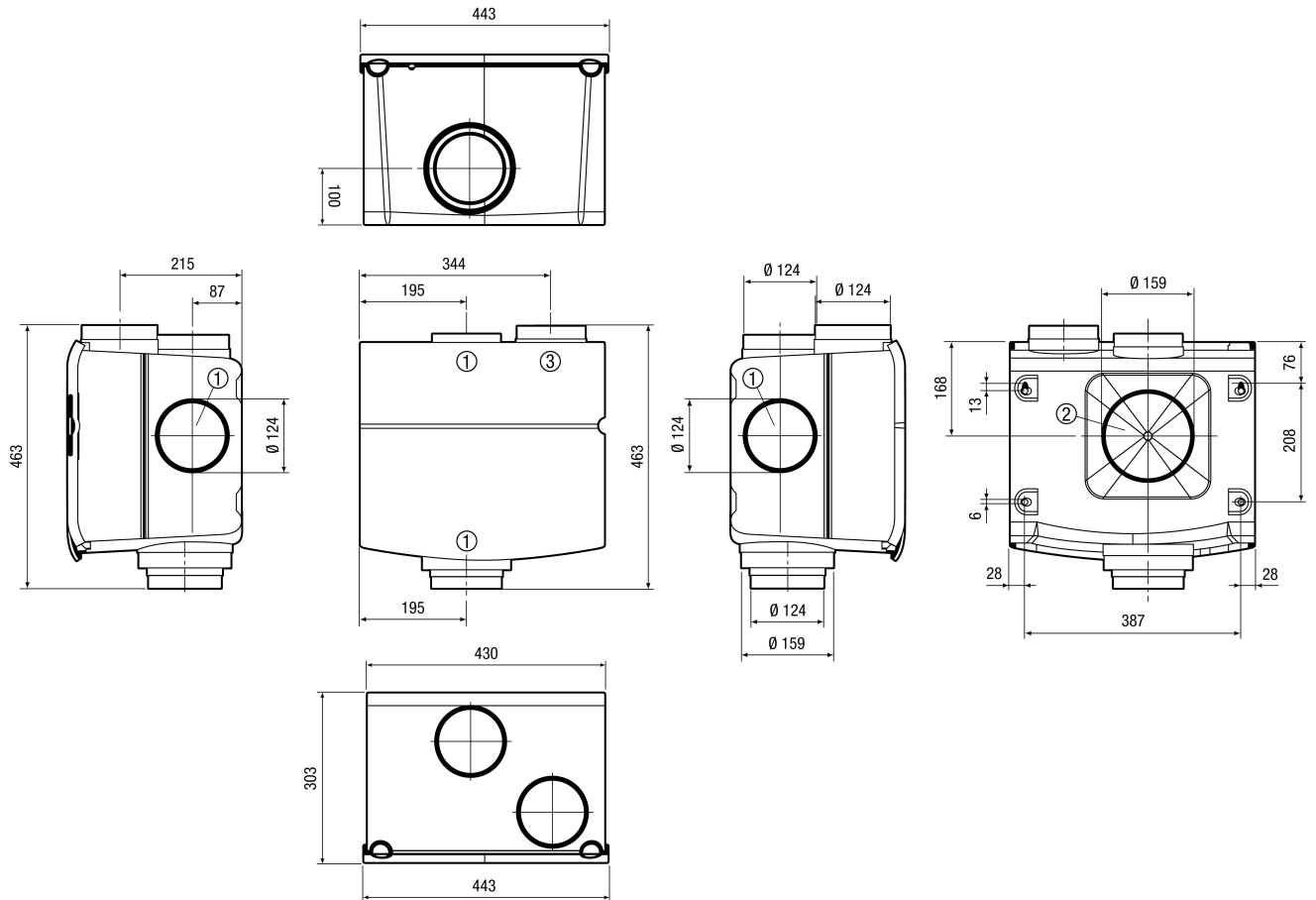
Kennlinie Druckverluste - DIP-Schalter 7 "Ein"



afw - abwesend

ZEG2 EC

Maßzeichnung [mm]



- ① Abluftstutzen
- ② zusätzlicher Abluftstutzen mit Sollbruchstelle
- ③ Fortluftstutzen