

Luftdruckdifferenz-Fühler LDF 500

Pressure Differential Sensor LDF 500

Sonde de pression différentielle LDF 500



MONTAGE- UND BETRIEBSVORSCHRIFT NR. 90784

Zur Sicherstellung einer einwandfreien Funktion und zur eigenen Sicherheit sind alle nachstehenden Vorschriften genau durchzulesen und zu beachten.

■ EMPFANG

Sendung sofort bei Anlieferung auf Beschädigungen und Typenrichtigkeit prüfen. Falls Schäden vorliegen, umgehend Schadensmeldung unter Hinzuziehung des Transportunternehmens veranlassen. Bei nicht fristgerechter Reklamation gehen evtl. Ansprüche verloren.

■ EINLAGERUNG

Der Lagerort muss erschütterungsfrei, wassergeschützt und frei von Temperaturschwankungen sein. Schäden, deren Ursache in unsachgemäßem Transport, Einlagerung oder Inbetriebnahme liegen, sind nachweisbar und unterliegen nicht der Gewährleistung.

■ EINSATZBEREICH / EIGENSCHAFTEN

Zur Erfassung des Luftdrucks in Luftkanälen (Differenz-Luftdruck) für nicht aggressive, gasförmige Medien. In Abhängigkeit des erfassten Wertes werden Ventilatoren in Verbindung mit den Helios Steuer- und Reglergeräten der Baureihen EUR 6 C, EUR EC, FU-C und FU-CS drehzahl geregelt.

Ein induktiver Wegaufnehmer setzt die Membranauslenkung in ein (dem Meßbereich proportionales) Spannungssignal um. Der Differenzdrucksensor liefert ein Ausgangssignal (0-10 V), bei Druckanstieg am „Plus“-Anschluss gegenüber dem „Minus“-Anschluss.

■ ELEKTRISCHER ANSCHLUSS

⚠ Vor allen Wartungs- und Installationsarbeiten oder vor Öffnen des Schaltraumes ist das Gerät allpolig vom Netz zu trennen!

Der elektrische Anschluss darf nur von einer autor. Elektrofachkraft durchgeführt werden. Die einschlägigen Sicherheitsvorschriften, Normen (wie VDE 0100, VDE 0700 sowie die TAB's der EVU's u. UVV) sind einzuhalten.

Zu Beachten sind auch die Montage- und Betriebsvorschriften FU..., EUR 6 C und EUR EC!

■ MONTAGE

Voraussetzung ist ein Montageort, der frei von Erschütterungen ist. Das Gerät wird an geeigneter Stelle senkrecht montiert. Die Anschlusskabelänge beträgt ca. 0,5 m, eine Verlängerung ist bis max. 50 m möglich. Druckanschlüsse „+,-“: Schlauchtüllen 5 mm (Leitungslänge max. 30 m). Der Nullpunkt und die Meßspanne sind werksseitig voreingestellt. Die funktionsbedingte Einlaufphase liegt bei ca. 5 min.

⚠ ACHTUNG: Druckmeßdose wegen Beschädigungsfahrer nicht mit Mund prüfen.

■ TECHNISCHE DATEN

Betriebsspannung	15 V bis 30 V DC (24 V AC)
	± 15 % / 12 mA
Stromaufnahme ca.	12 mA
Ausgangsspannung	0-10 V DC, $I_{max} = 2$ mA
Meßbereich	0 - 500 Pa
Meßgenauigkeit	± 2 %
max. Umgebungstemp.	0 bis +50 °C
Schutzart	IP 65
Druckanschlüsse +/-	Ø 5 mm
Einbaulage	Vertikal
Anschlussmantelleitung	ca. 500 mm
	3 adrig, abisoliert und verzinkt

INSTALLATION AND OPERATING INSTRUCTIONS NO. 90784

To ensure safety please read and observe the following instructions before proceeding.

■ RECEIPT

Please check the consignment immediately on receipt for correct contents and possible damage. If damaged, please notify the carrier.

Delay in notification may invalidate the warranty.

■ STORAGE

The storage area must be dry, free of vibrations and temperature variations. Goods to be forwarded must be adequately packed and protected to ensure safe transportation. Damages due to incorrect transportation, storage, installation or operation are not covered by our warranty.

■ APPLICATION/USE

The LDF 500 is designed to measure air pressure in ventilation ducts (pressure difference) for non-aggressive media and gases. Depending on the recorded value, fans in connection with the Helios control devices of the series of EUR 6 C, EUR EC, FU-C and FU-CS are speed controlled.

Movements of the measuring membrane are converted into an output signal (1-10 V) proportional to the measuring range. Increasing pressures result in a higher voltage at the + pole, decreasing pressures result in a higher voltage at the negative pole.

■ ELECTRICAL CONNECTION

⚠ Electrical connection may only be carried out with the equipment fully isolated from the supply.

All electrical connections must be carried out by a qualified electrician in accordance with the appropriate wiring diagram. All national and local safety and installation regulations must be observed.

Please follow also the installation and operating instructions for FU..., EUR 6 C and EUR EC unit carefully.

■ INSTALLATION

The unit must be installed vertically in a vibration free location. The supply cable is 0.5 m long, and may be extended to a maximum length of 50 m. Pressure connection hoses, both positive and negative, are 5 mm diameter (maximum length of tube: 30 m). The measuring range is factory preset. The warm-up period to full operation is approximately 5 minutes.

⚠ WARNING: To avoid damage do not test the pressure gauge by mouth.

■ TECHNICAL DATA

Power supply	15 V to 30 V DC (24 V AC)
	± 15 % / 12 mA
Consumption	approx. 12 mA
Output signal	0-10 V DC, $I_{max} = 2$ mA
Measuring range	0 - 500 Pa
Measuring accuracy	± 2 %
Ambient temperatures	0 to +50 °C
Protection	IP 65
Pressure connection +/-	Ø 5 mm
Mounting position	vertical
Connection cable	approx. 500 mm
	3 wire cable, bared and tin-plated

NOTICE D'INSTALLATION ET D'UTILISATION NO. 90784

Par mesure de sécurité, l'ensemble des prescriptions qui suivent sont à lire attentivement et à respecter!

■ RÉCEPTION

Dès réception vérifier l'état et la conformité du matériel commandé. En cas d'avaries, faire les réclamations d'usage auprès du transporteur.

Attention: Pas de remarques à temps, pas de recours.

■ STOCKAGE

Le matériel est à stocker dans un endroit abrité de l'eau, exempt de variations de température et de vibrations. Les dommages dus à de mauvaises conditions de transport, à des stockages défectueux ou à une utilisation anormale sont sujets à vérification et contrôle et entraînent la suppression de notre garantie.

■ DOMAINE D'UTILISATION

Sonde de mesure de pression d'air (pression différentielle) pour conduits aérauliques, qualité d'air propre et non agressif. Permet de réguler la vitesse des ventilateurs via un régulateur EUR 6 C, EUR EC, ou variateur de fréquence FU..

Les déplacements de la membrane sont convertis en signal d'entrée et de sortie (0-10 V) proportionnellement à la plage. L'augmentation de pression génère une augmentation de tension au pôle „+“. Une baisse de pression génère une diminution de tension au pôle „-“.

■ BRANCHEMENT ÉLECTRIQUE

⚠ Mettre impérativement l'appareil hors tension avant tous travaux d'entretien, de réglages ou l'ouverture du boîtier de raccordement!

Le branchement électrique doit être impérativement effectué par un électricien qualifié et autorisé. Les consignes de sécurité ainsi que les normes (VDE 0100 et VDE 0700) doivent être respectées.

Il est aussi impératif de respecter les indications des instructions d'installation d'EUR 6 C, EUR EC et FU...

■ MONTAGE

Cet appareil doit être monté verticalement en un lieu protégé des vibrations. Le câble fourni est de 0,5 m de long. Cette longueur peut au maximum être portée à 50 m. Les deux prises de pression, positive et négative sont prévues pour des tuyaux de 5 mm de diamètre (longueur maxi des tubes 30 m). La plage d'utilisation est réglée en usine. La phase d'essais en température est d'environ 5 min.

⚠ ATTENTION: Pour éviter de l'endommagement ne pas examiner la boîte dynamométrique avec la bouche.

■ INDICATIONS TECHNIQUES

Tension d'utilisation	15 V...30 V DC (24 V AC)
	± 15 % / 12 mA
Intensité absorbée	env. 12 mA
Signal de sortie	0-10 V DC, $I_{max} = 2$ mA
Plage d'utilisation	0 - 500 Pa
Précision des mesures	± 2 %
Plage de températures d'utilisations	0 à +50 °C
Protection	IP 65
Raccords de pression +/-	Ø 5 mm
Montage	vertical
Câble de raccordement	env. 0,5 m
	3 fils isolés avec embouts étamés

Luftdruckdifferenz-Fühler LDF 500
Pressure Differential Sensor LDF 500
Sonde de pression différentielle LDF 500



■ **ZUBEHÖR, SCHALT- UND STEUERELEMENTE**

Der Gebrauch von Zubehörteilen, die nicht von Helios empfohlen oder angeboten werden, ist nicht statthaft. Eventuell auftretende Schäden unterliegen nicht der Gewährleistung.

■ **GARANTIEANSPRÜCHE – HAFTUNGSABSCHLUSS**

Wenn die vorausgehenden Ausführungen nicht beachtet werden, entfällt unsere Gewährleistung und Behandlung auf Kulanz. Gleiches gilt für abgeleitete Haftungsansprüche an den Hersteller.

■ **VORSCHRIFTEN – RICHTLINIEN** **CE**

Bei ordnungsgemäßer Installation und bestimmungsgemäßem Betrieb entspricht das Gerät den zum Zeitpunkt seiner Herstellung gültigen Vorschriften, Richtlinien CE.

■ **ACCESSORIES, SWITCHES AND CONTROLLERS**

The use of accessories not offered or recommended by Helios is not permitted and would result in any warranty claims becoming invalid.

■ **WARRANTY – EXCLUSION OF LIABILITY**

If the preceding instructions are not observed or the unit is not used in the manner for which it was designed all warranty claims become invalid.

■ **CERTIFICATES** **CE**

Correctly installed the product complies with relevant European standards and regulations as at the time of its manufacture.

■ **ACCESSOIRES, APPAREILS DE TEMPORISATION ET DE RÉGULATION**

L'utilisation d'accessoires qui ne sont pas directement offerts ou conseillés par Helios n'est pas autorisée. Les dommages éventuels entraînent la suppression de notre garantie.

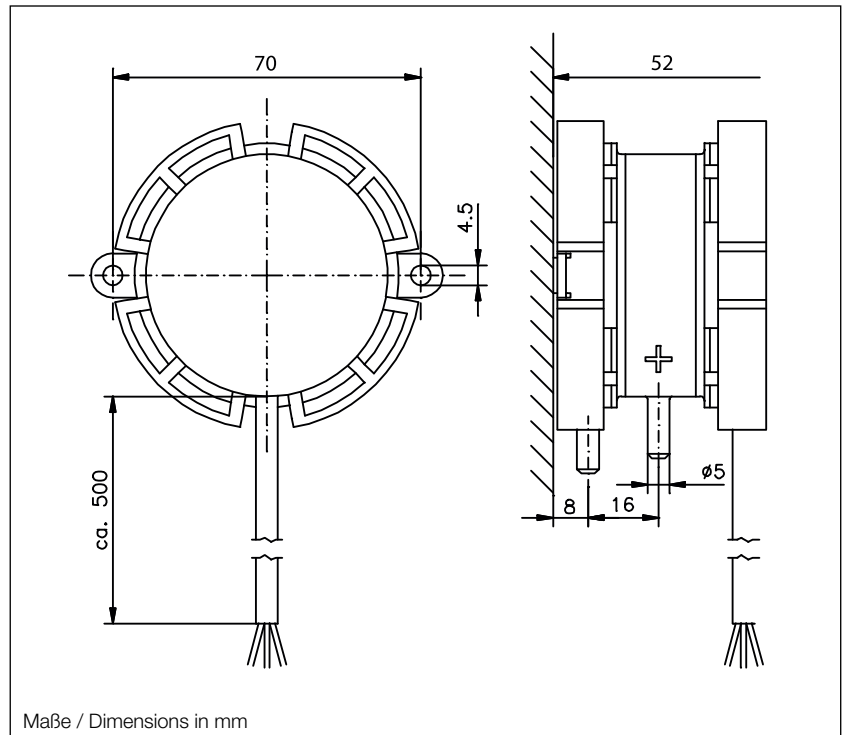
■ **DEMANDE DE GARANTIE – RÉSERVES DU CONSTRUCTEUR**

En cas de non-respect des indications précédentes, toute demande de remplacement ou de réparation à titre gratuit sera déclinée. Il en sera de même pour toute implication de responsabilité du fabricant.

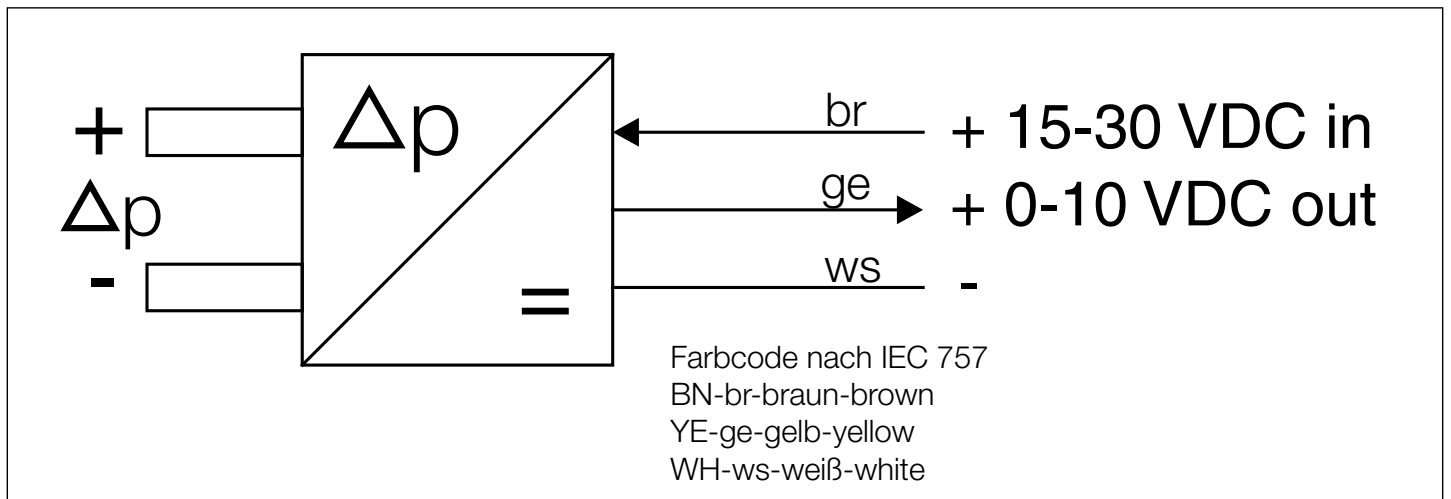
■ **RÉGLEMENTATIONS – NORMES** **CE**

Si la notice d'installation et d'utilisation est observée, nos produits correspondent aux normes et réglementations internationales.

Abmessungen / Dimensions LDF 500



Schaltplan / Wiring Diagram / Schéma de circuits SS-1060



Service und Information

D HELIOS Ventilatoren GmbH + Co KG · Lupfenstraße 8 · 78056 VS-Schwenningen

CH HELIOS Ventilatoren AG · Steinackerstraße 36 · 8902 Urdorf

A HELIOS Ventilatoren · Postfach 854 · Siemensstraße 15 · 6023 Innsbruck

F HELIOS Ventilateurs · Le Carré des Aviateurs · 157 av. Chales Floquet · 93155 Le Blanc Mesnil Cedex

GB HELIOS Ventilation Systems Ltd. · 5 Crown Gate · Wyncolls Road · Severalls Industrial Park · Colchester · Essex · CO4 9HZ