

# Außenwand-Verschlussklappe Outwall electrical shutter Volet de fermeture

**EVK 200-710 (elektrisch verstellbar)**  
**EVK 200-710 (electrically operated)**  
**EVK 200-710 (réglage électrique)**



## MONTAGE- UND BETRIEBSVORSCHRIFT NR. 86 538

Zur Sicherstellung einer einwandfreien Funktion und zur eigenen Sicherheit sind alle nachstehenden Vorschriften genau durchzulesen und zu beachten.

### ■ EMPFANG

Sendung sofort bei Anlieferung auf Beschädigungen und Typenrichtigkeit prüfen. Falls Schäden vorliegen, umgehend Schadensmeldung unter Hinzuziehung des Transportunternehmens veranlassen. Bei nicht fristgerechter Reklamation gehen evtl. Ansprüche verloren.

### ■ EINLAGERUNG

Der Lagerort muss erschütterungsfrei, wassergeschützt und frei von Temperaturschwankungen sein. Schäden, deren Ursache in unsachgemäßem Transport, Einlagerung oder Inbetriebnahme liegen, sind nachweisbar und unterliegen nicht der Gewährleistung.

### ■ EINSATZBEREICH

Die über einen Stellmotor verstellbare elektrische Außenwand Verschlussklappe EVK... ist zur Abdeckung von Zu- und Abluftöffnungen der Nennweite von 200 bis 710 mm in Räumen mit normaler oder leicht staubhaltiger, wenig aggressiver und feuchter Luft, im Bereich ihrer Leistungskennlinie, geeignet. Sie verhindert unerwünschte Luftzu- und -abfuhr.

### ■ ELEKTRISCHER ANSCHLUSS

**⚠ Vor allen Wartungs- und Installationsarbeiten oder vor Öffnen des Revisionsraumes, muss das Gerät allpolig vom Netz getrennt werden.**

Der elektrische Anschluss darf nur von einer autor. Elektrofachkraft durchgeführt werden. Der Anschluss erfolgt nach Schaltplan SS-39 bzw. SS-73.

Die einschlägigen Sicherheitsvorschriften, Normen (wie VDE 0100, VDE 0530 u. VDE 0700 sowie die TAB's der EVU's u. UVV) sind einzuhalten. Die Netzspannung muss mit den Angaben des Typenschildes übereinstimmen.

Die Zuleitung ist so vorzunehmen, dass bei Wasserbeaufschlagung kein Eindringen entlang der Leitung ermöglicht wird. Leitung nie über scharfe Kanten führen.

### ■ MONTAGE

**⚠ Montage und Wartungsarbeiten an der EVK, dürfen nur durchgeführt werden, wenn die Verschlussklappe allpolig vom Netz getrennt ist.**

Die EVK... werden anschlussfertig mit ausgeführter Leitung 4 x 1,0 mm<sup>2</sup> (ohne Schutzleiter) geliefert.

Die Montage erfolgt mit dem Befestigungssatz (je 4 Schrauben und Dübel) über der Ab-/Zuluftöffnung an der Außenwand. Befestigungsbohrungen typenabhängig aus der Maßzeichnung bzw. Tabelle entnehmen. Bei der Montage ist auf eine ebene Auflage zur Wand hin, zu achten.

Elektrischer Anschluss erfolgt nach Schaltplan SS-39 bzw. SS-73.

### – Ansteuerung

**Ader 1** = Klappe zu fahren (230V~)

**Ader 2** = Klappe auf fahren (230V~)

**Ader 3** = Signal Klappe auf (230V~, nur so lange wie Ader 2 mit 230V~ beschaltet ist).

**Ader 4** = N, Neutral-Leiter

Die Ansteuerung einer Klappe bzw. bis zur Type 500, kann mit einem Wechselschalter durchgeführt werden. Die Einbindung in eine Steuerung mit Ventilator, ist im Schaltschema SS-39 beispielhaft dargestellt.

Ab der Type 630 bzw. bei Steuerung mehrerer EVK..., dürfen die Steuerdrähte Ader 1 und 2, nicht miteinander verbunden werden (parallel). Hierfür müssen die Steuereingänge über ein bauseits zu stellendes Relais, getrennt voneinander angesteuert werden. Beispiel im Schaltschema SS-73.



## INSTALLATION AND OPERATING INSTRUCTIONS NO 86 538

To ensure safety and correct installation please read the following instructions carefully before proceeding.

### ■ RECEIPT

Please check consignment immediately on receipt for accuracy and damage. If damaged, please notify carrier immediately. Delay in notification may invalidate any possible claim.

### ■ STORAGE

The storage area must be dry, free from vibrations and temperature variations.

Damage due to transportation, storage or incorrect installation and operation lies outside warranty.

### ■ APPLICATION/USE

The outwall electrical shutter EVK..., that is adjustable with a servo motor, is designed to cover NS 200 - 750 mm air intake or extract openings on internal or external walls to prevent unintended air flow in the system.

### ■ ELECTRICAL CONNECTION

**⚠ All work must be carried out with the equipment fully isolated from the power supply.**

The electrical connections are to be carried out by a qualified electrician in accordance with all relevant safety regulations, national standards and norms. Wiring according to wiring diagram SS-39 respectively SS-73. The supply voltage must correspond to the figure stated on the rating plate. The unit must be installed in such a way that water cannot enter along the cable. Do not lead the cable over any sharp edges and/or corners.

### ■ INSTALLATION

**⚠ The front grille must only be installed when the unit is fully isolated from the supply.**

The types EVK... are delivered ready for installation with a lead (4 x 1,0 mm<sup>2</sup> (without grounding conductor)). The installation is made by means of the enclosed mounting kit (each 4 screws, 50 mm and dowel pins) to cover exhaust/intake air opening at the external wall. See mounting holes, depending on the type, from drawing and/or table on page 3 (dimension D and E) and mark them. Drill and then screw the shutter on the wall. Pay attention to even support on wall!

Wiring according to wiring diagram SS-39 and/or SS-73.

### - Control

**Wire 1** = Close shutter (230V~)

**Wire 2** = Open shutter (230V~)

**Wire 3** = Signal shutter open (230V~, only as long as wire 2 is connected with 230 V).

**Wire 4** = N, Neutral conductor

The control of one shutter respectively till type 500 can be carried out by a changeover switch. The inte-

## NOTICE D'INSTALLATION ET D'UTILISATION NO. 86 538

Par mesure de sécurité, l'ensemble des prescriptions qui suivent sont à lire attentivement et à respecter!

### ■ RÉCEPTION

Dès réception vérifier l'état et la conformité du matériel commandé. En cas d'avaries, faire les réclamations d'usage auprès du transporteur.

**Attention:** Pas de remarques à temps, pas de recours!

### ■ STOCKAGE

Le matériel est à stocker dans un endroit abrité de l'eau, exempt de variations de température et de vibrations. Les dommages dus à de mauvaises conditions de transport, à des stockages défectueux ou à une utilisation anormale sont sujets à vérification et contrôle et entraînent la suppression de notre garantie.

### ■ DOMAINE D'UTILISATION

Le volets de fermeture électrique EVK... est prévue pour un diamètre de gaine de 200 - 750 mm, soit pour introduction, soit pour extraction d'air. Il peut être contrôlé séparément par un commutateur ou en parallèle avec un ventilateur.

### ■ BRANCHEMENT ÉLECTRIQUE

**⚠ Tous les travaux doivent être effectués hors tension!**

Le branchement électrique doit être effectué par un électricien qualifié. Raccordement selon schéma SS-39 ou SS-73. Les consignes de sécurité ainsi que les normes standards nationales doivent être respectées. La tension de réseau doit correspondre aux données de la plaque signalétique moteur.

### ■ MONTAGE

**⚠ Le volet électrique doit être mis impérativement hors tension avant tous travaux d'entretien et de montage.**

Les grilles EVK... sont livrées avec câble monté 4 x 1,0 mm<sup>2</sup> (sans conducteur de protection).

Le montage s'effectue à l'aide du kit de fixation fourni (4 vis et chevilles) par le côté entrée/sortie air, sur le mur extérieur. Les cotes des trous de fixation sont indiquées sur le plan et le tableau des caractéristiques. La surface de contact du mur avec la grille doit être rigoureusement plane.

Branchement électrique suivant le schéma SS-39 ou SS-73.

### – Commande

**Fil 1** = Fermeture du volet (230V~)

**Fil 2** = Ouverture du volet (230V~)

**Fil 3** = Signal volet ouvert (230V~, pendant la durée d'alimentation 230V~ sur Fil 2).

**Fil 4** = N, neutre

Les volets de taille inférieure ou égale à 500 peuvent être commandés par un interrupteur va et vient. Le schéma de branchement SS-39 montre un exemple d'intégration du volet dans la commande d'un ventilateur.

A partir du modèle EVK 630 et en cas de commande simultanée de plusieurs volets, les fils 1 et 2 ne peuvent plus être alimentés en direct ni en parallèle. Il sera nécessaire de les commander via un contacteur de puissance (fait du client), chaque fil étant raccordé sur un contact dédié. Voir schéma SS-73. Le relais peut être commandé, entre autres par la sortie 230V non régulée d'un variateur, par ex. type MWS..., TSW..., TSD..., RDS... ou ESA/U 1, 3, et 5 (accessoires Helios).

Le signal « volet ouvert » est fourni par le servomoteur. Il s'agit d'un signal de fin de course moteur et non d'un signal d'ouverture totale du volet. Il est important de noter cette différence en cas d'intégration

# Außenwand-Verschlussklappe Outwall electrical shutter Volet de fermeture

# EVK 200-710 (elektrisch verstellbar) EVK 200-710 (electrically operated) EVK 200-710 (réglage électrique)



Das Relais kann unter anderem von einem unregulierten 230V-Ausgang, zum Beispiel der Steuergeräte MWS..., TSW..., TSD..., RDS... oder ESA/U 1, 3, und 5 (Helios Zubehör), angesteuert werden. Das Signal „Klappe auf“ wird von der Stellmotoreinheit zu Verfügung gestellt. Es ist kein Signal, dass von einem Endschalter an der Klappe, die reale Öffnung ermittelt. Dies muss bei sicherheitsrelevanten Steuerungsverknüpfungen wie z.B. bei Einbindung mit einer Gastherme / zuluftabhängige Feuerstelle, mit berücksichtig werden.

Das Einschalten des Ventilators muss zeitversetzt zum Öffnen der EVK erfolgen.

## Klappen Signal auf = Ventilator einschalten

Systembedingt ist das Öffnen/Schließen der Klappen erst nach ca. 5 bis 10 sec nach Betätigen des Steuerungssignals, sichtbar.

### ■ TECHNISCHE DATEN

Betriebsspannung	1~, 230 V, 50 Hz
Leistungsaufnahme	
- während des auf/zu Betrieb	3 W
Stromaufnahme	
- während des auf/zu Betrieb	0,02 A
Temperaturbereich	-20 ° bis +40 °C
Schutzart	IP 55
Schutzklasse	II
Leitungslänge	ca.1,5 m
Aderquerschnitt	4 x 1,0 mm <sup>2</sup>
Belastbarkeit Signalausgang Klappe auf	
μ-Schalter, 250V~, 1 A, cos 0,8,	
	900000 Zyklen
Dauer vollständiges Öffnen	ca. 29-32 sec.
Dauer vollständiges Schließen	ca. 29-32 sec.
Max. Strömungsgeschwindigkeit Zuluft	6 m/s
Max. Strömungsgeschwindigkeit Abluft	8 m/s

### ■ GARANTIEANSPRÜCHE – HAFTUNGSABSCHLUSS

Wenn die vorausgehenden Ausführungen nicht beachtet werden, entfällt unsere Gewährleistung und Behandlung auf Kulanz. Gleiches gilt für abgeleitete Haftungsansprüche an den Hersteller.

Der Gebrauch von Zubehörtteilen, die nicht von Helios empfohlen oder angeboten werden, ist nicht statthaft. Eventuell auftretende Schäden unterliegen nicht der Gewährleistung. Die Außenaufstellung der Geräte ist von Garantieleistungen ausgeschlossen.

### ■ VORSCHRIFTEN – RICHTLINIEN

Bei ordnungsgemäßer Installation und bestimmungsgemäßem Betrieb entspricht das Gerät den zum Zeitpunkt seiner Herstellung gültigen Vorschriften, Richtlinien und CE.



gration into a control system with fan is exemplarily shown in the wiring diagram SS-39.

From the type 630 or by control of several EVK..., the control wires wire 1 and 2 may not be connected with each other (in parallel). For this the control inputs must be controlled separately from each other via a contactor (workable on site). See example in wiring diagram SS-73.

The relais can be controlled among others of an unregulated 230V output, e.g. controllers MWS..., TSW..., TSD..., RDS..., or ESA/U 1, 3, and 5 (Helios accessories).

The signal "shutter open" is provided by the servomotor. It is not a signal that the real opening is determined by an end switch on the shutter. This must be considered by security-relevant control combinations as for example by integration with a gas stove / supply air dependent fire place.

The fan start is delayed until the shutter is fully opened.

## Signal shutter open = Fan starts

Due to the system is the opening / closing of the shutter not until about 5 to 10 seconds, after opening the control signal, visual.

### ■ TECHNICAL DATA

Voltage	230 V / 1 ph. / 50 Hz
Power	
- during the opening / closing operation	3 W
Max. current Amps	
- during the opening / closing operation	0,02 A
Temperature range	-20 ° - +40 °C
Protection to IP/servo motor	IP 55
Protection class	II
Cable length	circa 1,5 m
Wire cross section	4 x 1,0 mm <sup>2</sup>
Current signal output shutter open	
μ-switch, 250V~, 1 A, cos 0,8,	
	900000 Zyklen
Time for complete opening	circa 29-32 sec.
Time for complete closing	circa 29-32 sec.
Max. air flow speed supply air	6 m/s
Max. air flow speed extract air	8 m/s

### ■ WARRANTY – EXCLUSION OF LIABILITY

If the preceding instructions are not observed all warranty claims are void.

The Helios warranty is limited to the material and workmanship of the product.

The use of accessories not offered or recommended by Helios is not permitted. Potential damages are not liable for warranty.

### ■ CERTIFICATES

If installed correctly the product complies with relevant European standards and regulations as at the time of its manufacture.



ou de montage des volets sur des systèmes avec des normes de sécurité élevés tels que le chauffage gaz ou autres foyers à combustion.

Ventilateur enclenché en différé, à l'ouverture du volet EVK.

## Signal volet ouvert = mise en marche du ventilateur

Signal d'ouverture / fermeture visible env. 5 à 10 sec après commande.

### ■ DONNÉES TECHNIQUES

Commande par commutateur marche/ arrêt classique, de préférence couplé avec l'interrupteur d'éclairage.

Tension de fonction	1~, 230 V, 50 Hz
Puissance absorbée	
- pendant l'ouverture / fermeture	3 W
Courant nominal	
- pendant l'ouverture / fermeture	0,02 A
Gamme de température	-20 ° - +40 °C
Type de protection	IP 55
Classe de protection	II
Encablure	env.1,5 m
Section de câble	4 x 1,0 mm <sup>2</sup>
Résistance départ signal volet ouvert	
μ-switch, 250V~, 1 A, cos 0,8,	
	900000 cycles
Temps d'ouverture totale	env. 29-32 sec.
Temps de fermeture totale	env. 29-32 sec.
Débit max. entrée d'air	6 m/s
Débit max. sortie d'air	8 m/s

### ■ DEMANDE DE GARANTIE – RÉSERVES DU CONSTRUCTEUR

En cas de non-respect des indications précédentes, toute demande de remplacement ou de réparation à titre gratuit sera déclinée. Il en sera de même pour toute implication de responsabilité du fabricant.

L'utilisation d'accessoires et d'équipements qui ne sont directement fournis ou conseillés par Helios n'est pas permise. Nous déclinons toute responsabilité en cas de défaut consécutif à leur utilisation. Si la boîte à bornes contient des traces d'humidité, alors le guide du câble d'alimentation n'a pas été posé dans les règles de l'art.

### ■ RÉGLEMENTATIONS – NORMES

Si la notice d'installation et d'utilisation est observée, nos produits correspondent aux normes et réglementations européennes.

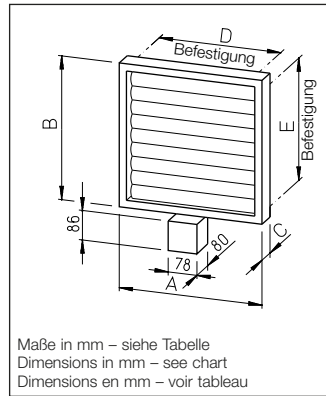


**Außenwand-Verschlussklappe**  
**Outwall electrical shutter**  
**Volet de fermeture**

**EVK 200-710 (elektrisch verstellbar)**  
**EVK 200-710 (electrically operated)**  
**EVK 200-710 (réglage électrique)**

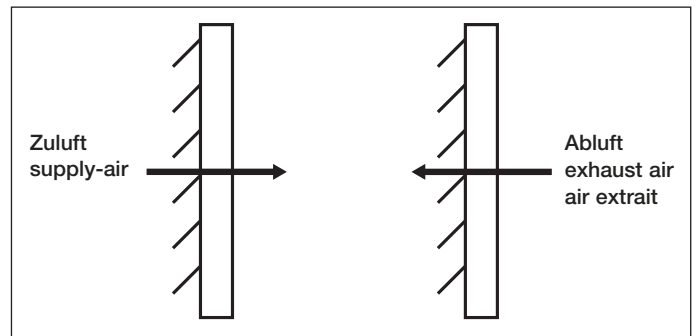
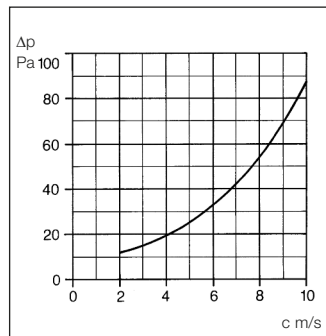


■ **ABMESSUNGEN**  
**DIMENSIONS**



Type	Best.-Nr. NO. N°	mm für Ventilator for fan pour ventilateur	Maße, dimensions				
			A mm	B mm	C mm	D mm	E mm
<b>EVK 200</b>	0774	180/200	240	240	28	193	167
<b>EVK 250</b>	0775	225/250	290	290	28	243	217
<b>EVK 315</b>	0776	280/315	340	340	28	293	267
<b>EVK 355</b>	0777	355	390	390	28	343	317
<b>EVK 400</b>	0778	400	440	440	28	393	367
<b>EVK 450</b>	0779	450	490	490	30	443	417
<b>EVK 500</b>	0780	500	540	540	30	493	467
<b>EVK 630</b>	0781	560/630	686	690	40	520	630
<b>EVK 710</b>	0784	710	785	785	40	771	685

■ **DRUCKVERLUSTDIAGRAMM**  
**PRESSURE DROP**  
**PERTES DE CHARGE**



■ **SCHALTPLÄNE**  
**WIRING DIAGRAM**  
**SCHEMA DE CIRCUITS**

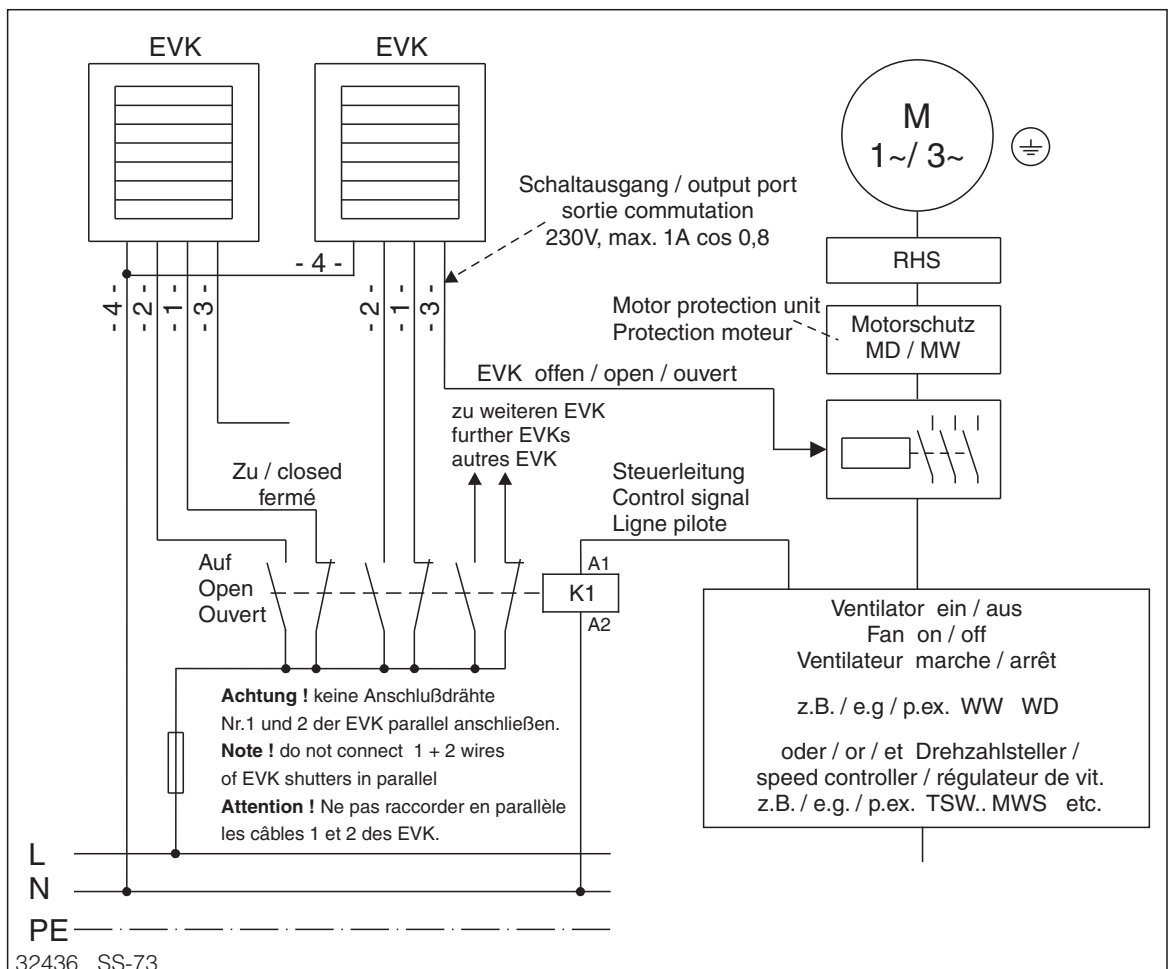
**SS-73**

**EVK 200-710**

Mehrere elektrische Verschlussklappen parallel mit Ventilator

Multiple EVK shutters with fan

Plusieurs volets de fermeture électriques en parallèle avec ventilateur



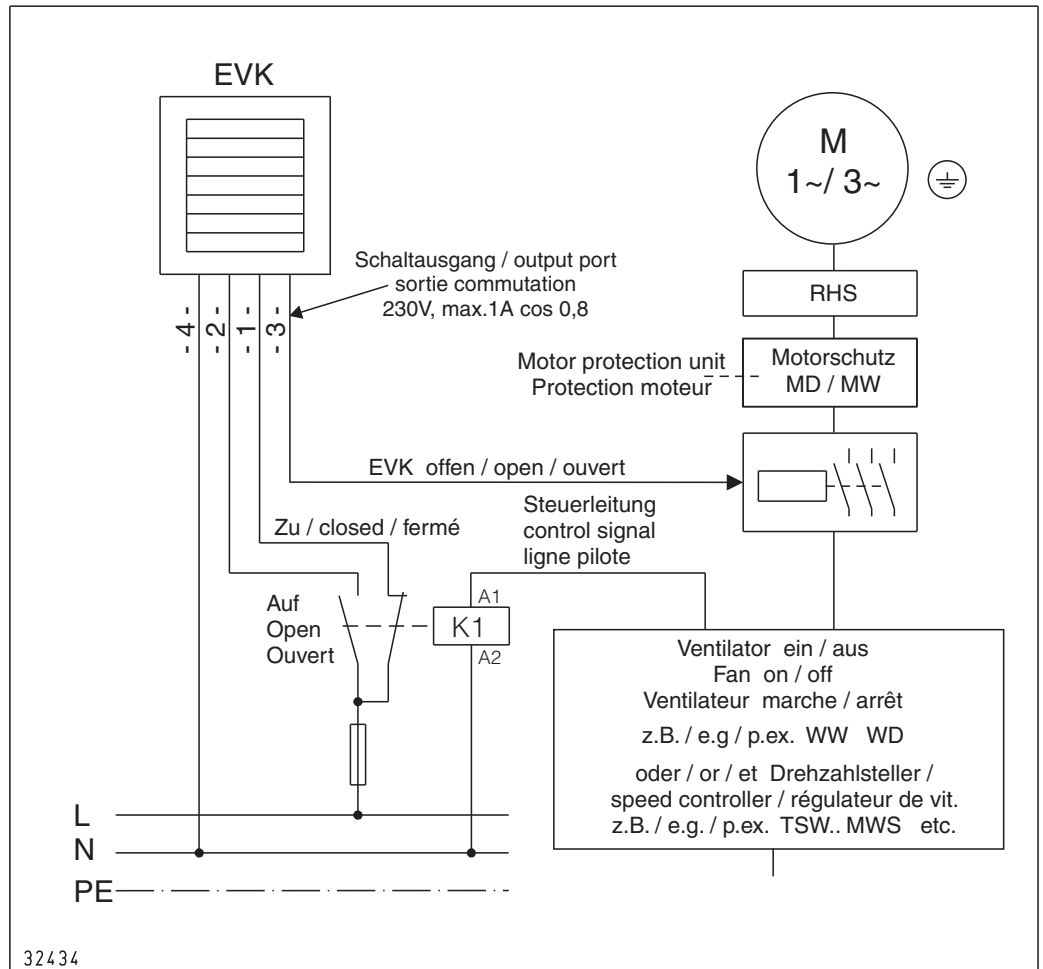
SS-39

**EVK 200-710**

Elektrische Verschluss-  
 klappen mit Ventilator

Electric shutter with fan

Volet de fermeture  
 électrique EVK  
 avec ventilateur



**Service und Information**

**D** HELIOS Ventilatoren GmbH & Co · Lupfenstraße 8 · 78056 VS-Schwenningen  
**CH** HELIOS Ventilatoren AG · Steinackerstraße 36 · 8902 Urdorf / Zürich  
**A** HELIOS Ventilatoren · Postfach 854 · Siemensstraße 15 · 6023 Innsbruck

**F** HELIOS Ventilateurs · Le Carré des Aviateurs · 157 av. Charles Floquet · 93155 Le Blanc Mesnil Cedex  
**GB** HELIOS Ventilation Systems Ltd. · 5 Crown Gate · Wyncolls Road · Severalls Industrial Park · Colchester · Essex · CO4 9HZ