

**Kompaktes Wand-Einbaugerät mit Wärmerückgewinnung für die Be- und Entlüftung von Einzelräumen.** EcoVent ist die überzeugende Lösung für komfortables Wohnklima und Energieeinsparung in Einzelräumen. Ideal, um bestehende Gebäudesubstanz im Zuge einer Renovierung auf den gesetzlich geforderten EnEV-Standard zu bringen. EcoVent versorgt kleine und größere Einzelräume. Für eine mittelgroße Wohneinheit wird die Installation mehrerer Geräte empfohlen.

**Ideal für die Sanierung durch einfache Montage**

EcoVent ist die optimale Sanierungslösung, auch für die nachträgliche Installation. Die Verbindung zur Außenluft erfolgt lediglich durch eine Kernbohrung in der Außenwand, in die die Wandhülse eingeschoben wird.



Formschöne EcoVent-Außenfassade aus Edelstahl

Dies geschieht einfach während der Fassadenrenovierung. Zwei Bauschutz-Abdeckungen verschließen die Öffnungen. Mit Abschluss der Putzarbeiten erfolgt die Montage der formschönen Außenfassade aus rostfreiem Edelstahl. Im Zuge des Innenausbau wird die gewünschte Geräteeinheit in die Wandhülse eingeschoben und elektrisch angeklemt. Raumseitig ist nur die elegante Fassade zu sehen, deren Front vollständig geschlossen ist. Dadurch fügt sich EcoVent dezent in jedes Raumambiente ein und lästige Schmutzablagerungen am Lüftungsgitter gehören der Vergangenheit an.

**Aluminium-Plattenwärmetauscher mit Wärmebereitstellungsgrad von über 70 %**

Durch den effizienten und großflächig dimensionierten Aluminium-Plattenwärmetauscher mit einem Wärmerückgewinnungsgrad von über 70 % wird mit EcoVent teure Heizenergie eingespart.

**ECgreenVent® by Helios**

Besonders energiesparende Lüftungsgeräte mit EC-Technik wie Helios EcoVent sind mit dem ECgreenVent® Label gekennzeichnet. EcoVent erlaubt die bedarfsgerechte Be- und Entlüftung mit Wärmerückgewinnung von Einzelräumen; mehrere Geräte können unabhängig voneinander gesteuert werden. Ein Einregulieren ist nicht erforderlich.

**Funktionsweise der EcoVent Lüftung mit Wärmerückgewinnung**

Zwei hoch effiziente Gleichstrom-EC-Ventilatoren sorgen für einen gleichmäßigen Luftaustausch. Schadstoffe, Gerüche und die verbrauchte Raumluft werden nach draußen geleitet, frische und vorgewärmte Luft dem Raum zugeführt.

Im großflächigen Aluminium-Plattenwärmetauscher findet die Wärmeübertragung von der verbrauchten Ab- auf die frische Zuluft statt, wobei beide Luftströme getrennt bleiben.

**EcoVent KWL EC 60**



- **Lieferweise / Bestellumfang**  
Abgestimmt auf die Montageschritte sind folgende Elemente einzeln zu bestellen:
- **Rohbauset**, bestehend aus Wandhülse (349 mm lang), zwei Bau-Schutzabdeckungen, Außenfassade und Abweisblech aus Edelstahl.

**Type KWL 60 RS** Nr. 0708

- **Geräteeinheit, wahlweise in Eco- oder Pro-Ausführung.** Siehe nebenstehende Beschreibungen.

- **Gemeinsamkeiten**
- **Wärmetauscher**
- Großflächiger Aluminium-Plattenwärmetauscher mit Wärmerückgewinnungsgrad von über 70 %.

- **Luftförderung**
- Zwei hoch effiziente Gleichstrom-EC-Ventilatoren sorgen für einen gleichmäßigen Luftaustausch.

- **Kondensatablauf**
- Kondensat wird direkt über das Abweisblech an der Außenabdeckung ins Freie abgeleitet.

- **Luftfilter**
- Zwei effiziente Luftfilter aus elektrostatisch mikroreplizierendem Material der Klasse G4 im Zu- und Abluftstrom garantieren beste Luftreinheit. Optional ist zuluftseitig ein Pollenfilter (F7) einsetzbar.

- **KWL EC 60 Eco**
- Die wirtschaftliche Lösung mit günstigem Preis-/Leistungsverhältnis für alle Einsatzfälle.**
- **Geräteeinheit Eco**, bestehend aus Innenfassade aus hochwertigem Kunststoff mit integriertem, dreistufigem Bedienelement.

**Type KWL EC 60 Eco** Nr. 9950

- **Leistungsregelung**
- Dreistufiger Betrieb über das in der Innenfassade integrierte Bedienelement (durch 180° Drehung der Fassade wahlweise oben oder unten platzierbar). 0-Stellung über bauseitigen Ausschalter.

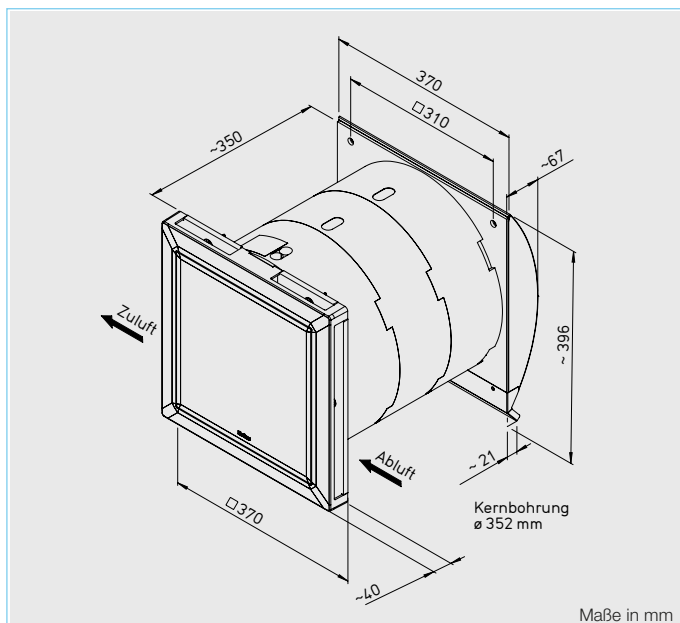
- **Elektrischer Anschluss**
- Über schraubenlose Klemmen.

**Technische Daten**

Geräteeinheit <sup>1)</sup>	KWL EC 60 Eco <sup>1)</sup>		
	Best.-Nr. 9950		
<b>Förderleistung auf Stufe<sup>2)</sup></b> Zu-/Abluft V m³/h	60	30	17
<b>Geräusch dB(A)</b> Abstrahlung L <sub>PA</sub> in 3 m	30	22	18
Leistungsaufnahme Ventilatoren 2xW	4	2	1
Schalldämmung D <sub>NE</sub> dB(A)	39-41		
Spannung/Frequenz	230 V-, 50 Hz		
Nennstrom A	0,05		
Schutzart IP	X4		
Elektrische Zuleitung	NYM-J 3 x 1,5 mm²		
Anschluss nach Schaltplan-Nr.	SS-949		
Temperatur Arbeitsbereich	- 20 °C bis + 40 °C		
Gewicht ca. kg	6,5		

<sup>1)</sup> Das hierfür benötigte Rohbauset (Type KWL 60 RS, Best.-Nr. 0708) ist zusätzlich zu bestellen (Details siehe oben).

<sup>2)</sup> Volumenreduzierung um ca. 10 % bei Einsatz des F7-Filters.



Maße in mm

**KWL EC 60 Pro / Pro FF**  
Erfüllt selbst höchste Komfortansprüche, mit vielen nützlichen Funktionen.

**Geräteeinheit Pro**, bestehend aus Innenfassade aus hochwertigem Kunststoff und Komfort-Bedienelement (KWL-BCU, 1 St. im Lieferumfang enthalten). Details siehe rechts.  
**Type KWL EC 60 Pro** Nr. 9951

**Geräteeinheit Pro FF**, wie KWL EC 60 Pro, jedoch zusätzlich mit integriertem Feuchtfühler zur bedarfsge- rechten Lüftung. Feuchtwerte einstellbar.  
**KWL EC 60 Pro FF** Nr. 9957

**Leistungsregelung**  
Das im Lieferumfang enthaltene Komfort-Bedienelement mit Grafikdisplay und benutzerfreundlicher Menüführung ermöglicht folgende Funktionen:  
– Vierstufiger Betrieb manuell oder mit digitaler Wochenzeitschaltuhr.  
– Regelung über intelligente CO<sub>2</sub>- Sensoren (Zubehör, Anschluss

von bis zu 4 Stück möglich.)  
– Zu-/Abluftbetrieb einzeln schaltbar.  
– Partybetrieb, Intensivlüftung.  
– Anzeige von erforderlichem Filterwechsel, Betriebszustand, Betriebsstunden, Fehlermeldungen.  
 Über ein Bedienelement können mehrere Geräte geregelt werden.  
 An ein Gerät können mehrere Bedienelemente angeschlossen werden.

**Verschlussklappen**  
Bei Abwesenheit (Urlaub) oder Stillstandzeiten schließen zwei bzw. bei Zu- oder Abluftbetrieb schließt jeweils eine Verschlussklappe luftdicht nach außen ab.

**Elektrischer Anschluss**  
Über Steckkupplung (im Lieferum- fang enthalten.)

Technische Daten				
<b>Geräteeinheit<sup>1)</sup></b> – inkl. Feuchtfühler	<b>KWL EC 60 Pro<sup>1)</sup></b>	Best.-Nr. 9951		
	<b>KWL EC 60 Pro FF<sup>1)</sup></b>	Best.-Nr. 9957		
<b>Förderleistung auf Stufe<sup>2)</sup></b> Zu-/Abluft V m³/h	<b>4</b>	<b>3</b>	<b>2</b>	<b>1</b>
	60	45	30	17
<b>Geräusch dB(A)</b> Abstrahlung L <sub>PA</sub> in 3 m	30	29	22	18
Leistungsaufnahme Ventilatoren 2xW	4	3	2	1
Schalldämmung D <sub>NE</sub> dB(A)	39-41			
Spannung/Frequenz	230 V~, 50 Hz			
Nennstrom A	0,06			
Schutzart IP	X4			
Elektrische Zuleitung	NYM-J 3 x 1,5 mm²			
Anschluss nach Schaltplan-Nr.	SS-950			
Temperatur Arbeitsbereich	– 20 °C bis + 40 °C			
Gewicht ca. kg	6,5			

<sup>1)</sup> Das hierfür benötigte Rohbauset (Type KWL 60 RS, Best.-Nr. 0708) ist zusätzlich zu bestellen (Details siehe oben).

**Lieferweise / Bestellumfang**  
Abgestimmt auf die Montageschritte sind folgende Elemente einzeln zu bestellen:

**Rohbauset**, wie links beschrieben.  
**Type KWL 60 RS** Nr. 0708

**Geräteeinheit, wahlweise in Eco- oder Pro-Ausführung.** Siehe nebenstehende Beschreibungen.

**Gemeinsames Zubehör**  
**Wandhülsen-Verlängerung**  
Für Wandstärken über 349 bis 571 mm. Beliebig kürz- bzw. auf- steckbar, 111 mm lang, mit Trenn- steg.  
**Type KWL 60 WV** Nr. 0884

**Schalldämmset**  
Bestehend aus Schalldämmrahmen und -Matte, weiß, 100 mm tief. Geräuschreduzierung bis zu 6 dB.  
**Type KWL 60 SDS** Nr. 3059

**Distanzrahmen**  
Außenseitiger Edelstahl-Rahmen, 100 mm tief, mit Trennsteg. Für Wandstärken von 249 bis 349 mm.  
**Type KWL 60 DR** Nr. 0888  
**Schutzgitter** aus Edelstahl (2 St.), zur seiti. Anbringung an der Außen- fassade (im Lieferumfang des Roh- bausets enthalten), als Schutz vor Schmutzablagerungen.  
**Type KWL 60 SG** Nr. 9978

**Zubehör für KWL EC 60 Pro Bedienelement (zusätzlich)**  
Anzeige und Funktion wie links be- schrieben. 1 St. KWL-BCU ist im Lieferum- fang enthalten. Anschluss von bis zu 4 St. möglich. Lieferung inkl. 3 m Anschlussleitung.  
Maße mm (BxHxT) up 80x80x37  
**KWL-BCU (unterputz)** Nr. 9955  
Maße mm (BxHxT) ap 83x83x51  
**KWL-BCA (aufputz)** Nr. 9956  
**Gehäuse für Aufputz-Montage**  
Maße mm (BxHxT) 83x83x41  
**KWL-APG** Nr. 4270

**CO<sub>2</sub>-Fühler**  
Zur Erfassung der CO<sub>2</sub>-Konzentra- tion in der Raumluft. Steuert das Lüftungsggerät in allen 4 Stufen so, dass der CO<sub>2</sub>-Gehalt unter dem jeweiligen Einstellwert bleibt. Liefere- rung inkl. 3 m Anschlussleitung. Bis zu 4 Stück anschließbar. Bei Einsatz mehrerer Fühler Regelung nach dem höchsten Messwert.  
Maße mm (BxHxT) 95 x 97 x 30  
**KWL EC-CO<sub>2</sub>** Nr. 9988

**Anschlussleitung**  
Für Distanzen > 3 m, mit 2 RJ 12 Steckern. Zur Anbringung zwischen Bedienelement und KWL EC 60 Pro bzw. zwischen mehreren Geräteeinheiten.  
**KWL-SL 6/3** (3 Meter) Nr. 9987  
**KWL-SL 6/10** (10 Meter) Nr. 9444  
**KWL-SL 6/20** (20 Meter) Nr. 9959

**i** Rohbauset für Geräteeinbau zwingend erforderlich.

**Ersatzluftfilter**  
– 2 St. **G4-Filter** ELF-KWL 60/4/4 Nr. 9445  
– 2 St. **F7-Filter** ELF-KWL 60/7/7<sup>2)</sup> Nr. 9446



**Anschlussleitungs-Abzweig**  
Zur Verbindung weiterer Geräte oder von nicht im Lieferumfang enthaltenen Bedienelementen und Zubehörkomponenten (jeweils 1 St. erforderlich).  
**Type KWL-ALA** Nr. 9960

<sup>2)</sup> Volumenreduzierung um ca. 10 % bei Einsatz des F7-Filters.