

DE Montageanleitung

Laibungselement mit Edelstahlrahmen *Duo LE* und Edelstahlabdeckung *Duo AE*. Laibungselement verlängerbar mit *Duo LEV*.

Zum Anschluss an Lüftungsgerät *Duo*. Geeignet für den Einbau in die Dämmebene einer Fassade mit Außenluft und Fortluft über die Fensterlaibung.

Hauptanleitung Duo lesen. Sicherheitshinweise beachten.

UK Mounting instructions

Soffit element with stainless steel frames *Duo LE* and stainless steel covers *Duo AE*. Soffit element extendible with *Duo LEV*.

For connection to *Duo* ventilation unit. Suitable for installation in the insulation layer of a façade with outside air and outgoing air via the window soffit.

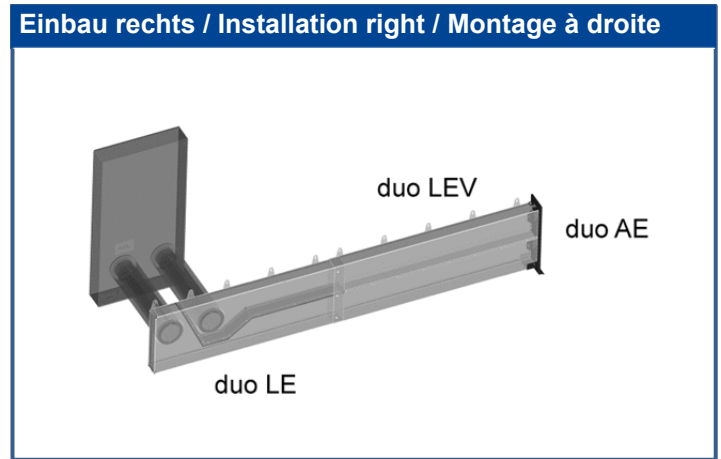
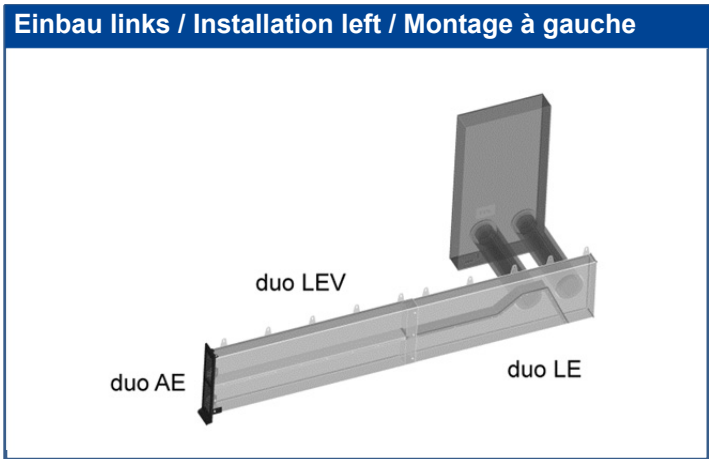
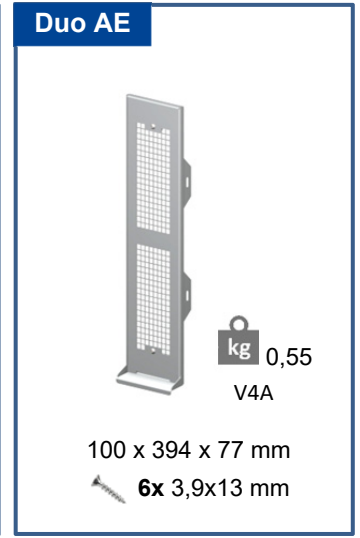
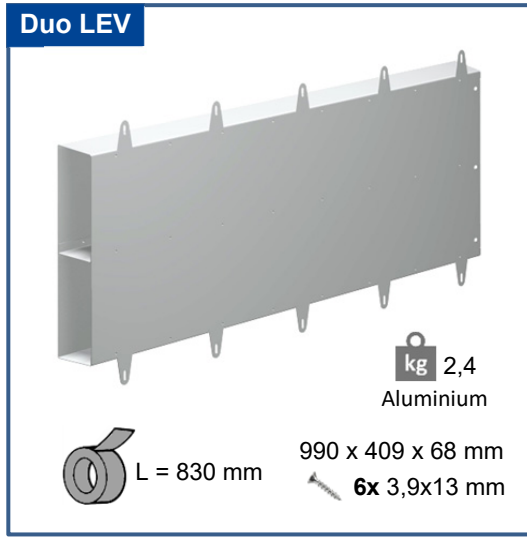
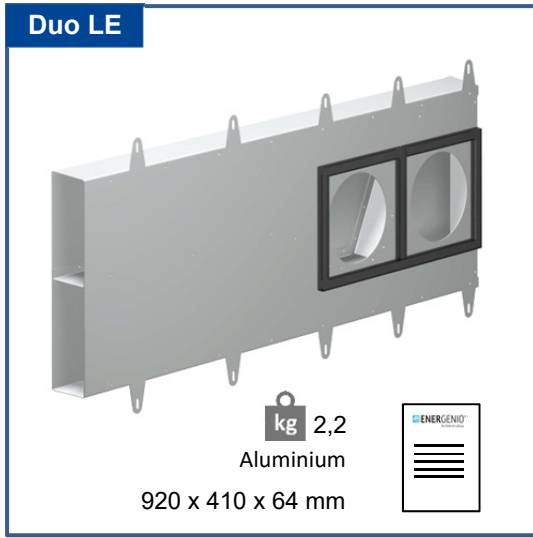
Read the instruction manual of the Duo. Observe safety instructions.

FR Notice de montage

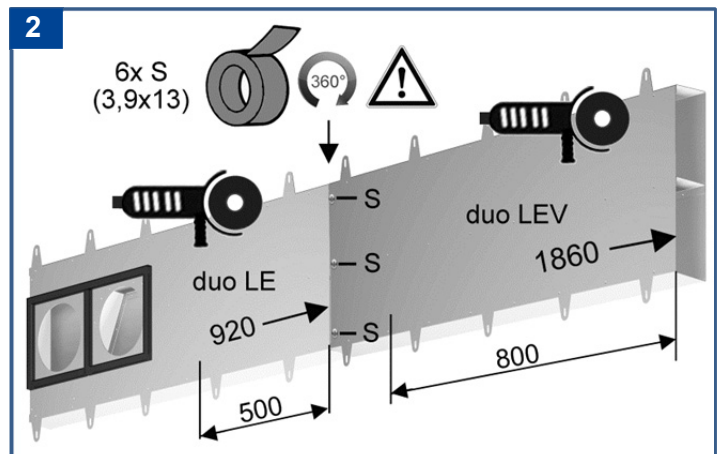
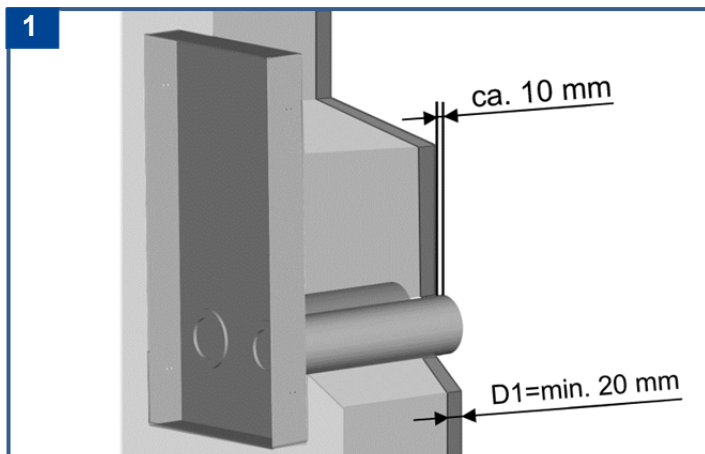
Élément d'embrasure avec cadre en acier inoxydable *Duo LE* et cache de protection en acier inoxydable *Duo AE*. Élément d'embrasure allongeable avec *Duo LEV*.

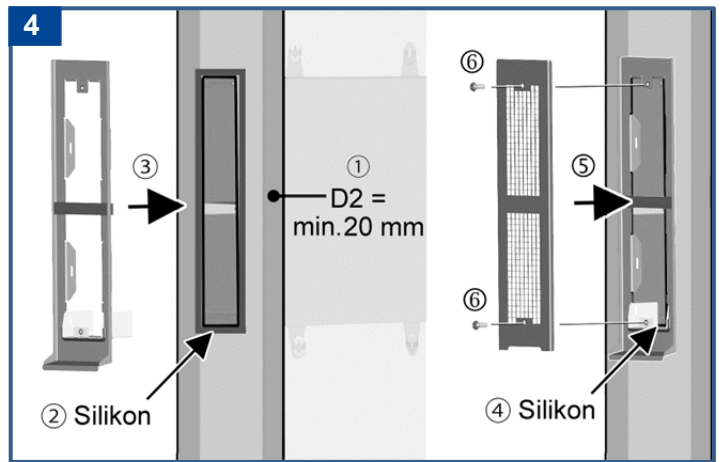
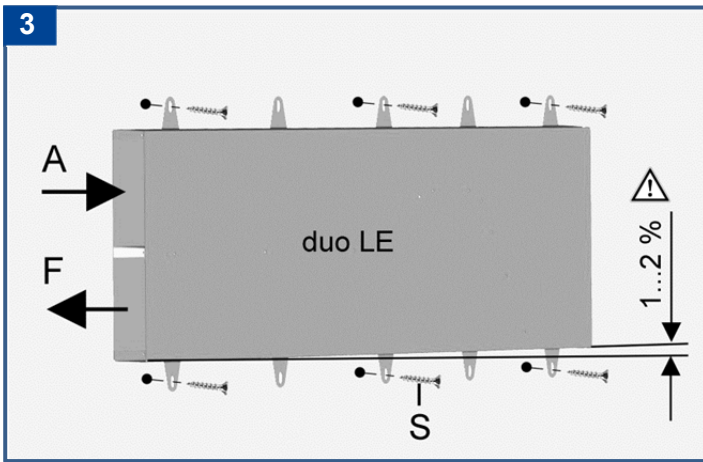
Pour raccorder à l'appareil de ventilation *Duo*. Convient au montage dans la couche d'isolation d'une façade avec air extérieur et air rejeté via l'élément d'embrasure.

Lire les instructions principales Duo. Respecter les consignes de sécurité.



Montage / Mounting / Installation





S bauseitig / on-site / à fournir par le client

⚠ Montagehinweise

- **Montage nur durch Fachkräfte.**
- Bei Arbeiten in der Höhe geeignete Aufstieghilfen (Leitern) benutzen und Standsicherheit durch 2. Person gewährleisten.
- Montage nur in Wänden mit ausreichender Tragkraft (min. 200 kg/m³).
- Durch internen Enthalpietauscher kein Kondensat im Gerät. Regen wird sicher über das Abtropfblech abgeleitet.
- **Schäden** am Gerät und Mauerwerk bei einfallendem Regen (falls kein Gefälle 1..2% vorhanden ist) oder bei nicht ausreichend abgedichtetem Edelstahlrahmen.
- Flugrostbildung: Bedingt durch äußere Einflüsse (z.B. schwefeldioxidhaltige Luft etc.) kann sich am Edelstahl Flugrost ansetzen. Empfehlung: Nicht lackierte Edelstahlteile mit etwas Edelstahl Pflege-Öl einreiben.

Montage (siehe Abb. 1 bis 4)

1. Min. 20 mm Dämmung „D1“ zwischen Außenwand / Laibungskanal anbringen. Beide Duo-Rohre kürzen: **Auf Überstand ca. 10 mm achten.**
2. Duo LE oder ggf. Duo LEV an die Fensterlaibung anpassen (kürzen). Duo LE und Duo LEV verschrauben. Fuge mit beigefügtem Alu-Butyl-Kleband ringsum umwickeln (abdichten).
3. **A**=Außenluft/**F**=Fortluft – immer unten. Laibungselement an den vorhandenen Laschen mit der Wand verschrauben. 1...2 % Gefälle einhalten.
4. Dämmungsebene und Außenputz aufbringen, Dicke D2 min. 20 mm zwischen Kanal und Außenputz. Kanal stirnseitig ringsum silikonieren. V4A-Rahmen einschieben, verschrauben und nochmals silikonieren. **Auf Dichtigkeit achten.** Lüftungsgitter anbringen.

Technische Daten

Fördervolumen	bis 60 m ³ /h
Druckverlust	8 Pa bei 60 m ³ /h
Lüftungsgerät Duo + Laibungskanal Duo LE/LEV:	
- Schalldämmmaß	27 dB(A)
- Normschallpegeldiff.	52 dB(A)

⚠ Mounting information

- **Installation only by trained specialists.**
- When working at heights, use appropriate climbing aids (ladders) and have them steadied by a 2nd person.
- Installation only in walls with sufficient load-bearing capacity (min. 200 kg/m³).
- Thanks to the internal enthalpy heat exchanger, there is no condensate in the unit. Rain is safely diverted via the drip tray.
- **Damage** to the device and masonry in case of the ingress of rain (if no incline of 1..2% is present) or if the stainless steel frames are not adequately sealed.
- Formation of surface rust: Due to external influences (e.g. sulphur-dioxide-containing air etc.), surface rust can form on stainless steel. Recommendation: Rub stainless steel treatment oil onto unpainted stainless steel parts.

Installation (see Figures 1 to 4)

1. Install a min. of 20 mm insulation "D1" between the outer wall and the soffit channel. Shorten both Duo ducts: **Ensure a projection of approx. 10 mm.**
2. Adapt Duo LE or Duo LEV to the window soffit (shorten). Screw on Duo LE and Duo LEV. Wrap joints with supplied aluminium butyl adhesive tape (seal).
3. **A**=outside air/**F**=outgoing air – always below. Screw soffit element on the supplied brackets to the wall. Maintain an incline of 1...2 %.
4. Install insulation layer and apply at least 20 mm of exterior plaster (thickness D2) between channel and exterior plaster. Seal the front of the channel all the way around with silicon. Insert V4A frame, screw it in and seal it with silicon. **Ensure seal integrity.** Fit air grille.

Technical data

Air volume	up to 60 m ³ /h
Pressure loss	8 Pa at 60 m ³ /h
Ventilation unit Duo + soffit channel Duo LE/LEV:	
- Sound reduction index	27 dB(A)
- Standard sound level difference	52 dB(A)

⚠ Consignes de montage

- **Montage exclusivement par des professionnels.**
- Lors de travaux en hauteur, utiliser des auxiliaires d'accès (échelles) et garantir la sécurité de la stabilité par une 2ème personne.
- Montage uniquement dans des murs de force portante suffisante (min. 200 kg/m³).
- L'échangeur de chaleur enthalpique interne évite la formation de condensat dans l'appareil. La tôle d'égouttoir assure l'évacuation de la pluie.
- **Endommagement** de l'appareil et de la maçonnerie par temps de pluie (sans inclinaison de 1 à 2%) ou si le cadre en acier inoxydable n'est pas suffisamment étanche.
- Formation de rouille de surface : certaines influences extérieures (p. ex. air chargé de dioxyde de soufre, etc.) provoquent le dépôt de rouille de surface sur l'acier inoxydable. Recommandation : appliquer un peu d'huile d'entretien sur les pièces en acier inoxydable non peintes.

Montage (voir fig. 1 à 4)

1. Poser au moins 20 mm d'isolation « D1 » entre le mur extérieur / canal d'embrasure. Écourter les deux tubes Duo : **respecter une saillie d'env. 10 mm.**
2. Adapter Duo LE ou, le cas échéant, Duo LEV à l'embrasure de fenêtre (écourter). Visser Duo LE et Duo LEV. Entourer (étancher) avec le ruban adhésif en butyl-aluminium fourni sur tout le pourtour du joint.
3. **A**=Air extérieur /**F**=Air rejeté – toujours en bas. Visser l'élément d'embrasure au mur au niveau des languettes. Respecter une inclinaison de 1...2 %.
4. Appliquer la couche d'isolation et le crépi extérieur, épaisseur D2 min. 20 mm entre le canal d'embrasure et le crépi extérieur. Siloner la face avant du canal d'embrasure sur tout son pourtour. Insérer un cadre V4A, visser et silikonner à nouveau. **Veiller à l'étanchéité.** Monter une grille d'aération.

Caractéristiques techniques

Débit d'air	jusqu'à 60 m ³ /h
Perte de charge	8 Pa p. 60 m ³ /h
Appareil de ventilation Duo + canal d'embrasure Duo LE/LEV :	
- Indice d'affaiblissement acoustique	27 dB(A)
- Différence de niveau sonore normalisée	52 dB(A)