

DZR 30/4 B



Kurzinformation

Axial-Rohrventilator, DN300, Drehstrom

Einsatzbeispiele

Maschinenabsaugung, Ausstellungsraum, Meisterbüro, Werkstatt, Fabrikationsstätte

Artikelnummer 0086.0024

Technische Daten

Fördervolumen	1.800 m ³ /h
Drehzahl	1.425 1/min
Lauftradtyp	axial
Drehzahlsteuerbar	✓
Reversierbarkeit	✓
Spannungsart	Drehstrom
Bemessungsspannung	400 V
Netzfrequenz	50 Hz
Nennleistung	80 W
I _{Nenn}	0,3 A
I _{Max}	0,33 A
Schutzart	IP 55
Wärmeklasse	B
Polumschaltbar	–
Netzzuleitung	7 / 1,5 mm ²
Einbaulage	waagrecht / senkrecht
Material	Stahlblech, verzinkt
Gewicht	8,5 kg
Nennweite	300 mm
Breite	380 mm
Höhe	424 mm
Tiefe	300 mm
Fördermitteltemperatur bei Nennstrom	60 °C
Fördermitteltemperatur bei I _{Max}	-20 °C bis 60 °C
Verpackungseinheit	1 Stück
Sortiment	C
EAN	4012799860242

DZR 30/4 B

Schallleistungspegel im Oktavspektrum

	63 Hz	125 Hz	250 Hz	500 Hz	1 kHz	2 kHz	4 kHz	8 kHz	Gesamt
L _{WA2} , S1 (dB(A))	-	-	-	-	-	-	-	-	44
L _{WA2} , S2 (dB(A))	-	-	-	-	-	-	-	-	52
L _{WA2} , S3 (dB(A))	-	-	-	-	-	-	-	-	54
L _{WA2} , S4 (dB(A))	-	-	-	-	-	-	-	-	55
L _{WA2} , S5 (dB(A))	23	40	48	50	50	51	46	36	57
L _{WA5} , S1 (dB(A))	-	-	-	-	-	-	-	-	58
L _{WA5} , S2 (dB(A))	-	-	-	-	-	-	-	-	63
L _{WA5} , S3 (dB(A))	-	-	-	-	-	-	-	-	65
L _{WA5} , S4 (dB(A))	-	-	-	-	-	-	-	-	66
L _{WA5} , S5 (dB(A))	28	43	60	63	59	61	56	44	68
L _{WA6} , S1 (dB(A))	-	-	-	-	-	-	-	-	60
L _{WA6} , S2 (dB(A))	-	-	-	-	-	-	-	-	70
L _{WA6} , S3 (dB(A))	-	-	-	-	-	-	-	-	73
L _{WA6} , S4 (dB(A))	-	-	-	-	-	-	-	-	74
L _{WA6} , S5 (dB(A))	38	47	59	68	68	68	68	65	75

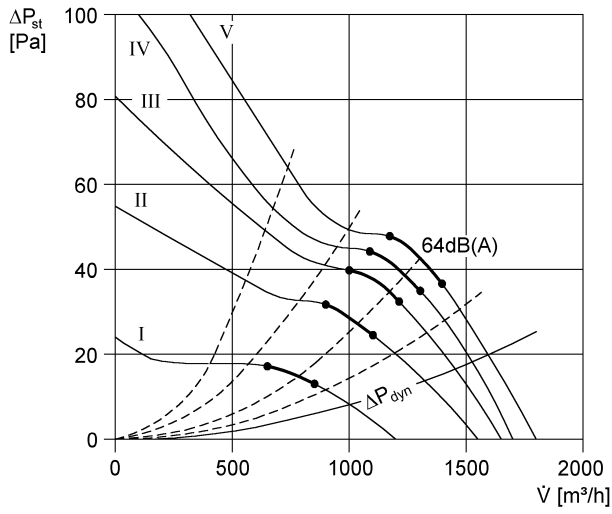
L_{WA2} = Gehäuse-Schallleistungspegel in dB

L_{WA5} = Freiansaug-Schallleistungspegel in dB

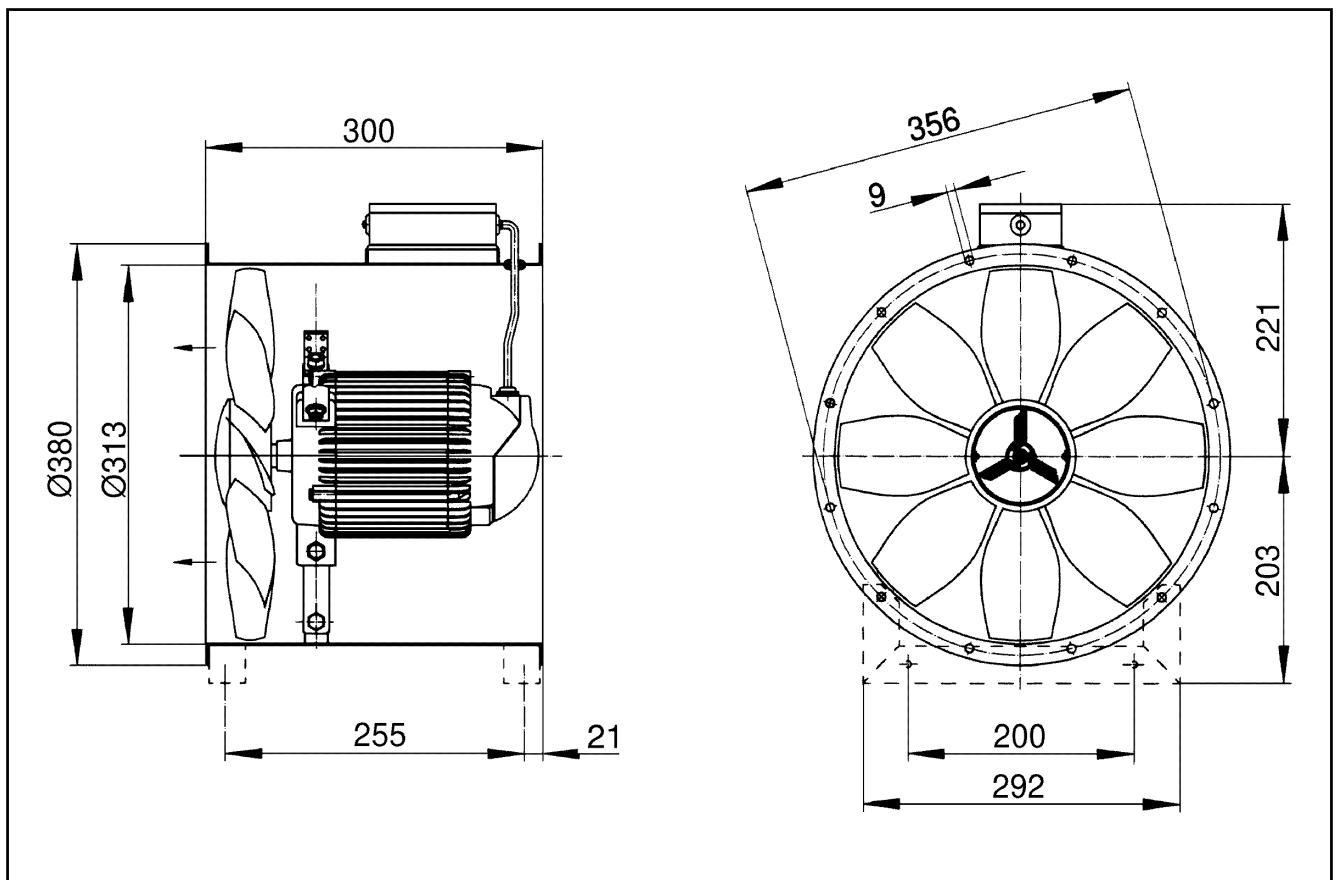
L_{WA6} = Freiausblas-Schallleistungspegel in dB

DZR 30/4 B

Kennlinie



Maßzeichnung [mm]



Anzahl der Flanschbohrungen: 8