

Helios Ventilatoren

MONTAGE- UND BETRIEBSVORSCHRIFT



Zentralentlüftungs-Box **ZEB 380**



DIE MARKE DER PROFIS



KAPITEL 1

ALLGEMEINE HINWEISE

1.0 Wichtige Informationen

Zur Sicherstellung einer einwandfreien Funktion und zur eigenen Sicherheit sind alle nachstehenden Vorschriften genau durchzulesen und zu beachten. Die Montage- und Betriebsvorschrift als Referenz griffbereit aufbewahren.

1.1 Warn- und Sicherheitshinweise

Folgendes Symbol  ist ein sicherheitstechnischer Warnhinweis. Es weist auf Gefahr hin, welche zu erheblichen Schädigungen führen kann. Beachten Sie alle Sicherheitsvorschriften zu diesem Symbol um jegliche Gefahrensituation zu vermeiden.

1.2 Garantieansprüche – Haftungsausschluss

Wenn die vorgehenden Ausführungen nicht beachtet werden, entfällt unsere Gewährleistung und Behandlung auf Kulanz. Gleiches gilt für Haftungsansprüche an den Hersteller.

Der Gebrauch von Zubehörteilen, die nicht von Helios empfohlen oder angeboten werden, ist nicht statthaft. Eventuell auftretende Schäden unterliegen nicht der Gewährleistung.

1.3 Vorschriften – Richtlinien

Bei ordnungsgemäßer Installation und bestimmungsgemäßem Betrieb entspricht das Gerät den zum Zeitpunkt seiner Herstellung gültigen Vorschriften und CE-Richtlinien.

1.4 Empfang

Die Sendung sofort bei Anlieferung auf Beschädigungen und Typenrichtigkeit prüfen. Falls Schäden vorliegen umgehend Schadensmeldung unter Hinzuziehung des Transportunternehmens veranlassen.

Bei nicht fristgerechter Reklamation gehen evtl. Ansprüche verloren.

1.5 Einlagerung

Bei Einlagerung über einen längeren Zeitraum sind zur Verhinderung schädlicher Einwirkungen folgende Maßnahmen zu treffen:

Versiegelung der blanken Teile mit Korrosionsschutz, Schutz des Motors durch trockene, luft- und staubdichte Verpackung (Kunststoffbeutel mit Trockenmittel und Feuchtigkeitsindikatoren). Der Lagerort muss erschütterungsfrei, wassergeschützt und frei von übermäßigen Temperaturschwankungen sein. Bei mehrjähriger Lagerung bzw. Motorstillstand muss vor Inbetriebnahme eine Inspektion der Lager und gegebenenfalls ein Lageraustausch durchgeführt werden. Zusätzlich ist eine elektrische Prüfung nach VDE 0701 bzw. VDE 0530 durchzuführen.



Bei Weiterversand (vor allem über längere Distanzen) ist zu prüfen, ob die Verpackung für Transportart und -weg geeignet ist.

Schäden, deren Ursache in unsachgemäßem Transport, Einlagerung oder Inbetriebnahme liegen, sind nachweisbar und unterliegen nicht der Gewährleistung.

1.6 Einsatzbereich

Die ZEB 380 erfüllt die Forderungen der DIN 18017, T.3 und ist geeignet für die gleichzeitige und zentrale Lüftung mehrerer Bereiche/Räume wie z.B. Küche, Eßplatz, Bad, WC o.ä. im Einfamilienhaus oder in der Etagenwohnung. Als Zentralgerät (Montage unter Dach) übernimmt sie die Entlüftung der Sanitäräume über mehrere Stockwerke. Auch im gewerblichen und industriellen Bereich vielseitig (z.B. Entlüftung von Toilettenanlagen oder Absaugung von Dämpfen an Arbeitsplätzen) einsetzbar.

Die Ventilatoren sind zur Förderung normaler oder leicht staubhaltiger, wenig aggressiver und feuchter Luft, bei Temperaturen von -20 bis +40 °C und im Bereich ihrer Leistungskennlinie geeignet. Für den Einsatz in explosionsgefährdeten Bereichen ist das Gerät nicht geeignet.

Bei Betrieb unter erschwerten Bedingungen, wie z.B. hohe Feuchtigkeit, längere Stillstandzeiten, starke Verschmutzung, übermäßige Beanspruchung durch klimatische, technische, elektronische Einflüsse, ist Rückfrage und Einsatzfreigabe erforderlich, da die Serienausführung hierfür u.U. nicht geeignet ist.

Ein bestimmungsfremder Einsatz ist nicht statthaft. Das Gerät darf nicht im Freien und in Kontakt mit Wasser betrieben werden.

1.7 Einsatz bei Raumlüftung

Zur Erreichung der erwarteten Ventilatorleistung ist eine planmäßige Zuluffführung Voraussetzung. Bei Betrieb von schornsteinabhängigen Feuerstellen im entlüfteten Raum müssen diesen bei allen Betriebsbedingungen ausreichend Zuluft zugeführt werden.

1.8 Leistungsdaten

Das Gerätetypenschild gibt über die elektrischen Werte Aufschluss; diese sind auf Übereinstimmung mit den örtlichen Gegebenheiten zu überprüfen. Die Ventilatorleistungen wurden auf einem Prüfstand entspr. DIN 24 163, T.2 ermittelt; sie gelten für die Nennzahl und Normalausführung bei ungehinderter An- und Abströmung. Hiervon abweichende Ausführungen und ungünstige Einbau- und Betriebsbedingungen können zu einer Reduzierung der Förderleistung führen.

**HINWEIS**

Die volle Ventilatorleistung wird nur erreicht, wenn freie An- und Abströmung gegeben ist.

Für ausreichende Motorkühlung muss sichergestellt sein, dass eine Mindest-Luftströmungsfläche von 20% des Ventilatorquerschnittes gegeben ist.

1.9 Berührungsschutz

Bei Einbau sind die gültigen Arbeitsschutz- und Unfallverhütungsvorschriften zu beachten. Kontakt mit rotierenden Teilen muss verhindert werden. Es ist sicherzustellen, dass sich im Ansaugbereich keine Textilien (z.B. Vorhänge) oder andere ansaugbare Stoffe, wie z.B. auch Kleidung von Personen, befinden.

1.10 Geräuschpegel

Die im Katalog genannten Geräuschwerte können im Einbaufall erheblich abweichen, da der Schalldruckpegel vom Absorptionsvermögen des Raumes, der Einausituation u.a. Faktoren abhängig ist.

KAPITEL 2

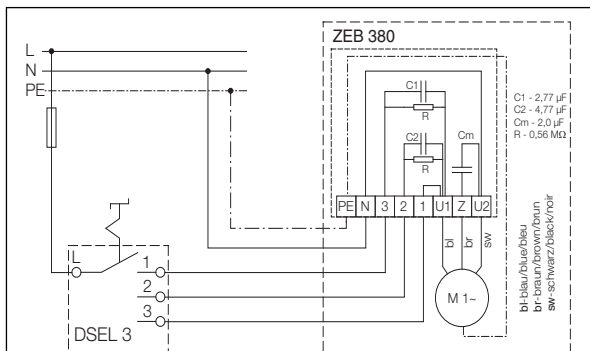
ELEKTROANSCHLUSS

WARNUNG **2.0 Elektrischer Anschluss**

Vor allen Wartungs- und Installationsarbeiten oder vor Öffnen des Schalt-raumes ist das Gerät allpollig vom Netz zu trennen. Der elektrische Anschluss darf nur von einer autorisierten Elektrofachkraft entsprechend dem nachstehenden Anschlussplan ausgeführt werden.

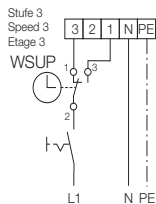
Die einschlägigen Sicherheitsvorschriften, Normen (wie VDE 0100, VDE 0530 und VDE 0700 sowie die TAB's der EVU's und UVV) sind einzuhalten. Netzspannung und Frequenz müssen mit den Angaben des Gerätetypschildes übereinstimmen. Die Einführung der Zuleitung so vornehmen, dass bei Wasserbeaufschlagung kein Eindringen entlang der Leitung ermöglicht wird. Leitung nie über scharfe Kanten führen, Zugentlastung an der ZEB 380 verwenden.

2.1 Schaltplan SS-908

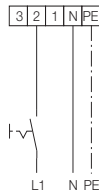


Anschluß Beispiele / Wiring examples / Exemples de branchement

Stufe / Speed / Etage 1



Stufe / Speed / Etage 2



Stufe / Speed / Etage 3

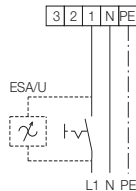


Abb.1

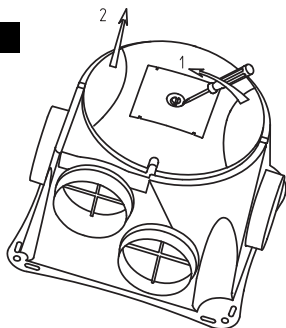
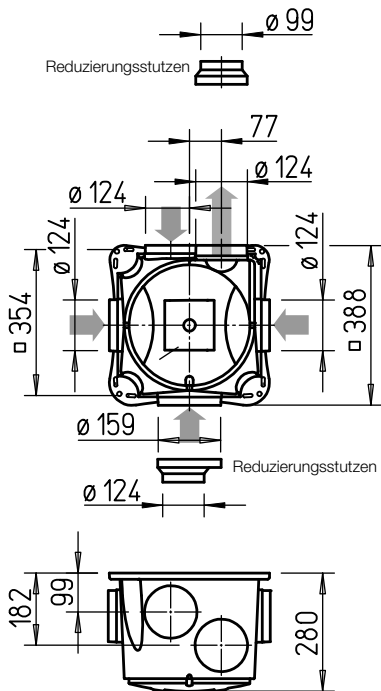
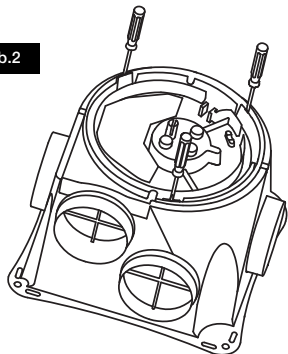


Abb.2



Maße in mm



KAPITEL 3

MONTAGE

3.0 Montagehinweise

Das Gerät sollte möglichst entfernt von den zu lüftenden Räumen montiert werden, um eine Geräuschbelästigung zu vermeiden. In kritischen Fällen sind geeignete Schalldämpfer (siehe Helios Zubehör) einsetzbar. Zur Vermeidung von Körperschallübertragung ist ggf. das Gerät auf eine schalldämmende Unterlage zu montieren. Ansaug-/Ausblasleitungen werden einfach auf die Gerätestutzen geschoben und mittels Schlauchschellen oder Klebeband befestigt.

Die Steuerung erfolgt direkt, über den 3-Stufenschalter DSEL 3, Nachlaufschalter oder über Zeitschaltuhr WSUP (Zubehör).

Die Anlage muss mit möglichst geringem Luftwiderstand und luftdicht montiert werden. Minimieren Sie die Nutzung der flexiblen Leitungen. Verschließen Sie die nicht verwendeten Öffnungen an der Ansaugseite. Schließen Sie in jedem Fall den Pressmund an. Montieren Sie die ZEB 380 an einer Wand bzw. Decke mit ausreichend Masse.

3.1 Mechanische Anschlüsse

Die ZEB 380 ist an den Seiten mit vier saugseitigen und einem druckseitigen Anschlussstutzen ausgestattet. Von den Ansaugstutzen sind in der Standardausführung drei verschlossen.

3.2 Einstellung der Ventile

Schalten Sie die ZEB 380 auf die höchste Stufe. Schließen Sie Fenster und Türen und stellen Sie die Ventile auf den erforderlichen Volumenstrom je Raum ein. Notieren Sie die vorgenommene Einstellung der Ventile.

3.3 Inbetriebnahme

Folgende Kontrollarbeiten sind auszuführen:

- Bestimmungsgemäßen Einsatz des Ventilators überprüfen
- Netzspannung mit Leistungsschild vergleichen
- Ventilator auf solide Befestigung prüfen
- Alle Teile, insbesondere Schrauben, Muttern, Schellen auf festen Sitz überprüfen
- Stromaufnahme mit Leistungsschildangaben vergleichen
- Abdichtung des Anschlusskabels und festen Klemmsitz der Adern prüfen



3.4 Montage/Demontage

1. Abdeckung

Unter dem Deckel befinden sich das Typenschild und die Steuerung des Motors.

- **Demontage:** Drehen Sie den Deckel des Ventilators so, dass sich die Aussparung im Deckel am Pressmund befindet. Lockern Sie anschließend die Klickverbindung in der Mitte mit Hilfe eines Schraubenziehers und nehmen Sie den Deckel ab (siehe Abb. 1).

- **Montage:** Achten Sie darauf, dass die Teile unter dem Deckel ordentlich montiert sind und nicht über den Rand hinaus ragen. Halten Sie den Deckel so, dass die Aussparung des Deckels den Kabeln gegenüber liegt. Drücken Sie nun den Deckel auf die Klickverbindung. Kontrollieren Sie, ob der Deckel ordentlich fest sitzt.

2. Ventilatorteil

Entfernen Sie den Ventilatordeckel, bevor Sie das Ventilatorteil demontieren.

- **Demontage:** Stecken Sie einen Schraubendreher (ca. 8 mm) zwischen eine Klickverbindung des Ventilatorteils und das Ventilatorgehäuse und bewegen Sie das Ventilatorteil etwas nach oben (siehe Abb. 1). Die Klickverbindung löst sich. Lockern Sie mit Hilfe des Schraubendrehers auch die anderen Klickverbindungen und nehmen Sie das Ventilatorteil aufrecht aus dem Ventilatorgehäuse heraus.

- **Montage:** Halten Sie das Ventilatorteil gerade über das Ventilatorgehäuse, so dass sich der Kabelausgang genau über der Aussparung befindet. Setzen Sie das Ventilatorteil möglichst gerade in das Gehäuse ein und drücken Sie, bis es einrastet.

3. Kondensatorblock

Entfernen Sie den Ventilatordeckel, bevor Sie den Kondensatorblock demontieren.

- **Demontage:** Drücken Sie mit einem Schraubendreher eine beliebige Klickverbindung an der Seite des Kondensatorblocks beiseite und ziehen Sie gleichzeitig den Block nach oben. Nehmen Sie den Block aus dem Ventilatorteil heraus und koppeln Sie die Anschlüsse ab.

- **Montage:** Ventilorkabel an den Kondensatorblock anschließen. Drücken Sie den Kondensatorblock genau zwischen die Nocken des Ventilatorteils, bis die Verbindungen einrasten.



KAPITEL 4

TECHNISCHE HINWEISE

4.0 Technische Daten

Förderleistung freiblasend m ³ /h	180/300/430
Spannung/Frequenz	1~, 230 V, 50 Hz
Leitungsaufnahme max. W	20/40/70
Nennstrom max. A	0,18/0,24/0,26
Drehzahl min ⁻¹ max.	2700
Min. und Max. zulässige Temperatur	-10 °C/40 °C
Schutzart	IP 20

4.1 Wartung

Vor allen Wartungs- und Installationsarbeiten oder vor Öffnen des Schalt-raumes ist das Gerät allpolig vom Netz zu trennen.

Der Ventilator muss einmal jährlich durch den Installateur kontrolliert und ggf. gereinigt werden. Hierzu ist die Motor-Laufrad-Einheit zu demontieren und mit einer Reinigungslauge (Wasser und Seife) zu säubern. Die Lüftungsleitungen sowie die Zu- und Abluftventile sind ebenfalls zu kontrollieren.

Übermäßige Ablagerungen von Schmutz, Staub, Fetten u.a.m. auf Laufrad, Motor und v.a. zwischen Gehäuse und Laufrad sind unzulässig und durch periodische Reinigung zu unterbinden. Sofern das Gerät eine versorgungstechnisch wichtige Funktion übernimmt, ist eine Wartung in halbjährigen Abstand, im Falle längeren Stillstands bei Wiederinbetriebnahme, durchzuführen.

4.2 Zubehör

- Dreistufen-Drehzahl- und Betriebsschalter mit 0-Stellung.

Unterputz-Drehzahlsschalter

Type DSEL 3 Best.-Nr. 1611

- Wochenzeitschaltuhr

Digitale Schaltuhr mit LCD-Anzeige

Type WSUP Best.-Nr. 9990

WARNUNG



Korrekte Entsorgung dieses Produkts (Elektromüll)

Die Kennzeichnung auf dem Produkt bzw. auf der dazugehörigen Literatur gibt an, dass es nach seiner Lebensdauer nicht zusammen mit dem normalen Haushaltsmüll entsorgt werden darf. Entsorgen Sie dieses Gerät bitte getrennt von anderen Abfällen, um der Umwelt bzw. der menschlichen Gesundheit nicht durch unkontrollierte Müllbeseitigung zu schaden. Recyceln Sie das Gerät, um die nachhaltige Wiederverwertung.

Private Nutzer sollten den Händler, bei dem das Produkt gekauft wurde, oder die zuständigen Behörden kontaktieren, um in Erfahrung zu bringen, wie sie das Gerät auf umweltfreundliche Weise recyceln können.

Gewerbliche Nutzer sollten sich an Ihren Lieferanten wenden und die Bedingungen des Verkaufsvertrags konsultieren. Dieses Produkt darf nicht zusammen mit anderem Gewerbemüll entsorgt werden.



DIE MARKE DER PROFIS

849051060-0813

Als Referenz am Gerät griffbereit aufbewahren! Druckschrift-Nr. 90907/08.13

www.heliosventilatoren.de

Service und Information

D HELIOS Ventilatoren GmbH + Co KG · Lupferstraße 8 · 78056 VS-Schwenningen

CH HELIOS Ventilatoren AG · Steinackerstraße 36 · 8902 Urdorf

A HELIOS Ventilatoren · Postfach 854 · Siemenstraße 15 · 6023 Innsbruck

F HELIOS Ventilateurs - Z.I. La Fosse à la Barbrière - 2, rue Louis Sallant - 93905 Aulnay sous Bois Cedex

GB HELIOS Ventilation Systems Ltd. · 5 Crown Gate · Wyncolls Road · Severalls Industrial Park ·

Colchester · Essex · CO4 9HZ