

## Montage- und Betriebsanleitung

### Kompaktbox

ECR 12 EC

ECR 16 EC

ECR 20 EC

ECR 25 EC

ECR 31 EC

Deutsch

Die angegebenen Daten in dieser Montage- und Betriebsanleitung dienen allein der Produktbeschreibung. Eine Aussage über eine bestimmte Beschaffenheit oder eine Eignung für einen bestimmten Einsatzzweck kann aus unseren Angaben nicht abgeleitet werden. Die Angaben entbinden den Verwender nicht von eigenen Beurteilungen und Prüfungen. Es ist zu beachten, dass unsere Produkte einem natürlichen Verschleiß- und Alterungsprozess unterliegen.

Alle Rechte liegen bei der **MAICO** Elektroapparate Fabrik **GmbH**, auch für den Fall von Schutzrechtsanmeldungen. Jede Verfügungsbefugnis, wie Kopie- und Weitergaberecht, liegt bei uns.

Auf der Titelseite ist eine Beispielkonfiguration abgebildet. Das ausgelieferte Produkt kann daher von der Abbildung abweichen.

Die Originalbetriebsanleitung wurde in deutscher Sprache erstellt.

Stand der Informationen: print 24.10.2017  
Änderungen vorbehalten

## Montage- und Betriebsanleitung

# Inhalt

<b>1. Wichtige Informationen</b>	<b>4</b>
1.1. Regeln und Gesetze	4
1.2. Gewährleistung und Haftung	4
<b>2. Grundsätzliche Sicherheitshinweise</b>	<b>4</b>
2.1. Bestimmungsgemäße Verwendung	4
2.2. Bestimmungswidrige Verwendung	5
2.3. Qualifikation des Personals	5
2.4. Warnhinweise und Symbole in dieser Betriebsanleitung	5
2.5. Das ist zu beachten	6
2.5.1. Allgemeine Hinweise	6
2.5.2. Bei der Montage	6
2.5.3. Bei der Inbetriebnahme	6
2.5.4. Während des Betriebes	6
2.5.5. Bei der Reinigung	6
2.5.6. Bei der Instandhaltung und Instandsetzung	6
2.5.7. Bei der Entsorgung	6
2.6. Sicherheitshinweise auf dem Gerät	7
<b>3. Lieferumfang</b>	<b>7</b>
<b>4. Produkt- und Leistungsbeschreibung</b>	<b>8</b>
4.1. Gerätebeschreibung	8
<b>5. Transport und Lagerung</b>	<b>9</b>
<b>6. Aufstellung und Montage</b>	<b>9</b>
6.1. Erlaubte Einbaulagen	10
<b>7. Elektrischer Anschluss</b>	<b>10</b>
7.1. Absicherung gegen Überstrom	11
7.2. Anschlussschaltbilder	12
7.3. Anschluss EC-Abluftventilator	12
<b>8. Inbetriebnahme</b>	<b>13</b>
<b>9. Betrieb</b>	<b>14</b>
9.1. Bedienteil	14
9.1.1. Anpassung der Bedienteilparameter	15
9.2. Menüverwaltung	16
9.3. Menü Funktionen	17
9.3.1. Uhrzeit / Zeitschaltuhr	17
9.3.2. Menü Betriebsvariablen	18
9.3.3. Menü Parametereinstellungen	19
9.4. Zusätzliche Funktionen	20
<b>10. Instandhaltung und Instandsetzung</b>	<b>20</b>
10.1. Wichtige Hinweise	20
10.2. Reinigung und Pflege	21
10.3. Wartung	21
10.3.1. Luftfilter	21
10.3.2. Batteriewechsel	22
<b>11. Erweiterung und Umbau</b>	<b>22</b>
<b>12. Demontage und Entsorgung</b>	<b>22</b>
12.1. Demontage durchführen	22
12.2. Entsorgung	22
<b>13. Fehlersuche und Fehlerbehebung</b>	<b>23</b>
13.1. Feinsicherung	23
13.2. Fehlertabelle	24
13.3. Mögliche Betriebsstörungen	24
<b>14. Technische Daten</b>	<b>25</b>
<b>15. Anhang</b>	<b>26</b>
15.1. Parameterliste	26
15.2. Schaltpläne	27

## 1. Wichtige Informationen

Diese Betriebsanleitung enthält wichtige Informationen, um das Gerät sicher und sachgerecht zu montieren, zu transportieren, in Betrieb zu nehmen, zu bedienen, zu warten, zu demontieren und einfache Störungen selbst zu beseitigen.

Das Gerät wurde gemäß den allgemein anerkannten Regeln der Technik hergestellt. Trotzdem besteht die Gefahr von Personen- und Sachschäden, wenn Sie die folgenden grundsätzlichen Sicherheits- und Warnhinweise vor den Handlungsanweisungen in dieser Anleitung nicht beachten.

- **Lesen Sie diese Anleitung gründlich und vollständig, bevor Sie mit dem Gerät arbeiten.**
- **Bewahren Sie die Anleitung so auf, dass sie jederzeit für alle Benutzer zugänglich ist.**
- **Geben Sie das Gerät an Dritte stets zusammen mit der Bedienungsanleitung weiter.**



### 1.1. Regeln und Gesetze

Beachten Sie außerdem allgemein gültige, gesetzliche und sonstige verbindliche Regelungen der europäischen bzw. nationalen Gesetzgebung sowie die in Ihrem Land gültigen Vorschriften zur Unfallverhütung und zum Umweltschutz.

### 1.2. Gewährleistung und Haftung

**MAICO** Produkte werden auf höchstem technischem Niveau gemäß den allgemein anerkannten Regeln der Technik gefertigt. Sie unterliegen einer ständigen Qualitätskontrolle und entsprechen den geltenden Vorschriften zum Zeitpunkt der Auslieferung. Da die Produkte ständig weiterentwickelt werden, behalten wir uns das Recht vor, jederzeit und ohne vorherige Ankündigung, Änderungen an den Produkten vorzunehmen. Wir übernehmen keine Gewähr für die Richtigkeit oder Vollständigkeit dieser Montage- und Betriebsanleitung.

**Die Gewährleistung gilt ausschließlich für die ausgelieferte Konfiguration! Wir schließen Garantie, Gewährleistungs- und Haftungsansprüche bei Personen- und Sachschäden durch fehlerhafte Montage, bestimmungswidrige Verwendung und/ oder unsachgemäße Handhabung aus.**

## 2. Grundsätzliche Sicherheitshinweise

Planer, Anlagenbauer und Betreiber sind für die ordnungsgemäße Montage und den bestimmungsgemäßen Betrieb verantwortlich.

- Verwenden Sie **MAICO** Ventilatoren nur in technisch einwandfreiem Zustand.
- Prüfen Sie das Produkt auf offensichtliche Mängel, wie beispielsweise Risse im Gehäuse oder fehlende Nieten, Schrauben, Abdeckkappen oder sonstige anwendungsrelevante Mängel.
- Verwenden Sie das Produkt ausschließlich in dem Leistungsbereich, welcher in den technischen Daten sowie auf dem Typenschild angegeben ist.
- Berührungs-, Ansaugschutz und Sicherheitsabstände sind gemäß DIN EN ISO 13857 vorzusehen.
- Allgemein vorgeschriebene elektrische und mechanische Schutzeinrichtungen sind bauseits vorzusehen.
- Sicherheitskomponenten dürfen weder umgangen, noch außer Funktion gesetzt werden.
- Die Bedienung des Gerätes durch Personen mit eingeschränkten physikalischen, sensorischen oder mentalen Fähigkeiten darf nur unter Aufsicht oder nach Anleitung durch verantwortliche Personen erfolgen.
- Kinder sind von dem Gerät fernzuhalten!

### 2.1. Bestimmungsgemäße Verwendung

**MAICO** Ventilatoren sind im Sinne der EU-Maschinenrichtlinie 2006/42/EG Komponenten, Teilmaschinen. Die Geräte sind keine verwendungsfertigen Maschinen im Sinne der EU-Maschinenrichtlinie. Sie sind ausschließlich dazu bestimmt, in Maschinen bzw. in lufttechnische Geräte und Anlagen eingebaut oder mit anderen Komponenten zu Maschinen bzw. Anlagen zusammengefügt zu werden. Die Geräte dürfen erst in Betrieb genommen werden, wenn sie in Maschinen bzw. Anlagen, für die sie bestimmt sind, eingebaut sind und diese die Anforderungen der EU-Maschinenrichtlinie vollständig erfüllen.

**Halten Sie die in den technischen Daten genannten Betriebsbedingungen und Leistungsgrenzen ein.**

**MAICO Lüftungsgeräte dienen zur Förderung :**

- Sauberer, trockener Luft (keine Kondensation) sowie nicht aggressiver Gase mit einer max. Dichte von 1,3 kg/m<sup>3</sup>.
- unter Beachtung der zulässigen Fördermittel - und Umgebungstemperatur sowie des definierten Feuchtebereichs sind gemäß den technischen Daten bzw. dem Typenschild einzuhalten.

**Eine bestimmungsgemäße Verwendung schließt auch ein, dass Sie diese Anleitung und insbesondere das Kapitel 2 „Grundsätzliche Sicherheitshinweise“ vollständig gelesen und verstanden haben.**



## 2.2. Bestimmungswidrige Verwendung

Als bestimmungswidrige Verwendung gilt vor allem, wenn Sie das Gerät anders verwenden, als es im Kapitel „Bestimmungsgemäße Verwendung“ beschrieben ist.

Folgende Punkte sind bestimmungswidrig, gefährlich und müssen beachtet werden:

- Das Fördern von explosiven und brennbaren Medien, sowie der Betrieb in explosionsfähiger Atmosphäre.
- Das Fördern von aggressiven und abrasiven Medien.
- Das Fördern von staub- oder fetthaltigen Medien.
- Eine Außenaufstellung ohne Witterungsschutz.
- Eine Aufstellung in Feuchträumen.
- Der Betrieb ohne Kanalsystem.
- Der Betrieb mit verschlossenen Luftanschlüssen.

## 2.3. Qualifikation des Personals

Die Montage, Inbetriebnahme und Bedienung, Demontage und Instandhaltung (inkl. Wartung und Pflege) erfordern grundlegende mechanische und elektrische Kenntnisse sowie Kenntnisse der zugehörigen Fachbegriffe.

Um die Betriebssicherheit gewährleisten zu können, dürfen diese Tätigkeiten nur von einer entsprechenden Fachkraft oder einer unterwiesenen Person unter Leitung einer Fachkraft durchgeführt werden. Eine Fachkraft ist, wer aufgrund seiner fachlichen Ausbildung, seiner Kenntnisse und Erfahrungen sowie seiner Kenntnisse in den einschlägigen Bestimmungen, die ihm übertragenen Arbeiten beurteilen, mögliche Gefahren erkennen und geeignete Sicherheitsmaßnahmen treffen kann. Eine Fachkraft muss die einschlägigen fachspezifischen Regeln einhalten.

## 2.4. Warnhinweise und Symbole in dieser Betriebsanleitung

In dieser Anleitung stehen Warnhinweise vor einer Handlungsanweisung, bei der die Gefahr von Personen- oder Sachschäden besteht. Die beschriebenen Maßnahmen zur Gefahrenabwehr müssen eingehalten werden.

Die Warnhinweise sind wie folgt aufgebaut:

- Warnzeichen** - Das Symbol macht auf die Gefahr aufmerksam.
- **Art der Gefahr!** - Benennt die Art oder Quelle der Gefahr.
  - » **Folgen** - Beschreibt die Folgen bei Nichtbeachtung der Gefahr.
  - **Abwehr** - Gibt an, wie man die mögliche Gefahr umgehen kann.

### Warnzeichen

### Bedeutung



#### Warnung vor einer Gefahrenstelle!

Bezeichnet mögliche gefährliche Situationen. Das Nichtbeachten der Warnhinweise kann zu Personen- und/ oder Sachschäden führen.



#### Warnung vor gefährlicher elektrischer Spannung!

Bezeichnet mögliche Gefahren durch Elektrizität. Das Nichtbeachten der Warnhinweise kann zu Tod, Verletzungen und/ oder Sachschäden führen.



#### Warnung vor heißer Oberfläche!

Bezeichnet mögliche Gefahren durch hohe Oberflächentemperaturen. Das Nichtbeachten der Warnhinweise kann zu Personen- und/ oder Sachschäden führen.



#### Warnung vor Handverletzungen!

Bezeichnet mögliche Gefahren durch bewegliche und rotierende Teile. Das Nichtbeachten der Warnhinweise kann zu Personenschäden führen.



#### Warnung vor schwebender Last!

Bezeichnet mögliche Gefahren durch schwebende Lasten. Das Nichtbeachten der Warnhinweise kann zu Tod, Verletzungen und/ oder Sachschäden führen.



#### Wichtige Hinweise befolgen!

Anwendungshinweise für eine sichere und optimale Gerätenutzung.



## 2.5. Das ist zu beachten



### 2.5.1. Allgemeine Hinweise

- Beachten Sie die gültigen Vorschriften zur Unfallverhütung und zum Umweltschutz im Verwen- derland und am Arbeitsplatz.
- Personen, die **MAICO** Geräte montieren, bedienen, demontieren oder warten, dürfen nicht un- ter dem Einfluss von Alkohol, Drogen oder sonstigen Medikamenten, welche die Wahrnehmung und Reaktionsfähigkeit beeinflussen, stehen.
- Die Zuständigkeit bei der Bedienung, Wartung und Regelung des Gerätes ist klar festzulegen und einzuhalten, damit bzgl. der Sicherheit keine unklaren Kompetenzen auftreten.
- Belasten Sie das Produkt unter keinen Umständen in unzulässiger Weise mechanisch. Verwen- den Sie das Produkt niemals als Griff oder Stufe. Stellen Sie keine Gegenstände darauf ab.
- Die Gewährleistung gilt ausschließlich für die ausgelieferte Konfiguration.
- Die Gewährleistung erlischt bei fehlerhafter Montage, bei bestimmungswidriger Verwendung und/ oder unsachgemäßer Handhabung.

### 2.5.2. Bei der Montage

- Trennen Sie immer das Gerät allpolig vom Netz, bevor Sie das Produkt montieren bzw. Stecker anschließen oder ziehen. Sichern Sie das Gerät gegen Wiedereinschalten.
- Verlegen Sie die Kabel und Leitungen so, dass diese nicht beschädigt werden und niemand darüber stolpern kann.
- Stellen Sie vor der Inbetriebnahme sicher, dass alle Dichtungen und Verschlüsse der Steckver- bindungen korrekt eingebaut und unbeschädigt sind, um zu verhindern, dass Flüssigkeiten und Fremdkörper in das Produkt eindringen können.
- Hinweisschilder dürfen nicht verändert oder entfernt werden.

### 2.5.3. Bei der Inbetriebnahme

- Stellen Sie sicher, dass alle elektrischen Anschlüsse belegt oder verschlossen und gegen Be- rührung gesichert sind. Nehmen Sie nur ein vollständig installiertes Produkt in Betrieb.

### 2.5.4. Während des Betriebes

- Nur autorisiertes Personal darf, im Rahmen der bestimmungsgemäßen Verwendung des Ge- rätes, Verstelleinrichtungen an Komponenten und Bauteilen betätigen.
- Schalten Sie im Notfall, Fehlerfall oder bei sonstigen Unregelmäßigkeiten die Anlage ab und sichern Sie sie gegen Wiedereinschalten.
- Die technische Daten laut Typenschild dürfen nicht überschritten werden.

### 2.5.5. Bei der Reinigung

- Verwenden Sie niemals Lösemittel oder aggressive Reinigungsmittel. Reinigen Sie das Produkt ausschließlich mit einem leicht feuchten Tuch aus nicht faserndem Gewebe. Verwenden Sie dazu ausschließlich Wasser und ggf. ein mildes Reinigungsmittel.
- Verwenden Sie zur Reinigung keinen Hochdruckreiniger.
- Nach der Reinigung ist eine vorschriftsmäßige Funktion wieder sicherzustellen.

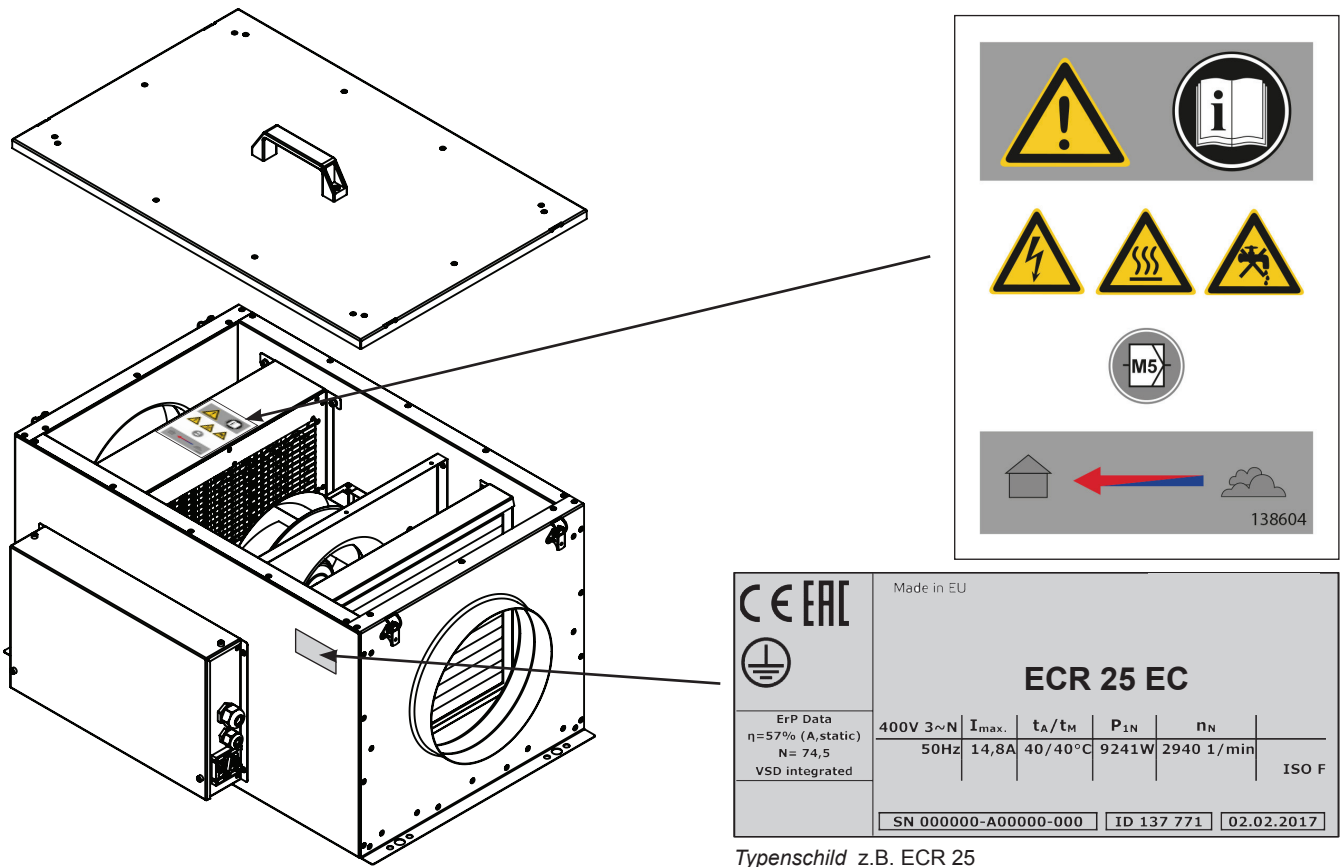
### 2.5.6. Bei der Instandhaltung und Instandsetzung

- **MAICO** Geräte erfordern bei ordnungsgemäßigem Betrieb nur geringen Wartungsaufwand. Bitte beachten Sie hierzu alle Hinweise aus Kapitel 10.
- Stellen Sie sicher, dass keine Leitungsverbindungen, Anschlüsse und Bauteile gelöst werden, solange das Gerät nicht allpolig vom Netz getrennt ist. Sichern Sie die Anlage gegen Wiederein- schalten.
- Es dürfen keine einzelnen Bauteile gegeneinander ausgetauscht werden. D.h. dass z.B. die für ein Produkt vorgesehenen Bauteile nicht für andere Produkte verwendet werden dürfen.

### 2.5.7. Bei der Entsorgung

- Entsorgen Sie das Produkt nach den nationalen Bestimmungen Ihres Landes.

## 2.6. Sicherheitshinweise auf dem Gerät



Typenschild z.B. ECR 25

Abb. 1:  
Sicherheitshinweise auf dem Gerät



- Warnung vor einer Gefahrenstelle!
- » Das Nichtbeachten der Warnhinweise kann zu Personen- und/ oder Sachschäden führen.
- Bei eigenmächtiger Instandsetzung droht Gefahr von Sach- und Personenschäden, zudem erlischt die Herstellergarantie bzw. Gewährleistung.



- Warnung vor gefährlicher elektrischer Spannung!
- » Das Nichtbeachten der Gefahr kann zu Tod, Verletzungen und/ oder Sachschäden führen.
- Vor allen Arbeiten an stromführenden Teilen ist das Gerät immer allpolig spannungsfrei zu schalten und gegen Wiedereinschalten zu sichern!



- Vorsicht! Verbrennungsgefahr!
- » Das Nichtbeachten der Gefahr kann zu Personen und/ oder Sachschäden führen.
- Die Oberfläche erst nach Abkühlung des Motors und der Heizung berühren!



- Innenraum keinesfalls mit fließendem Wasser oder gar Hochdruckreiniger reinigen. Zur Reinigung (Laufräder/Gehäuse) keine aggressiven oder leicht entflammaren Reinigungsmittel verwenden.
- Nur milde Seifenlauge verwenden. Die Reinigung des Laufrades sollte mittels Tuch, Bürste o. Pinsel erfolgen.



Vor Inbetriebnahme des Gerätes ist die Bedienungsanleitung zu lesen.



Luftfilter (Z-Line) Filterklasse M5

## 3. Lieferumfang

- Im Lieferumfang sind enthalten:
- 1 x ECR, Kompakt Zuluftgerät
  - 1 x Fernbedienteil mit Steuerkabel
  - 1 x Montage- und Betriebsanleitung

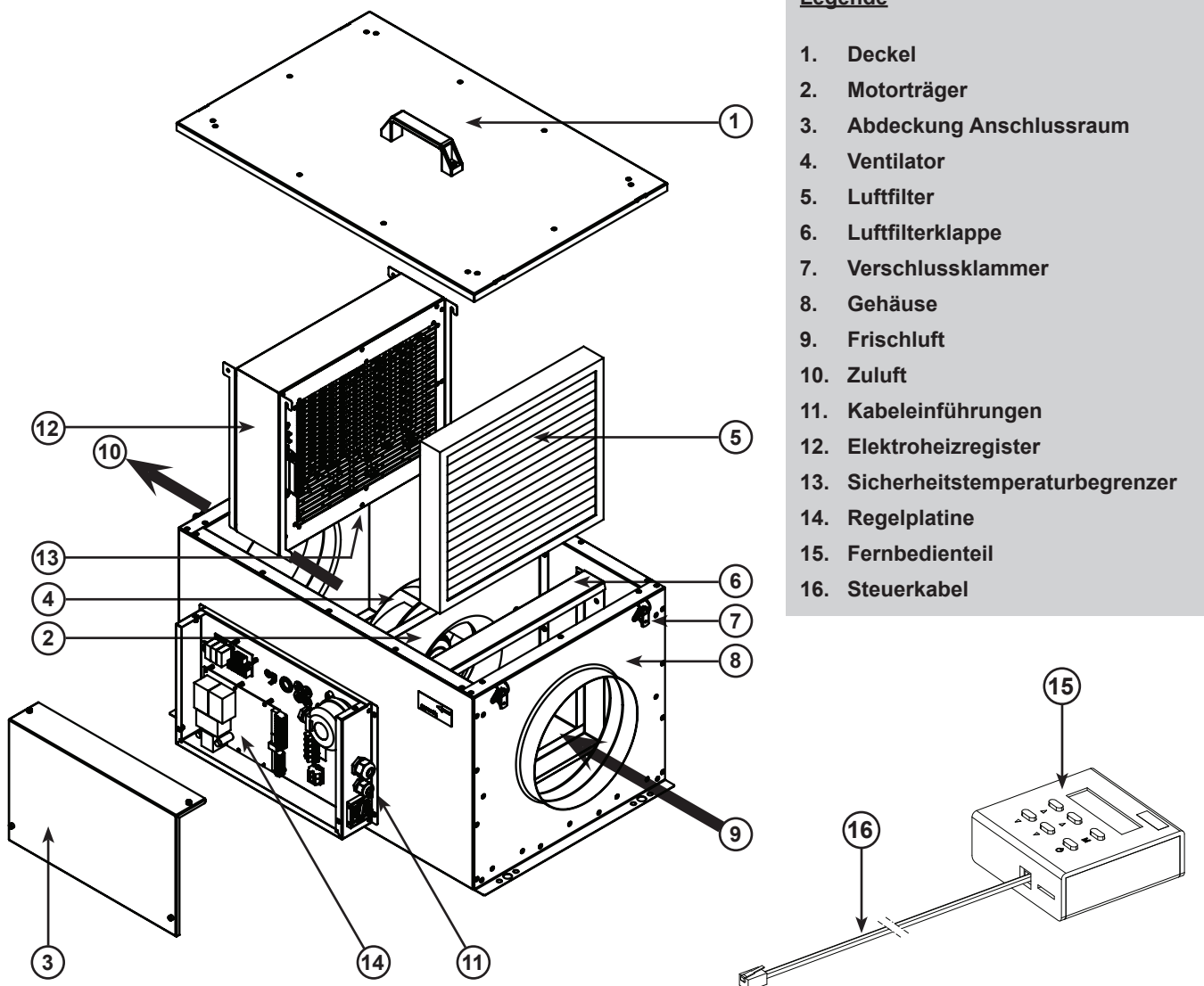
## 4. Produkt- und Leistungsbeschreibung

Bei dem ECR Kompakt Zuluftgerät handelt es sich um ein komplettes, anschlussfertiges Zuluftgerät mit Z-Line Luftfilter, Ventilator, Elektroheizung und integrierter Regelung. Ein Fernbedienteil zur Steuerung und Einstellung der Bedienparameter liegt dem Gerät bei. Das hochwertige Gehäuse besteht aus einer rahmenlosen Blechkonstruktion mit glatten Innen- und Außenwänden. Das Gehäuse ist mit 30 mm Mineralwolle isoliert. Es bestehen keine Kältebrücken. Im Innenbereich ist ein mit Glasseide versiegeltes Schalldämmmaterial, zur Reduzierung der Ansaug- und Absauggeräusche und zur Isolierung gegen thermische Verluste angebracht. Der ECR kann in drei Lüfterstufen betrieben werden. Die Geschwindigkeitsstufen ermöglichen eine bedarfsgerechte Lüftung.

Die Daten im einzelnen:

- Gehäuse aus verzinktem Stahl.
- Abnehmbarer Gehäusedeckel aus Aluminium.
- Ausziehbarer Ventilatoreinheit.
- Freilaufendes, rückwärts gekrümmtes Laufrad.
- Außenläufermotor mit integriertem Thermokontakt, ausgelegt für den Dauerbetrieb.
- Vollständig integrierte Regelung.
- Externes Bediengerät mit Steuerkabel.
- Maximale Fördermitteltemperatur: 40 °C. (siehe technische Daten)
- Schutzart: Bei Deckenmontage mit Deckel nach unten und ordnungsgemäßem Kanal- und Leitungsanschluss, IP 43 (siehe Schaltplan).

### 4.1. Gerätebeschreibung



Legende	
1.	Deckel
2.	Motorträger
3.	Abdeckung Anschlussraum
4.	Ventilator
5.	Luftfilter
6.	Luftfilterklappe
7.	Verschlussklammer
8.	Gehäuse
9.	Frishluft
10.	Zuluft
11.	Kabeleinführungen
12.	Elektroheizregister
13.	Sicherheitstemperaturbegrenzer
14.	Regelplatine
15.	Fernbedienteil
16.	Steuerkabel



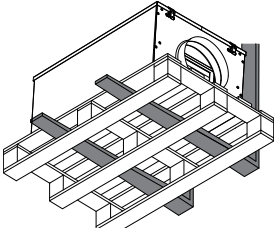


## 5. Transport und Lagerung

Transport und Lagerung sind nur von Fachpersonal unter Beachtung der Montage- und Betriebsanleitung und der gültigen Vorschriften auszuführen.

Folgende Punkte sind zu beachten und zu befolgen:

- Die Lieferung ist laut Lieferschein auf Richtigkeit, Vollständigkeit und Schäden zu überprüfen. Fehlmengen oder Transportschäden sind schriftlich vom Transporteur bestätigen zu lassen. Bei Nichteinhaltung erlischt die Haftung.
- Das Gerät hat ein Gewicht von ca. 17 - 32 kg (abhängig vom jeweiligen Geräte - Typ).
- Der Transport ist mit geeigneten Hebemitteln in der Originalverpackung oder an den ausgewiesenen Transportvorrichtungen durchzuführen.
- Bei einem Transport mit einem Gabelstapler ist darauf zu achten, dass das Gerät mit dem Grundprofil bzw. Grundrahmen auf den Gabeln des Staplers bzw. auf einer Palette vollständig aufliegt und der Geräteschwerpunkt zwischen den Gabeln liegt. (s. Abb. 4)
- Die Fahrer müssen zum Fahren eines Gabelstaplers berechtigt sein.
- Nicht unter schwebende Last treten.
- Das Gerät nur an der Grundplatte aufnehmen und transportieren! Niemals an Handgriffen von Türen oder Deckeln sowie sonstigen Anbauteilen!
- Beschädigung und Verwindung des Gehäuses ist zu vermeiden.
- Die Lagerung muss trocken und witterungsgeschützt in der Originalverpackung erfolgen. Offene Paletten sind mit Planen abzudecken. Auch wetterfeste Module müssen abgedeckt werden, da ihre Wetterfestigkeit erst nach kompletter Montage gewährleistet ist.
- Lagertemperatur zwischen  $-10\text{ °C}$  und  $+40\text{ °C}$ . Starke Temperaturschwankungen sind zu vermeiden.
- Bei Langzeitlagerung von über einem Jahr ist die Leichtigkeit der Laufräder und der Ventile von Hand zu überprüfen.



**Abb. 4:**  
Transport des Gerätes auf einer Palette mit dem Gabelstapler.

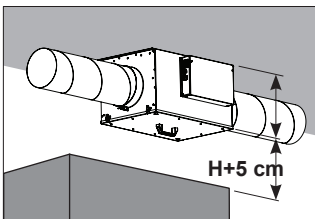


## 6. Aufstellung und Montage

Montagearbeiten dürfen nur von Fachpersonal unter Beachtung der Montage- und Betriebsanleitung und den gültigen Vorschriften und Normen ausgeführt werden.

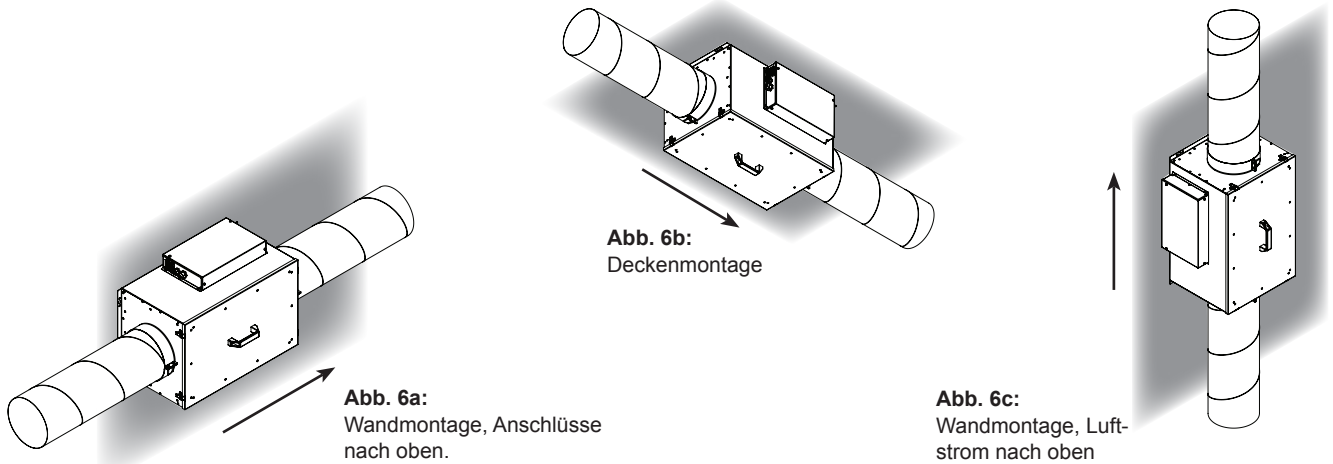
Folgende Punkte sind zu beachten und zu befolgen:

- Eine Montage sollte nur an Decken mit dem Deckel nach unten erfolgen (Montagehöhe: min 1,8 m über dem Fußboden). Alternative Einbaulagen finden Sie im Kapitel 6.1. „Erlaubte Einbaulage“
- Aufstellung nur in trockenen Räumen, keine Kondensation.
- Das Montagezubehör ist bauseits zu stellen.
- Es sind nur geeignete und vorschriftsmäßige Montagehilfen zu verwenden.
- Der Einbau ist zur Wartung und Reinigung gut zugänglich und mit geringem Aufwand ausbaubar auszuführen. Einen Freiraum von min. der Höhe des Gerätes + 5 cm ist zur Erleichterung von Wartungsarbeiten, wie z.B. Filterwechsel, zu anderen Geräten, Regale oder Schränke einzuhalten (s. Abb. 5).
- Das Gerät ist nur mit zugelassenen und dafür geeigneten Befestigungsmitteln an allen Befestigungspunkten zu montieren.
- Die Befestigung muss mit Schrauben oder Gewindestangen, Mindestdurchmesser 8 mm, erfolgen.
- Das Gerät ist nur an Decken mit ausreichender Tragkraft zu montieren. Wandmontagen sind nur in den, wie in Kapitel 6.1. „Erlaubte Einbaulagen“ dargestellten Lagen erlaubt.
- Das Gerät beim Einbau nicht verspannen.
- Das Gerät ist auf geeignete Weise zu sichern.
- Es dürfen weder Löcher in das Gehäuse gebohrt, noch Schrauben hineingedreht werden.
- Das Kanalsystem darf nicht am Gehäuse abgefangen werden.
- Zur Körperschallentkopplung wird der Anbau an das Kanalsystem mit elastischen Stützen empfohlen.
- Es ist sicherzustellen, dass das Kanalsystem nicht verschlossen werden kann.
- Es ist sicherzustellen, dass der Ansaugkanal einen direkten Zugang zur Ansaugluft hat.
- Achtung: Abzweigungen im Ansaugrohr, beispielsweise zu anderen Ventilatorgeräten, können bei zu kleiner Dimensionierung zu Unterdruck im Rohr und damit zu einer Fehlfunktion des Gerätes führen!
- Der Druckverlust im Rohr- bzw. Kanalsystem darf das Leistungsvermögen des Gerätes nicht übersteigen! Der Druckverlust im Rohr soll 2/3 des Geräte-Maximaldruckes nicht übersteigen, um noch eine ausreichende Luftleistung erreichen zu können. Somit kann eine Fehlfunktion vermieden werden.
- Druckverluste im Rohr- bzw. Kanalsystem werden nachteilig beeinflusst durch: Länge des Rohrsystems, kleinen Rohr- bzw. Kanalquerschnitt, Winkelstücke, zusätzliche Filter, Klappen etc.



**Abb. 5:**  
Mindestabstand für  
Wartungsarbeiten.

## 6.1. Erlaubte Einbaulagen



## 7. Elektrischer Anschluss



- **Warnung vor gefährlicher elektrischer Spannung!**
- » **Das Nichtbeachten der Gefahr kann zu Tod, Verletzungen und/ oder Sachschäden führen.**
- **Vor allen Arbeiten an stromführenden Teilen ist das Gerät immer allpolig spannungsfrei zu schalten und gegen Wiedereinschalten zu sichern!**

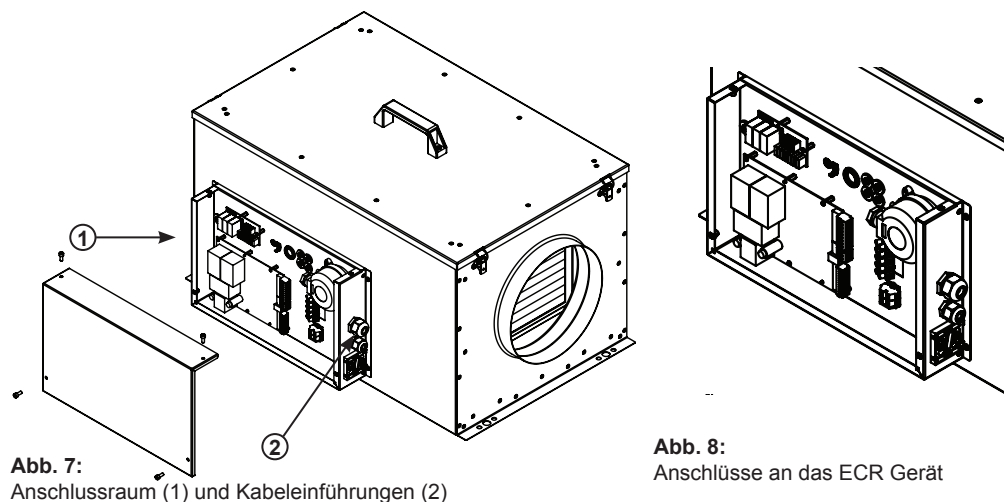
Die elektrische Installation darf nur von Elektrofachkräften unter Beachtung der Montage- und Betriebsanleitung und den gültigen nationalen Vorschriften, Normen und Richtlinien ausgeführt werden:

- ISO, EN, DIN und VDE - Vorschriften, einschließlich aller Sicherheitsregeln.
- Technische Anschlußbedingungen (TAB)
- Arbeitsschutz- und Unfallverhütungsvorschriften (UVV, BGV)
- 

**Diese Auflistung erhebt keinen Anspruch auf Vollständigkeit. Bestimmungen sind eigenverantwortlich anzuwenden.**

### Folgende Punkte sind zu beachten und zu befolgen:

- Der Elektroanschluss muss gemäß den zugehörigen Schaltbildern und Klemmenplänen erfolgen!
- Kabelart, Kabelquerschnitte und Verlegung sind durch eine autorisierte Elektrofachkraft festzulegen!
- Auf eine getrennte Verlegung von Nieder- und Kleinspannungskabeln ist zu achten!
- In der Zuleitung muss eine allpolige Netztrennvorrichtung mit min. 3 mm Kontaktöffnung vorgesehen werden!
- Für jedes Kabel ist eine separate Kabeleinführung zu verwenden!
- Nicht verwendete Kabeleinführungen müssen luftdicht verschlossen werden!
- Alle Kabeleinführungen müssen zugentlastet ausgeführt werden!
- Ein Potentialausgleich zwischen dem Gerät und dem Kanalsystem ist herzustellen!
- Nach dem Elektroanschluss sind alle Schutzmaßnahmen zu prüfen! (Erdungswiderstand usw.)



#### **Anschlussraum / Anschlüsse am Gerät**

Der Anschlussraum befindet sich in einem separaten Anschlusskasten außerhalb des Gerätes. Durch das Lösen der 4 Schrauben kann der Deckel des Anschlusskastens geöffnet werden (siehe Abb. 7). Leitungen, die Netzspannung führen, müssen mit den vorhandenen Zugentlastungen befestigt werden. Der Anschluss erfolgt nach Kapitel 7.2.

#### **Zuleitung Gerät**

Die Netzzuleitung ist nach Vorgabe des Schaltplans anzuschließen. Eine entsprechende Absicherung ist vorzusehen.

#### **Externer Abluftventilator**

An die Klemmleiste kann ein mehrstufiger Abluftventilator angeschlossen werden. Klemmanschlüsse für die jeweilige Ventilatorstufe sind dem Schaltplan zu entnehmen. Klemmenanschluss für Neutralleiter und Schutzleiter sind ebenfalls dem Schaltplan zu entnehmen. (230 VAC, max 2A)

#### **Klappenantrieb**

Für eine Luftklappe kann ein Stellantrieb angeschlossen werden. Klemmenbelegung für Öffnen und Schließen der Luftklappen sowie den Anschluss von Neutralleiter und Schutzleiter (siehe Schaltplan). Das Zu-Signal ist, aus Gründen der Energieeinsparung und der elektrischen Sicherheit, nur 4 Minuten lang, nach der Abschaltung des Ventilators aktiv (230 VAC, max 1A).

#### **Störung Gerät**

Bei einer Störung am Gerät wird gleichzeitig zur Fehlermeldung am Display ein Relais geschaltet. Es steht ein schließendes und öffnendes Signal zur Verfügung (s. Schaltplan). Elektrischer Anschluss des Wechslers mit  $U = 230 \text{ VAC}$  und  $I_{\text{max}} = 2 \text{ A}$ . (Es besteht keine doppelte Isolierung zur Netzleitung.)

#### **Freigabe Gerät**

Das Gerät kann durch einen externen, potentialfreien Kontakt ein- und ausgeschaltet werden (s. Schaltplan). Es darf auf keinen Fall eine externe Spannung an diesen Anschluss gelegt werden. Eine Zerstörung der Steuerung wäre die Folge. Zur Ansteuerung können alle Geräte dienen, die einen potentialfreien Kontakt zur Verfügung stellen (z.B. Schaltuhr). Dieser Kontakt muss sicher gegen Fremdspannungen isoliert sein, da ansonsten im Fehlerfall gefährliche Zustände entstehen können.

#### **Bedienteil**

Das Bedienteil wird mittels beigelegtem Steuerkabel mit der Regelung des Gerätes verbunden. Am Bedienteil wird ein Stecker des Steuerkabels direkt von unten in die Buchse gesteckt (s. Abb. 10 Bedienteil). Am Gerät wird das Steuerkabel zuerst durch eine Kabeldurchführung geführt (s. Abb. 7), im Kabelkanal verlegt und anschließend in die dafür vorgesehene RJ10 - Buchse an die Regelplatine angeschlossen. Das Steuerkabel darf nicht gekürzt werden. Überlängen müssen außerhalb des Gerätes untergebracht werden. Ist das Kabel zu kurz, können Verlängerungen beim Hersteller, bzw. Lieferant bestellt werden. Alternativ kann auch ein 4 adriges Datenkabel mit 120 Ohm Wellenwiderstand angeschlossen werden. Dieses wird durch die Rückwand des Bedienteils geführt und an die Federzugklemmen angeschlossen. Im Gerät wird die Leitung auf der Regelplatine anstatt in den RJ10 - Buchse, in den danebenliegenden Federzugklemmen angeschlossen. (s. Schaltplan)

**Die Verlegung der mit Kleinspannung beaufschlagten Steuerleitungen muss getrennt von den Netzleitungen erfolgen.**



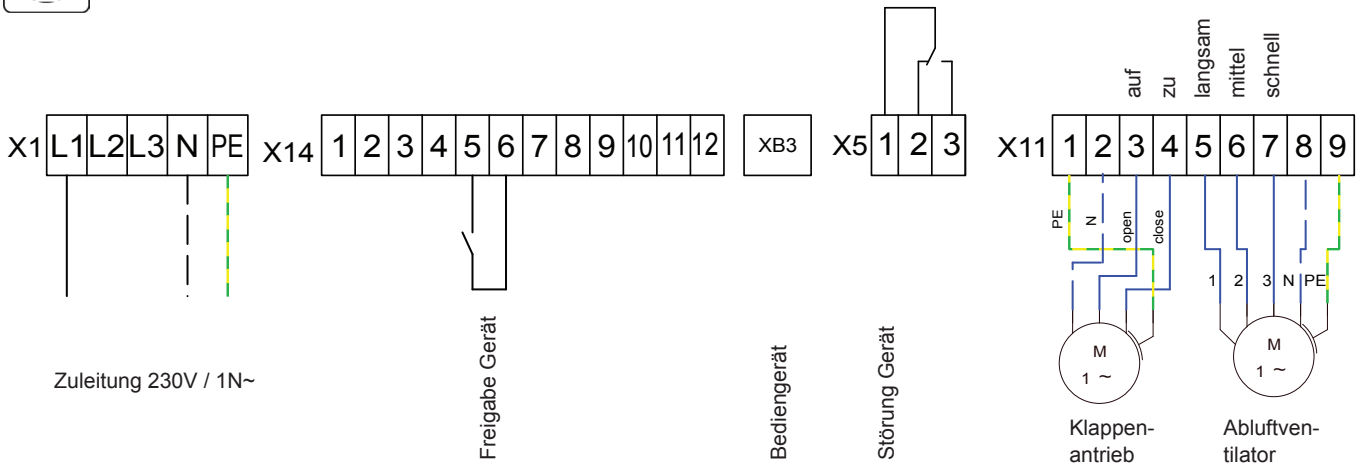
### **7.1. Absicherung gegen Überstrom**

- Das Betreiben des Gerätes ist nur mit vorschriftsmäßiger Absicherung gegen Überstrom zulässig.
- Die Festlegung muss von einer Elektrofachkraft getroffen werden.
- Die empfohlene Absicherung kann dem beigelegten Schaltplan entnommen werden.

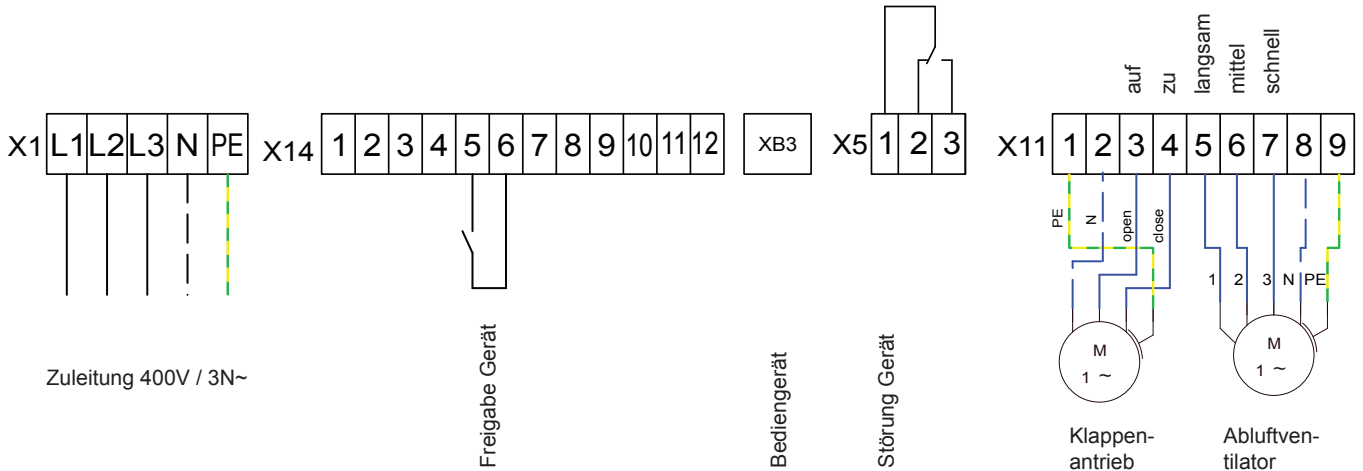


## 7.2. Anschlussschaltbilder

Gerätetyp: ECR 12 EC; ECR 16 EC



Gerätetyp: ECR 20 EC, ECR 25 EC; ECR 31 EC



## 7.3. Anschluss EC-Abluftventilator

Es besteht die Möglichkeit einen Abluftventilator anzuschließen (siehe Abb. 9 und Schaltplan unter 15.2. Schaltpläne).

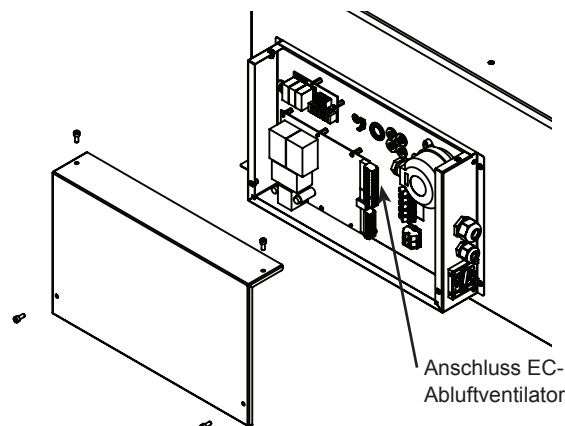


Abb. 9:  
Anschluss EC-Abluftventilator

## 8. Inbetriebnahme



- **Warnung vor gefährlicher elektrischer Spannung!**
- » **Das Nichtbeachten der Gefahr kann zu Tod, Verletzungen und/ oder Sachschäden führen.**
- **Vor allen Arbeiten an stromführenden Teilen ist das Gerät immer allpolig spannungsfrei zu schalten und gegen Wiedereinschalten zu sichern!**



- **Niemals in das Laufrad und andere rotierende oder bewegliche Bauteile greifen!**
- » **Das Nichtbeachten der Gefahr kann zu schweren Personenschäden führen.**
- **Arbeiten dürfen erst nach völligem Stillstand des Laufrades durchgeführt werden!**



- **Vorsicht! Verbrennungsgefahr!**
- » **Das Nichtbeachten der Gefahr kann zu Personen und/ oder Sachschäden führen.**
- **Die Oberfläche erst nach Abkühlung des Motors und der Heizung berühren!**



Die Inbetriebnahme durch ausgebildetes Fachpersonal darf erst durchgeführt werden, wenn eine Gefährdung ausgeschlossen ist. Folgende Prüfungen sind unter Beachtung der Montage- und Betriebsanleitung und den gültigen Vorschriften vorzunehmen:

- Ordnungsgemäß abgeschlossene Montage des Geräts und Kanalsystems.
- Kanalsystem, Gerät und Mediumleitungen, wenn vorhanden, sind auf Fremdkörper zu untersuchen und diese sind ggf. zu entfernen!
- Die Ansaugöffnung und Zuströmung zum Gerät muss frei sein!
- Alle mechanischen und elektrischen Schutzmaßnahmen sind zu prüfen (z.B. Erdung)!
- Spannung, Frequenz und Stromart des Netzanschlusses müssen mit dem Typenschild übereinstimmen!
- Alle elektrischen Anschlüsse und Verschaltungen überprüfen!
- Angeschlossene, elektrische Schalt-, Sicherungs- und Steuerungseinrichtungen prüfen!
- Das Gerät darf nicht bei geöffnetem Gehäuse eingeschaltet werden!
- Die Stromaufnahme ist bei Betriebsdrehzahl zu messen und mit dem Nennstrom zu vergleichen!
- Den Ventilator auf unzulässige Vibrationen und Geräuschentwicklung prüfen!
- Das Laufrad darf nicht an der Einströmdüse oder anderen Einbauten schleifen.

**Achtung: Beim Anschluss der Spannung läuft das Gebläse auf mittlerer Stufe für ca. 6 sec an.** Nach vier Minuten stellt sich das Gebläse wieder selbständig ab. Im Nachlauf läuft das Gerät solange bis die Temperatur am Zuluftfühler < 40 °C beträgt. Anschließend schaltet sich das Gerät ab.

## 9. Betrieb

### 9.1. Bedienteil

Das Bedienteil ermöglicht die Steuerung und Eingabe verschiedener Gerätefunktionen. Im Bedienteil ist ein Temperaturfühler (Sollwertfühler) zur Erfassung der Raumtemperatur integriert. Das Display dient zur Anzeige der verschiedenen Funktionsparametern sowie der Fehlermeldungen. Mit den verschiedenen Drucktasten können Sie zwischen den einzelnen Menüpunkten wählen bzw. Werte ändern.

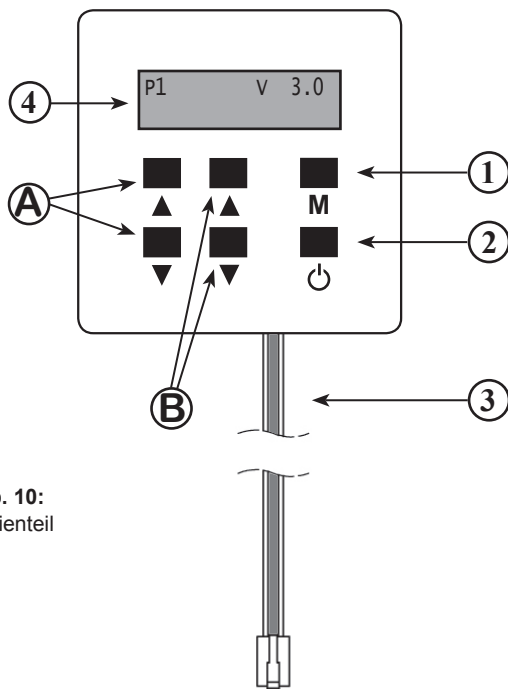







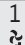


Abb. 10:  
Bedienteil

- 1)  Mode-Taste:  
**M** Wechselt in das Menü der Bedienteilparameter.
- 2)  EIN/AUS-Taste:  
Taste zum Ein- oder Ausschalten des Gerätes oder zum Wechseln in die Menüverwaltung.
- A)  Tasten: A:  
Ermöglicht das Erhöhen oder Verringern der Solltemperatur in der Betriebsanzeige sowie das Wechseln durch die einzelnen Betriebsmenüs oder den Betriebsparameter.
- B)  Tasten: B:  
Ermöglicht das Erhöhen oder Verringern der Lüfterstufen in der Betriebsanzeige sowie das Einstellen der Werte der einzelnen Betriebsmenüs oder den Betriebsparameter.
- 3) Steuerkabel
- 4) Display Anzeige

	Batterie wechseln
	Zeitschaltuhr aktiv
	Temperatur
	Lüfterstufe

### 9.1.1. Anpassung der Bedienteilparameter

Um in das Menü zum Einstellen der Bedienteilparameter zu kommen, müssen Sie die „Mode - Taste“ (M) für mindestens 5 sec betätigen. Im Display erscheint „P 1“. Wechseln Sie nun mit der Taste A (▲) in den von Ihnen gewünschten Parameter.

#### P 1 Gerätesteuerung

Unter diesem Punkt kann die Versionsnummer der Software abgelesen werden.

#### P 2 Spracheinstellung

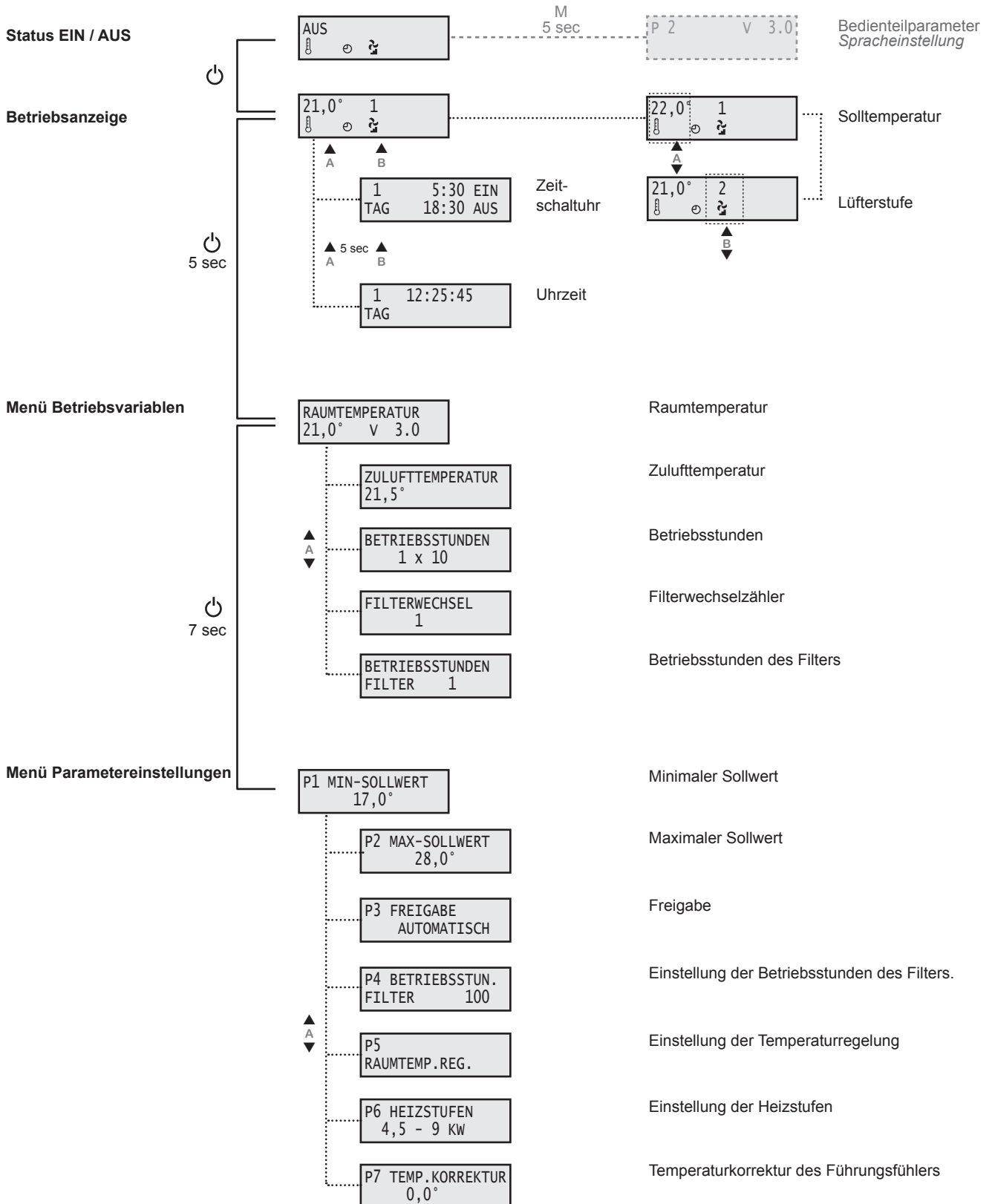
Wählen Sie mit der Taste A (▲) den Parameter Spracheinstellung P 2. Drücken Sie die Taste B (▲), das Bedienteil wechselt in den Eingabemodus. Nun können Sie mit den Tasten A (▲ und ▼) die gewünschte Sprache auswählen.

Durch nochmaliges Betätigen der Taste B (▲) wird die eingestellte Sprache übernommen.

Anschließend drücken Sie die „Mode - Taste“ (M) für mindestens 2 sec. Die Parameter werden abgespeichert und das Menü verlassen. Das Display wechselt in die Betriebsanzeige.



## 9.2. Menüverwaltung





### 9.3. Menü Funktionen

#### Ein-/Ausschalten des Gerätes am Bedienteil

Durch Betätigen der Taste EIN/AUS (1) wird das Gerät ein- oder ausgeschaltet. Im Display erscheint nun die Betriebsanzeige des Gerätes mit den aktuellen Werten!

- ⌋ » Anzeige der Solltemperatur
- ⊖ » Zeitschaltuhr ist eingeschaltet
- ⌋ » Lüfterstufe

#### Solltemperatur verändern

Bei der ersten Inbetriebnahme wird ein Sollwert von 21 °C vorgegeben. Dieser Wert wird im Display links angezeigt. Mit Hilfe der Tasten A kann der Sollwert am Bedienteil erhöht (▲) bzw. verringert (▼) werden. (Der Einstellbereich wird durch die Parameter P 1 und P 2 begrenzt.)

#### Lüfterstufen verändern

Es gibt zwei Möglichkeiten die Lüfterstufen zu wählen: Automatik- und Dauerbetrieb. Das Umschalten zwischen den beiden Betriebsarten erfolgt durch gleichzeitiges Betätigen der Tasten B (▲ und ▼). Im Display wird der Automatikbetrieb durch regelmäßiges Blinken der gewählten Lüfterstufe angezeigt!

##### • Dauerbetrieb

» Im Dauerbetrieb können die Lüfterstufen mit den Tasten B (▲ und ▼) am Bedienteil gewählt werden. Die Regelung greift dann nicht auf die Geschwindigkeit des Ventilators ein (außer im Fehlerfall). Erkennlich ist der Dauerbetrieb am dauerhaften Anzeigen der Lüfterstufe im Display.

##### • Automatikbetrieb

» Im Automatikbetrieb wird der Ventilator immer versuchen in der höchst möglichen Lüfterstufe zu laufen. Wird die eingestellte Solltemperatur dadurch nicht erreicht, so wird auf eine niedrigere Lüfterstufe geschaltet, um eine gleich bleibende Raum- bzw. Ablufttemperatur gewährleisten zu können.

#### 9.3.1. Uhrzeit / Zeitschaltuhr

Im Bedienteil ist eine Zeitschaltuhr integriert, mit dieser sie individuell für jeden Wochentag die Einschaltzeiten Ihres Gerätes steuern können.

##### Einstellen der Zeitschaltuhr

Über die Einstellparameter der Zeitschaltuhr können die Einschaltzeiten individuell für jeden Wochentag geregelt werden, wann sich das Gerät ein- (EIN) bzw. ausschalten (AUS) soll.

Aus der Betriebsanzeige heraus kommen Sie durch das gleichzeitige Drücken der Taste A (▲) und B (▲) in das Menü zur Einstellung der Zeitschaltuhr.

Im Display blinkt in der oberen Zeile, die Anzeige für die „Stunden“ in welcher das Gerät am 1 Tag angeschaltet werden soll (EIN). Mit den Tasten B (▲ und ▼) können Sie die „Stunden“ einstellen und anschließend durch die Taste A (▲) die Eingabe bestätigen. Die Anzeige springt weiter auf die „Minuten“ welche Sie ebenso mit den Tasten B (▲ und ▼) einstellen und mit Taste A (▲) bestätigen können.

(Die Einstellung der Minuten erfolgt in 5er Schritten.)

Im Display blinkt die Anzeige nun in der unteren Zeile für die „Stunde“ in welcher das Gerät am 1 Tag ausgeschaltet werden soll. (AUS). Das Einstellen und Bestätigen der „Stunden“ und „Minuten“ erfolgt wiederum mit den Tasten B (▲ und ▼) sowie der Taste A (▲). Nach dem bestätigen der Angabe springt das Display in den Tag 2, wo sie wiederum ihre individuelle Ein- und Ausschaltzeiten einstellen können. Es folgen Tag 3 bis zu Tag 7.

Tag	Wochentag
1	Montag
2	Dienstag
3	Mittwoch
4	Donnerstag
5	Freitag
6	Samstag
7	Sonntag

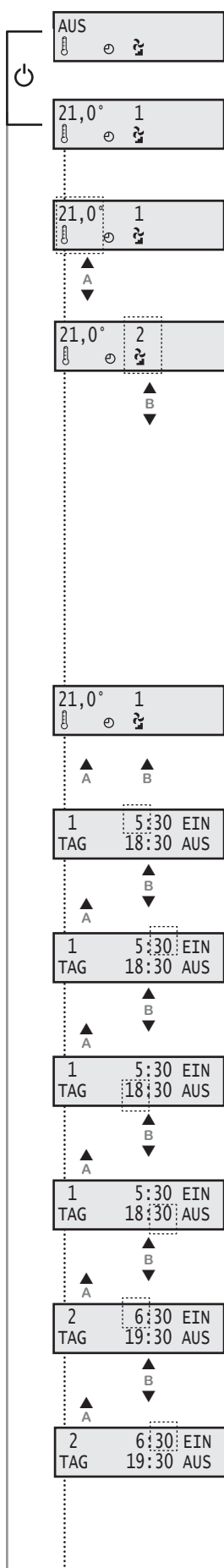
Habe Sie alle Parameter / Tage eingestellt so kommen sie durch Drücken der „Mode - Taste“ (M) wieder in die Betriebsanzeige des Gerätes zurück.

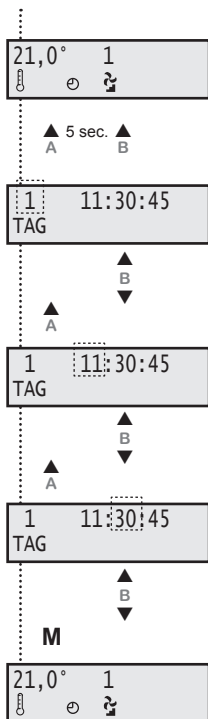
Sie müssen aber nicht immer das ganze Menü der Zeitschaltuhr durchlaufen, um wieder zurück in die Betriebsanzeige zu gelangen. Mit Hilfe der „Mode - Taste“ (M) können Sie zu jederzeit wieder in die Betriebsanzeige wechseln.

##### Hinweis:

- Wird in den Parametern die Zeit 0:00 eingegeben, so schaltet sich das Gerät nicht ein bzw. ab.
- Wollen sie z.B. das am Wochenende das Gerät nicht eingeschaltet werden soll, so müssen Sie die Werte für „Tag 6“ und „Tag 7“ auf 0:00 setzen.
- Die eingestellten Werte bleiben auch bei Stromausfall oder einer leeren Batterie im Bedienteil gespeichert. Es muss dann lediglich die aktuelle Uhrzeit sowie der Wochentag neu eingestellt werden.

**Hinweis:** Eine Anleitung zum Wechseln der Uhr-Batterie finden Sie unter Kapitel 10.3.2.





### Einstellen der aktuellen Uhrzeit / Wochentag

Aus der Betriebsanzeige heraus kommen Sie durch das gleichzeitige Drücken der Taste A (▲) und B (▲) für ca. 5 sec, in das Menü zur Einstellung der aktuellen Uhrzeit sowie den aktuellen Wochentag.

Im Display erscheint die aktuelle eingestellte Uhrzeit sowie Wochentag.

Über der Anzeige „TAG“ steht ein Wert der den aktuellen Wochentag angibt.

Durch das Blinken des Wertes erkennen Sie, das dieser nun eingestellt werden kann. Durch betätigen der Tasten B (▲ und ▼) können Sie nun den aktuellen Wochentag einstellen (siehe Tabelle). Mit der Taste A (▲) wird der eingestellte Wert bestätigt.

Im Display wechselt die blinkende Anzeige nun auf die „Stunden“.

Das Einstellen der Stunden erfolgt wiederum mit den Tasten B (▲ und ▼) und anschließend Bestätigen durch Taste A (▲). Die Anzeige springt weiter auf die „Minuten“ welche Sie ebenso mit den Tasten B (▲ und ▼) einstellen und mit Taste A (▲) bestätigen können.

Tag	Wochentag
1	Montag
2	Dienstag
3	Mittwoch
4	Donnerstag
5	Freitag
6	Samstag
7	Sonntag

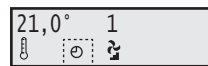
Durch drücken der „Mode -Taste“ (M) kommen Sie wieder zurück in die Betriebsanzeige.

### Ein- bzw. Ausschalten der Zeitschaltuhr

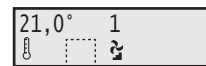
Die Zeitschaltuhr kann je nach Wunsch ein- bzw. ausgeschaltet werden!

Aus der Betriebsanzeige heraus, können Sie durch das gleichzeitige Drücken der Taste A (▼) und B (▼), die Zeitschaltuhr ein bzw. ausgeschaltet werden.

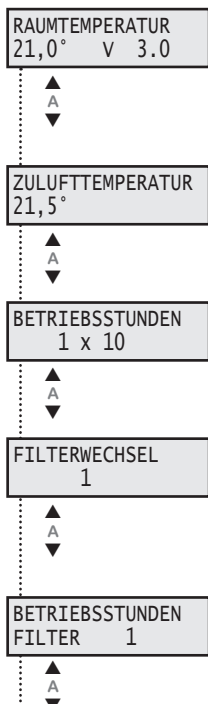
Bei eingeschalteter Zeitschaltuhr erscheint ein dauerhaftes Uhr-Symbol im Display.



Zeitschaltuhr eingeschaltet



Zeitschaltuhr ausgeschaltet



### 9.3.2. Menü Betriebsvariablen

In das Menü der Betriebsvariablen wechseln Sie durch das Betätigen der EIN/AUS Taste, welche Sie für ca. 5 sec gedrückt halten müssen. Das Display wechselt dann in die Anzeige für die „RAUMTEMPERATUR“. Mit den Tasten A (▲ und ▼) am Bedienteil können dann die einzelnen Menüpunkte aufgerufen werden. Durch einmaliges Drücken der „Mode - Taste“ (M) kommen Sie wieder zurück in die Ausgangsfunktionen und in die Betriebsanzeige.

#### Raumtemperatur

Hier wird der aktuelle Wert der vorherrschenden Raumtemperatur angezeigt, gemessen durch einen Temperaturfühler im Bedienteil.

Der Wert hinter V zeigt Ihnen an, welche Softwareversion ihr Gerät besitzt!

#### Zulufttemperatur

Hier wird der aktuelle Wert der vorherrschenden Zulufttemperatur angezeigt, gemessen durch einen Temperaturfühler im Gerät, im Strömungsbereich der Zuluft.

#### Betriebsstunden

Aktuelle Anzahl der Betriebsstunden des Gerätes im laufenden Betrieb.

- Wert x 10 in Stunden!

#### Filterwechszähler

Anzahl der erfolgten Filterwechsel! Der Wert erhöht sich automatisch nach jedem ordnungsgemäß durchgeführten Filterwechsel. Weitere Informationen und Hinweise zum Filterwechsel finden Sie unter Kapitel 10.3.1. „Luftfilter“ in dieser Betriebsanleitung.

#### Betriebsstunden des Filters

Aktuelle Anzahl der Betriebsstunden des Luftfilters im laufenden Betrieb, nach dem letzten ordnungsgemäß durchgeführten Luftfilterwechsel.

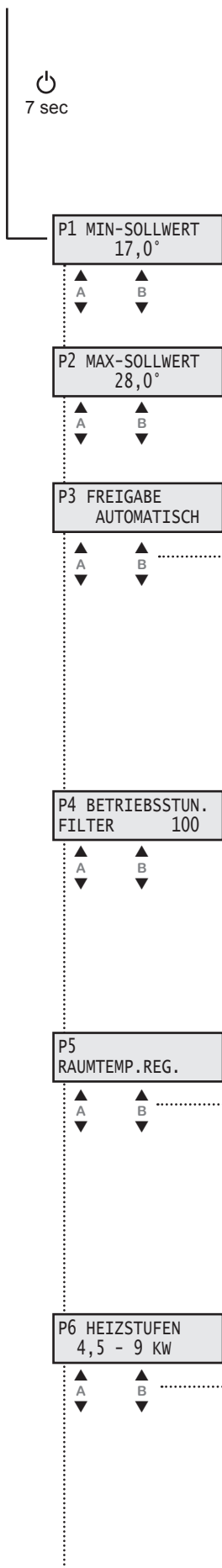
### 9.3.3. Menü Parametereinstellungen

In das Menü der Parametereinstellungen wechseln Sie durch das Betätigen der EIN / AUS Taste, welche Sie für ca. 7 sec gedrückt halten müssen.

Das Display wechselt dann in die Anzeige „P 1 MIN-SOLLWERT“.

Mit den Tasten A (▲ und ▼) am Bedienteil können die einzelnen Menüpunkte aufgerufen werden. Durch die Tasten B (▲ und ▼) können Sie die Werte ändern.

Mit der „Mode - Taste (M)“ kommen Sie wieder zurück in die Ausgangsfunktionen.



#### P 1 Minimaler Sollwert

Der Parameter P 1 gibt die minimale einstellbare Solltemperatur an, welche Sie am Bedienteil einstellen können. Es können Werte zwischen 5 °C bis 20 °C gewählt werden.

Die Werkseinstellung ist auf 17 °C festgelegt.

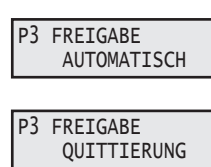
#### P 2 Maximaler Sollwert

Der Parameter P 2 gibt die maximale einstellbare Solltemperatur an, welche Sie am Bedienteil einstellen können. Es können Werte zwischen 21 °C bis 30 °C gewählt werden.

Die Werkseinstellung ist auf 28 °C festgelegt.

#### P 3 Freigabe

##### Ein- und Ausschalten des Gerätes mit externem Kontakt.



Kontakt offen! Das Gerät ist ausgeschaltet.  
Kontakt geschlossen! Das Gerät ist eingeschaltet / betriebsbereit.

Das Gerät kann nur eingeschaltet werden, wenn der Kontakt geschlossen ist. Ist der Kontakt offen, so erscheint auf den Display „FREIGABE FEHLT“.

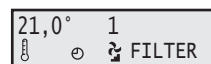
Der Kontakt muss geschlossen und anschließend mit der Taste B (▲) die Freigabe quittiert werden.

*Als werkseitige Betriebsart ist AUTOMATISCH eingestellt!*

#### P 4 Betriebsstunden des Filters

Unter dem Parameter P 4 können Sie die Betriebsleistung des Luftfilters in Stunden angeben, bis dieser ausgewechselt werden soll.

Wert x 10 in Stunden! (z.B. Wert 100 = 1000 Betriebsstunden).

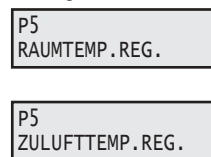


Sind die eingestellten Betriebsstunden erreicht, dann erinnert die Filteranzeige im Display, dass der Luftfilter gewechselt werden muss.

Zum Zurücksetzen der Filteranzeige müssen, nach dem Filterwechsel, die Tasten A (▲ und ▼) solange gedrückt werden, bis die Filteranzeige erlischt. Der Filterwechsellähler wird dabei um eins erhöht.

#### P 5 Raum- oder Zulufttemperaturregelung

Der Raum- oder Zulufttemperaturregler vergleicht die am Raum- oder Zulufttemperaturfühler gemessene Lufttemperatur mit der am Bediengerät eingestellten Solltemperatur. Im Heizfall veranlasst eine Abweichung zwischen Soll- und Isttemperatur den Regler, die Heizleistung zu erhöhen bzw. zu verringern.

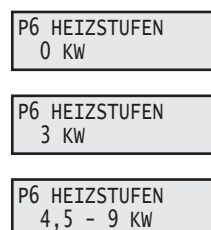


Bei der Raumtemperaturregelung wird eine im Raum anfallende Fremdwärme berücksichtigt und durch eine Korrektur der Zulufttemperatur ausgeglichen. Der Raumtemperaturfühler sitzt im Bedienteil.

Bei der Zulufttemperaturregelung wird die Fremdwärme nicht berücksichtigt.

#### P 6 Wahl der Heizstufen

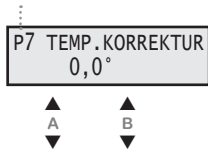
Es können drei Heizstufen ausgewählt werden:



Es wird keine Heizung dazugeschaltet.

Die Einstellung ist abhängig vom Geräte - Typ. Die Werte für die Einstellung finden Sie unter Kapitel 14 „Technische Daten“.

Die Einstellung ist abhängig vom Geräte - Typ. Die Werte für die Einstellung finden Sie unter Kapitel 14 „Technische Daten“.



#### P 7 Temperaturkorrektur

Unter dem Parameter P 7 können die Führungsfühler kalibriert werden. Mit den Tasten B (▲ und ▼) können Sie eine Korrektur des Führungsfühlers im Bereich von -5 °C bis 5 °C vornehmen.

- Führungsfühler bei Raumtemperaturregelung = Fühler im Bedienteil
- Führungsfühler bei Zulufttemperaturregelung = Fühler im Gerät
- Führungsfühler bei Umluftbetrieb = Fühler im Bedienteil

### 9.4. Zusätzliche Funktionen

#### Start bei niedrigen Außentemperaturen

Beim Einschalten des Gerätes kann einige Zeit vergehen bis das Elektroheizregister auf die notwendige Betriebstemperatur kommt. Eine spezielle Anlaufautomatik verhindert, dass in dieser Zeit kalte Luft in den Raum eingeblasen wird. Weicht die Zulufttemperatur um mehr als 2 °C nach unten vom Sollwert ab, überprüft die Steuerung durch Zuschalten des Gebläses auf Stufe 1 in regelmäßigen Abständen, ob der Sollwert erreicht ist. Ist eine Temperatur erreicht, die größer ist als Sollwert minus 2 °C, schaltet das Gerät in den vorgewählten Betriebsmodus. Die Steuerung stellt auch dann auf den normalen Betriebsmodus um, wenn 7 Minuten in der Anlaufautomatik überschritten werden.

#### Thermokontakt

Der Motor besitzt einen Thermokontakt, der sich beim Überschreiten der zulässigen Motortemperatur öffnet. Das Gerät wird beim Öffnen des Kontaktes abgeschaltet. Nach Abkühlen des Motors, d.h. Schließen des Thermokontaktes läuft der Ventilator wieder selbständig an. Eine Fehlermeldung erfolgt nicht.

#### Zulufttemperaturbegrenzung

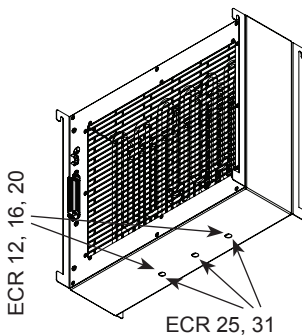
Bei großen Temperaturdifferenzen zwischen dem vorgegebenen Temperatursollwert und der gemessenen Temperatur kann es bei Raumlufttemperaturregelung zum Einbringen von sehr warmer Luft kommen. Diese hohe Zulufttemperatur kann zu einer Verschlechterung der Luftqualität im Raum führen. Um dies zu vermeiden, wird die Zulufttemperatur im Heizfall auf einen maximalen Wert von ca. 35 °C begrenzt.

#### Elektroheizregister

Die Leistungsregelung des Elektroheizregisters erfolgt stufenlos. Sicherheitstemperaturbegrenzer (STB) schalten im Fehlerfall die Elektroheizung bei Erreichen einer Temperatur von 75 °C ab. Nach dem Auslösen der Sicherheitstemperaturbegrenzer (je nach Ausführung 2 oder 3 Begrenzer) müssen diese manuell zurückgesetzt werden (siehe Abb. 11). Vor Zurücksetzen der Temperaturbegrenzer und Wiedereinsetzen der Einsätze muss die Ursache für das Auslösen des STB geklärt und beseitigt werden.

#### Filterüberwachung

Nach einer einstellbaren Zeit erinnert die Filteranzeige im Display, dass der Luftfilter ausgetauscht werden muss. Eine detaillierte Beschreibung zum Auswechseln des Luftfilters finden sie im Kapitel 10.3.1.



**Abb. 11:**  
Resetknöpfe Sicherheitstemperaturbegrenzer

## 10. Instandhaltung und Instandsetzung

### 10.1. Wichtige Hinweise



- **Warnung vor gefährlicher elektrischer Spannung!**

» Das Nichtbeachten der Gefahr kann zu Tod, Verletzungen und/ oder Sachschäden führen.

→ Vor allen Arbeiten an stromführenden Teilen ist das Gerät immer allpolig spannungsfrei zu schalten und gegen Wiedereinschalten zu sichern!



- **Niemals in das Laufrad und andere rotierende oder bewegliche Bauteile greifen!**

» Das Nichtbeachten der Gefahr kann zu schweren Personenschäden führen.

→ Arbeiten dürfen erst nach völligem Stillstand des Laufrades durchgeführt werden!



- **Vorsicht! Verbrennungsgefahr!**

» Das Nichtbeachten der Gefahr kann zu Personen und/ oder Sachschäden führen.

→ Die Oberfläche erst nach Abkühlung des Motors und der Heizung berühren!

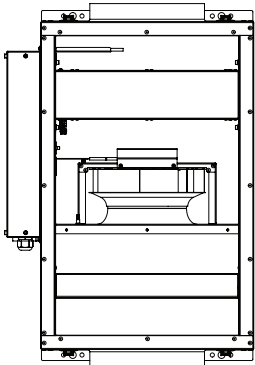


Instandsetzung und Reparaturen dürfen nur von Fachpersonal unter Beachtung dieser Montage- und Betriebsanleitung und den gültigen Vorschriften ausgeführt werden.

Defekte oder beschädigte Geräte dürfen nicht selbst instandgesetzt werden, sondern den Schaden bzw. die Fehlfunktion sollten Sie schriftlich beim Hersteller melden.



- **Bei eigenmächtiger Instandsetzung droht Gefahr von Sach- und Personenschäden, zudem erlischt die Herstellergarantie bzw. Gewährleistung.**



**Abb. 12:**  
Wartung



## 10.2. Reinigung und Pflege

**Wartung, Störungsbehebung und Reinigung dürfen nur von Fachpersonal unter Beachtung dieser Montage- und Betriebsanleitung und den gültigen Vorschriften ausgeführt werden.**

**MAICO** Geräte erfordern bei ordnungsgemäßem Betrieb nur geringen Wartungsaufwand.

Nachfolgende Arbeiten, unter Beachtung der Sicherheits- und Arbeitsschutzvorschriften, sind in regelmäßigen Intervallen auszuführen:

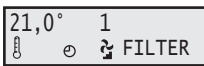
- Die Funktion der Regelung und der Sicherheitseinrichtungen ist zu prüfen.
- Elektrische Anschlüsse und Verkabelung sind auf Beschädigung zu prüfen.
- Verschmutzungen des Ventilator-Laufrades bzw. der Ventilator-Laufräder sowie innerhalb des Ventilator-Gehäuses sind zu beseitigen, um Unwucht und Leistungsreduzierung zu verhindern.
  - » Zur Reinigung (Laufräder/Gehäuse) dürfen keine aggressiven oder leicht entflammaren Reinigungsmittel verwendet werden. Es sind vorzugsweise nur Wasser (kein fließend Wasser) oder milde Seifenlauge zu gebrauchen.
  - » Die Reinigung des Laufrades sollte mittels Tuch, Bürste oder Pinsel erfolgen.
  - » Unter keinen Umständen einen Hochdruckreiniger einsetzen!
  - » Wuchtklammern dürfen nicht verschoben oder entfernt werden.
  - » Das Laufrad und die Einbauteile dürfen in keiner Weise beschädigt werden.
- Die Funktion der Lager ist durch eine Sichtprüfung und Kontrolle des Laufgeräusches zu prüfen.
- Das Gerät ist auf luftseitige Dichtigkeit zu prüfen.

**Führen Sie vor der Wiederinbetriebnahme nach Wartungs- und Pflegearbeiten eine Sicherheitsprüfung gemäß Kapitel 7 durch!**

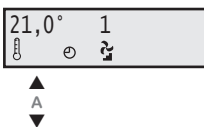
## 10.3. Wartung

### 10.3.1. Luftfilter

Betriebsanzeige



Anzeige zurücksetzen:



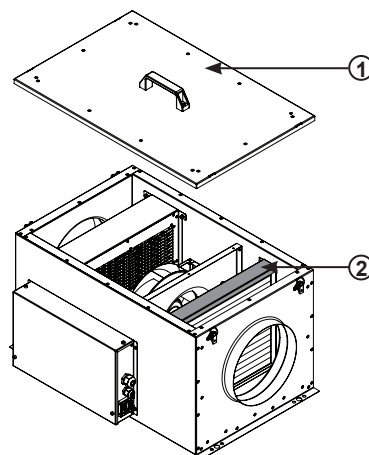
Sind die Betriebsstunden für den Luftfilter erreicht (Parameter P 4), erinnert die Anzeige im Display, dass der Luftfilter gewechselt werden muss.

In der Betriebsanzeige erscheint, rechts unten die Anzeige „FILTER“.

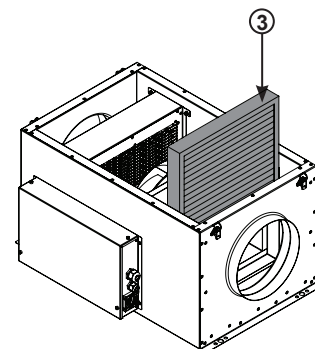
Nach dem Filterwechsel kann die Filteranzeige wieder zurückgesetzt werden. Hierzu müssen Sie die Tasten A (▲ und ▼) gleichzeitig gedrückt halten, bis die Filteranzeige erlischt. Der Filterwechselzähler wird dabei um eins erhöht.

Folgende Punkte sind zu beachten und zu befolgen:

- Führen Sie den Filterwechsel wie in den unteren Bildern abgebildet durch.
- Durch Lösen der Luftfilterklappe (2) ist der Filter (3) leicht ausziehbar. (s. Abb. 13+14)
- Beim Filterwechsel ist auf einen einwandfreien Sitz des Filterrahmens im Gerät zu achten.
- Bei grober Verschmutzung ist der Luftfilter auszutauschen.
- Nach dem Austausch des Filters ist die Luftfilterklappe (2) sowie die Geräteabdeckung (1) wieder zu schließen.



**Abb. 13:**  
Abdeckung (1) entfernen und  
Luftfilterklappe (2) lösen.

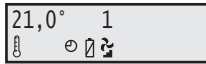


**Abb. 14:**  
Luftfilter (3) herausnehmen  
und austauschen.

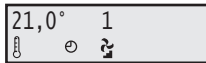
### 10.3.2. Batteriewechsel

Beim anlegen einer Spannung am Gerät, wird die Batterie auf ihre Funktionsfähigkeit geprüft. Eine leere Batterie der Zeitschaltuhr wird Ihnen in der Betriebsanzeige mit einem Batterie-Symbol angezeigt. Zum Wechseln der Batterie gehen Sie wie folgt vor:

Betriebsanzeige



Anzeige zurücksetzen:



- Trennen Sie das Steuerkabel (1) vom Bedienteil.
- Öffnen Sie das Bedienteil indem Sie die Abdeckung (2) anheben.
- Die Fassung (3) für die Batterie liegt auf der Platine. Entnehmen Sie die Batterie und ersetzen sie gegen ein neue, wie im Abb. 15 C dargestellt.
- Das Bedienteil kann nun wieder verschlossen und das Steuerkabel wieder angeschlossen werden.
- Sie müssen nun noch die aktuelle Uhrzeit neu einstellen (s. Kapitel 9.3.1.). Das Batterie-Symbol erlischt auf der Betriebsanzeige. Ihr Bedienteil ist wieder voll funktionsfähig.

*Hinweis: benötigt wird eine 3 V Lithium CR 1616 Knopfzelle.*

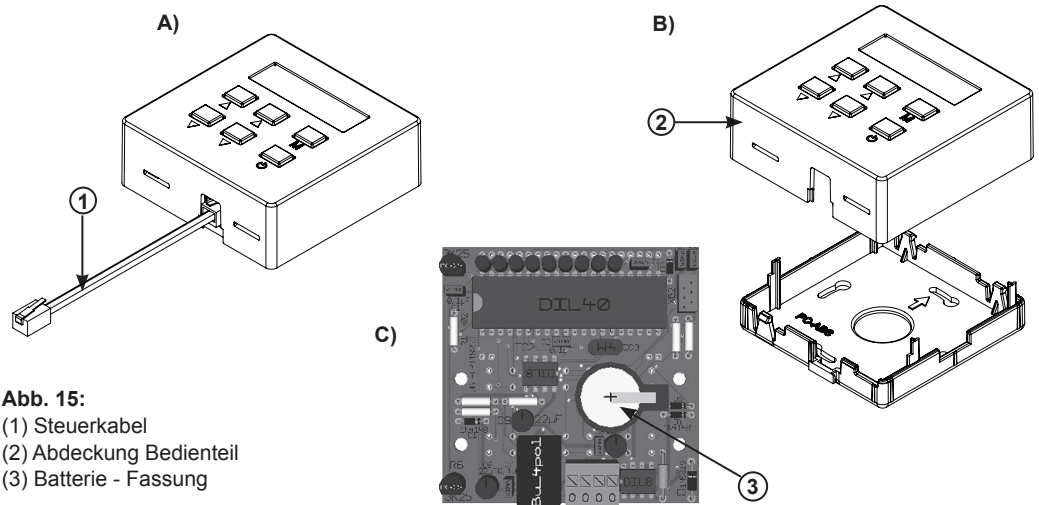


Abb. 15:

- (1) Steuerkabel
- (2) Abdeckung Bedienteil
- (3) Batterie - Fassung



## 11. Erweiterung und Umbau

Das Gerät darf nicht umgebaut werden!

Die Gewährleistung von **MAICO** Elektroapparate Fabrik **GmbH** gilt nur für die ausgelieferte Konfiguration. Nach einem Umbau oder einer Erweiterung erlischt die Gewährleistung!

## 12. Demontage und Entsorgung



- **Verletzungsfahr durch Demontage unter elektrischer Spannung!**

» Wenn Sie die elektrische Spannung vor Demontagebeginn nicht abschalten, können Sie sich verletzen und das Produkt oder Anlagenteile beschädigen.

→ Stellen Sie sicher, dass die relevanten Anlagenteile spannungsfrei geschaltet sind.

Um das Gerät zu demontieren, gehen Sie wie folgt vor:

### 12.1. Demontage durchführen

Bei der Außerbetriebsetzung und Demontage sind die Sicherheitshinweise gemäß Kapitel 2 bis 8 und Kapitel 12 zu beachten.

### 12.2. Entsorgung

Das achtlose Entsorgen des Gerätes kann zu Umweltverschmutzungen führen. Entsorgen Sie das Gerät daher nach den nationalen Bestimmungen Ihres Landes.



### 13. Fehlersuche und Fehlerbehebung

**Beachten Sie bitte folgende Hinweise:**

- Gehen Sie bei der Fehlersuche auch unter Zeitdruck systematisch und gezielt vor. Wahlloses, unüberlegtes Demontieren und Verstellen von Einstellwerten kann schlimmstenfalls dazu führen, dass die ursprüngliche Fehlerursache nicht mehr ermittelt werden kann.
- Verschaffen Sie sich einen Überblick über die Funktion des Gerätes im Zusammenhang mit der Gesamtanlage.
- Versuchen Sie zu klären, ob das Gerät vor Auftreten des Fehlers die geforderte Funktion in der Gesamtanlage erbracht hat.
- Versuchen Sie, Veränderungen der Gesamtanlage, in welche das Produkt eingebaut ist, zu erfassen:
  - » Wurden die Einsatzbedingungen oder der Einsatzbereich des Gerätes verändert?
  - » Wurden Veränderungen (z. B. Umrüstungen) oder Reparaturen am Gesamtsystem (Anlage, Elektrik, Steuerung) oder am Gerät ausgeführt? Wenn ja: Welche?
  - » Wurde das Gerät bestimmungsgemäß betrieben?
  - » Wie zeigt sich die Störung?
- Bilden Sie sich eine klare Vorstellung über die Fehlerursache. Befragen Sie ggf. den unmittelbaren Bediener oder Anlagenbetreiber.

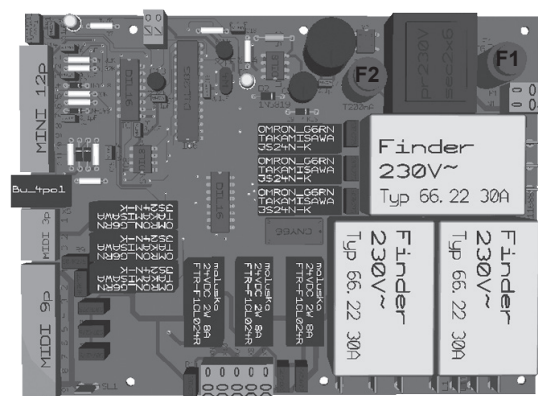


Falls Sie den aufgetretenen Fehler nicht beheben konnten, wenden Sie sich bitte an die Herstellerfirma. Die Kontaktadresse finden Sie unter [www.maico-ventilatoren.com](http://www.maico-ventilatoren.com) oder auf der Rückseite des Deckblattes dieser Betriebs- und Montageanleitung.

#### 13.1. Feinsicherung

Zur Absicherung der elektrischen Ausrüstung sind zwei Feinsicherungen in das Gerät eingebaut (s. Abb. 16). Löst eine Sicherung zum ersten Mal aus, so kann dies aus Alterungsgründen erfolgt sein. In diesem Fall ist es zu empfehlen die defekte Sicherung gegen eine Neue auszuwechseln. Löst die Sicherung erneut aus, so kann der Fehler mit der nachfolgenden Tabelle lokalisiert und behoben werden. Das Wechseln einer Feinsicherung muss von einer Fachkraft durchgeführt werden. Die Feinsicherungen müssen EN 60127 entsprechen, Abmessungen 5 x 20 mm.

Sicherung Größe	Mögliche Ursache	Fehlerbehebung
<b>F1 / T 6,3 A</b>	<ul style="list-style-type: none"> <li>• Zuleitung Klappenantrieb defekt.</li> <li>• Klappenantrieb bzw. Leitung defekt.</li> </ul>	<ul style="list-style-type: none"> <li>• Leitung ersetzen.</li> <li>• Klappenantrieb bzw. Leitung ersetzen.</li> </ul>
<b>F2 / T 0,2 A</b>	<ul style="list-style-type: none"> <li>• Bediengerät defekt.</li> <li>• Verbindungsleitung defekt.</li> <li>• Hauptplatine defekt.</li> </ul>	<ul style="list-style-type: none"> <li>• Bediengerät ersetzen.</li> <li>• Verbindungsleitung ersetzen.</li> <li>• Service verständigen.</li> </ul>



**Abb. 16:** Platine mit Feinsicherungen F1 + F2.

### 13.2. Fehlertabelle



Tritt ein Fehler am Gerät auf, so werden eine oder mehrere Fehlermeldungen im Display angezeigt. Zwischen den verschiedenen Fehlern kann mit den Tasten A (▲) und ▼) gewechselt werden. Die Quittierung eines Fehlers erfolgt mit der Taste B (▲). Eine Bedienung am Bedienteil ist solange nicht möglich, bis alle Fehler beseitigt und quittiert sind. Je nach Priorität des Fehlers schaltet die Anlage ab oder arbeitet mit den letzten Einstellungen weiter.

Folgende Fehler können am Display angezeigt werden:

Fehleranzeige Display	Fehlerart und Fehlerbehebung
ERR	<b>ERROR</b> <ul style="list-style-type: none"> <li>» Das Bedienteil hat keinen Empfang.</li> <li>» Verbindung prüfen oder ggf. Kabel austauschen.</li> </ul>
F1 STOERUNG ZULUFTTEMPERATUR	<b>Störung Zulufttemperaturfühler</b> <ul style="list-style-type: none"> <li>» Der Zulufttemperaturfühler ist defekt, oder die Leitung ist unterbrochen.</li> <li>» Austauschen des defekten Temperaturfühlers oder ggf. Austauschen der unterbrochenen Leitung.</li> <li>» Nach Behebung der Störungsursache muss die Störung mit der Taste B (▲) quittiert werden.</li> </ul>
F2 STOERUNG RAUMTEMPERATUR	<b>Störung Raumtemperaturfühler</b> <ul style="list-style-type: none"> <li>» Der Raumtemperaturfühler ist defekt oder die Leitung ist unterbrochen.</li> <li>» Austauschen des defekten Bediengerätes oder ggf. Austauschen der fehlerhaften Leitung.</li> <li>» Nach Behebung der Störungsursache muss die Störung mit der Taste B (▲) quittiert werden.</li> </ul>
F8 STOERUNG SICHERHEITSTHER.	<b>Störung Sicherheitsthermostat - Temperaturüberwachung Elektroheizregister</b> <ul style="list-style-type: none"> <li>» Überschreiten der Gehäusestemperatur von 75 °C. Der Steuerkreis wird unterbrochen, die Elektroheizung wird abgeschaltet. Mögliche Ursache: defekte Zuluftklappe, Ventilator fällt aus o.ä.</li> <li>» Zuluftklappe reparieren, Sicherungen F2 kontrollieren.</li> <li>» Nach Behebung der Störungsursache muss der Resetknopf der Sicherheitstemperaturbegrenzer (s. Abb. 11) manuell zurückgestellt und am Bedienteil muß die Störung mit der Taste B (▲) quittiert werden.</li> </ul>
FREIGABE FEHLT	<b>Freigabe fehlt</b> <ul style="list-style-type: none"> <li>» Der Freigabekontakt ist nicht geschlossen.</li> <li>» Den Freigabekontakt schließen. Das Gerät kann dann in Betrieb genommen werden.</li> </ul>



### 13.3. Mögliche Betriebsstörungen

Vor und während des Gerätebetriebes können noch weitere Störungen auftreten, welche nicht durch eine Fehlermeldung am Display angezeigt werden.

Fehler	Mögliche Ursache	Fehlerbehebung
Ventilator läuft nicht!	<ul style="list-style-type: none"> <li>• Das Gerät ist nicht eingeschaltet.</li> <li>• Keine elektrische Spannung.</li> <li>• Elektrische Zuleitung ist nicht angeschlossen.</li> </ul>	<ul style="list-style-type: none"> <li>• Das Gerät einschalten.</li> <li>• Sicherung / Einspeisung prüfen.</li> <li>• Elektrische Zuleitung durch autorisierten Fachmann anschließen lassen.</li> <li>• Ventilator abkühlen lassen.</li> </ul>
Luftvolumenstrom ist zu gering!	<ul style="list-style-type: none"> <li>• Der Thermostatschalter hat ausgelöst.</li> <li>• Zu kleine Drehzahlstufe eingestellt.</li> <li>• Die Luftführung ist behindert.</li> <li>• Der Filter ist verschmutzt.</li> </ul>	<ul style="list-style-type: none"> <li>• Höhere Drehzahl einstellen.</li> <li>• Für eine ungehinderte Luftführung sorgen.</li> <li>• Filter austauschen.</li> </ul>
Zugerscheinungen	<ul style="list-style-type: none"> <li>• Drehzahlstufe zu hoch.</li> <li>• Die Ausblastemperatur ist zu niedrig.</li> </ul>	<ul style="list-style-type: none"> <li>• Kleine Drehzahlstufe einstellen.</li> <li>• Temperatur am Regler höher stellen.</li> </ul>
Das Gerät ist zu laut!	<ul style="list-style-type: none"> <li>• Es ist eine zu große Drehzahlstufe eingeschaltet.</li> <li>• Der Luftauslass wird behindert, wodurch Luftgeräusche entstehen.</li> <li>• Lagergeräusche des Ventilators.</li> <li>• Der Filter ist verschmutzt.</li> </ul>	<ul style="list-style-type: none"> <li>• Kleine Drehzahlstufe wählen.</li> <li>• Luftführungen freimachen von Verengungen und Umlenkungen.</li> <li>• Fachfirma / Service verständigen.</li> <li>• Filter austauschen.</li> </ul>



### 14. Technische Daten

Allgemeine Daten:			ECR 12 EC	ECR 16 EC	ECR 20 EC	ECR 25 EC	ECR 31 EC
Geräte-Typ			137760	137766	137769	137772	137775
Länge	<i>L</i>	<i>mm</i>	718	718	718	718	718
	<i>L 1</i>	<i>mm</i>	760	760	760	760	760
	<i>L 2</i>	<i>mm</i>	712	712	712	712	712
Breite	<i>B</i>	<i>mm</i>	406	406	406	466	466
	<i>B 1</i>	<i>mm</i>	478	478	478	538	538
	<i>B 2</i>	<i>mm</i>	399	399	399	459	459
	<i>B 3</i>	<i>mm</i>	323	323	323	323	323
Höhe ohne Griff	<i>H</i>	<i>mm</i>	346	346	346	406	406
Nennweite	<i>NW</i>	<i>mm</i>	125	160	200	250	315
Gewicht		<i>kg</i>	25,1	24,7	24,2	34,6	33,9
Betriebsspannung	<i>V</i>		230V ~	230V ~	400V 3~N	400V 3~N	400V 3~N
Frequenz	<i>Hz</i>		50	50	50	50	50
Heizleistung	<i>W</i>		3000	3000	4500	9000	9000
Nennstrom gesamt	<i>A</i>		13,9	13,9	7,4	14,7	14,8
Nennstrom Ventilator	<i>A</i>		0,8	0,9	0,8	1,6	1,6
Absicherung			1 x 16A	1 x 16A	3 x 16A	3 x 16A	3 x 16A
Max. Fördermitteltemp.	<i>°C</i>		40	40	40	40	40
Fördervolumen	<i>m³/h</i>		500	580	620	1240	1270
Drehzahl	<i>1/min</i>		3380	3360	3360	2940	2960
Max. Druck	<i>Pa</i>		625	620	630	650	650
Schall Ansaug	<i>dB</i>		62	65	66	73	75
Schall Ausblas	<i>dB</i>		66	69	69	74	77
Lüfterstufen			3	3	3	3	3
Filterklasse (Z-Line)			M5	M5	M5	M5	M5
Schaltpläne			138551	138551	138551	138551	138551
Bedienteil							
Abmessung	<i>B+H+T</i>	<i>mm</i>	82+82+30	82+82+30	82+82+30	82+82+30	82+82+30
Montage	$\varnothing B$	<i>mm</i>	60	60	60	60	60
	$\varnothing D$	<i>mm</i>	22	22	22	22	22

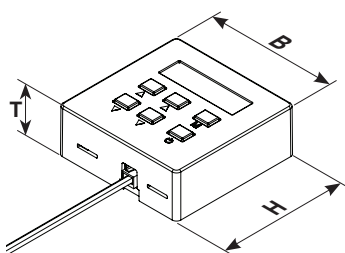


Abb. 17: Außenabmessungen des Bedienteils.

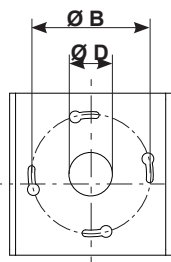


Abb. 18: Montageabmessungen des Bedienteils.

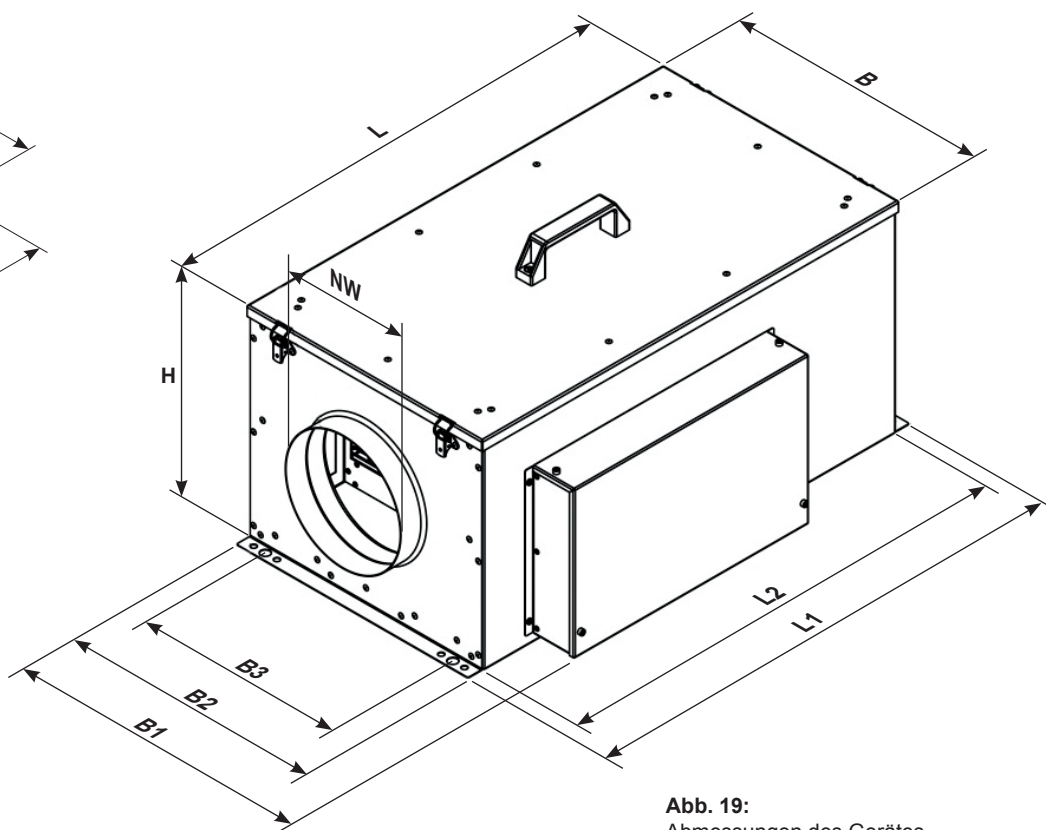


Abb. 19: Abmessungen des Gerätes.

## 15. Anhang

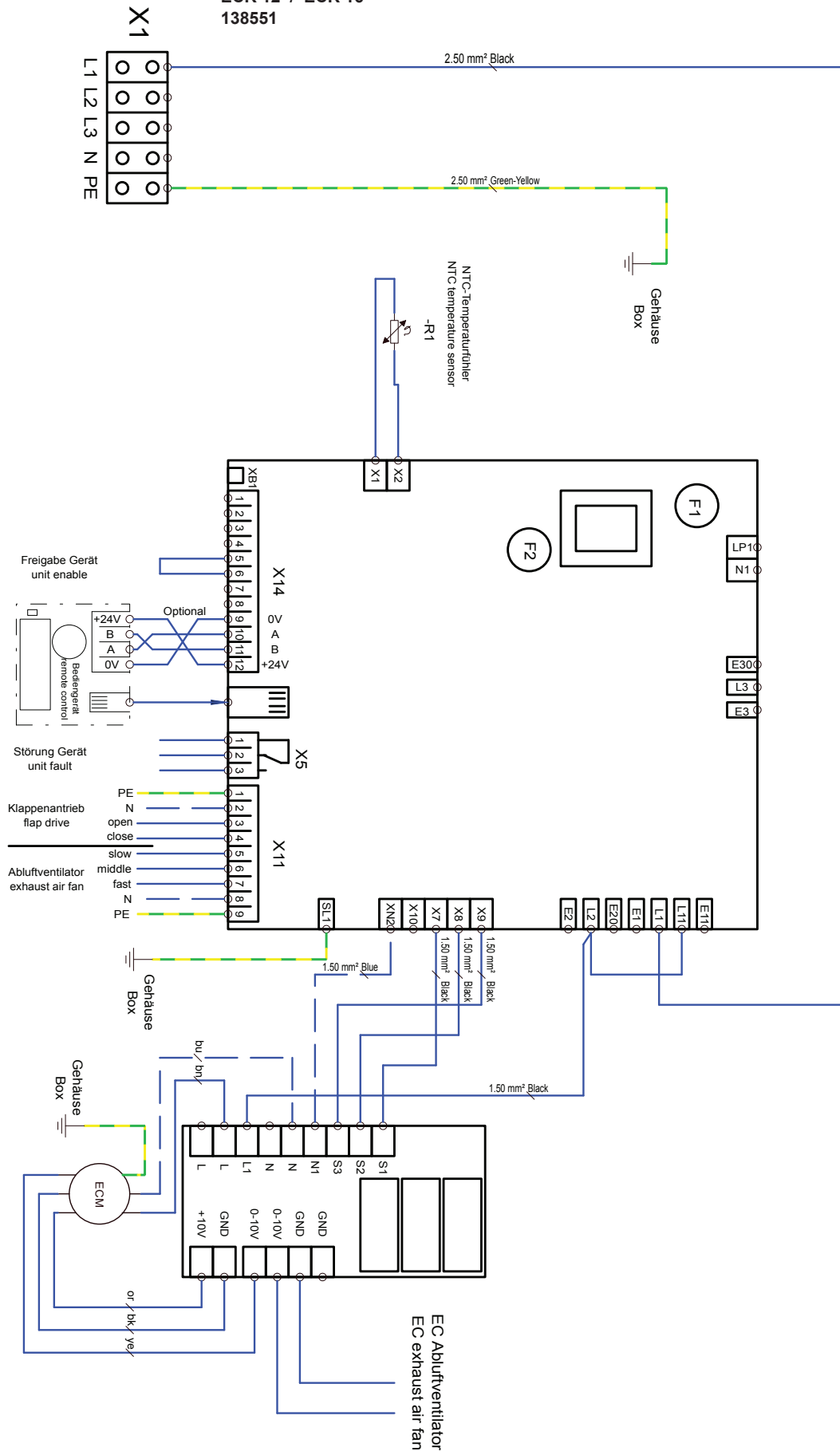
### 15.1. Parameterliste



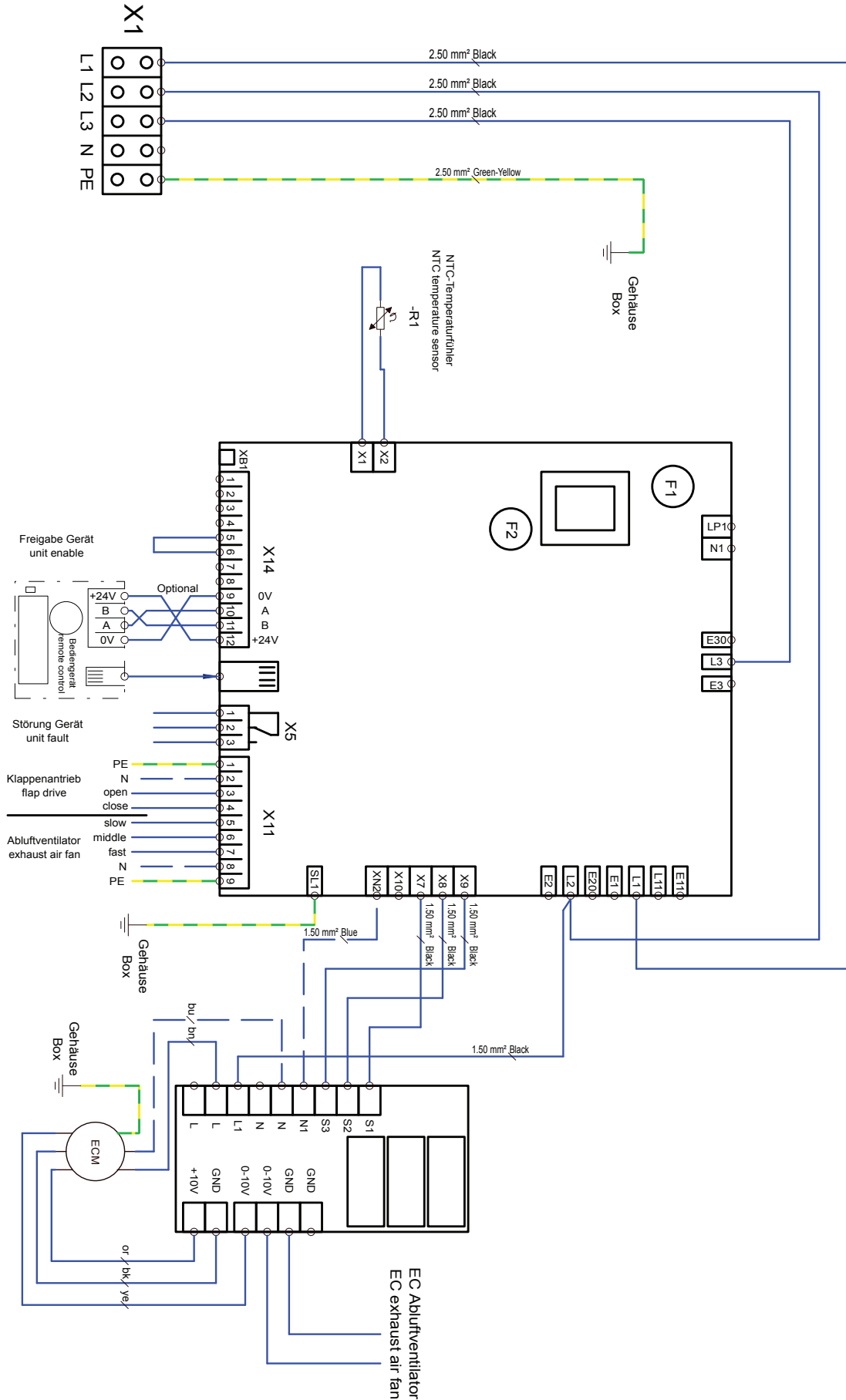
In der nachfolgenden Tabelle sind alle Parameter aufgeführt, die am Bedienteil angezeigt und teilweise auch geändert werden können. Unter 9.3.3. „Menü Parametereinstellungen“, finden sie eine ausführliche Anleitung zur Bedienung und Einstellung der jeweiligen Parameter.

Nr.	Bedeutung	Wertebereich	Werkseinstellung
P 1	Minimale einstellbare Solltemperatur am Bedienteil.	5 °C bis 20 °C	17 °C
P 2	Maximale einstellbare Solltemperatur am Bedienteil.	21 °C bis 31 °C	28 °C
P 3	Externe Freigabe	AUTOMATISCH QUITTIERUNG	AUTOMATISCH
P 4	Betriebsstunden des Filters	Anzeige x 10 in Stunden	
P 5	Raum- oder Zulufttemperaturregelung	RAUMTEMP.REG. ZULUFTTEMP.REG.	RAUMTEMP.REG.
P 6	Einstellung der Heizstufen.	0 KW 3 KW 4,5 - 9 KW	Je nach Gerätetyp.
P 7	Korrektur des Führungsfühlers.	-5 °C bis 5 °C	0

**15.2. Schaltpläne**  
**ECR 12 / ECR 16**  
**138551**

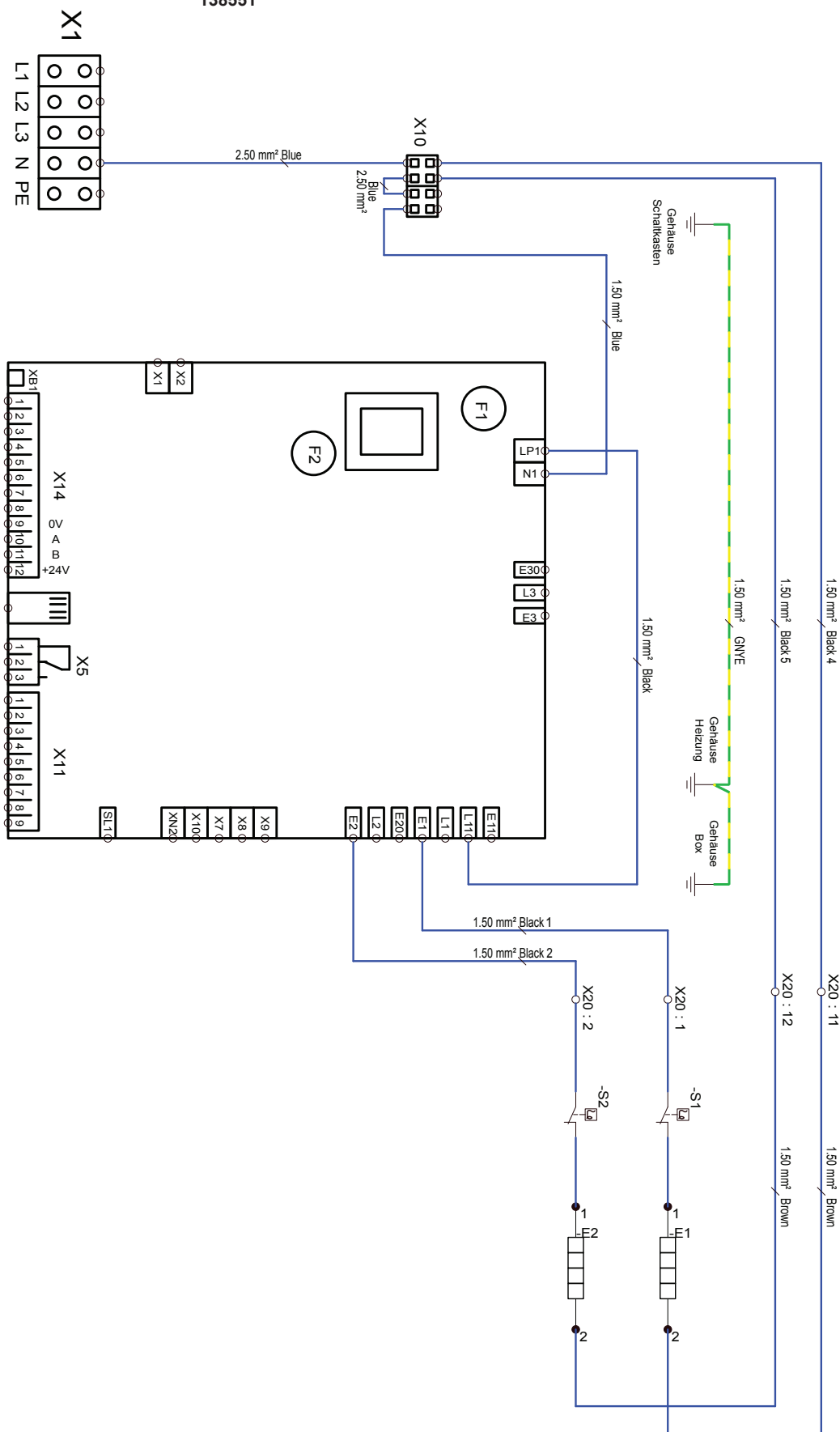


ECR 20 / ECR 25 / ECR 31  
138551

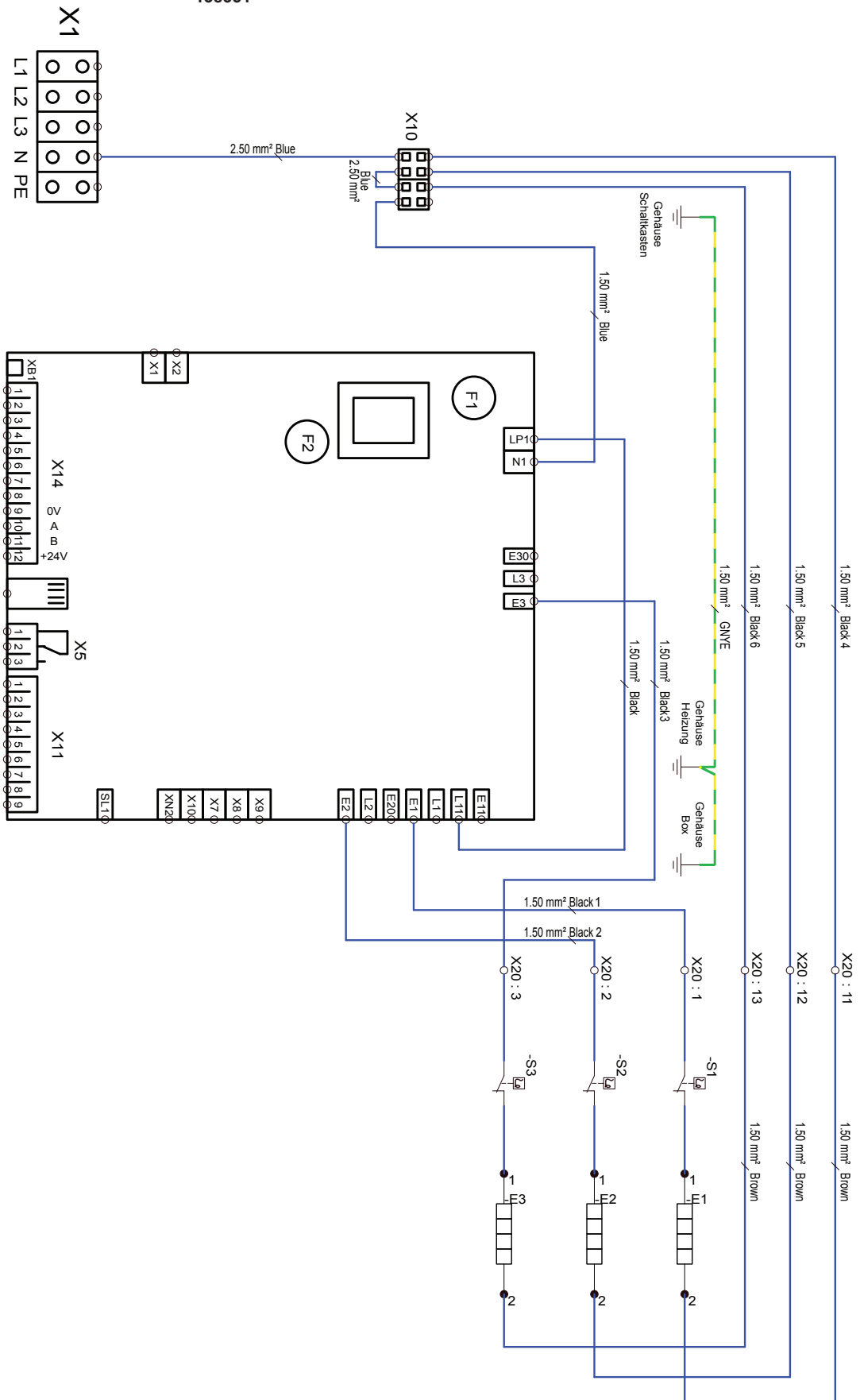


**Anschluss Elektroheizung**

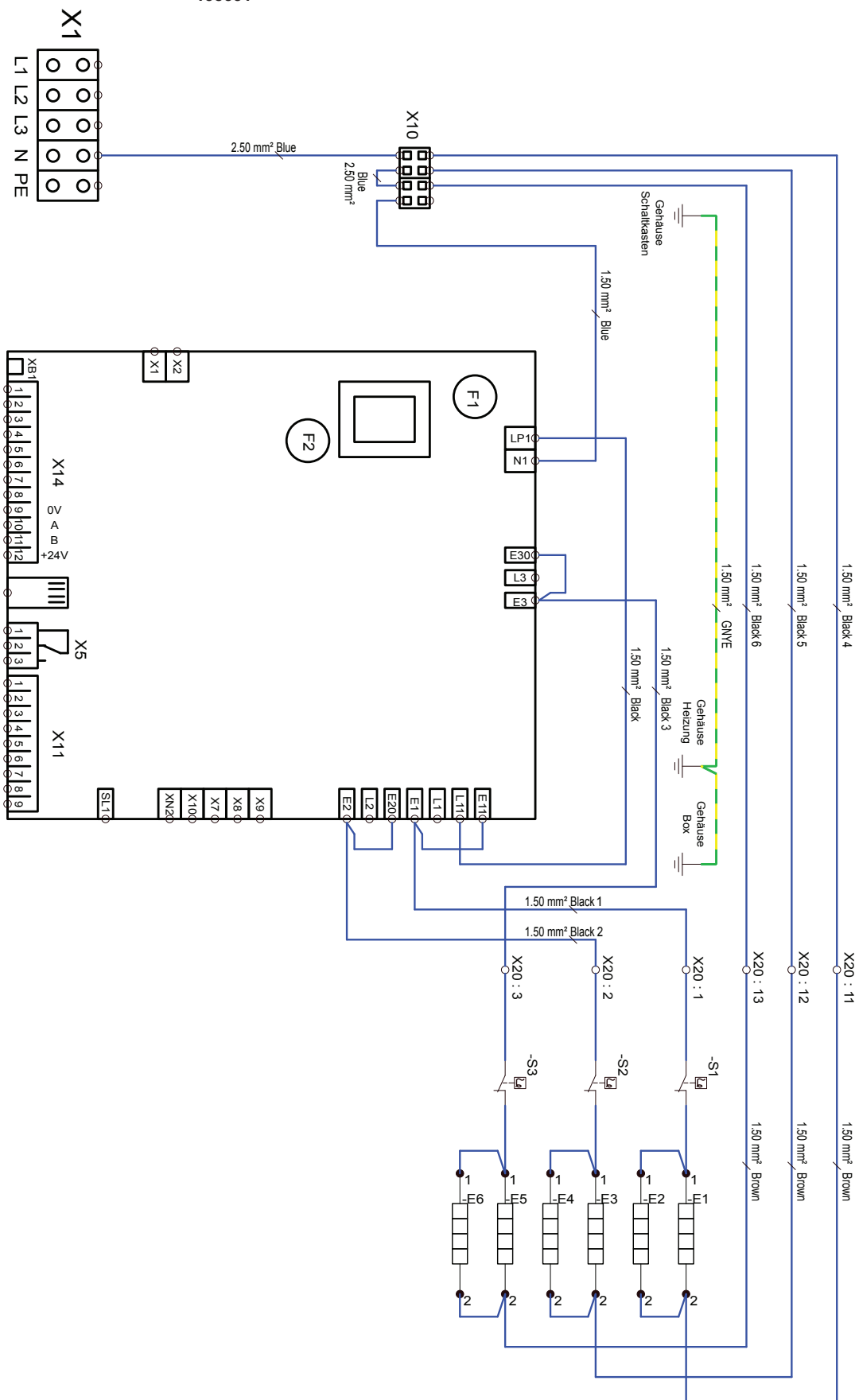
ECR 12/ ECR 16  
138551

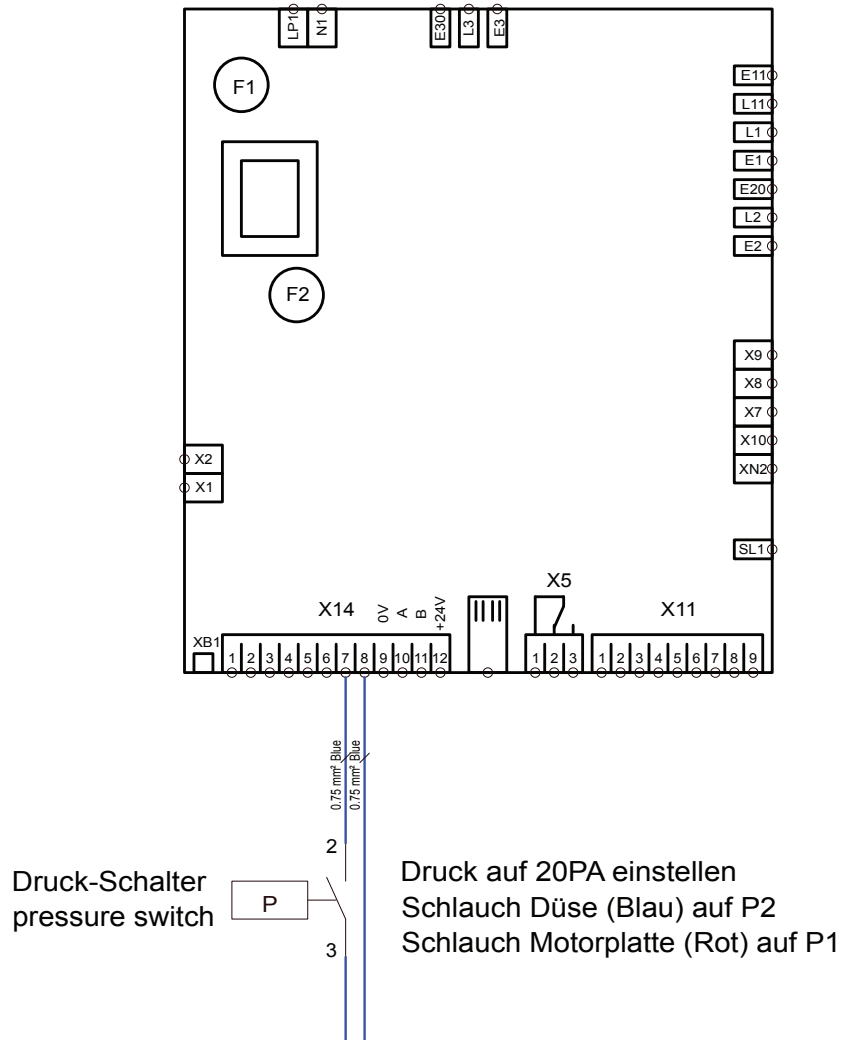


**Anschluss Elektroheizung**  
**ECR 20**  
**138551**



### Anschluss Elektroheizung ECR 25 / ECR 31 138551



**Anschluss Druck-Schalter**  
**138551**




## Notizen

A series of horizontal dotted lines for taking notes, spanning the width of the page.

**MAICO Elektroapparate Fabrik GmbH**

Steinbeisstraße 20  
D-78056 Villingen-Schwenningen

**Tel.** +49 (0)7720 / 694 - 0

**Fax.** +49 (0)7720 / 694 - 263

info@maico.de

www.maico-ventilatoren.com

Die angegebenen Daten in dieser Montage- und Betriebsanleitung dienen allein der Produktbeschreibung. Eine Aussage über eine bestimmte Beschaffenheit oder eine Eignung für einen bestimmten Einsatzzweck kann aus unseren Angaben nicht abgeleitet werden.

Die Angaben entbinden den Verwender nicht von eigenen Beurteilungen und Prüfungen. Es ist zu beachten, dass unsere Produkte einem natürlichen Verschleiß- und Alterungsprozess unterliegen.

Alle Rechte liegen bei der **MAICO** Elektroapparate Fabrik **GmbH**, auch für den Fall von Schutzrechtsanmeldungen.

Jede Verfügungsbefugnis, wie Kopie- und Weitergaberecht, liegt bei uns.

Stan informacji:  
print 24.10.2017  
mzf\_pb\_02b\_k11102\_de

Zmiany zastrzeżone

Polski