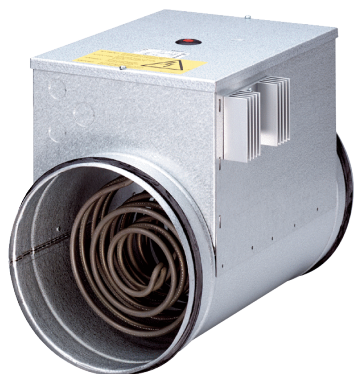


DRH 25-9 R



Kurzinformation

Elektro-Lufterhitzer mit integriertem Temperaturregler, DN250, Drehstrom

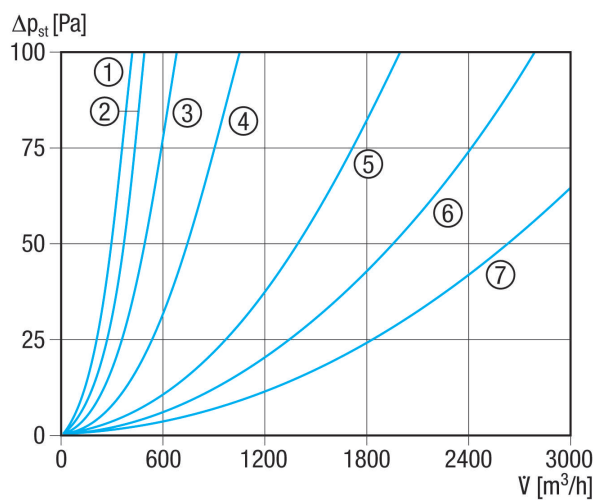
Artikelnummer 0082.0145

Technische Daten

Mindestfördervolumen	270 m³/h
Spannungsart	Drehstrom
Bemessungsspannung	400 V
Netzfrequenz	50 Hz
I _{Max}	13 A
Schutzart	IP 43
Einbau	innen
Einbaulage	waagrecht / senkrecht
Material Gehäuse	Stahlblech, verzinkt
Gewicht	6,5 kg
Nennweite	250 mm
Breite	250 mm
Höhe	331 mm
Tiefe	375 mm
Lufterhitzerart	elektrisch
Heizleistung	9.000 W
Verpackungseinheit	1 Stück
Sortiment	C
EAN	4012799821458

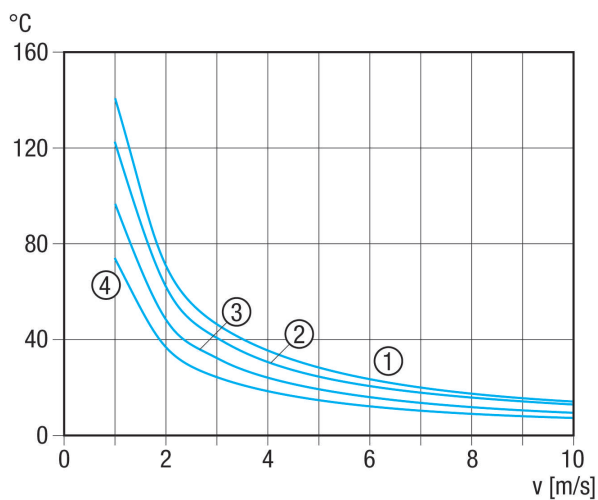
DRH 25-9 R

Kennlinie Druckverluste



- ① ERH 16-2 R
- ② DRH 16-5 R
- ③ DRH 20-6 R
- ④ DRH 25-9 R
- ⑤ DRH 31-12 R
- ⑥ DRH 35-12 R
- ⑦ DRH 40-12 R

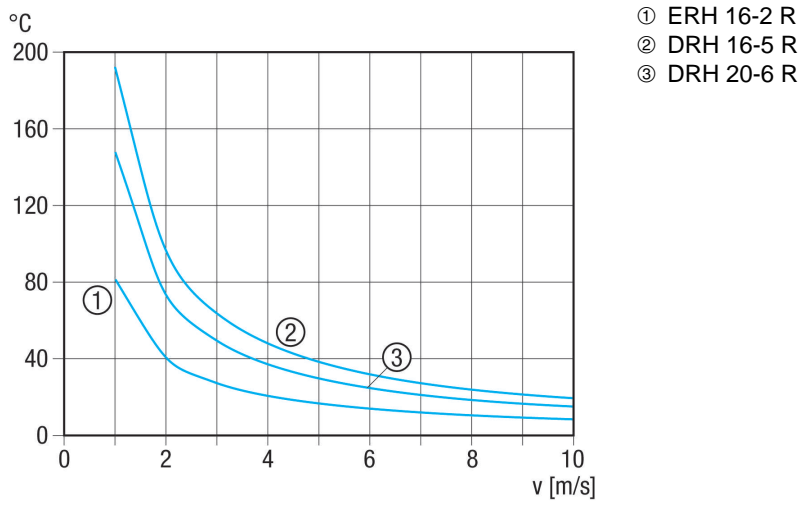
Kennlinie Temperaturerhöhung



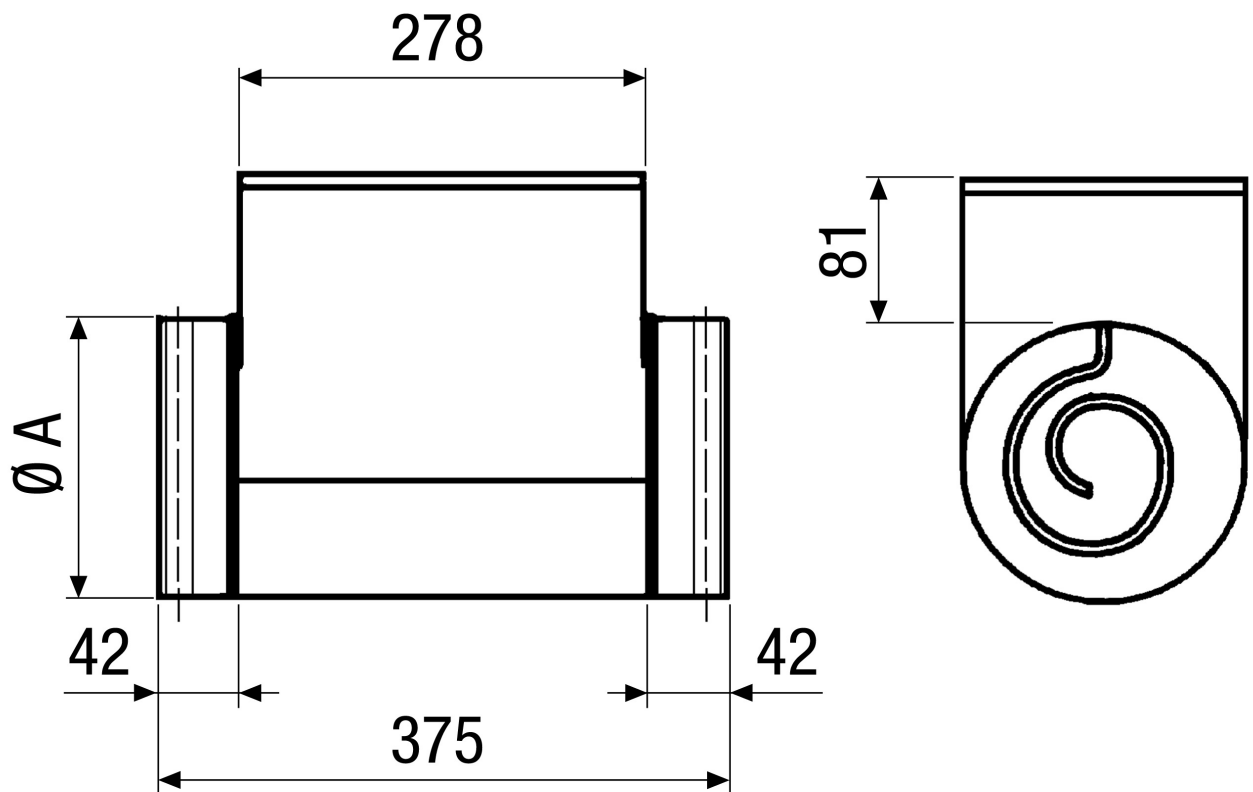
- ① DRH 25-9 R
- ② DRH 31-12 R
- ③ DRH 35-12 R
- ④ DRH 40-12 R

DRH 25-9 R

Kennlinie Temperaturerhöhung



Maßzeichnung [mm]



A
250

DRH 25-9 R

DRH 35-12 R: Keine Gummidichtung an den Anschlussstutzen