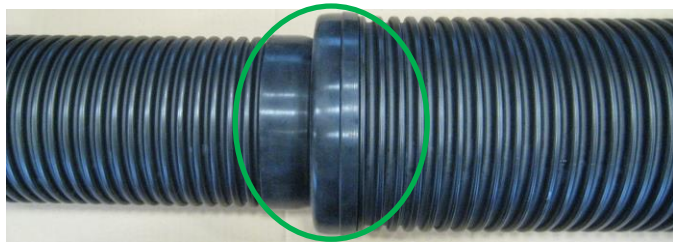
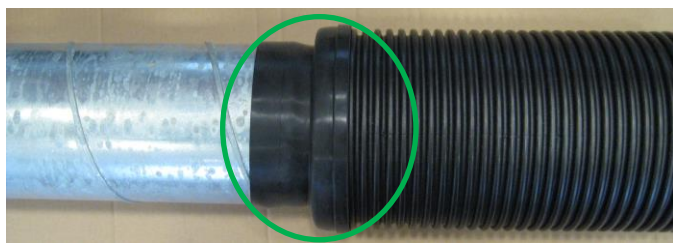


10



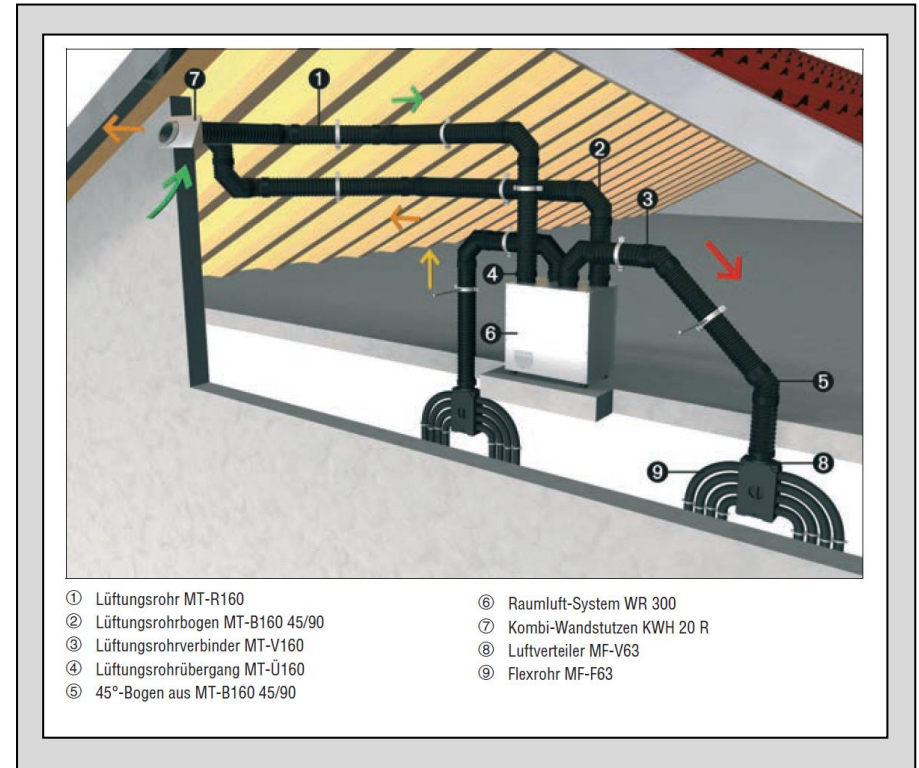
MTÜ
160/150

11



MTÜ
125

Installationsanleitung
Installation instruction
Notice de montage



Warnung
Warning
Avertissement

Impressum
© MAICO Elektroapparate-Fabrik GmbH.
Originalanleitung. Druckfehler, Irrtümer und
technische Änderungen vorbehalten.



0185.1149.0000_03.15_Maico



1

Außenluftleitung
Fortluftleitung
Abdeckhaube
Fortluftgitter
Fassadenteil

Verbindung zwischen innerem Wickelfalzrohr oder ISOLine-Rohr und Fortluftstutzen muss wasserdicht abgedichtet werden!

KWH 16L / R → MT-R 125Ø
KWH 20L / R → MT-R 160Ø

4

1x 90° = 2x 45°

7

Ø160

5

8

Ø160

2

3

6

9

Ø160

