

Aussensensor Feuchte, Temperatur mit Wetterschutz

Strahlungs- und wettergeschützter Feuchtigkeits- und Temperatursensor für den Aussenbereich. Das Gerät ist auch im Bereich von Dächern einsetzbar, da der Schutz verhindert, dass abgestrahlte Temperaturen von umgebenden Oberflächen die Messwerte beeinträchtigen. Die Messwerte werden über BACnet ausgegeben.


Typenübersicht

Typ	Ausgangssignal	Ausgangssignal aktiv Temperatur	Ausgangssignal aktiv Feuchte
22UTH-160X	BACnet	DC 0...5 V, DC 0...10 V	DC 0...5 V, DC 0...10 V

Technische Daten

Elektrische Daten	Spannungsversorgung DC	15...24 V, ±10%, 0.7 W
	Spannungsversorgung AC	24 V, ±10%, 1.8 VA
	Elektrischer Anschluss	Federzugklemmen steckbar max. 2.5 mm ²
	Kabeleinführung	Kabelverschraubung M20 2 x Ø6 mm, mit Zugentlastung 2 x Ø6 mm
Funktionsdaten	Sensor Technologie	Kapazitiver Polymersensor mit Edelstahl Drahtgeflecht Filter
	Ansteuerung kommunikativ	BACnet MS/TP (Details siehe separates Dokument "Sensor BACnet PICS")
	Ausgangssignal aktiv Hinweis	Ausgang DC 0...5/10 V wählbar mit Schalter
Messdaten	Medien	Luft
	Gemessene Werte	Temperatur Relative Feuchte Taupunkt Enthalpy Absolute Feuchte
	Messbereich Feuchte	0...100% rH einstellbar über BACnet
	Messbereich Temperatur	-35...90 °C [-30...195 °F] einstellbar über BACnet Achtung: Die max. Messtemperatur wird durch die max. Mediumstemperatur limitiert (siehe Sicherheitsdaten)
	Messbereich absolute Feuchte	0...80 g/m ³ einstellbar über BACnet
	Messbereich Enthalpie	0...85 kJ/kg einstellbar über BACnet
	Messbereich Taupunkt	-20...80 °C einstellbar über BACnet
	Genauigkeit Feuchte	±2% zwischen 10...90% r.H. @ 21 °C
	Genauigkeit Temperatur aktiv	±0.5 °C @ 25 °C [±0.9 °F @ 77 °F]
	Betriebsbedingung Strömungsgeschwindigkeit	max. 12 m/s

Werkstoffe	Kabelverschraubung	PA6, weiss
	Gehäuse	Deckel: Lexan, weiss Boden: Lexan, weiss Dichtung: 0467 NBR70, schwarz
Sicherheitsdaten	Umgebungstemperatur	-35...50 °C [-30...120 °F]
	Mediumstemperatur	-35...50 °C [-30...120 °F]
	Betriebsbedingung Strömungsgeschwindigkeit	max. 12 m/s
	Schutzklasse IEC/EN	III Sicherheitskleinspannung (SELV)
	Schutzklasse UL	UL Class 2 Supply
	EU Konformität	CE-Kennzeichnung
	Zertifizierung IEC/EN	IEC/EN 60730-1 und IEC/EN 60730-2-13
	Zertifizierung UL	cULus gemäss UL60730-1A/-2-9/-2-13, CAN/ CSA E60730-1:02/-2-9, CE gemäss 2004/108/EC and 2006/95/EC, NEMA 4X, IP65, UL Enclosure Type 4X
	Schutzart IEC/EN	IP65
	Schutzart NEMA/UL	NEMA 4X
	Qualitätsstandard	ISO 9001
Gewicht	0.24 kg	

Sicherheitshinweis


Der Einbau und die Montage elektrischer Geräte dürfen nur durch eine autorisierte Elektrofachkraft erfolgen.

Dieses Gerät ist für die Anwendung in stationären Heizungs-, Lüftungs- und Klimaanlage konzipiert und darf nicht für Anwendungen ausserhalb des spezifizierten Einsatzbereiches eingesetzt werden. Unberechtigte Modifikationen sind verboten. Das Gerät darf nicht in Kombination mit anderer Ausrüstung verwendet werden, die im Falle einer Fehlfunktion Menschen, Tiere oder Sachwerte verletzen kann.

Es muss sichergestellt werden, dass die Stromversorgung nicht angeschlossen ist, wenn das Gerät installiert wird. Nicht an laufende Geräte anschliessen.

Ferner gelten

- Gesetze, Normen und Vorschriften
- Der Zustand des Gerätes zum Zeitpunkt der Installation
- Die technischen Daten sowie die Bedienungsanleitung des Gerätes

Anmerkungen
Wärmeentwicklung durch elektrische Verlustleistung

Temperatursensoren mit elektronischen Bauelementen besitzen immer eine elektrische Verlustleistung, welche die Temperaturmessung der Umgebungsluft beeinflusst. Die auftretende Verlustleistung in aktiven Temperatursensoren steigt mit der steigenden Betriebsspannung. Diese Verlustleistung muss bei der Temperaturmessung berücksichtigt werden. Bei einer festen Betriebsspannung (± 0.2 V) geschieht dies in der Regel durch Addieren bzw. Subtrahieren eines konstanten Offsetwertes. Da Belimo-Messumformer mit variabler Betriebsspannung arbeiten, kann aus fertigungstechnischen Gründen nur eine Betriebsspannung berücksichtigt werden. Die Messumformer 0...10 V / 4...20 mA werden standardmässig bei einer Betriebsspannung von DC 24 V eingestellt. Das heisst, bei dieser Spannung ist der zu erwartende Messfehler des Ausgangssignals am geringsten. Bei anderen Betriebsspannungen vergrössert sich der Offsetfehler aufgrund der veränderten Verlustleistung der Sensorelektronik. Sollte beim späteren Betrieb eine Nachkalibrierung direkt am Sensor notwendig sein, so ist dies durch das auf der Sensorplatine befindliche Trimpoti möglich (bei Sensoren mit BUS-Schnittstelle über eine entsprechende Softwarevariable).

Anwenderhinweise für Feuchtesensoren

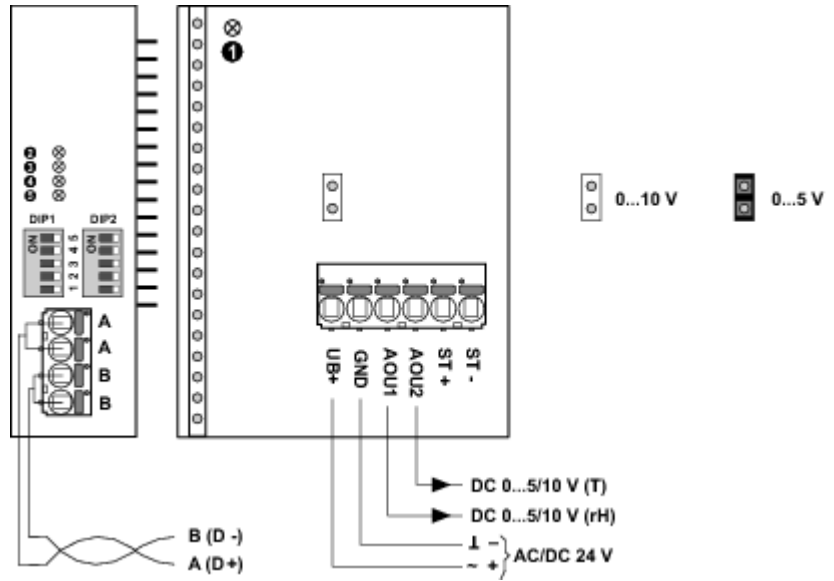
Jegliche Berührung der empfindlichen Feuchtesensoren ist zu unterlassen und führt zum Erlöschen der Garantie.

Bei normalen Umgebungsbedingungen wird die im Datenblatt spezifizierte Toleranz der Genauigkeit für zwei Jahre von der Kalibrationsgarantie gedeckt. Bei hohen Umgebungstemperaturen und hoher Luftfeuchtigkeit sowie beim Einsatz in aggressiven Gasen (wie zum Beispiel Chlor, Ozon, Ammoniak) kann ein vorzeitiges Altern eintreten und ein Austausch des Feuchtesensors notwendig werden. Ein Austausch oder eine Nachkalibrierung aufgrund von rauen Umgebungsbedingungen wird von der Produktgarantie nicht gedeckt.

Zubehör

Optionales Zubehör	Beschreibung	Typ
Lieferumfang	Dübel Schrauben Kabelverschraubung PG11, Ø6...10 mm Zugentlastung Ø6...8 mm	
	Ersatzfilter, Edelstahl, Drahtgeflecht	A-22D-A06

Anschlusschema



- ① und ⑤: Status LED
- ② rot: Fehler
- ③ gelb: Tx
- ④ gelb: Rx

Detaillierte Dokumentation

Das separate Dokument "BACnet PICS" informiert über die PICS, MAC-Adressierung und Bus-Abschluss (DIP1 & DIP2).

Hinweise Verdrahtung RS485

Anschluss über Sicherheitstransformator.

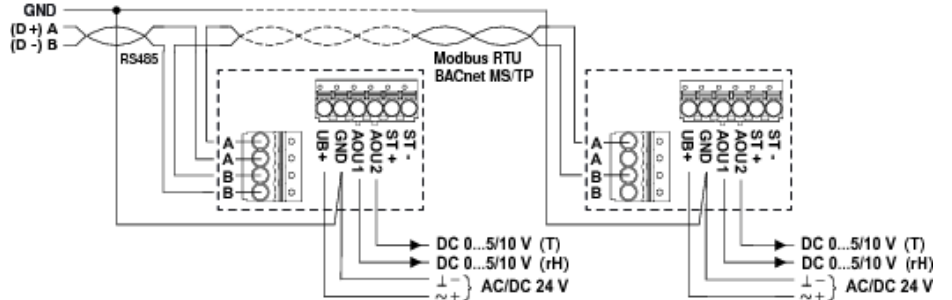


Parallelanschluss weiterer Geräte möglich. Leistungsdaten beachten.

Die Verdrahtung der Leitung für BACnet MS/TP / Modbus RTU hat nach den einschlägigen RS485-Richtlinien zu erfolgen.

Modbus / BACnet: Speisung und Kommunikation sind nicht galvanisch getrennt. Massesignal der Geräte miteinander verbinden.

Verdrahtung RS485 (Modbus RTU & BACnet MS/TP)



Abmessungen

