

# ECA 150 ipro H



## Kurzinformation

Zweistufiger Kleinraumventilator, DN 150, mit Feuchtesteuerung

## Einsatzbeispiele

Küche, Waschküche, Saunavorraum, Toilettenanlagen, Aufenthaltsraum

Artikelnummer 0084.0089

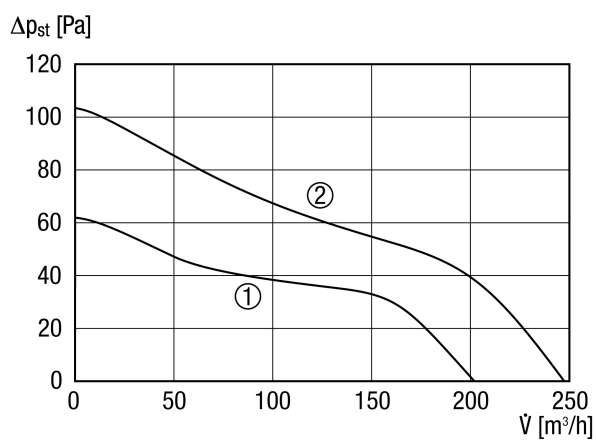
## Technische Daten

Ausführung	Feuchtesteuerung
Fördervolumen	200 m <sup>3</sup> /h / 250 m <sup>3</sup> /h
Drehzahl	1.672 1/min / 2.189 1/min
Drehzahlsteuerbar	–
Reversierbarkeit	–
Spannungsart	Wechselstrom
Bemessungsspannung	230 V
Netzfrequenz	50 Hz
Nennleistung	15 W / 19 W
I <sub>Max</sub>	0,09 A
Schutzart	IP X5
Netzzuleitung	3 / 1,5 mm <sup>2</sup>
Einbauort	Decke / Wand
Einbauart	Aufputz
Einbaulage	beliebig
Material	Kunststoff
Farbe	verkehrsweiß, ähnlich RAL 9016
Gewicht	1,6 kg
Klappe	keine
Nennweite	150 mm
Breite	228 mm
Höhe	228 mm
Tiefe	123,3 mm
Fördermitteltemperatur bei I <sub>Max</sub>	40 °C
Nachlaufzeit	8 min / 17 min / 25 min (Nachlaufzeit 0 min. bei Verwendung eines optionalen Schalters (z.B. Lichtschalter) verfügbar)
Einschaltverzögerung	0 s / 50 s / 90 s / 120 s (Einschaltverzögerung bei Verwendung eines optionalen Schalters (z.B. Lichtschalter) verfügbar)
Schalldruckpegel	33 dB(A) / 40 dB(A) (Abstand 3 m, Freifeldbedingungen)

# ECA 150 ipro H

Verpackungseinheit	1 Stück
Sortiment	A
EAN	4012799840893

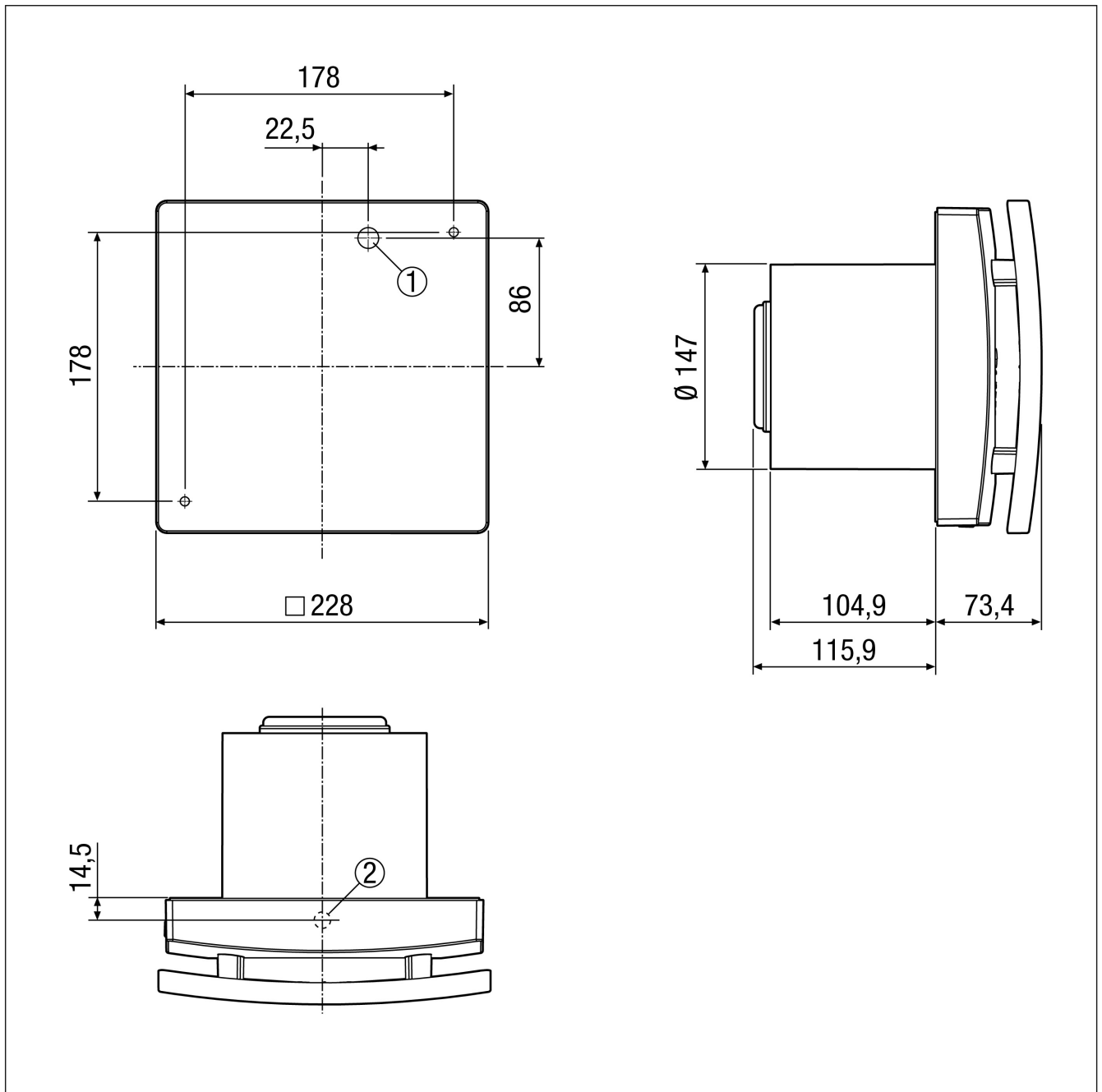
## Kennlinie



- ① Leistungsstufe 1
- ② Leistungsstufe 2

# ECA 150 ipro H

Maßzeichnung [mm]



- ① Kabeleinführung für Unterputz-Anschluss
- ② Kabeldurchführung für Aufputz-Anschluss