

# ER 100 H



## Kurzinformation

Ventilatoreinsatz mit Abdeckung und Filter zum Einbau in Unterputzgehäuse, Fördervolumen 101 m<sup>3</sup>/h, mit Feuchtesteuerung und Grundlastschaltung

## Einsatzbeispiele

Bad, Küche, Mehrfamilienhaus, Aufenthaltsraum, Esszimmer

Artikelnummer 0084.0134

## Technische Daten

|                                             |                                                                                                                             |
|---------------------------------------------|-----------------------------------------------------------------------------------------------------------------------------|
| Ausführung                                  | Feuchtesteuerung                                                                                                            |
| Fördervolumen                               | 35 m <sup>3</sup> /h / 101 m <sup>3</sup> /h                                                                                |
| Drehzahl                                    | 850 1/min / 1.900 1/min                                                                                                     |
| Luftrichtung                                | Entlüftung                                                                                                                  |
| Drehzahlsteuerbar                           | -                                                                                                                           |
| Spannungsart                                | Wechselstrom                                                                                                                |
| Bemessungsspannung                          | 230 V                                                                                                                       |
| Netzfrequenz                                | 50 Hz                                                                                                                       |
| Leistungsaufnahme                           | 9 W / 29,5 W                                                                                                                |
| I <sub>Max</sub>                            | 0,09 A / 0,14 A                                                                                                             |
| Schutzart                                   | IP X5                                                                                                                       |
| Netzzuleitung                               | 5 / 1,5 mm <sup>2</sup>                                                                                                     |
| Einbauort                                   | Wand / Decke                                                                                                                |
| Einbauart                                   | Unterputz                                                                                                                   |
| Systemart                                   | dezentral                                                                                                                   |
| Material                                    | Kunststoff                                                                                                                  |
| Farbe                                       | verkehrsweiß, ähnlich RAL 9016                                                                                              |
| Gewicht                                     | 1,5 kg                                                                                                                      |
| Filterklasse                                | G2                                                                                                                          |
| Ausblasrichtung                             | seitlich                                                                                                                    |
| Breite                                      | 250 mm                                                                                                                      |
| Höhe                                        | 250 mm                                                                                                                      |
| Tiefe                                       | 150 mm                                                                                                                      |
| Fördermitteltemperatur bei I <sub>Max</sub> | 40 °C                                                                                                                       |
| Nachlaufzeit                                | 6 min (Nachlaufzeit bei Verwendung eines optionalen Schalters (z.B. Lichtschalter) verfügbar)                               |
| Schalldruckpegel                            | 26 dB(A) / 45 dB(A) (Angabe gemäß DIN 18017-3 bei einer äquivalenten Absorptionsfläche A <sub>L</sub> = 10 m <sup>2</sup> ) |
| Verpackungseinheit                          | 1 Stück                                                                                                                     |

# ER 100 H

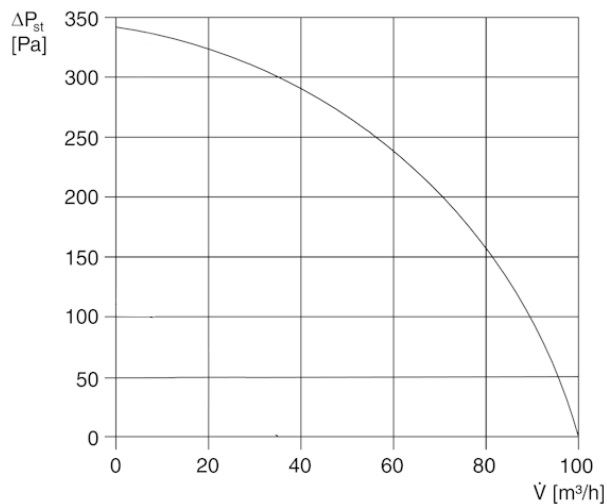
|           |               |
|-----------|---------------|
| Sortiment | B             |
| EAN       | 4012799841340 |

## Schallleistungspegel im Oktavspektrum

|                                         | 63 Hz | 125 Hz | 250 Hz | 500 Hz | 1 kHz | 2 kHz | 4 kHz | 8 kHz | Gesamt |
|-----------------------------------------|-------|--------|--------|--------|-------|-------|-------|-------|--------|
| <b>L<sub>WA7</sub>, niedrig (dB(A))</b> | -     | -      | -      | -      | -     | -     | -     | -     | 30     |
| <b>L<sub>WA7</sub>, hoch (dB(A))</b>    | -     | -      | -      | -      | -     | -     | -     | -     | 49     |

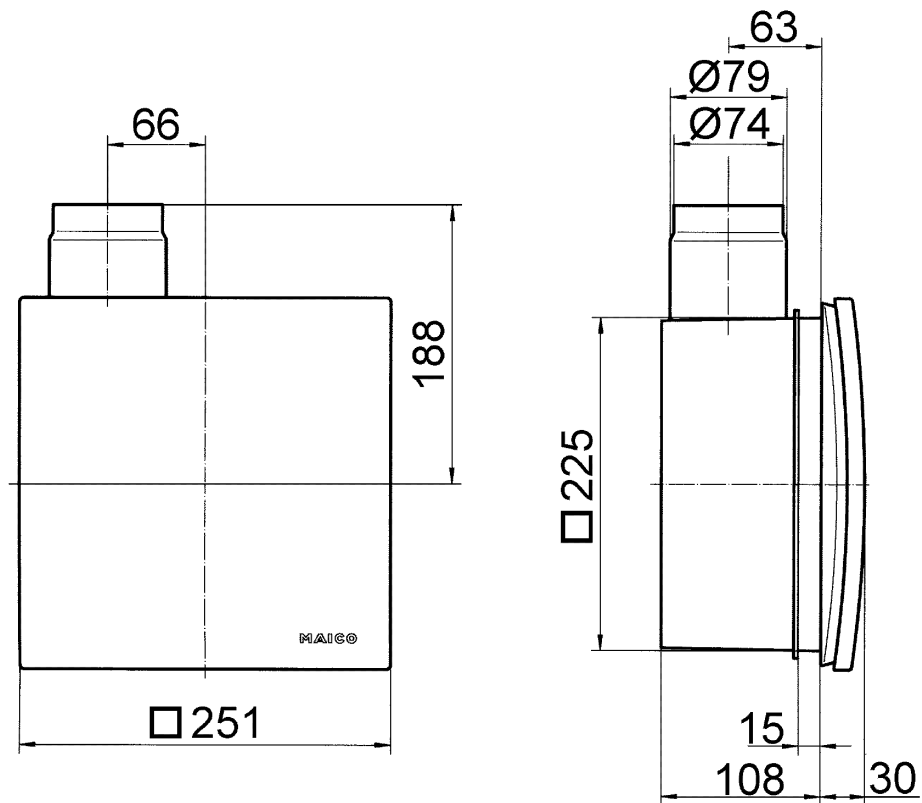
L<sub>WA7</sub> = Gehäuse- und Freiansaug-Schallleistungspegel in dB

## Kennlinie



# ER 100 H

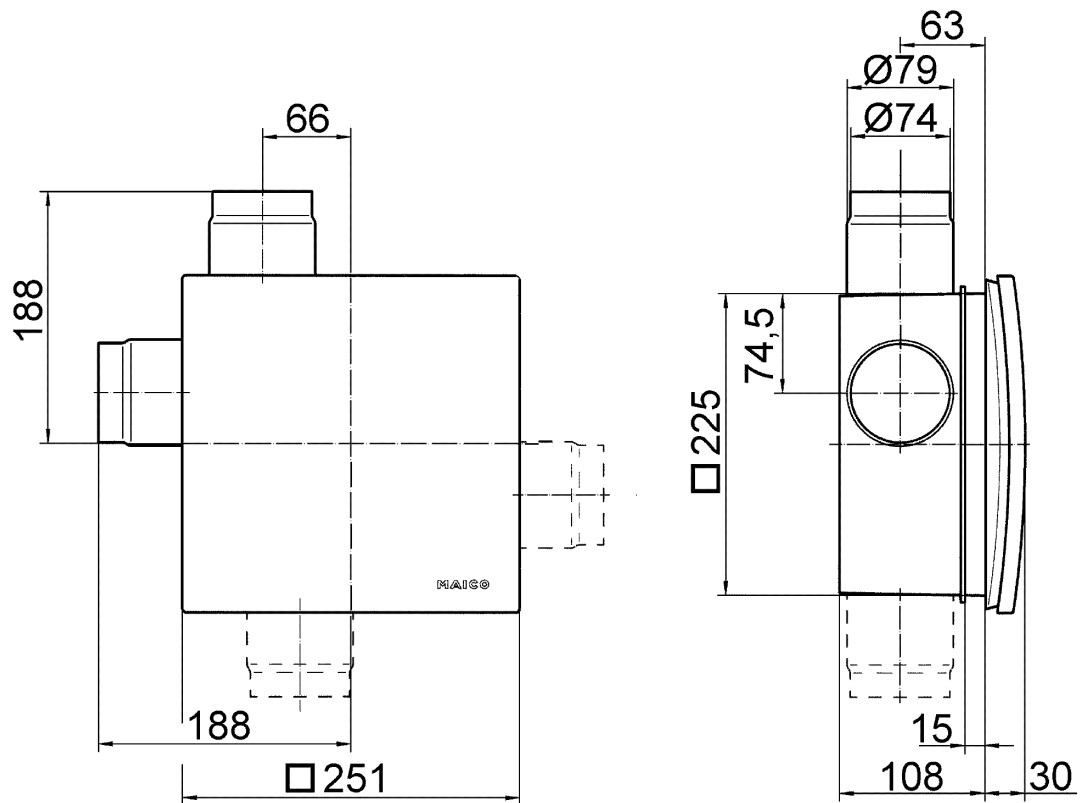
Maßzeichnung [mm]



Ventilatoreinsatz ER mit Unterputzgehäuse ER-UP/G oder ER-UPD

# ER 100 H

Maßzeichnung [mm]



Ventilatoreinsatz ER mit Unterputzgehäuse ER-UP/G oder ER-UPD und Zweitraumanschluss