

TFP 56



Kurzinformation

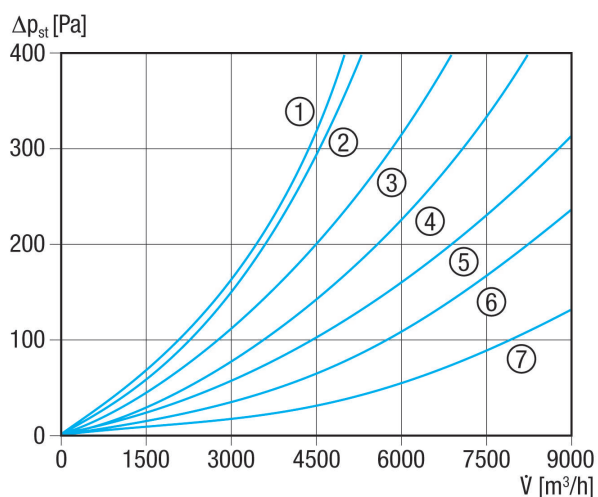
Luftfilter G4 für Lüftungskanäle, 1000 mm x 500 mm

Artikelnummer 0149.0037

Technische Daten

Einbauort	Kanal
Einbaulage	senkrecht / waagrecht
Material Gehäuse	Stahlblech, verzinkt
Gewicht	22,5 kg
Filterklasse	G4
Kanalmaß	1.000 mm x 500 mm
Breite	1.040 mm
Höhe	540 mm
Tiefe	700 mm
Fördermitteltemperatur bei I_{Max}	70 °C
Verpackungseinheit	1 Stück
Sortiment	D
EAN	4012799490371

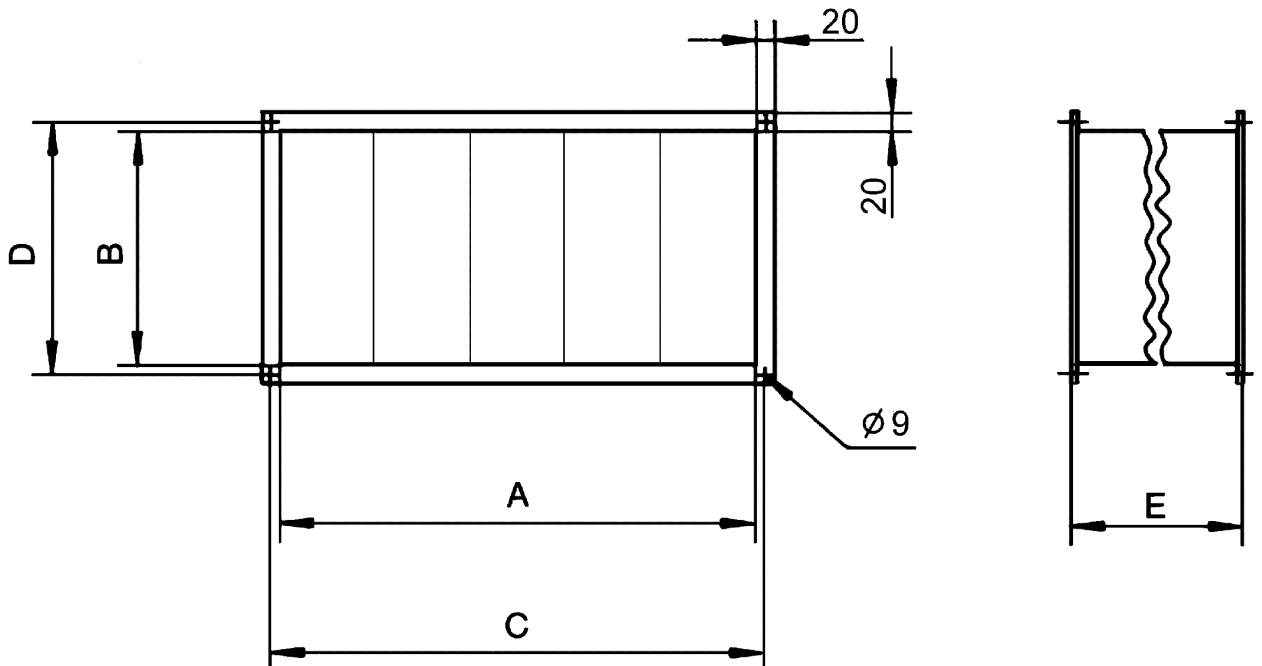
Kennlinie Druckverluste TFP



- ① TFP 22
- ② TFP 25
- ③ TFP 28
- ④ TFP 31
- ⑤ TFP 35
- ⑥ TFP 50
- ⑦ TFP 56

TFP 56

Maßzeichnung [mm]



A	B	C	D	E
1.000	500	1.020	520	700