

■ **Einfach anbaubare Elemente für wirkungsvolle Problemlösungen.**

Das geplante Einbringen von externer Luft ist für eine gut funktionierende und den Vorschriften entsprechende Lüftung in den meisten Fällen unerlässlich. Die Reinigung der Zuluft darf heute als „unbedingtes Muss“ angesehen werden. Hierfür bietet Helios einfache und wirkungsvolle Elemente für unterschiedliche Installationen.

■ **Zubehör für Luftfilter**

Komplettes Anbau-Set zur Überwachung des Druckabfalls und damit der Verschmutzung von Luftfiltern. Durch vergoldete Anschlusskontakte geeignet für DDC-Anwendungen. Einsetzbar in Messbereich 50–500 Pa, für Umgebungstemperaturen von –20 bis + 85 °C und Fördermitteltemperaturen von –20 bis 85 °C.

**Druckdifferenzschalter
Type DDS** Best.-Nr. 0445

■ **Serie LF, für Wand- und Deckenmontage**

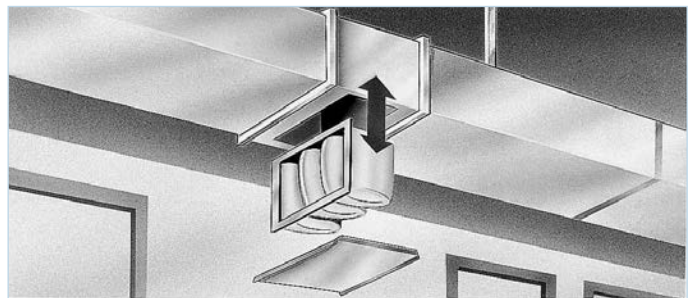
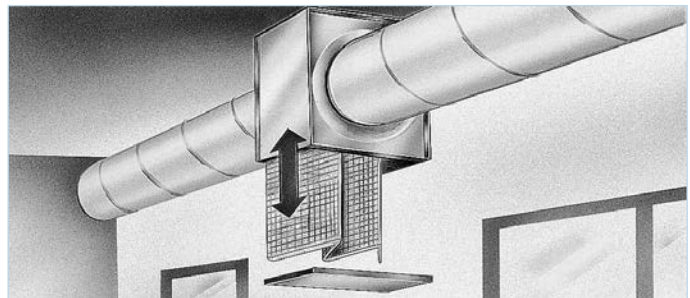
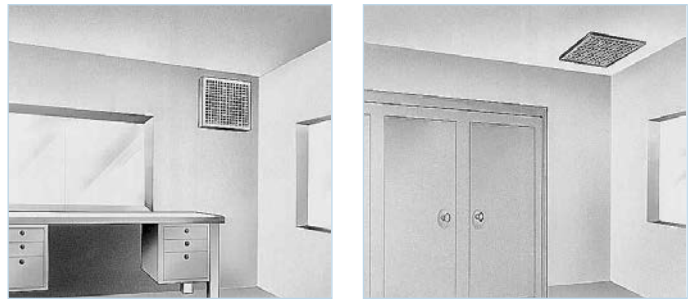
Gleichzeitig formschöne Abdeckung von Lüftungsöffnungen. Volumendurchsatz von 200 bis 4000 m³/h.

■ **LFB, Filterbox für Rohranschluss**

Einbau in den Rohrverlauf, für Normrohre von 100 bis 400 mm Ø. Volumendurchsatz von 100 bis 4000 m³/h.

■ **KLF, Kanal-Luftfilter**

Zum direkten Einbau in den Kanalverlauf. Abmessungen auf Kanalventilatoren abgestimmt. Volumendurchsatz bis 5000 m³/h.



■ **Luftfilter LF für Wand- und Deckenmontage**

Speziell geeignet zur formschönen Abdeckung von Ventilator- und Kanalöffnungen an Wand und Decke.

Rahmen und darauf aufgesetztes Karogitter aus hochwertigem Kunststoff, lichtgrau. Ganzflächige Durchströmung der Filtermatte. Großflächige Dimensionierung verringert Druckverlust und erhöht Staubaufnahme.

□ **Filtermatte** aus regenerierbarer Kunstfaser, Klasse G 2, thermisch gebunden, 100 g/m², Brandverhalten nach DIN 53438: F1. Abscheidegrad 67 %, Staubeinspeicherung: 380 g/m².

□ **Montage** Über vier verdeckte Bohrungen im Rahmen in beliebiger Lage andübeln.

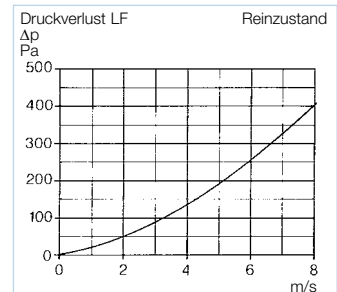
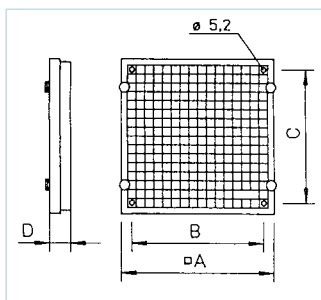
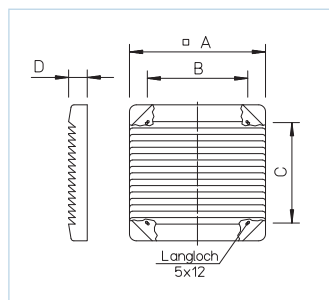
□ **Reinigung** Je nach Anlage ist ein Filtertausch erforderlich, wenn der Anfangs-Druckverlust um etwa das 1,5-2fache überschritten wird. Filtermatte nach Lösen des Karogitters entnehmen und beide Teile (z. B. in Seifenlauge) reinigen. Danach wieder einsetzen und mit den vier Kunststoffmuttern fixieren.

□ **Ersatz-Filtermatten** Bei Zersetzungerscheinungen, die nach häufiger Reinigung eintreten können, ist die Filtermatte gegen eine neue auszutauschen. Bestellangaben siehe Tabelle. Abnahme in Versandeinheiten mit je 5 Stück.

LF 200 – 250



LF 315 – 500



□ **Druckverlust** Luftfilter erzeugen einen Widerstand gemäß obigem Diagramm. Dieser ist bei der Ventilator-Dimensionierung zu berücksichtigen.

Type	Bestell-Nr.	passend zu Ventilator Nenngröße	maximale abdeckbare Öffnung	Abmessungen				Gewicht ca.	Ersatz-Filtermatten (Versandeinheit = 5 Stück)	
				A	B	C	D		Type	Bestell-Nr.
LF 200	0743	200	Ø 200	287	210	210	39,0	0,80	ELF 200	0737
LF 250	0744	250/280	Ø 300	337	240	240	39,0	1,00	ELF 250	0738
LF 315	0745	315	330 x 300	390	343	317	39,0	0,85	ELF 315	0739
LF 355	0746	355	380 x 350	440	393	367	39,0	0,95	ELF 355	0740
LF 400	0747	400	355 x 400	490	443	417	31,5	1,85	ELF 400	0741
LF 500	0748	450/500	475 x 450	540	493	467	31,5	2,25	ELF 500	0742