

DZR 35/4 B



Kurzinformation

Axial-Rohrventilator, DN 350, Drehstrom

Einsatzbeispiele

Maschinenabsaugung, Ausstellungsraum, Meisterbüro, Werkstatt, Fabrikationsstätte

Artikelnummer 0086.0027

Technische Daten

Fördervolumen	2.800 m ³ /h
Drehzahl	1.425 1/min
Lauftradtyp	axial
Drehzahlsteuerbar	✓
Reversierbarkeit	✓
Spannungsart	Drehstrom
Bemessungsspannung	400 V
Netzfrequenz	50 Hz
Nennleistung	120 W
I _{Nenn}	0,3 A
I _{Max}	0,38 A
Schutzart	IP 55
Wärmeklasse	B
Polumschaltbar	–
Netzzuleitung	7 / 1,5 mm ²
Einbaulage	waagrecht / senkrecht
Material	Stahlblech, verzinkt
Gewicht	9,4 kg
Nennweite	350 mm
Breite	420 mm
Höhe	474 mm
Tiefe	320 mm
Fördermitteltemperatur bei Nennstrom	-20 °C bis 60 °C
Fördermitteltemperatur bei I _{Max}	-20 °C bis 60 °C
Verpackungseinheit	1 Stück
Sortiment	C
EAN	4012799860273

DZR 35/4 B

Schallleistungspegel im Oktavspektrum

	63 Hz	125 Hz	250 Hz	500 Hz	1 kHz	2 kHz	4 kHz	8 kHz	Gesamt
L_{WA2}, S1 (dB(A))	27	30	35	33	34	29	25	20	40
L_{WA2}, S2 (dB(A))	26	41	41	47	44	41	37	25	51
L_{WA2}, S3 (dB(A))	24	46	43	51	50	46	42	29	55
L_{WA2}, S4 (dB(A))	26	43	47	57	53	50	47	33	60
L_{WA2}, S5 (dB(A))	29	42	52	57	56	52	49	35	61
L_{WA5}, S1 (dB(A))	21	40	56	45	44	44	34	22	57
L_{WA5}, S2 (dB(A))	25	45	60	58	54	56	48	35	64
L_{WA5}, S3 (dB(A))	27	50	58	60	59	60	54	41	66
L_{WA5}, S4 (dB(A))	29	51	61	63	63	63	57	45	69
L_{WA5}, S5 (dB(A))	29	44	62	67	65	65	59	48	72
L_{WA6}, S1 (dB(A))	32	41	46	50	49	48	38	23	55
L_{WA6}, S2 (dB(A))	34	50	55	63	62	62	61	58	69
L_{WA6}, S3 (dB(A))	41	51	61	66	68	68	69	66	75
L_{WA6}, S4 (dB(A))	43	52	62	70	70	70	69	65	76
L_{WA6}, S5 (dB(A))	43	50	63	73	73	72	71	68	79

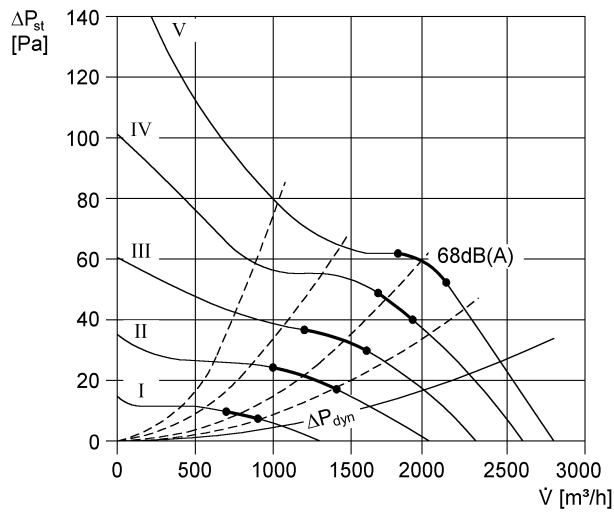
L_{WA2} = Gehäuse-Schallleistungspegel in dB

L_{WA5} = Freiansaug-Schallleistungspegel in dB

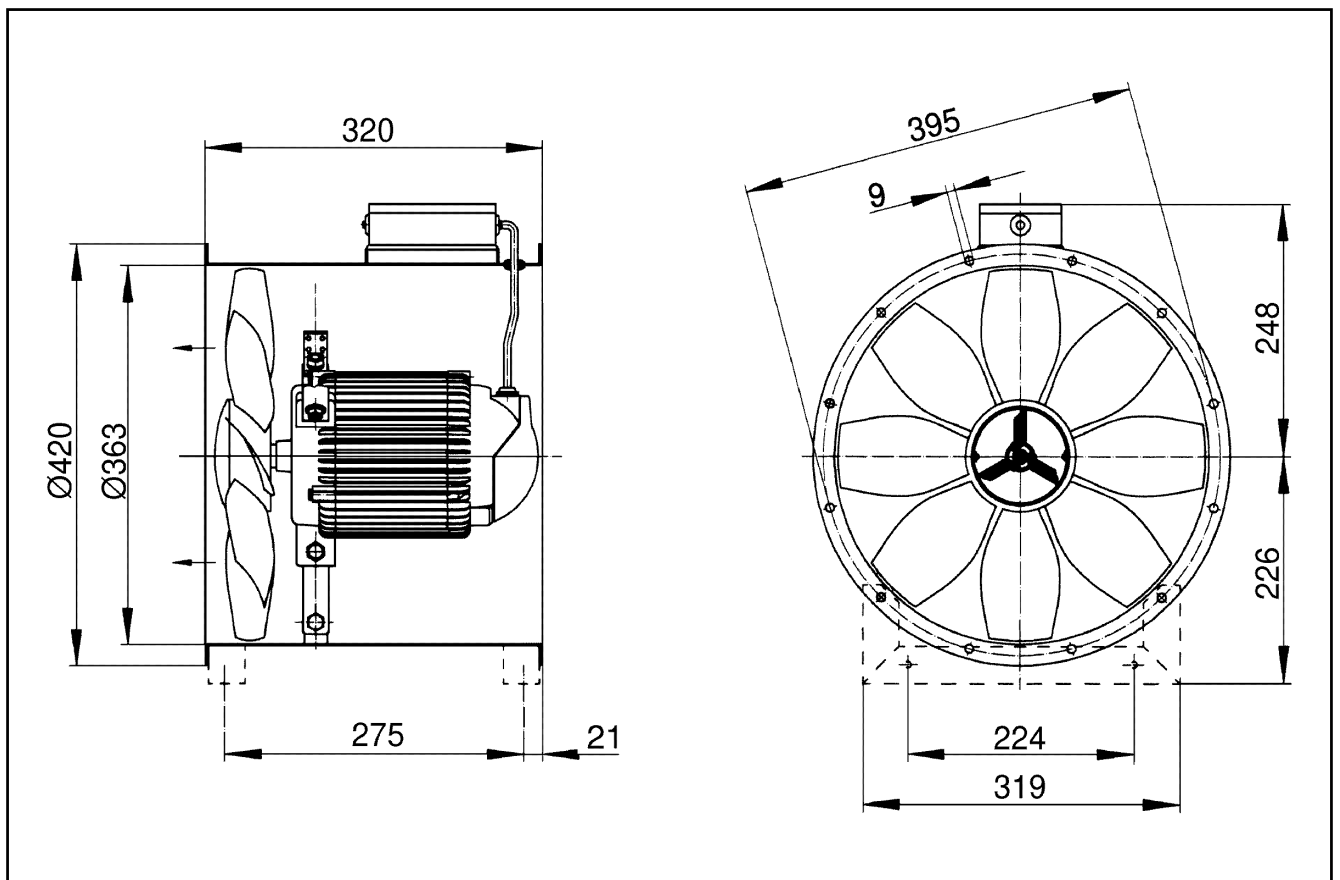
L_{WA6} = Freiausblas-Schallleistungspegel in dB

DZR 35/4 B

Kennlinie



Maßzeichnung [mm]



Anzahl der Flanschbohrungen: 8