

ECA 100 ipro VZC



Kurzinformation

Zweistufiger Kleinraumventilator mit einstellbarer Einschaltverzögerung und Nachlaufzeit, DN 100

Einsatzbeispiele

Bad, WC, Abstellraum, Vorratsraum, Keller

Artikelnummer 0084.0201

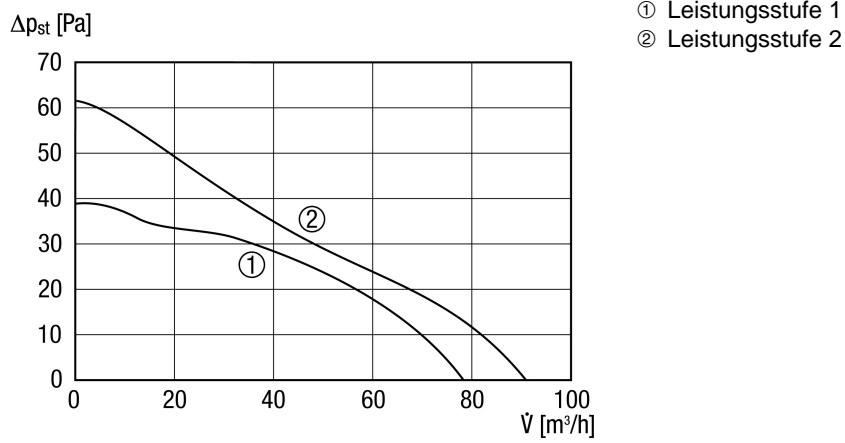
Technische Daten

Ausführung	Einstellbare Einschaltverzögerung und Nachlaufzeit
Fördervolumen	78 m ³ /h / 92 m ³ /h
Drehzahl	2.100 1/min / 2.500 1/min
Drehzahlsteuerbar	–
Reversierbarkeit	–
Spannungsart	Wechselstrom
Bemessungsspannung	230 V
Netzfrequenz	50 Hz
Nennleistung	6 W / 8 W
I _{Max}	0,06 A
Schutzart	IP X5
Netzzuleitung	5 / 1,5 mm ²
Einbauort	Decke / Wand
Einbauart	Aufputz
Einbaulage	beliebig
Material	Kunststoff
Farbe	verkehrsweiß, ähnlich RAL 9016
Gewicht	0,7 kg
Klappe	keine
Nennweite	100 mm
Breite	159 mm
Höhe	159 mm
Tiefe	130 mm
Fördermitteltemperatur bei I _{Max}	40 °C
Nachlaufzeit	0 min / 8 min / 17 min / 25 min
Einschaltverzögerung	0 s / 50 s / 90 s / 120 s
Schalldruckpegel	27 dB(A) / 32 dB(A) (Abstand 3 m, Freifeldbedingungen)
Verpackungseinheit	1 Stück
Sortiment	A

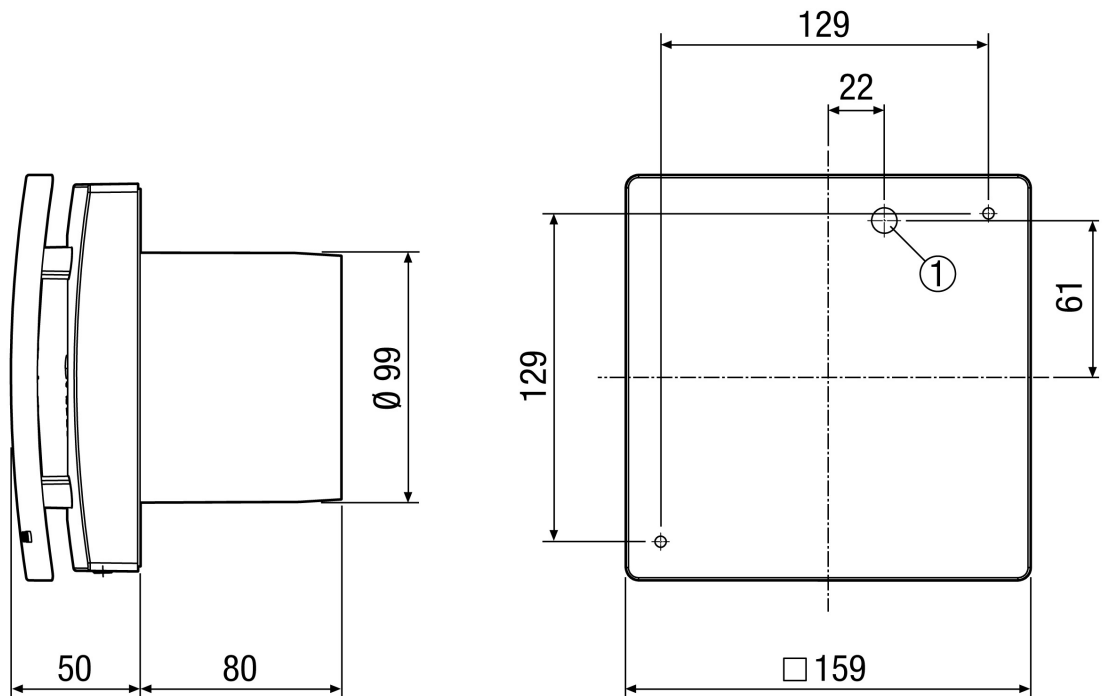
ECA 100 ipro VZC

EAN	4012799842019
-----	---------------

Kennlinie



Maßzeichnung [mm]



① Kabeleinführung