






Luftverteilsystem *flexpipe*^{plus}

Wand-/Bodenkasten und Gitter-Sets

-  FRS-WBK 2-51
-  FRS-WGS ...
-  FRS-BGS 1

flexpipe^{plus}



KAPITEL 1
**ALLGEMEINE MONTAGE-
UND BETRIEBSHINWEISE**

1.0 Wichtige Informationen

Zur Sicherstellung einer einwandfreien Funktion und zur eigenen Sicherheit sind alle nachstehenden Vorschriften genau durchzulesen und zu beachten.

Dieses Dokument ist Teil des Produktes und als solches zugänglich und dauerhaft aufzubewahren. Der Betreiber ist für die Einhaltung aller anlagenbezogenen Sicherheitsvorschriften verantwortlich.

1.1 Warn- und Sicherheitshinweise

Nebenstehendes Symbol ist ein sicherheitstechnischer Warnhinweis. Zur Vermeidung jeglicher Gefahrensituation, müssen alle Sicherheitsvorschriften bzw. Symbole unbedingt beachtet werden!

1.2 Garantieansprüche – Haftungsausschluss

Alle Ausführungen dieser Dokumentation müssen beachtet werden, sonst entfällt die Gewährleistung. Gleiches gilt für Haftungsansprüche an Helios. Der Gebrauch von Zubehörteilen, die nicht von Helios empfohlen oder angeboten werden, ist nicht statthaft. Eventuell auftretende Schäden unterliegen nicht der Gewährleistung.

1.3 Vorschriften – Richtlinien

Bei ordnungsgemäßer Installation und bestimmungsgemäßem Betrieb entsprechen die Komponenten und das System den zum Zeitpunkt seiner Herstellung gültigen Vorschriften und CE-Richtlinien.

1.4 Sendungsannahme

Die Sendung ist sofort bei Anlieferung auf Beschädigungen und Typenrichtigkeit zu prüfen. Falls Schäden vorliegen umgehend Schadensmeldung unter Hinzuziehung des Transportunternehmens veranlassen.

Bei nicht fristgerechter Reklamation gehen evtl. Ansprüche verloren.

1.5 Einsatzbereich

Das durchdachte *flexpipe^{plus}* Formteilekonzept bietet für jede Anwendung die optimale Lösung und überzeugt dennoch durch eine überschaubare Teile-Vielfalt: Beispielsweise sind alle Zu- und Abluftkomponenten identisch. Das schließt Verwechslungen aus, bringt Sicherheit auf der Baustelle und reduziert den Lageraufwand.

Diese Montage- und Betriebsanleitung beschreibt die *flexpipe^{plus}* Einzelkomponenten Wand-/Bodenkasten FRS-WBK 2-51, das Wandgitter-Set FRS-WGS ... und das Bodengitter-Set FRS-BGS 1.

– Wand-/Bodenkasten FRS-WBK 2-51

Robuster Wand-/Bodenkasten aus Kunststoff mit integrierten Ovalrohranschlüssen zur Anbindung von bis zu 2 ovalen *flexpipe^{plus}*-Lüftungsrohren zur Montage in der Zwischenwand oder auf dem Rohfußboden. Inklusive Gehäuseeinsatz zur Luftmengenregulierung.

– Wandgitter-Set FRS-WGS ...

Wandgitter-Sets in verschiedenen Gitterdesigns passend zum Wand-/Bodenkasten FRS-WBK 2-51. Bestehend aus einem Gitter (Edelstahl, pulverbeschichtet) und Einbaurahmen für den Wandeinbau. Das Anpassen an die vorhandenen Wandstärke erfolgt durch Ablängen des Kunststoffkastens und der Gewindestangen.

– Bodengitter-Set FRS-BGS 1

FRS-Bodengitter-Set passend zum Wand-/Bodenkasten. Bestehend aus trittfestem Bodengitter (Edelstahl) und Gitterrahmen für den bodenebenen Einbau. Die Ausgleichsmechanik sorgt für eine schnelle Anpassung an die Bodenbelagshöhe und ermöglicht das Ausrichten zur Wand- oder Fensterflucht.

Pos. 1 Lieferumfang

Bauteile

Wand-/Bodenkasten:

- a. (1x) Bautenschutz
- b. (1x) Luftmengenregulierung (im Gehäuse montiert)
- c. (1x) Gehäuse
- d. (4x) Fixierungsklammer
- e. (1x) Stutzen-Verschlussdeckel mit Dichtung

Wandgitter-Set:

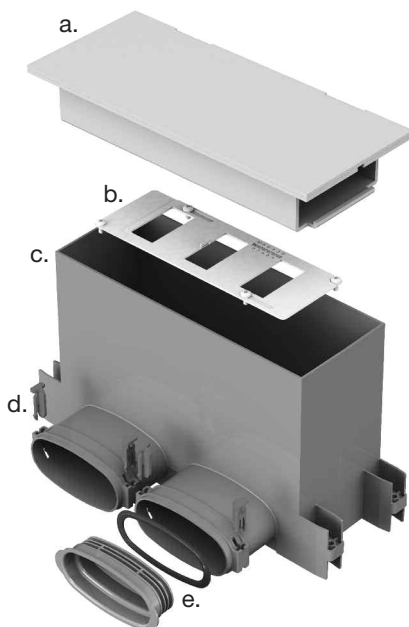
- f. (1x) Demontagewerkzeug
- g. (1x) Wandgitter
- h. (1x) Einsatzfilter (vormontiert)
- i. (1x) Einbaurahmen
- j. (2x) Gewindestange inkl. Muttern

Bodengitter-Set:

- f. (1x) Demontagewerkzeug
- k. (1x) Bodengitter mit Schutzfolie
- l. (1x) Einsatzfilter
- m. (1x) Höhenausgleichsrahmen

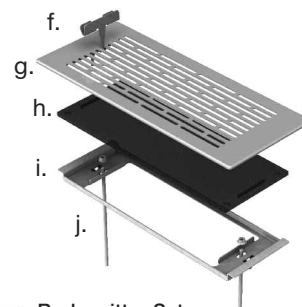
Wand-/Bodenkasten für Ovalrohr FRS-WBK 2-51

Bestell-Nr. 3877



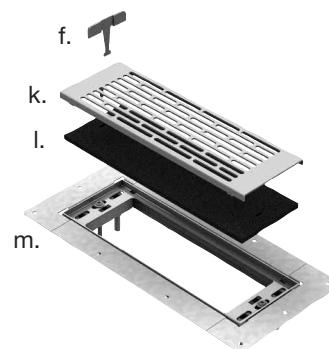
Wandgitter-Set FRS-WGS ...

- | | |
|----------------|------------------|
| 1 Art.Nr. 3881 | 1 E Art.Nr. 3886 |
| 2 Art.Nr. 3882 | 2 E Art.Nr. 3892 |
| 3 Art.Nr. 3883 | 3 E Art.Nr. 3904 |



Bodengitter-Set FRS-BGS 1

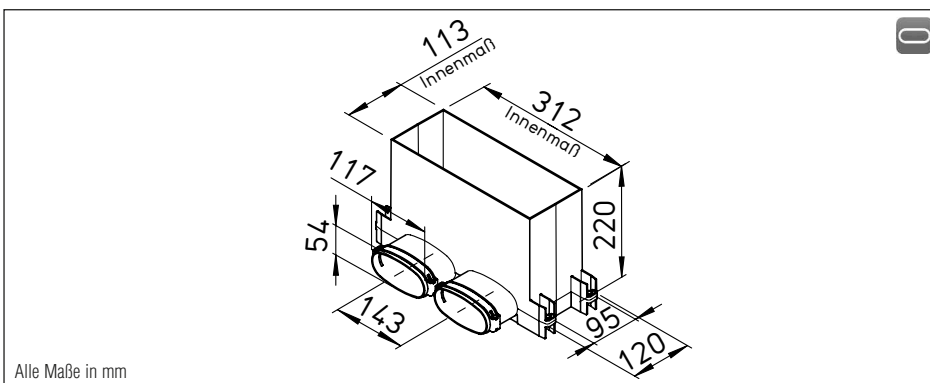
Art.Nr. 3878



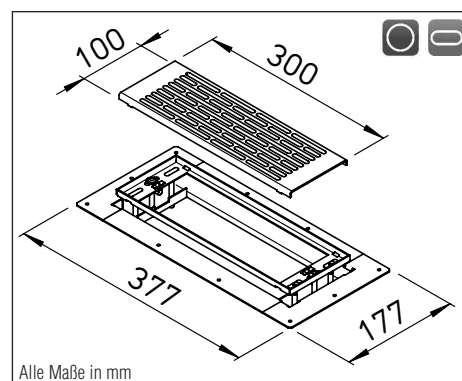
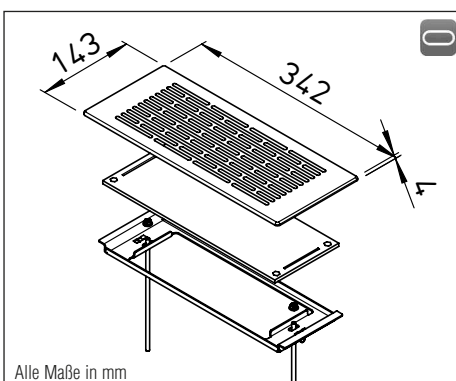
*Montagematerial (Polybeutel) teilweise innenliegend

Pos. 2 Abmessungen

Wand-/Bodenkasten



**Wandgitter-Set
Bodengitter-Set**



Pos. 3 Montagevorbereitung

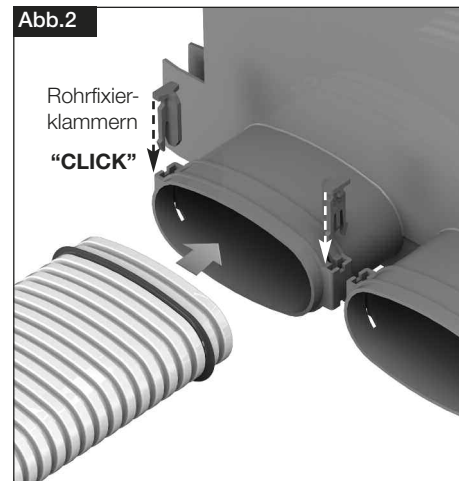
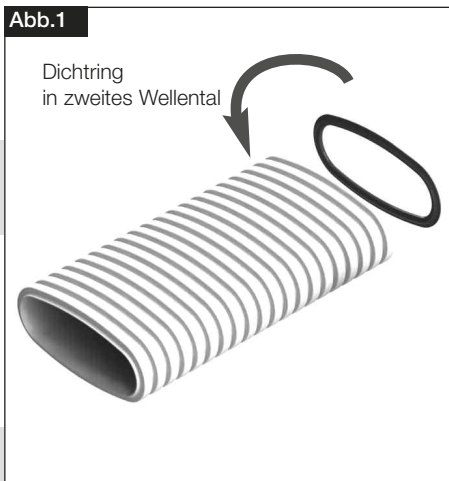
Montage des flexiblen Lüftungsrohrs mit Dichtung

1. Dichtring im zweiten Wellental des Lüftungsrohrs aufziehen u. Gleitmittel auftragen (Abb.1).

WICHTIG! Dichtring bei der Montage nicht verdrehen! Ein verdrehter Dichtring führt zu Undichtheiten!

2. Lüftungsrohr FRS-R.. bis auf Anschlag in den Einzelstützen einführen (Abb.2).
3. Rohrfixierklammern beidseitig bis zum Anschlag in die Klammernaufnahmen eindrücken ("Click") (Abb.2).

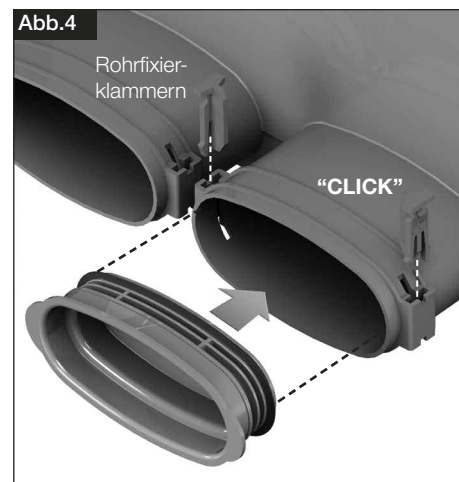
TIPPI! Rohrfixierklammern können von beiden Seiten in die Klammernaufnahmen eingedrückt werden!


Montage des Stutzen-Verschlussdeckels mit Dichtung

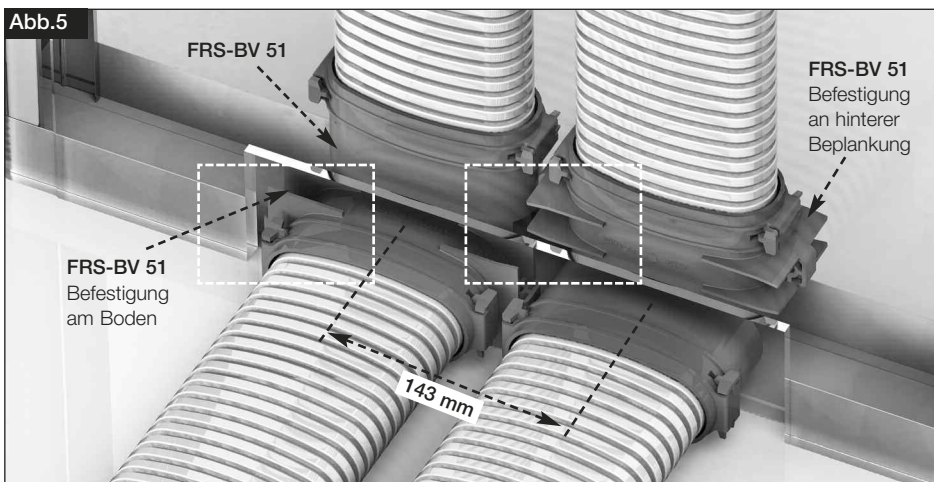
1. Dichtring auf Stutzen-Verschlussdeckel aufziehen (Abb.3).

WICHTIG! Auf den Dichtring Gleitmittel auftragen!

2. Stutzen-Verschlussdeckel bis auf Anschlag in den Einzelstützen einführen und Rohrfixierklammern eindrücken ("Click") (Abb.4).


Montagebeispiel in Zwischenwand mittels Vertikal-Bogen 90°

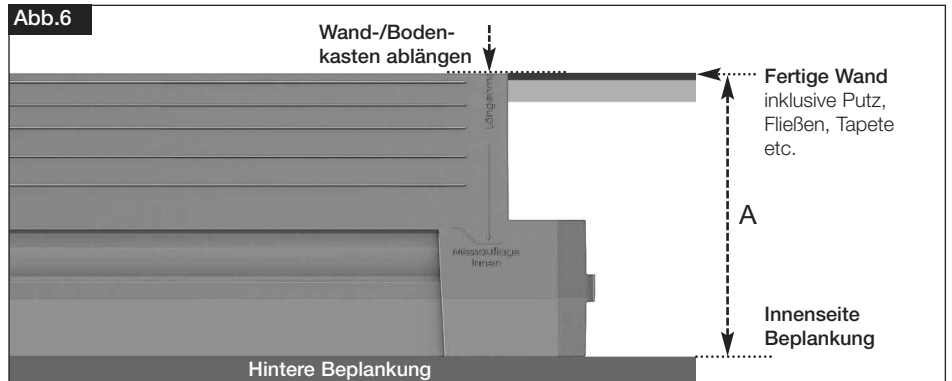
1. Um den Rohrabstand (143 mm) des Wand-/Bodenkastens einhalten zu können, müssen die Vertikal-Bogen FRS-BV 51 um 180° gedreht zueinander montiert werden (Abb.5).



Pos. 4 Installationsvariante für Metallständerwand

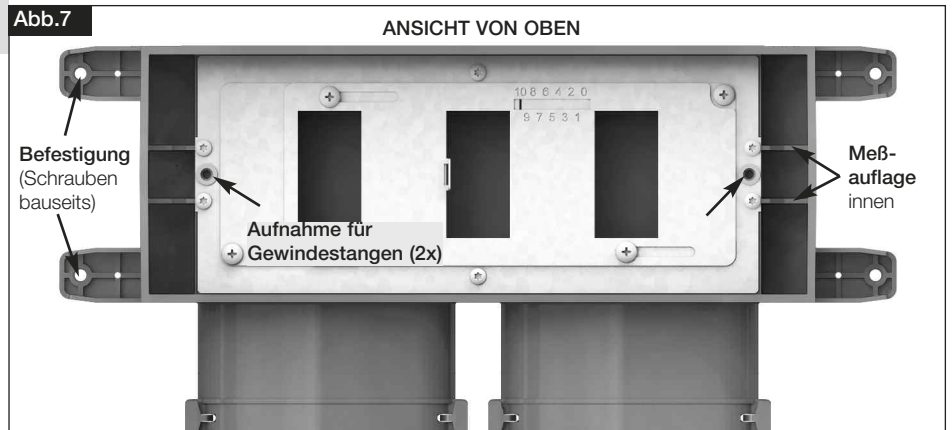
Installation Wand-/Bodenkasten
Installation in der beplankten Zwischenwand

1. Wand-/Bodenkasten auf Abstandsmaß A abgelängen (Abb.6)
2. Lüftungsrohre am Wand-/Bodenkasten anschließen und fixieren (falls zweiter Stützenanschluss nicht benötigt wird, Stützenverschlussdeckel mit Dichtung einsetzen und fixieren)
3. Wand-/Bodenkasten ausrichten und mit der hinteren Beplankung verschrauben (Abb.7)
4. Ausschnitt für Kasten (ca. 320 x 121 mm) in die vordere Beplankung einbringen und Beplankung montieren



WICHTIG! Anschl. Wandabschlussarbeiten durchführen! Putzdicke beachten!

⚠ Abgelängter Wand-/Bodenkasten (Maß A, Abb.6) schließt mit fertiger Wandoberfläche ab, inklusive Putz, Fliesen, Tapete etc..

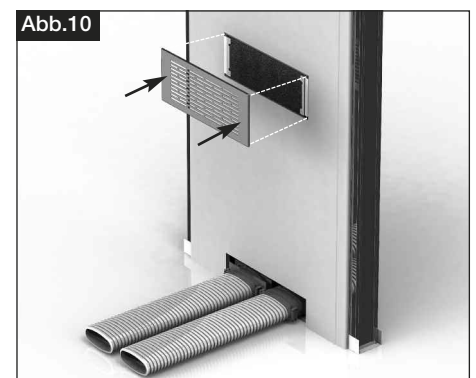
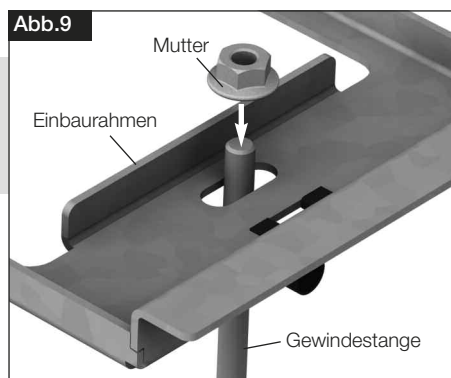

Installation Wandgitter-Set

TIPP! Das Längenmaß (siehe Prägung auf Kasten) der Gewindestangen kann direkt aus dem gekürzten Wand-/Bodenkasten heraus ermittelt werden (Abb.8 bzw. 6)!

1. Längenmaß (B): Oberkante des abgelängten Kastens bis zur Messauflage innen im Gehäuse (Abb.8).
2. Gekürzte Gewindestangen handfest in Aufnahmen eindrehen (Abb.7).
3. Einbaurahmen einsetzen, mittels Wasserwaage ausrichten und mit Muttern fixieren (Abb.9).
4. Wandgitter inkl. Einsatzfilter aufstecken (Abb.10)



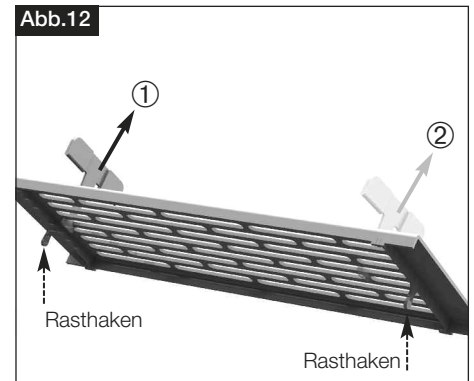
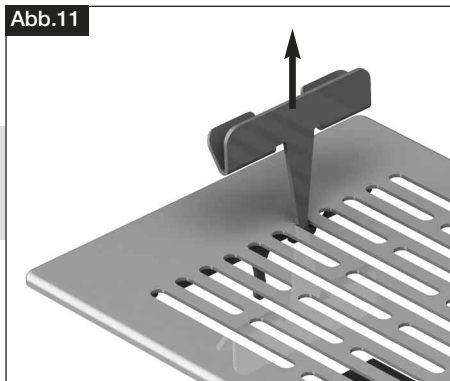
WICHTIG! – Vor Inbetriebnahme des Lüftungssystems Schutzfolie entfernen!
– Zur Entnahme des Wandgitters Demontagewerkzeug verwenden! (Lieferumfang, Abb.12/13)



Demontage Wandgitter-Set

1. Demontagewerkzeug in Wandgitter einführen und aus dem Einbaurahmen ziehen (Abb.11)

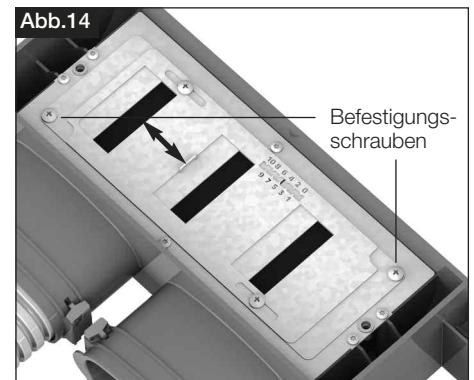
WICHTIG! Um Beschädigungen zu vermeiden, Demontagewerkzeug in Abfolge von Pos. ① und Pos. ② im Bereich der Rasthaken ansetzen (Abb.12).



Einregulierung

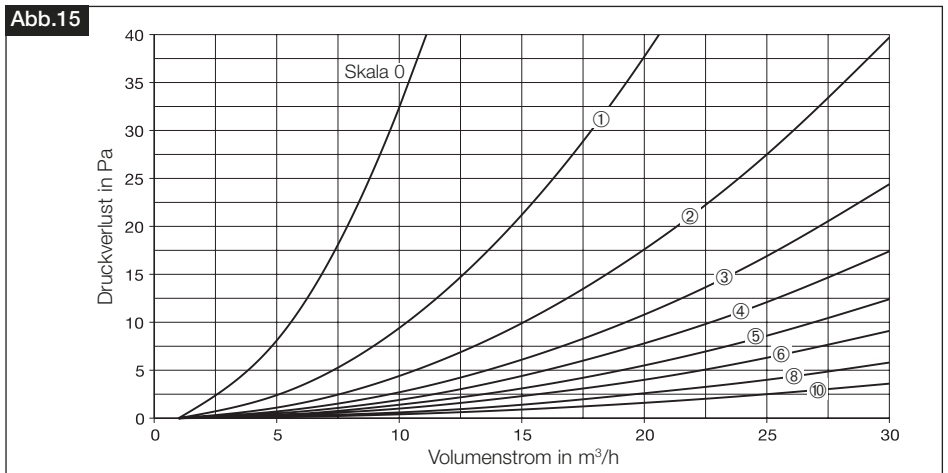
Zur Einregulierung, im Gehäuse die Arretierungsschrauben des Luftmengenschiebers lösen und gewünschte Einstellung durch verschieben vornehmen. Anschließend Arretierungsschrauben wieder fixieren (Abb.13/14).

TIPP! Zur Reinigung kann die Schiebereinheit durch Lösen der Befestigungsschrauben entnommen werden (Abb.14).



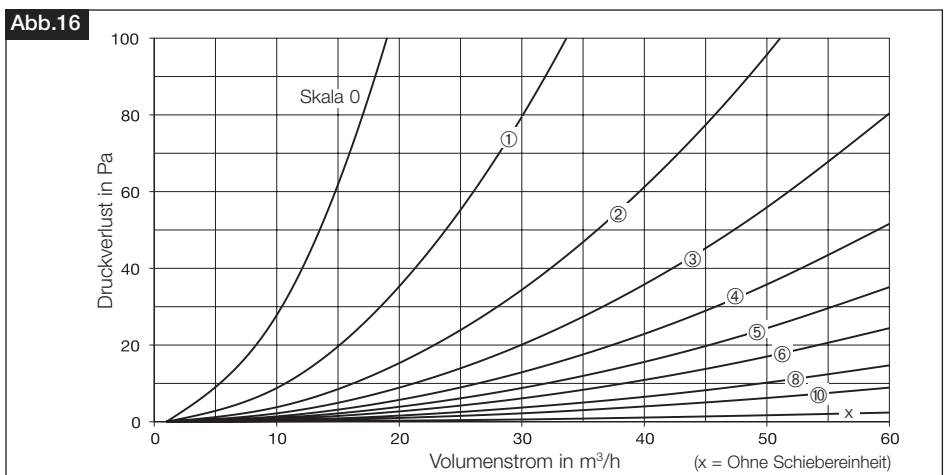
Druckverlust Wand-/Bodenkasten inkl. Wandgitter

- 1 Rohr angeschlossen
Skala 0-10 = Skalenwerte Schieber (Abb.15).



Druckverlust Wand-/Bodenkasten inkl. Wandgitter

- 2 Rohre angeschlossen
Skala 0-10 = Skalenwerte Schieber (Abb.16).

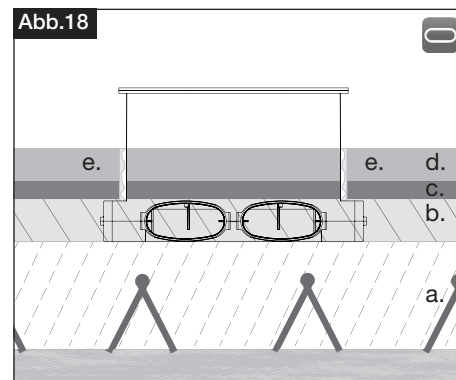
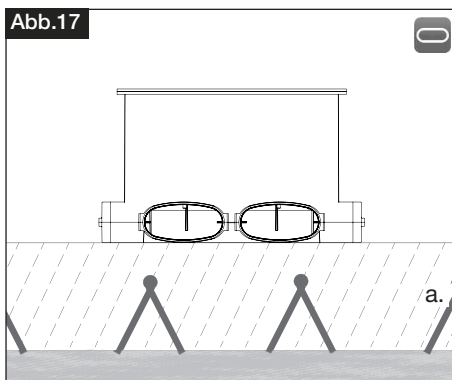


Pos. 5 Installationsvariante für Fußbodeneinbau
Wand-/Bodenkasten für Ovalrohr

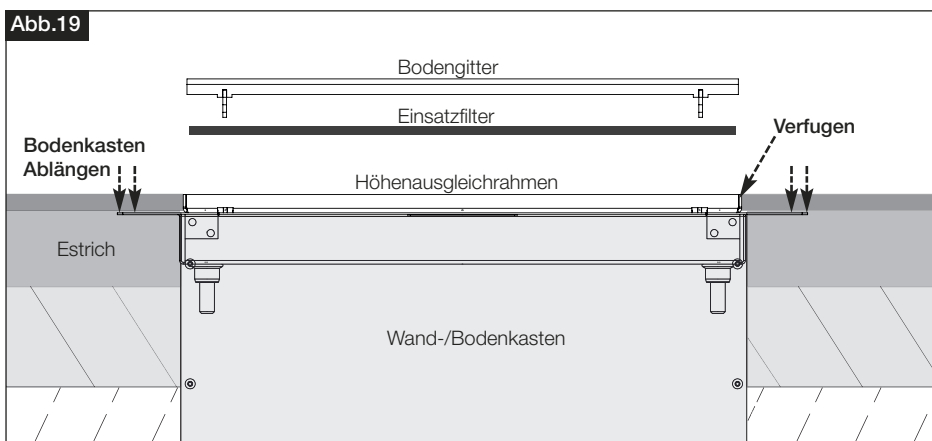
1. Installation auf Betondecke (Abb.17).
 - Wand-/Bodenkasten ausrichten und fixieren
 - Lüftungsrohr anschließen und fixieren
 - falls zweiter Stützenanschluss nicht benötigt wird, Stutzendeckel mit Dichtung einsetzen und fixieren

Abb.18:

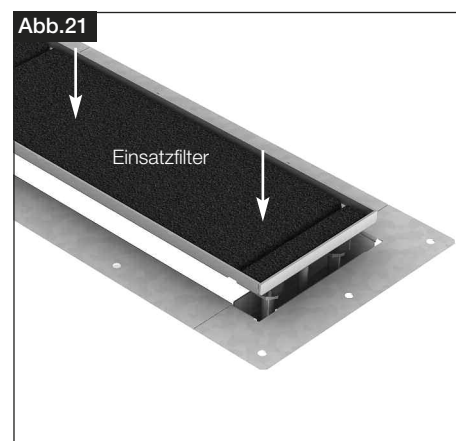
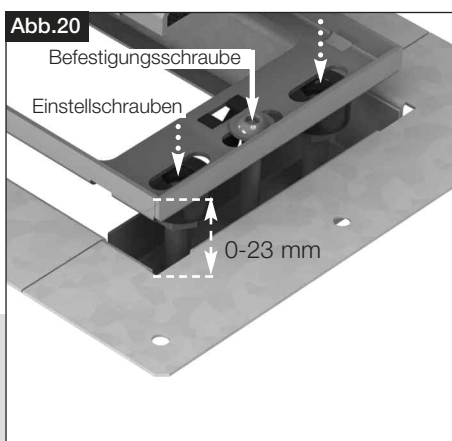
- a. Ortbeton / Aufbeton
- b. Installation in Dämmebene
- c. Trittschalldämmung
- d. Estrich
- e. Randdämmstreifen (bauseits)


Installation Bodengitter-Set

1. Bodenkasten auf Estrichhöhe ablängen (Abb.19)
2. Höhenausgleichsrahmen einsetzen und auf dem Estrich fixieren (Schrauben, nageln, kleben)



3. Gitterrahmen auf Oberkante Fertigboden einstellen. Justierung (0-23 mm) und Ausrichtung zur Wand über Einstellschrauben vornehmen (Abb.20)
4. Befestigungsschrauben fixieren (Abb.20)
5. Bodenbelag verlegen und Spalt zwischen Gitterrahmen und Bodenbelag verfugen
6. Einsatzfilter einsetzen (Abb.21) und Bodengitter auf Gitterrahmen stecken

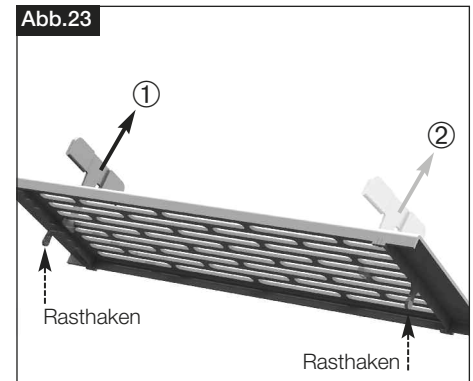
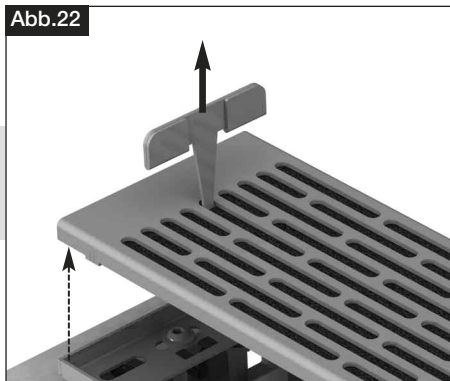


WICHTIG! – Vor Inbetriebnahme des Lüftungssystems Schutzfolie entfernen!
 – Zur Entnahme des Bodengitters Demontagewerkzeug verwenden! (Lieferumfang, Abb.22/23)

Demontage Bodengitter-Set

1. Demontagewerkzeug in Bodengitter einführen und aus dem Gitterrahmen ziehen (Abb.22)

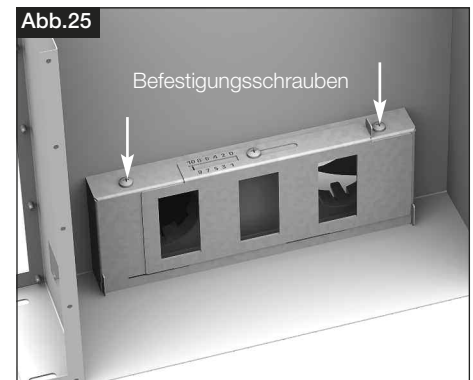
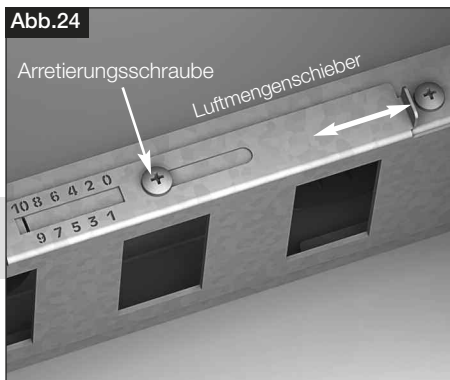
WICHTIG! Um Beschädigungen zu vermeiden, Demontagewerkzeug jeweils im Bereich der Rasthaken ansetzen (Schritt ① und ② beachten, (Abb.23).



Einregulierung

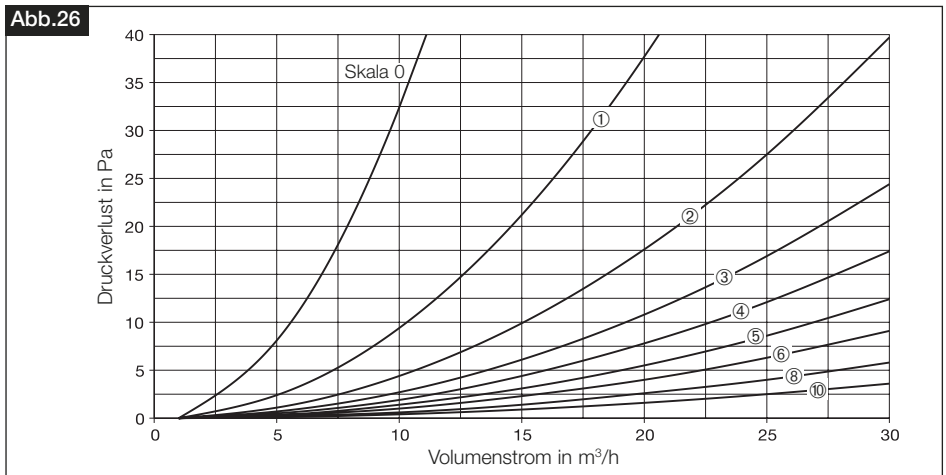
Zur Einregulierung, im Gehäuse die Arretierungsschrauben des Luftmengenschiebers lösen und gewünschte Einstellung durch verschieben vornehmen. Anschließend Arretierungsschrauben wieder fixieren (Abb.24).

TIPP! Zur Reinigung kann die Schiebereinheit durch Lösen der Befestigungsschrauben entnommen werden (Abb.25).



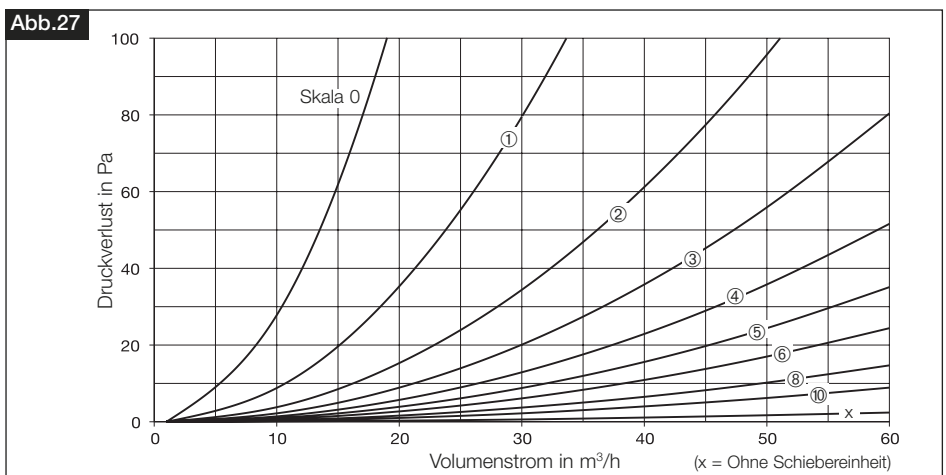
Druckverlust Wand-/Bodenkasten inkl. Bodengitter

- 1 Rohr angeschlossen
Skala 0-10 = Skalenwerte Schieber (Abb.27).



Druckverlust Wand-/Bodenkasten inkl. Bodengitter

- 2 Rohre angeschlossen
Skala 0-10 = Skalenwerte Schieber (Abb.27).



Service / Information

D HELIOS Ventilatoren GmbH + Co KG · Lupfenstraße 8 · 78056 VS-Schwenningen

A HELIOS Ventilatoren · Postfach 854 · Siemensstraße 15 · 6023 Innsbruck

F HELIOS Ventilateurs · Le Carré des Aviateurs · 157 av. Charles Floquet · 93155 Le Blanc Mesnil Cedex

CH HELIOS Ventilatoren AG · Tannstrasse 4 · 8112 Otelfingen

GB HELIOS Ventilation Systems Ltd. · 5 Crown Gate · Wyncolls Road · Severalls Industrial Park · Colchester · Essex · CO4 9HZ

