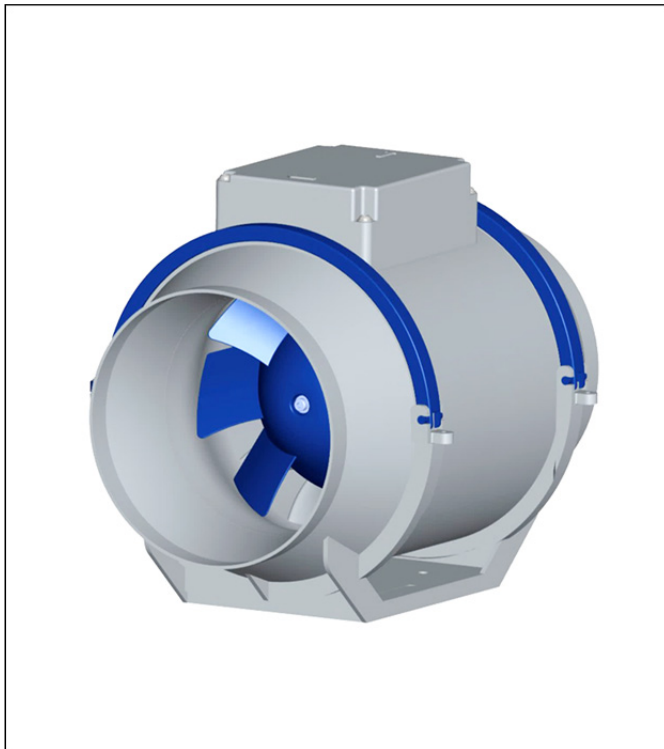


**DE****Montage- und Betriebsanleitung**  
Diagonal-Ventilatoren für Rohreinbau**UK****Mounting and Operating instructions**  
Diagonal fans for duct installation**FR****Instructions de montage et Mode d'emploi**  
Ventilateurs diagonaux pour installation  
en gaine ronde**IT****Istruzioni per il montaggio e l'utilizzo**  
Ventilatori diagonali per il montaggio in tubazioni

HDR 10

HDR 12

HDR 15

HDR 16

HDR 10 EC

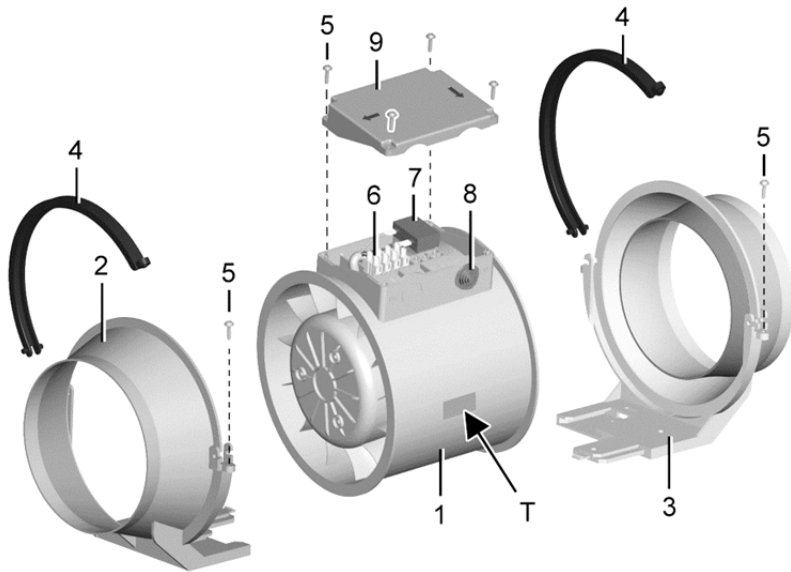
HDR 12 EC

HDR 15 EC

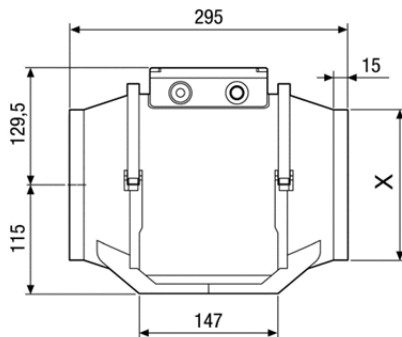
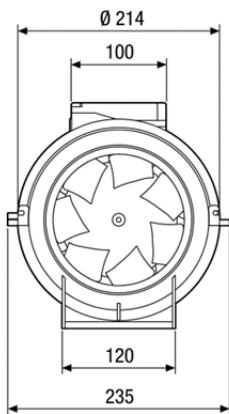
HDR 16 EC



A



B



|                   | Nennweite / Nominal size /<br>Largeur nominal /<br>Larghezza nominale [mm] | Ø X<br>[mm] |
|-------------------|--|-------------|
| HDR 10, HDR 10 EC | 100  | 99          |
| HDR 12, HDR 12 EC | 125  | 124         |
| HDR 15, HDR 15 EC | 150  | 149         |
| HDR 16, HDR 16 EC | 160  | 159         |

## Diagonal-Ventilatoren HDR 10...16 und HDR 10...16 EC



Lesen Sie diese Anleitung vor der Montage und ersten Benutzung bitte sorgfältig durch. Folgen Sie den Anweisungen. Übergeben Sie die Anleitung an den Eigentümer zur Aufbewahrung.

### Abb. A: Übersicht

- 1 Ventilatorgehäuse mit Motor, Laufrad und Anschlusskasten
- 2 Anschlussstutzen druckseitig
- 3 Anschlussstutzen saugseitig
- 4 Bügel
- 5 Schraube
- 6 Klemmenleiste 0,5...2,5 mm<sup>2</sup>
- 7 Kondensator, nur HDR 10...16 AC-Geräte
- 8 Stufennippel
- 9 Deckel Anschlusskasten
- T Typenschild

### Abb. B: Abmessungen und Nennweiten

## Inhaltsverzeichnis

|  |    |
|--|----|
| 1. Lieferumfang .....                      | 3  |
| 2. Qualifikation Fachinstallateur .....    | 3  |
| 3. Bestimmungsgemäße Verwendung .....      | 3  |
| 4. Sicherheitshinweise und Warnungen ..... | 4  |
| 5. Produktinformationen .....              | 6  |
| 6. Bedienung: Ein-/Ausschalten .....       | 7  |
| 7. Technische Daten .....                  | 7  |
| 8. Transport, Lagerung .....               | 7  |
| 9. Montagevorbereitungen .....             | 7  |
| 10. Montage .....                          | 8  |
| 11. Elektrischer Anschluss .....           | 9  |
| 12. Inbetriebnahme .....                   | 9  |
| 13. Reinigung, Wartung .....               | 9  |
| 14. Störungsbehebung .....                 | 10 |
| 15. Demontage .....                        | 10 |
| 16. Umweltgerechte Entsorgung .....        | 10 |
| 17. Schaltbilder .....                     | 37 |

## 1. Lieferumfang

HDR mit integriertem Befestigungsfuß, diese Montage- und Betriebsanleitung.

## 2. Qualifikation Fachinstallateur

Die Montage ist nur durch **Fachkräfte** mit Kenntnissen und Erfahrungen in der **Lüftungstechnik** zulässig.

Arbeiten an der Elektrik dürfen nur von einer **Elektrofachkraft** vorgenommen werden. Sie sind eine Elektrofachkraft, wenn Sie aufgrund Ihrer fachlichen Ausbildung, Schulung und Erfahrung die einschlägigen Normen und Richtlinien kennen, die elektrischen Anschlüsse gemäß Verdrahtungsplan fachgerecht und sicher ausführen können und Risiken und Gefährdungen durch Elektrizität erkennen und vermeiden können.

## 3. Bestimmungsgemäße Verwendung

HDR-Diagonal-Ventilatoren dienen, je nach Einbaulage, zur **Ent- oder Belüftung** von Fabrikationsstätten, Arbeitsplatzbereichen, Lagerräumen, Laboren, Werkstätten, Aufenthaltsräumen, Räumen ohne Fenster etc. Die 3-stufigen HDR-Diagonal-Ventilatoren können mit einem passenden 3-Stufenschalter bedient werden (→ Maico-Zubehör).

### Zulässig ist ein Betrieb nur bei:

- Festinstallation innerhalb von Gebäuden.
- Aufputzmontage an einer Wand, Decke oder Konsole mit ausreichender Tragkraft.
- **direkt zwischen den Rohrleitungen** installiertem HDR-Diagonal-Ventilator. Einbaulage beliebig. Für die Rohrleitung zulässig sind zum Beispiel Wickelfalzrohre mit zur Gerätetype passender Nennweite.
- korrekter Einbaulage mit Anschlusskasten nach oben oder seitlich. Der Anschlusskasten darf nicht nach unten weisen.
- Installation mit Schutzgitter bei freiem Luften- oder -austritt (Berührungsschutz nach DIN EN ISO 13857).

**Impressum:** © Maico Elektroapparate-Fabrik GmbH. Deutsche Original-Betriebsanleitung. Druckfehler, Irrtümer und technische Änderungen vorbehalten.

Diese Diagonal-Ventilatoren sind für den haushaltsähnlichen und leichten gewerblichen Einsatz konzipiert. Eine andere oder darüber hinausgehende Benutzung gilt als nicht bestimmungsgemäß.

#### 4. Sicherheitshinweise und Warnungen



**WARNUNG**

Zeigt eine mögliche Gefahrensituationen, die zum Tod oder ernstesten Verletzungen führen könnte, sofern sie nicht vermieden wird.

**ACHTUNG**

Zeigt eine mögliche Situation, die zu Sachschäden am Produkt oder seiner Umgebung führen könnte.

**Der Ventilator darf in folgenden Situationen auf keinen Fall eingesetzt werden.**

**Entzündungs-/Brandgefahr durch brennbare Materialien, Flüssigkeiten oder Gase in der Nähe des Ventilators.** In der Nähe des Ventilators keine brennbaren Materialien, Flüssigkeiten oder Gase deponieren, die sich bei Hitze oder durch Funkenbildung entzünden und in Brand geraten können.

**Wasserdampfgesättigte oder fetthaltige Luft oder am Ventilator anhaftende Feststoffpartikel können den Ventilator verschmutzen und die Leistungsfähigkeit reduzieren.** Ventilator auf keinen Fall zur Förderung dieser Stoffe verwenden.

**Explosionsfähige Gase und Stäube können entzündet werden und zu schweren Explosionen oder Brand führen.** Ventilator auf keinen Fall in explosionsfähiger Atmosphäre einsetzen (Explosionsgefahr).

**Gesundheitsgefahr durch Chemikalien oder aggressive Gase/Dämpfe.** Chemikalien oder aggressive Gase/Dämpfe können die Gesundheit gefährden, insbesondere, wenn diese mit dem Ventilator in die Räume verteilt werden. Ventilator auf keinen Fall zum Verteilen von Chemikalien oder aggressiven Gasen/ Dämpfen einsetzen.

#### **Alle Sicherheitshinweise beachten!**

**Gefahren für Kinder und Personen mit eingeschränkten physischen, sensorischen oder psychischen Fähigkeiten oder mangelndem Wissen.** Ventilator nur von Personen installieren, in Betrieb nehmen, reinigen und warten lassen, welche die Gefahren dieser Arbeiten sicher erkennen und vermeiden können.

**Verletzungsgefahr, wenn Fremdkörper in das Gerät hineingesteckt werden.** Keine Gegenstände in das Gerät stecken.

**Verletzungsgefahr durch drehendes Laufrad.** Haare, Kleidung, Schmuck etc. können in den Ventilator eingezogen werden, wenn Sie sich zu nahe am Ventilator aufhalten. Bei Betrieb unbedingt genügend Abstand halten, damit dies nicht passieren kann.

**Gesundheitsgefahr durch Ablagerungen am Gerät (Schimmel, Keime, Staub etc.) nach längerem Gerätestillstand.** Gerät in regelmäßigen Abständen reinigen, insbesondere nach längerer Stillstandsphase.

**Ein nicht ordnungsgemäß montierter Ventilator kann einen nicht bestimmungsgemäßen/unzulässigen Betrieb verursachen.** Gerät und Rohrleitungen gegen Ansaugung von Fremdkörpern sichern. Bei freier Ansaugung ein Schutzgitter (z. B. Schutzgitter SG) anbringen. Das Gerät darf nur in Betrieb genommen werden, wenn der Berührungsschutz des Laufrades gemäß DIN EN ISO 13857 gewährleistet ist.

**Verletzungs- und Gesundheitsgefahr bei Veränderungen oder Umbauten oder bei Einsatz von nicht zugelassenen Komponenten.** Ein Betrieb ist nur mit Original-Komponenten zulässig. Veränderungen und Umbauten sind unzulässig und entbinden den Hersteller von jeglicher Gewährleistung und Haftung, z. B. wenn das Gehäuse an unzulässiger Stelle durchbohrt wird.

**Verletzungsgefahr/Gerätebeschädigung, falls der Ventilator beim Ein-/Ausbau (Montage/Demontage/Reinigung/Wartung) herunterfällt (Gewicht 2,5 kg (AC) oder 1,7 kg (EC)). Die Ventilatereinheit kann nach dem Lösen der Haltebügel herausfallen.** Sorgen Sie bei Montagearbeiten dafür, dass Sie sicher stehen und sich niemand unterhalb des Gerätes aufhält. Beim Aus- und Einbau das Gerät von unten mit einer Hand abstützen.

**Verletzungsgefahr bei Arbeiten in der Höhe.** Benutzen Sie geeignete Aufstiegshilfen (Leitern). Die Standsicherheit ist zu gewährleisten, die Leiter ggf. durch eine 2. Person zu sichern. Sorgen Sie dafür, dass Sie sicher stehen und sich niemand unterhalb des Gerätes aufhält.

**Gefahr beim Transport durch zu schwere oder herabfallende Lasten.** Geltende Sicherheits- und Unfallverhütungsvorschriften einhalten. Nicht unter schwebende Lasten treten. Gerät auf Transportschäden prüfen.

**Gefahr durch Stromschlag bei Betrieb mit nicht komplett montiertem oder beschädigtem Ventilator.** Vor dem Arbeiten am Ventilator alle Versorgungstromkreise abschalten (Netzsicherung ausschalten), gegen Wiedereinschalten sichern und ein Warnschild sichtbar anbringen. **Ventilator nur komplett montiert betreiben.** Ein beschädigtes Gerät nicht in Betrieb nehmen. Bis zur völligen Instandsetzung eine weitere Benutzung verhindern.

**Schalleistungspegel beachten**  
→ **technische Unterlagen.**  
Schallschutz am Aufstellungsort bei der Planung berücksichtigen.

**Verletzungsgefahr bei falscher Befestigung, falls der Ventilator aufgrund seines Eigengewichts herabfällt.** Der Ventilator vibriert leicht. Montage nur mit dem Montagefuß an Wänden/Decken/Konsolen mit ausreichender Tragkraft und mit ausreichend dimensioniertem Befestigungsmaterial vornehmen.

**Gefahr bei Nichtbeachtung der geltenden Vorschriften für Elektroinstallationen.**

→ Vor Zugang zu den Anschlussklemmen die 5 Sicherheitsregeln der Elektrotechnik einhalten:

- freischalten (allpolige Trennung der elektrischen Anlage von spannungsführenden Teilen),
- gegen Wiedereinschalten sichern,
- Spannungsfreiheit feststellen,
- erden und kurzschließen,
- benachbarte, unter Spannung stehende Teile abdecken oder abschränken.

→ Bei der Elektroinstallation die geltenden Vorschriften beachten, z. B. DIN EN 50110-1, in Deutschland insbesondere VDE 0100 mit den entsprechenden Teilen.

→ Eine Vorrichtung zur Trennung vom Netz mit mindestens 3 mm Kontaktöffnung je Pol ist vorgeschrieben.

→ Gerät nur an einer fest verlegten elektrischen Installation und mit Leitungen Typ: NYM-O / NYM-J anschließen.

- Geräte nur mit auf Typenschild angegebener Spannung und Frequenz betreiben.
- Elektrischen Anschluss gemäß Schaltbild vornehmen.
- Die auf dem Typenschild angegebene Schutzart ist nur gewährleistet bei bestimmungsgemäßem Einbau und bei ordnungsgemäßer Einführung der Anschlussleitung durch die Stufentülle in den Anschlusskasten. Diese muss den Leitungsmantel dicht umschließen. Der Anschlusskasten-Deckel muss ordnungsgemäß angebracht sein. Darauf achten, dass sich keine Schmutzpartikel im Anschlusskasten befinden und die mitgelieferte Dichtung des Anschlusskasten-deckels ringsum bündig am Anschlusskasten anliegt. Anzugsmomente beachten (1,0 Nm). Dichtigkeit des Anschlusskastens prüfen.
- Gerät kann auch im Stillstand unter Spannung stehen.
- Wartung und Fehlerfindung nur durch Elektrofachkräfte zulässig.

#### **Lebensgefahr bei Betrieb mit raumluftabhängigen Feuerstätten durch Kohlenstoffmonoxid.** Bei

Betrieb mit raumluftabhängigen Feuerstätten für ausreichende Zuluftnachströmung sorgen.

Die Ventilatoren dürfen in Räumen, Wohnungen oder Nutzungseinheiten vergleichbarer Größe, in denen raumluftabhängige Feuerstätten aufgestellt sind, nur installiert werden:

- wenn ein gleichzeitiger Betrieb von raumluftabhängigen Feuerstätten für flüssige oder gasförmige Brennstoffe und der luftabsaugenden Anlage durch Sicherheitseinrichtungen verhindert wird oder
- die Abgasabführung der raumluftabhängigen Feuerstätte durch besondere Sicherheitseinrichtungen überwacht wird.

**Vorsicht beim Umgang mit Verpackungsmaterialien.** Geltende Sicherheits- und Unfallverhütungsvorschriften einhalten. Verpackungsmaterial außer Reichweite von Kindern aufbewahren (Erstickungsgefahr).

## **5. Produktinformationen**

### **5.1 Geräteausführungen**

**HDR 10...16:** Diagonal-Ventilatoren mit AC-Motor, 230 V, 50 Hz

**HDR 10...16 EC:** Diagonal-Ventilatoren mit EC-Motor, 230 V, 50/60 Hz

### **5.2 Geräteeigenschaften**

- Diagonal-Ventilatoren zur Ent- oder Belüftung, je nach Einbaulage (→ Förder- und Drehrichtungspfeile auf Deckel Anschlusskasten).
- Für die Förderung kleiner bis mittlerer Luftmengen.
- Mit saug- und druckseitigem Anschlussstutzen für den direkten Einbau zwischen Lüftungsleitungen.
- Mit Diagonallauftrad und nachgeschaltetem Stator.
- Einbau in jeder Lage möglich.
- Bequeme Reinigung und Wartung durch einfaches Öffnen der beiden Bügel [4] und Herausnehmen der Ventilatoreinheit.
- Alle Geräte mit 3 Drehzahlenstufen.

**AC-Geräte:** Bedienung mit optionalem 3-Stufenschalter **DS 3N** (mit Nullstellung). Alternativ kann die Drehzahl in der größten Stufe (III) über Spannungsstellung (Phasenanschnitt) stufenlos gestellt werden, z. B. mit Drehzahlsteller Maico ST, STU, STS oder mit 5-Stufentransformatoren Maico TRE, TRE..S.

**EC-Geräte:** Bedienung mit optionalem 3-Stufenschalter **DS 3 EC** (mit Nullstellung) oder RLS 3 (3-stufig mit separatem Ein-/Ausschalter).

### **5.3 Thermischer Überlastungsschutz**

**AC-Geräte:** Der Ventilatormotor ist mit einem Thermoschalter in der Motorwicklung gegen Überhitzung abgesichert. Dieser schaltet den Motor bei Überlast ab. Vor Wiederinbetriebnahme muss der Ventilator so lange ausgeschaltet bleiben, bis der Motor abgekühlt ist.

**i** Die Abkühlzeit kann je nach Größe und Temperaturverhältnissen **bis zu 30 Minuten** betragen. Erst danach kann das Gerät wieder eingeschaltet werden.

**EC-Geräte:** Die interne Steuerelektronik sichert den Ventilator gegen Überhitzung/Überlast ab (Thermosicherung in Motorwicklung).

## 6. Bedienung: Ein-/Ausschalten

Der Ventilator wird mit einem Schalter ein- bzw. ausgeschaltet, zum Beispiel mit einem zur Gerätetype passenden 3-Stufenschalter. Für Zubehör → Internet ([www.maico-ventilatoren.com](http://www.maico-ventilatoren.com)). Während des Betriebs ist für ausreichend Zuluft zu sorgen.

## 7. Technische Daten

Für technische Daten → Typenschild [T]. Für Abmessungen → Abbildung B. Für Kennlinien → Internet: [www.maico-ventilatoren.com](http://www.maico-ventilatoren.com).

|   |   |
|---|---|
| Bemessungsspannung                            | 230 V   |
| Netzfrequenz AC-Motor                         | 50 Hz   |
| EC-Motor                                      | 50/60 Hz  |
| Schutzart                                     | IP 44   |
| Fördervolumen, frei blasend oder frei saugend | 326 bis 684 m <sup>3</sup> /h, je nach Gerätetype |
| Wärmeklasse                                   | B   |
| Maximale Fördermitteltemperatur               | 50 °C   |
| Gewicht                                       | AC-Geräte 2,5 kg<br>EC-Geräte 1,7 kg              |

## 8. Transport, Lagerung

### 8.1 Transport

#### **⚠** WARNUNG

**Gefahr bei Verwendung unzulässiger Transportmittel oder Hebewerkzeuge.**  
Gewicht und Schwerpunkt (mittig) beachten. Personen dürfen nicht unter schwebende Lasten treten.

#### **ACHTUNG**

**Gerätebeschädigung bei falsch angebrachten Transportmitteln.**  
Keine empfindlichen Komponenten belasten, wie zum Beispiel das Laufrad.

### 8.2 Lagerung

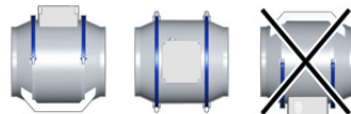
- Ventilator nur in waagrechtm Zustand in einem geeigneten, trockenen Raum einlagern: Umgebungstemperatur -10 bis +60 °C.
- Vor dem Einbau die ordnungsgemäße Funktion des Diagonal-Ventilators prüfen.
- Für Korrosionsschäden durch unsachgemäße Lagerung übernimmt Maico keine Gewährleistung, z. B. bei Lagerung im Feuchtraum.

## 9. Montagevorbereitungen

### **i** Wichtige Montagehinweise

**Ventilatorbetrieb nur zulässig bei:**

- Festinstallation in Rohrleitungen mit zur Gerätetype (Nennweite) passenden Wickelfalzrohren Ø 100 bis Ø 160 mm.
- fest verlegter elektrischer Zuleitung.
- einer Installation an Wand, Decke oder Konsole mit ausreichender Tragfähigkeit.



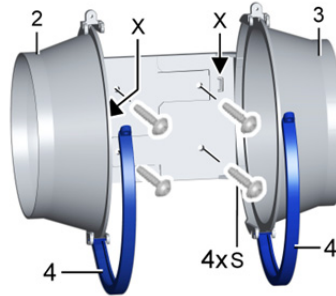
- korrekter Einbaulage mit Anschlusskasten nach oben oder seitlich. Der Anschlusskasten **darf nicht nach unten weisen**.

- freier Ansaugung oder Ausbläsung mit Berührungsschutz gemäß DIN EN ISO 13857, zum Beispiel mit Maico Schutzgitter SGR.
- Vermeidung von Schallbrücken zum Baukörper. Planungshinweise bzgl. Geräteposition und Abstände zu anderen Fassadenkomponenten beachten. Falls erforderlich Entkopplungselemente einsetzen.
- Einsatz von Luftfiltern in der Rohrleitung bei Betrieb in staubhaltiger Umgebung.

**Beachten Sie die Förder- und Drehrichtungspfeile auf Deckel Anschlusskasten.**

Für den Einbau empfehlen wir elastische **Befestigungsmanschetten** (Type ELR). Diese verhindern Schwingungsübertragungen auf das Rohrleitungssystem.

- Gerät an den Aufstellungsort transportieren → Kapitel 8 beachten.
- Anschlusskasten-Deckel [9] (→ Abb. A) entfernen.
- Ventilatoreinheit [1] (= Ventilatorgehäuse mit Motor, Laufrad und Anschlusskasten → Abb. A) herausnehmen. Dazu die beiden Bügel [4] öffnen.



**10. Montage**

**ACHTUNG**

**Funktionsstörung und Gerätebeschädigung durch streifendes Laufrad bei fehlerhaftem Einbau.** Den Diagonal-Ventilator nicht verspannt einbauen.

**ACHTUNG**

**Leckage bei unzureichender Abdichtung.** Ventilator mit elastischen Manschetten (Typen ELR) und Schwingungsdämpfern mit dem Rohrleitungssystem verbinden. Geeignetes Isolations-, Schalldämmungs- und Installationsmaterial anbringen.

**i** Je nach Einbaulage dient der Diagonal-Ventilator zum Entlüften oder Belüften → Förder- und Drehrichtungspfeile auf Deckel Anschlusskasten.

1. Ventilator gemäß den 5 Sicherheitsregeln der Elektrotechnik (→ Kapitel 4) spannungsfrei schalten.
2. Im Bereich des Montageortes für einen ebenen Untergrund sorgen.
3. Netzleitung zum Montageort fest verlegen.

7. Druck- und saugseitige Anschlussstutzen mit integriertem Befestigungsfuß [2]+[3] mit Schrauben [S] am Montageort anbringen. Geeignetes, ausreichend dimensioniertes Befestigungsmaterial ist bauseitig bereitzustellen. Darauf achten, dass die beiden Rasthaken [X] korrekt eingerastet sind.
  8. Ventilatoreinheit [1] einsetzen, die beiden Bügel [4] schließen und festschrauben. Förderrichtung beachten.
- i** Um Leckagen zu vermeiden darauf achten, dass die Ventilatoreinheit nicht verkantet und korrekt in den Nuten der Bügel eingelegt ist.
9. Saug- und druckseitig zum Durchmesser der Anschlussstutzen passende Rohrleitung (z. B. Wickelfalzrohre) auf die beiden Anschlussstutzen schieben. Ggf. zuvor elastischen Befestigungsmanschetten auf den Anschlussstutzen anbringen.
  10. Geeignetes Isolations-, Schalldämmungs- und Installationsmaterial anbringen.



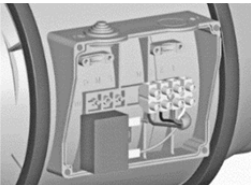
## 11. Elektrischer Anschluss

### **i** Wichtige Hinweise

- Bei Elektroinstallation und Gerätemontage unbedingt die einschlägigen Vorschriften beachten, in Deutschland insbesondere DIN VDE 0100 mit den entsprechenden Teilen.
- **HDR-Diagonal-Ventilatoren (EC und AC) sind nicht für einen Betrieb mit Frequenzumrichter zugelassen.**
- **Diagonal-Ventilatoren HDR 10...16 (AC)**  
Bei Einsatz von Drehzahlstellern/Trafos ist die hohe Leistungsstufe anzuklemmen.
- Ist bei Betrieb ohne saug- und/oder druckseitige Rohrleitung am HDR-Diagonal-Ventilator im sachgemäßen Betrieb mit Spritzwasser zu rechnen, muss am Anschlussstutzen eine Ablauföffnung (Bohrung) angebracht werden.

### 11.1 Ventilator anschließen

1. Ventilator gemäß den 5 Sicherheitsregeln der Elektrotechnik (→ Kapitel 4) spannungsfrei schalten.



#### **ACHTUNG**

**Gerätebeschädigung bei Kurzschluss durch Nässe oder nicht ordnungsgemäßer Einführung der Netzleitung.**  
Nicht benötigte Adern isolieren. Netzleitung ordnungsgemäß durch Stufennippel [8] führen und für Zugentlastung sorgen.

2. Stufennippel [8] im Anschlusskasten mit einem Tüllenstecher kreisrund durchstoßen. Den Stufennippel so durchstoßen, dass dieser die Netzleitung dicht umschließen kann.

3. Ventilator an der Klemmenleiste [6] gemäß Schaltbild in Kapitel 17 elektrisch verdrahten. Ein Anzugsmoment von 0,5 Nm beachten.
4. Netzleitung mit der Zugentlastung sichern.
5. Ggf. optionales Zubehör anschließen  
→ Internet: [www.maico-ventilatoren.com](http://www.maico-ventilatoren.com).
6. Anschlusskasten-Deckel anbringen. Darauf achten, dass sich keine Schmutzpartikel im Anschlusskasten befinden. Anzugsmomente beachten. Dichtigkeit des Anschlusskasten-Deckels prüfen.

## 12. Inbetriebnahme

1. Ventilator gemäß den 5 Sicherheitsregeln der Elektrotechnik (→ Kapitel 4) spannungsfrei schalten.
2. Sämtliche Schraubenverbindungen auf festen Sitz prüfen.
3. Sicherstellen, dass die Luft ungehindert strömen kann und sich keine Fremdkörper im Luftkanal befinden.
4. Anschlussdaten mit den technische Daten des Gerätes (→ Typenschild) auf Übereinstimmung prüfen.
5. Wiedereinschaltssicherung entfernen und Netzsicherung einschalten.
6. Funktionstest durchführen. Dabei die Drehrichtung bzw. Förderrichtung und den ruhigen Lauf des Laufrades prüfen und ggf. sicherstellen.

## 13. Reinigung, Wartung

**Reinigung:** Vor der Reinigung Netzsicherung ausschalten, gegen Wiedereinschalten sichern, Warnschild anbringen.

Die Reinigung erfolgt bei Bedarf mit einem trockenen Tuch. Die Reinigungsintervalle sind vom Betreiber zu bestimmen – Häufigkeit abhängig von Umgebungsbedingungen und zu erwartenden Beeinträchtigungen.

Für die Innenreinigung die beiden Bügel [4] öffnen, die Ventilatoreinheit herausnehmen und mit einem trockenen Tuch reinigen.

**Wartung:** HDR-Geräte sind wartungsfrei. Prüfen Sie das Gerät dennoch von Zeit zu Zeit auf Lagergeräusche, Beschädigungen und unverhältnismäßige Schwingungen.

Ggf. das Gerät wie zuvor beschrieben von Verschmutzungen/Fremdpartikeln säubern. Für den Innenraum auf keinen Fall Wasser oder Hochdruckreiniger verwenden.

## 14. Störungsbehebung

**Fehlerfindung und Reparaturen nur durch Elektrofachkräfte zulässig.**

| Störung   | Ursache, Maßnahme   |
|---|---|
| Ventilator schaltet nicht ein.                                  | Keine Netzspannung. Prüfen, ob die Netzsicherung ausgefallen ist. Diese ggf. einschalten.   |
| Laufрад dreht sich nicht.                                       | Motor zu heiß, Thermo-schalter hat ausgelöst. Gerät solange ausgeschaltet lassen, bis der Motor abgekühlt ist. Die Abkühlzeit kann <b>bis zu 30 Minuten</b> betragen. Erst dann das Gerät wieder einschalten. |
| Laufрад dreht sich nicht.                                       | Laufрад blockiert. Laufрад überprüfen und ggf. reinigen.  |
| Ablagerungen am Laufрад und im Gehäuse durch staubhaltige Luft. | Luftfilter in Rohrsystem einbauen. Innenraum auf keinen Fall mit Wasser oder Hochdruckreiniger reinigen.  |

**i** Besteht die Störung weiterhin, das Gerät vom Netz trennen, ein Wiedereinschalt-Verbotsschild anbringen und Fehlerursache von einer Elektrofachkraft ermitteln lassen. Bei wiederkehrenden Störungen das Gerät zur Reparatur in unser Werk schicken.

## 15. Demontage

**i** Die Demontage darf nur von einer Elektrofachkraft vorgenommen werden.

## 16. Umweltgerechte Entsorgung

Das Gerät und auch die Verpackung enthält wiederverwertbare Stoffe, die nicht in den Restmüll gelangen dürfen.

Entsorgen Sie die Verpackungsmaterialien umweltgerecht nach den in Ihrem Land geltenden Bestimmungen.

Entsorgen Sie das Gerät nach Ende der Nutzung umweltgerecht nach den in Ihrem Land geltenden Bestimmungen.

## Diagonal fans HDR 10...16 and HDR 10...16 EC



Please read the instructions carefully before mounting and using for the first time. Follow the instructions. Pass these instructions onto the owner for safekeeping.



### Fig. A: Overview

- 1 Fan housing with motor, impeller and terminal box
- 2 Connection sockets on outlet side
- 3 Connection socket on inlet side
- 4 Bracket
- 5 Screw
- 6 Terminal block 0.5...2.5 mm<sup>2</sup>
- 7 Capacitor, only HDR 10...16 AC units
- 8 Stepped grommet
- 9 Terminal box cover
- T rating plate

### Fig. B: Dimensions and nominal size

#### Table of contents

|   |    |
|---|----|
| 1. Scope of delivery .....                  | 11 |
| 2. Specialist installer qualification ..... | 11 |
| 3. Intended use .....                       | 11 |
| 4. Safety instructions and warnings .....   | 12 |
| 5. Product information .....                | 14 |
| 6. Operation: Switching on/off .....        | 15 |
| 7. Technical data .....                     | 15 |
| 8. Transport, storage .....                 | 15 |
| 9. Installation preparations .....          | 15 |
| 10. Mounting .....                          | 16 |
| 11. Electrical connection .....             | 17 |
| 12. Commissioning .....                     | 17 |
| 13. Cleaning, maintenance .....             | 17 |
| 14. Fault rectification .....               | 18 |
| 15. Dismantling .....                       | 18 |
| 16. Environmentally responsible disposal .. | 18 |
| 17. Wiring diagrams .....                   | 37 |

## 1. Scope of delivery

HDR with integrated mounting foot, these mounting and operating instructions.

## 2. Specialist installer qualification

Mounting may only be carried out by **specialists** who have the necessary knowledge and experience in **ventilation engineering**.

Only a **trained electrician** is permitted to work on the electrics. You are deemed a trained electrician if you are familiar with the relevant standards and guidelines, can competently and safely connect units to an electrical power supply in line with the wiring diagram and are able to recognise and avoid risks and dangers associated with electricity on the basis of your technical training and experience.

## 3. Intended use

HDR diagonal fans serve, depending on their installation position, to **extract air from or ventilate** production sites, workplace areas, storage rooms, labs, workshops, day rooms, rooms without windows etc. The 3-stage HDR diagonal fans can be operated with a matching 3-stage switch (→ Maico accessories).

### Operation is only permitted with:

- a fixed installation within buildings.
- surface-mounting on a wall, ceiling or bracket with sufficient load-bearing capacity.
- an HDR diagonal fan installed directly **between the flexible ducts**. Any installation position can be selected. For example, folded spiral-seam ducts of a nominal size appropriate to the unit are permitted for the duct.
- correct installation position with terminal box facing upwards or sideways. The terminal box may not face downwards.
- installation with protective grille with uncovered air inlet or outlet (protection against accidental contact according to EN ISO 13857).

**Acknowledgements:** © Maico Elektroapparate-Fabrik GmbH. This instruction is a translation of the German original operating instructions. We cannot be held responsible for mistakes or printing errors and retain the right to make technical modifications without giving prior notice.

These diagonal fans are designed for domestic and light-duty commercial use. No other or additional use is intended.



#### 4. Safety instructions and warnings



##### WARNING

Indicates a possibly hazardous situation which could result in death or serious injuries if not avoided.

##### NOTICE

Indicates a possible situation, which could cause damage to the product or its surroundings.

**The fan unit must not be used in the following situations under any circumstances.**

**Risk of combustion/fire from flammable materials, liquids or gases in the vicinity of the fan.** Do not place any flammable materials, liquids or gases near the fan, which may ignite in the event of heat or sparks and catch fire.

**Steam-saturated or greasy air or solid particles which may stick to the fan, can soil the fan and reduce the efficiency.** Never use fan to convey these substances.

**Explosive gases and dusts may ignite and cause serious explosions or fire.** Never use fan unit in an explosive atmosphere (risk of explosion).

**Risk to health from chemicals or aggressive gases/vapours.** Chemicals or aggressive gases/vapours may harm health, especially if they are distributed throughout the rooms by the fan. Never use fan to distribute chemicals or aggressive gases/vapours.

## Observe all safety instructions!

**Risks for children and people with reduced physical, sensory or mental capabilities or a lack of knowledge.** Fan may only be installed, commissioned, cleaned and maintained by people who can safely recognise and avoid the risks associated with this work.

**Danger of injury if foreign bodies are inserted into the unit.** Do not insert any objects in the unit.

**Danger of injury from rotating impeller.** Hair, clothing, jewellery etc. may be pulled into the fan if you get too close to it. During operation, always keep far enough away to prevent this from happening.

**Health risk due to deposits on the unit (mould, bacteria, dust etc.) after the fan has not been used for a long time.** Clean unit at regular intervals, especially after the fan has not been used for a long time.

**A fan that is not mounted correctly may result in non-intended operation or impermissible operation.** Ensure that foreign bodies cannot be sucked into the unit and ducts. With a free inlet, fit a protective grille (e.g. SG protective grille). The unit may be operated only if the protection against accidental contact with the impeller is guaranteed to be in accordance with EN 13857.

**Risk of injury and health risk in the event of changes or modifications or if components which are not permitted are used.** The unit may only be operated with original components. Changes and modifications are not permitted and release the manufacturer from any guarantee obligations and liability, e.g. if the housing is drilled at a point which is not permitted.

**Risk of injury/damage to unit if the fan falls during installation/removal (mounting/dismantling/cleaning/main tenance) (weight 2.5 kg (AC) 1.7 kg (EC)).** **The fan unit can fall out after the mounting bracket has been loosened.** During mounting work, ensure that you are standing securely and cannot lose your balance and that there is no one under the unit. When removing and installing the unit, support it from below with a hand.

**Danger of injury when working at heights.** Use appropriate climbing aids (ladders). Stability should be ensured, if necessary have the ladders steadied by a 2nd person. Ensure that you are standing securely and cannot lose your balance and that there is no one under the unit.

**Risk during transport from heavy or falling loads.** Observe applicable safety and accident prevention requirements. Do not stand under a suspended load. Check unit for transport damage.

**Danger of electric shock when operating a fan which is damaged or not fully mounted.** Before working on the fan, shut down all supply circuits (switch off mains fuse), secure against being accidentally switched back on and position a visible warning sign. **Only operate the fan when it is completely installed.** Do not commission a damaged unit. Prevent the unit from being switched back on until it has been fully repaired.

**Observe sound power levels**  
→ **technical documents.** When planning, take into account sound insulation at the installation site.

**Risk of injury in case of incorrect mounting, if the fan falls down due to its inherent weight.** The fan vibrates slightly. Mounting only with mounting foot, on walls/ceilings/brackets with sufficient load-bearing capacity and with sufficiently dimensioned mounting material.

**Danger if the relevant regulations for electrical installations are not observed.**

→ Before accessing the connection terminals, comply with the 5 electrotechnical safety regulations:

- release (all-pole isolation of the electric system from live components),
- protect against switching on again,
- ensure that they are de-energised,
- earth and short-circuit them,
- cover or block off neighbouring live components.

→ Be sure to observe the relevant regulations for electrical installation; e.g. EN 50110-1, in Germany this is particularly VDE 0100, with the corresponding parts.

→ A mains isolation device with contact openings of at least 3 mm at each pole is mandatory.

→ Only connect the unit to a permanent electrical installation and with type: NYM-O / NYM-J cables.

→ The units may only be operated using the voltage and frequency shown on the rating plate.

→ Make electrical connections according to wiring diagram.

→ The degree of protection stated on the rating plate is only guaranteed if installation is undertaken correctly and if the connection cable is correctly guided through the stepped grommet in the terminal box. This must tightly seal the cable sheathing. The terminal box cover must be correctly fitted. Make sure that there are no dirt particles in the terminal box and that the including sealing of the terminal box cover fits closely around. Take note of the mounting torque (1,0 Nm). Verify the tightness of the terminal box.

→ Unit may also be energized when at a standstill.

→ Maintenance and fault finding only permissible when carried out by trained specialists.

#### **Risk of death from carbon monoxide when operating with air-ventilated fireplaces.**

Ensure sufficient supply air intake during operation with air-ventilated fireplaces.

The fans may only be installed in rooms, apartments or residential units of a comparable size, in which air-ventilated fireplaces are installed if:

- parallel operation of air-ventilated fireplaces for liquid or gaseous fuels and the air-extracting equipment can be prevented via safety devices, or
- the extraction of exhaust gas from the air-ventilated fireplaces is monitored by special safety equipment.

#### **Exercise caution when handling packaging materials.**

Observe applicable safety and accident prevention requirements. Store packaging material out of the reach of children (risk of suffocation).

## **5. Product information**

### **5.1 Unit versions**

**HDR 10...16:** Diagonal fans with AC motor, 230 V, 50 Hz

**HDR 10...16 EC:** Diagonal fans with EC motor, 230 V, 50/60 Hz

### **5.2 Unit properties**

- Diagonal fans for air extraction or ventilation, depending on installation position (→ air flow direction arrow on terminal box cover).
- For the supply of small up to medium air volumes.
- With inlet and outlet side connection couplings for direct installation between the ventilation ducts.
- With diagonal impeller and downstream stator.
- Can be fitted in any position.
- Easy cleaning and maintenance by simply opening both brackets [4] and removing the fan unit.
- All units with 3 speed levels.

**AC units:** Operation with optional 3-step switch **DS 3N** (with zero position). Alternatively, the speed can be set continuously at the highest level (III) via voltage regulation (phase angle) e.g. with Maico ST, STU, STS speed controllers or with Maico TRE, TRE..S 5-step transformers.

**EC units:** Operation with optional 3-step switch **DS 3 EC** (with zero position) or RLS 3 (3-step with separate on/off switch).

### **5.3 Thermal overload protection**

**AC units:** The fan motor is secured with a thermal switch in the motor winding to prevent overheating. This switches the motor off in case of overload. The fan must remain switched off long enough for the motor to cool down, before starting the fan back up.

**i** Depending on size and temperature conditions, it may take **up to 30 minutes** to cool down. Only then can the unit be switched back on.

**EC units:** The internal control electronics prevent the fan from overheating/overload (thermal fuse in motor winding).

## 6. Operation: Switching on/off

The fan is switched on and off with a switch, for example, with a suitable 3-step switch. For accessories → Internet (www.maico-ventilatoren.com). Ensure sufficient supply air during operation.

## 7. Technical data

For technical data, → the rating plate [T].  
For dimensions → Figure B.  
For characteristic curves → Internet:  
www.maico-ventilatoren.com.

|                                      |  |
|--------------------------------------|--|
| Rated voltage                        | 230 V  |
| Power frequency                      |  |
| AC motor                             | 50 Hz  |
| EC motor                             | 50/60 Hz   |
| Degree of protection                 | IP 44  |
| Air volume free outlet or free inlet | 326 to 684 m <sup>3</sup> /h, depending on unit type |
| Temperature class                    | B  |
| Maximum air flow temperature         | 50 °C  |
| Weight                               | AC units 2.5 kg<br>EC units 1.7 kg                   |

## 8. Transport, storage

### 8.1 Transport

#### WARNING

**Danger if impermissible means of transport or lifting gear are used.**  
Note weight and centre of gravity (centre).  
Do not stand under a suspended load.

#### NOTICE

**Risk of damage if means of transport are incorrectly attached.** Do not place load on sensitive components, such as the impeller.

### 8.2 Storage

- Only store fan horizontally in a suitable, dry room: Ambient temperature -10 to +60 °C.
- Before installing it, check that the diagonal fan is working properly.
- Maico accepts no liability for corrosion damage caused by improper storage, e.g. storage in a damp room.

## 9. Installation preparations

### **i** Important mounting information

#### Fan operation only permitted with:

- permanent installation in flexible ducts with folded spiral-seams ducts Ø 100 to Ø 160 mm to suit the unit type (nominal size).
- permanent electrical supply cable.
- installation on a wall, ceiling or bracket of sufficient load-bearing capacity.



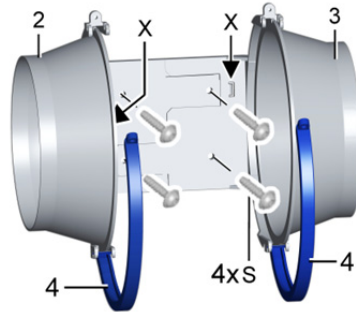
- correct installation position with terminal box facing upwards or sideways. The terminal box **may not face downwards**.

- free air inlet or outlet with protection against accidental contact according to EN ISO 13857, for example with the Maico SGR protective grille.
- Avoidance of sound bridges with the structure. Observe planning instructions regarding unit position and distance to other façade components. Use isolating elements if necessary.
- Use of air filters in the duct when operating in a dusty environment.

**Observe the air flow and rotational direction arrow on terminal box cover.**

For installation, we recommend flexible **fixing cuffs** (ELR type). These prevent the transmission of vibrations to the duct system.

4. Transport unit to installation site → observe Chapter 8.
5. Remove terminal box cover [9] (→ Fig. A).
6. Remove fan unit [1] (= Fan housing with motor, impeller and terminal box → Fig. A). To do so, open both brackets [4].



**10. Mounting**

**NOTICE**

**Functional problems and unit damage due to rubbing impeller if installed incorrectly.** Do not tensely install the diagonal fan.

**NOTICE**

**Risks of leakages if unit is not sealed tightly enough.** Fan must be connected to the duct system with flexible cuffs (ELR types) and vibration dampers. Fit suitable insulation, sound-deadening and installation material.

**i** Depending on the installation position, the diagonal fan serves to aerate or ventilate → flow and rotational direction arrows on the terminal box cover.

1. Disconnect the fan from the voltage in accordance with the 5 electrotechnical safety regulations (→ Chapter 4).
2. Make sure the housing has a level base at the installation location.
3. Lay a power cable to the installation location.

7. Attach outlet and inlet connection sockets with integrated mounting foot [2]+[3] with screws [S] at installation location. Suitable, sufficiently dimensioned mounting material is to be supplied by the customer. Ensure that both locking hooks [X] are correctly engaged.
8. Insert fan unit [1], close both brackets [4] and screw them tight. Observe air flow direction.

**i** To avoid leakage, ensure that the fan unit is not inserted at an angle and is correctly inserted in the brackets' grooves.

9. Slide ducts suitable for the diameter of the connection sockets (e.g. folded spiral-seams ducts) onto the two connection sockets on the inlet and outlet sides. If necessary, first attach flexible fixing cuffs onto connection socket.
10. Fit suitable insulation, sound-deadening and installation material.



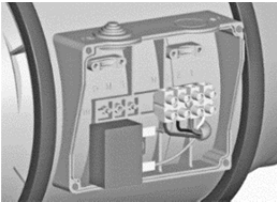
## 11. Electrical connection

### **i** Important notes

- Always note the relevant specifications for electrical installations and when fitting equipment. In Germany, observe DIN VDE 0100 and the corresponding parts in particular.
- **HDR diagonal fans (EC and AC) are not permissible for operation with frequency converters.**
- **HDR 10...16 (AC) diagonal fans** The high performance level should be connected when using speed controllers/transformers.
- If spray is to be expected during normal operation without an inlet and/or outlet duct on the HDR diagonal fan, a drain outlet (hole) must be made on the connection socket.

### 11.1 Connect fan

1. Disconnect the fan from the voltage in accordance with the 5 electrotechnical safety regulations (→ Chapter 4).



#### **NOTICE**

**Device damage in case of short-circuits due to moisture or improper insertion of the power cable.** Insulate any unnecessary cable cores. Guide the power cable correctly through the stepped grommet [8] and make sure there is cable tension relief.

2. Pierce a round opening in the stepped grommet [8] in the terminal box with a grommet puncher. Pierce the stepped grommet so that it can tightly seal the power cable.

3. Wire fan to the terminal block [6] according to the wiring diagram in Chapter 17. Observe a tightening torque of 0.5 Nm.
4. Secure power cable with tension relief.
5. If necessary, connect optional accessories → Internet: [www.maico-ventilatoren.com](http://www.maico-ventilatoren.com).
6. Fit terminal box cover. Make sure that there is no dirt in the terminal box. Note tightening torques. Check that the terminal box cover is sealed.

## 12. Commissioning

1. Disconnect the fan from the voltage in accordance with the 5 electrotechnical safety regulations (→ Chapter 4).
2. Check that all screw connections are tight.
3. Ensure that the air can flow unhindered and that there are no foreign bodies in the air channel.
4. Check that connection data matches technical data on the unit (→ rating plate).
5. Remove protection against switching back on and switch on mains fuse.
6. Run function test. Check the direction of rotation/air flow direction and that the impeller runs quietly and ensure this if necessary.

## 13. Cleaning, maintenance

**Cleaning:** Before cleaning, switch off mains fuse, secure against being accidentally switched back on and position a warning sign.

If required, the unit is cleaned with a dry cloth. The operator should determine the cleaning intervals – frequency depends on ambient conditions and anticipated impairments.

For cleaning the inside, open both brackets [4], remove the fan unit and clean it with a dry cloth.

**Maintenance:** HDR units are maintenance-free. Despite this, check the unit from time to time for bearing noise, damage and disproportionate vibration.

If necessary, clean the unit of dirt/foreign particles as described above. Never use water or a high-pressure cleaner on the interior.

## 14. Fault rectification

**Fault finding and repairs only permissible when carried out by trained specialists.**

| Fault  | Cause, measure  |
|--|---|
| Fan does not switch on.  | No mains voltage.<br>Check whether the mains fuse has failed. Switch on if necessary.   |
| Impeller not turning.  | Motor too hot, thermal switch has triggered.<br>Leave the unit switched off until the motor cools down. Cool-down time can be <b>up to 30 minutes</b> . Only then, switch the unit back on. |
| Impeller not turning.  | Impeller blocked.<br>Check impeller and clean if necessary.   |
| Deposits on the impeller and in the housing caused by dust in the air. | Install air filter in duct system.<br>Under no circumstances should the inside of the unit be cleaned with water or a high-pressure cleaner.  |

**i** If the fault persists, disconnect unit from the power supply, fit a sign prohibiting it from being switched back on and have cause of error investigated by a trained electrician. If faults reoccur, send the unit to our factory for repairs.

## 15. Dismantling

**i** Dismantling may only be undertaken by a trained electrician.

## 16. Environmentally responsible disposal

The unit and the packaging contain parts that can be recycled, and should not end up in the domestic waste.

Dispose of the packaging material in an environmentally-friendly way, in compliance with the regulations valid in the country where you are.

At the end of its service life, dispose of the unit in an environmentally-friendly way, in compliance with the regulations valid in the country where you are.

## Ventilateurs diagonaux HDR 10...16 et HDR 10...16 EC



Veuillez lire attentivement ces instructions avant le montage et la première utilisation. Suivez les instructions. Remettez les instructions au propriétaire pour conservation.

### Fig. A : Vue d'ensemble

- 1 Boîtier de ventilateur avec moteur, turbine et bornier
- 2 Pièce de raccordement côté refoulement
- 3 Pièce de raccordement côté aspiration
- 4 Étrier
- 5 Vis
- 6 Réglette de bornier 0,5...2,5 mm<sup>2</sup>
- 7 Condensateur, uniquement appareils AC HDR 10...16
- 8 Raccord cannelé
- 9 Couvercle du bornier
- T Plaque signalétique

### Fig. B : Dimensions et largeurs nominales

## Sommaire

|  |    |
|--|----|
| 1. Volume de fourniture .....                    | 19 |
| 2. Qualification de l'installateur spécialisé .. | 19 |
| 3. Utilisation conforme .....                    | 19 |
| 4. Consignes de sécurité et avertissements ..    | 20 |
| 5. Informations produit .....                    | 22 |
| 6. Utilisation : mise en marche / à l'arrêt .... | 23 |
| 7. Caractéristiques techniques .....             | 23 |
| 8. Transport, stockage .....                     | 24 |
| 9. Préparatifs de montage .....                  | 24 |
| 10. Montage .....                                | 24 |
| 11. Branchement électrique .....                 | 25 |
| 12. Mise en service .....                        | 26 |
| 13. Nettoyage, entretien .....                   | 26 |
| 14. Élimination des dysfonctionnements ....      | 27 |
| 15. Démontage .....                              | 27 |
| 16. Élimination respect. de l'environnement.     | 27 |
| 17. Schémas de branchement.....                  | 37 |

## 1. Volume de fourniture

HDR avec pied de fixation intégré, les présentes instructions de montage et ce mode d'emploi.

## 2. Qualification de l'installateur spécialisé

Seul un **personnel qualifié**, disposant de connaissances et d'expérience dans la **technique de ventilation**, est autorisé à effectuer le montage.

Les travaux sur le système électrique ne doivent être exécutés que par des **électriciens qualifiés**. On entend par électricien qualifié une personne qui, par son apprentissage, sa formation et son expérience connaît les normes et directives en vigueur, est capable d'exécuter les branchements électriques selon le schéma de câblage dans les règles d'art et en toute sécurité, connaît les risques et dangers de l'électricité et sait les éviter.

## 3. Utilisation conforme

Les ventilateurs diagonaux HDR servent, selon leur position d'installation, à **l'évacuation ou à l'insufflation d'air** des sites de fabrication, des secteurs du poste de travail, des locaux de stockage, des laboratoires, des ateliers, des salles de repos, des pièces sans fenêtres etc.

Les ventilateurs diagonaux HDR à 3 niveaux peuvent être commandés avec un interrupteur à 3 niveaux adapté (→ accessoires Maico).

### Mentions légales

© Maico Elektroapparate Fabrik GmbH. Cette instruction est une traduction de l'instruction allemande originale. Sous réserve de fautes d'impression, d'erreurs et de modifications techniques.

### Le fonctionnement est uniquement autorisé aux conditions suivantes :

- Installation fixe à l'intérieur d'un bâtiment.
- Montage apparent sur mur, plafond ou console à force portante suffisante.
- Ventilateur diagonal HDF installé directement **entre les conduits**. Position d'installation au choix. Pour le conduit, par exemple, des tuyaux agrafés sont autorisés avec la largeur nominale adaptée au type d'appareil.
- Position d'installation correcte avec bornier vers le haut ou sur le côté. Le bornier ne doit pas s'orienter vers le bas.
- Installation avec une grille de protection pour une entrée et une sortie d'air libre (protection contre les contacts conforme à EN ISO 13857).

Ces ventilateurs diagonaux sont conçus pour une utilisation assimilée à un usage domestique ou pour de petits commerces. Toute utilisation autre ou dépassant ce cadre est considérée comme non conforme.

## 4. Consignes de sécurité et avertissements



**AVERTISSEMENT**

Signale une situation dangereuse éventuellement possible susceptible d'entraîner la mort ou de graves blessures si elle n'est pas évitée.

**ATTENTION** Signale une situation éventuelle, susceptible d'entraîner l'endommagement du produit ou de son environnement.

**Ne jamais utiliser le ventilateur dans les situations suivantes.**

**Risque d'inflammation/d'incendie résultant de la présence de matériaux, liquides ou gaz combustibles à proximité du ventilateur.** Ne pas déposer à proximité du ventilateur de matériaux, liquides ou gaz combustibles risquant de s'enflammer sous l'effet de la chaleur ou d'étincelles et de provoquer un incendie.

**De l'air saturé de vapeur d'eau ou à teneur en graisse ou des particules solides collées au ventilateur peuvent encrasser le ventilateur et réduire sa puissance.** Ne jamais utiliser le ventilateur pour transporter ces substances.

**Des gaz et poussières explosifs risquent de s'enflammer et de provoquer une grave explosion ou un incendie.** Ne jamais utiliser le ventilateur dans une atmosphère explosive (risque d'explosion).

**Danger pour la santé par produits chimiques ou gaz/vapeurs agressifs.** Les produits chimiques ou gaz/vapeurs agressifs risquent de nuire à la santé, notamment s'ils sont diffusés dans les pièces par le ventilateur. Ne jamais utiliser le ventilateur pour diffuser des produits chimiques ou gaz/vapeurs agressifs.

## Respecter toutes les consignes de sécurité !

**Danger pour les enfants et les personnes ayant des capacités physiques, sensorielles ou psychiques réduites ou sans connaissances suffisantes.**

L'installation, la mise en service, le nettoyage et l'entretien du ventilateur ne pourront être effectués que par des personnes conscientes des risques présentés par ces travaux et étant en mesure de les éviter.

### Risque de blessure en cas d'introduction de corps étrangers dans l'appareil.

Ne jamais introduire d'objets dans l'appareil.

**Risque de blessure par rotation de la turbine.** Les cheveux, vêtements, bijoux, etc. peuvent être happés par le ventilateur si vous vous tenez trop près de l'appareil. Pour éviter ces dangers, gardez une distance suffisante avec le ventilateur en fonctionnement.

**Risque pour la santé à cause des dépôts sur l'appareil (moisissures, germes, poussière, etc.) après une longue immobilisation.** Nettoyer l'appareil à intervalles réguliers, particulièrement après une longue phase d'immobilisation.

**Si le ventilateur n'est pas monté correctement, son exploitation peut être non conforme/non autorisée.** Protéger l'appareil et les conduits contre l'aspiration de corps étrangers. Avec une aspiration libre, prévoir une grille de protection (p. ex. grille de protection SG). L'appareil ne doit être mis en marche que si la protection de la turbine contre les contacts est garantie conformément à EN ISO 13857.

**Risque de blessure et pour la santé en cas de modifications ou de transformations ou encore en cas d'utilisation de composants non autorisés.** Le fonctionnement n'est autorisé qu'avec des composants d'origine. Les modifications et transformations sont rigoureusement interdites et dégagent le fabricant de toute responsabilité et garantie, p. ex. lorsque le boîtier est percé à un endroit non autorisé.

**Risque de blessure / dommage sur l'appareil si le ventilateur tombe lors de son montage / démontage (montage / démontage / nettoyage / entretien) (poids de 2,5 kg (AC) ou 1,7 kg (EC)). L'unité de ventilateur peut tomber après avoir desserré les étriers de fixation.** Lors des travaux de montage, veillez à avoir une position stable et à ce que personne ne séjourne sous l'appareil. Pour le démontage/montage, soutenir l'appareil d'une main par dessous.

**Risque de blessure lors des travaux en hauteur.** Utiliser des auxiliaires d'accès vertical (échelles) appropriés. Assurer la stabilité. Le cas échéant, faire appel à une 2<sup>de</sup> personne pour maintenir l'échelle. Veiller à avoir une position stable et à ce que personne ne séjourne sous l'appareil.

**Danger au cours du transport dû à des charges trop lourdes ou à des chutes de charges.** Respecter les consignes de sécurité et de prévention des accidents en vigueur. Ne pas passer sous une charge en suspension. Vérifier que l'appareil n'a pas subi de dommages de transport.

**Danger d'électrocution en cas d'exploitation d'un ventilateur partiellement monté ou endommagé.** Avant de travailler sur le ventilateur, couper tous les circuits d'alimentation électrique (couper le fusible secteur), le sécuriser contre toute remise en service intempestive et apposer un panneau d'avertissement de manière bien visible. **N'utiliser le ventilateur qu'après son montage complet.** Ne pas mettre en service un appareil endommagé. Empêcher toute utilisation jusqu'à réparation complète.

**Tenir compte du niveau de puissance acoustique → Documents techniques.** Lors de la planification, prévoir une insonorisation sur le lieu d'implantation.

**Risque de blessure en cas de fixation erronée, si le ventilateur tombe du fait de son poids propre.** Le ventilateur vibre légèrement. Effectuer le montage uniquement avec le pied de montage sur des murs / plafonds / consoles ayant une force portante suffisante et avec du matériel de fixation suffisamment dimensionné.

**Danger en cas de non-respect des consignes en vigueur relatives aux installations électriques.**

→ Avant d'accéder aux bornes de raccordement respecter les 5 règles de sécurité de la technique électrique :

- couper (séparation de tous les pôles de l'installation électrique des pièces conductrices de tension),
- sécuriser contre une remise en marche,
- constater l'absence de tension,
- mise à la terre et court-circuitage,
- recouvrir ou isoler les pièces adjacentes sous tension.

→ La réglementation en vigueur pour l'installation électrique, p. ex. EN 50110-1, et notamment, pour l'Allemagne, la norme DIN VDE 0100 et les parties correspondantes, doivent être respectées.

→ Prévoir un dispositif de coupure du secteur avec une ouverture de contact d'au moins 3 mm par pôle.

→ Brancher exclusivement l'appareil sur une installation électrique permanente avec des câbles de type NYM-O / NYM-J.

→ Utiliser exclusivement les appareils à la tension et à la fréquence indiquées sur la plaque signalétique.

→ Effectuer le branchement électrique conformément au schéma de branchement.

→ Le type de protection indiqué sur la plaque signalétique n'est assuré que si le montage a été réalisé conformément aux prescriptions et en introduisant correctement le câble de raccordement à travers le raccord cannelé dans le bornier. Celui-ci doit enserrer étroitement l'enveloppe du câble. Le couvercle du bornier doit être posé correctement de manière à ce que le joint qui l'entoure repose complètement sur le bornier. Le couvercle du

bornier doit être monté correctement. Veiller à la propreté du bornier et à l'étanchéité du joint du couvercle de bornier fourni qui doit reposer en affleurement avec le bornier sur tout son pourtour. Respecter le couple de serrage (1,0 Nm). Vérifier l'étanchéité du bornier.

→ Même à l'arrêt, l'appareil peut être sous tension.

→ Entretien et détection d'erreurs sont réservés à des électriciens qualifiés.

**Danger de mort dû à la présence de monoxyde de carbone en cas d'utilisation avec des foyers**

**dépendants de l'air ambiant.** Lors d'une utilisation avec des foyers dépendants de l'air ambiant, veiller à une arrivée d'air suffisante.

Les ventilateurs ne peuvent être installés dans des pièces, des habitations ou des unités d'utilisation de taille comparable où sont installés des foyers dépendants de l'air ambiant que si :

- le fonctionnement simultané de foyers dépendants de l'air ambiant pour combustibles liquides ou gazeux et de l'installation d'aspiration d'air est prévenu par des dispositifs de sécurité ou
- si l'évacuation des gaz d'échappement du foyer dépendant de l'air ambiant est surveillée par des dispositifs de sécurité appropriés.

**Manipuler les matériaux d'emballage avec prudence.**

Respecter les consignes de sécurité et de prévention des accidents en vigueur. Conserver le matériel d'emballage hors de portée des enfants (risque d'étouffement).

## 5. Informations produit

### 5.1 Exécutions

**HDR 10...16 :** Ventilateurs diagonaux avec moteur AC, 230 V, 50 Hz

**HDR 10...16 EC :** Ventilateurs diagonaux avec moteur EC, 230 V, 50 / 60 Hz

## 5.2 Propriétés de l'appareil

- Ventilateurs diagonaux d'évacuation ou d'insufflation d'air, selon leur position d'installation. (→ Flèche du sens de refoulement et de rotation sur le couvercle du bornier).
- Pour le refoulement de débit d'air faibles à moyens.
- Avec pièces de raccordement côté aspiration et refoulement, pour montage direct entre les gaines d'air.
- Avec turbine diagonale et stator en aval.
- Montage possible dans toutes les positions.
- Inspection et entretien facilités par l'ouverture aisée des deux étriers [4] permettant de sortir l'unité de ventilateur.
- Tous les appareils avec 3 niveaux de vitesse de rotation.

**Appareils AC** : Commande avec interrupteur à 3 niveaux en option **DS 3N** (avec position zéro). Comme autre solution, la vitesse de rotation peut être réglée en continu sur le plus haut niveau (III) par réglage de la tension (hachage de phase), p. ex. avec régulateur de vitesse de rotation Maico ST, STU, STS ou avec transformateur à 5 plots Maico TRE, TRE..S.

**Appareils EC** : Commande avec interrupteur à 3 niveaux en option **DS 3 EC** (avec position zéro) ou RLS 3 (à 3 niveaux avec interrupteur marche/arrêt séparé).

## 5.3 Protection thermique contre les surcharges

**Appareils AC** : Le moteur du ventilateur est sécurisé contre toute surchauffe par un thermocontact dans la bobine du moteur. Celui-ci coupe le moteur en cas de surcharge. Avant sa remise en service, le ventilateur doit rester à l'arrêt jusqu'à refroidissement du moteur.



Le temps de refroidissement peut atteindre **30 minutes** en fonction de la taille et des températures ambiantes. Ce n'est qu'ensuite que l'appareil peut être remis en marche.

**Appareils EC** : Le système électronique de commande interne protège le ventilateur contre la surchauffe/la surcharge (thermofusible dans la bobine du moteur).

## 6. Utilisation : mise en marche / à l'arrêt

Le ventilateur est mis en marche et arrêté avec un interrupteur, par exemple avec un interrupteur à 3 niveaux adapté au type d'appareil. Pour les accessoires → Internet ([www.maico-ventilatoren.com](http://www.maico-ventilatoren.com)). Pendant le fonctionnement, prévoir une arrivée d'air suffisante.

## 7. Caractéristiques techniques

Pour les caractéristiques techniques → Plaque signalétique [T]. Pour les dimensions → Figure B.

Pour les courbes caractéristiques → Internet : [www.maico-ventilatoren.com](http://www.maico-ventilatoren.com).

|   |   |
|---|---|
| Tension de service                          | 230 V   |
| Fréquence du secteur                        |   |
| Moteur AC                                   | 50 Hz   |
| Moteur EC                                   | 50/60 Hz  |
| Type de protection                          | IP 44   |
| Débit d'air, soufflage ou aspiration libre  | 326 à 684 m <sup>3</sup> /h, en fonction du type d'appareil |
| Classe de température                       | B   |
| Température de refoulement moyenne maximale | 50 °C   |
| Poids                                       | Appareils AC 2,5 kg<br>Appareils EC 1,7 kg                  |

## 8. Transport, stockage

### 8.1 Transport

#### AVERTISSEMENT

**Danger en cas d'utilisation de moyens de transport ou d'outils de levage non autorisés.** Tenir compte du poids et du centre de gravité (centré). Personne ne doit se trouver sous une charge suspendue.

#### ATTENTION

**Dommage sur l'appareil en cas d'utilisation de moyens de transport inappropriés.** Ne pas faire supporter de charges à des composants fragiles tels que la turbine.

### 8.2 Stockage

- Le ventilateur doit être stocké en position horizontale, dans un local approprié et sec : Température ambiante de -10 à +60 °C.
- Avant l'installation, vérifier le bon fonctionnement du ventilateur diagonal.
- Pour des dommages de corrosion dus à un stockage non-conforme, Maico déclinera tout recours en garantie, p. ex. en cas de stockage dans une pièce humide.

## 9. Préparatifs de montage

### Consignes de montage importantes

Exploitation du ventilateur admise uniquement dans les cas suivants :

- Installation fixe dans conduits avec tuyaux agrafés en spirale Ø 100 à Ø 160 mm adaptés au type d'appareil (largeur nominale).
- Installation électrique permanente.
- Installation sur mur, plafond ou console à capacité de charge suffisante.



- Position d'installation correcte avec bornier vers le haut ou sur le côté. Le bornier **ne doit pas s'orienter vers le bas.**
- Aspiration et soufflage à l'air libre avec protection contre les contacts selon EN ISO 13857, par exemple avec grille de protection SGR Maico.
- Éviter les ponts acoustiques avec le corps de la construction. Tenir compte des consignes de planification concernant la position de l'appareil et des distances par rapport aux composants de la façade. Si nécessaire, utiliser des éléments de découplage.
- Utilisation de filtres à air dans le conduit en cas de fonctionnement dans un environnement chargé de poussière.

**Tenir compte des flèches de sens de refoulement et de sens de rotation sur le couvercle du bornier.**

Pour l'installation, nous recommandons d'utiliser des **manchettes de fixation flexibles** (Type ELR). Celles-ci empêchent la transmission des vibrations au système de conduits.

## 10. Montage

### ATTENTION

**Dysfonctionnement et endommagement de l'appareil en cas de frottement de la turbine résultant d'un montage défectueux !** Ne pas installer le ventilateur diagonal en tension.

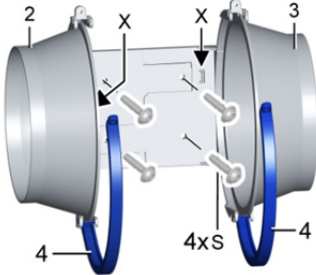


**ATTENTION**

**Risque de fuites en cas d'étanchéité insuffisante.** Relier le ventilateur avec des manchettes flexibles (types ELR) et plots anti-vibrations au système de conduits. Poser des matériaux d'isolation thermique, phonique et d'installation adaptés.

**i** Selon la position d'installation, le ventilateur diagonal sert à l'évacuation ou à l'insufflation d'air → Flèche du sens de refoulement et du sens de rotation sur le couvercle du bornier.

1. Mettre le ventilateur hors tension conformément aux 5 règles de sécurité de la technique électrique (→ Chapitre 4).
2. Assurer un support plan sur le lieu d'installation.
3. Poser le câble secteur vers le lieu d'installation.
4. Transporter l'appareil sur le lieu d'installation → Tenir compte du chapitre 8.
5. Enlever le couvercle du bornier [9] (→ Fig. A).
6. Retirer l'unité de ventilateur [1] (= boîtier du ventilateur avec moteur, turbine et bornier → Fig. A). Pour ce faire, ouvrir les deux étriers [4].



7. Placer les pièces de raccordement côté refoulement et côté aspiration avec pied de fixation intégré [2]+[3] avec les vis [S] sur le lieu d'installation. Le client doit fournir du matériel de fixation suffisamment dimensionné. Veiller à ce que les deux crochets d'arrêt [X] soient correctement encliquetés.

8. Placer l'unité de ventilateur [1], fermer et visser les deux étriers [4]. Tenir compte du sens de refoulement.

**i** Afin d'éviter les fuites, veillez à ce que l'unité de ventilateur ne soit pas de travers et qu'elle soit correctement engagée dans les gorges des étriers.

9. Enfiler sur les deux pièces de raccordement le conduit (p. ex. tuyaux agrafés) adapté (côté aspiration et côté refoulement) au diamètre des pièces de raccordement. Le cas échéant, poser au préalable une manchette de fixation élastique sur la pièce de raccordement.
10. Poser des matériaux d'isolation thermique, phonique et d'installation adaptés.

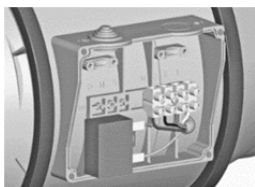
## 11. Branchement électrique

### **i** Remarques importantes

- Lors de l'installation électrique et du montage de l'appareil, respecter impérativement les directives applicables et, pour l'Allemagne, plus particulièrement la norme DIN VDE 0100 et les parties correspondantes.
- **Les ventilateurs diagonaux HDR (EC et AC) ne sont pas homologués pour un fonctionnement avec un convertisseur de fréquence.**
- **Ventilateurs diagonaux HDR 10...16 (AC)**  
En cas d'utilisation de régulateurs de vitesse de rotation / transformateurs, il faut brancher le haut niveau de puissance.
- S'il est possible qu'il y ait des projections d'eau durant le fonctionnement sans conduit côté aspiration et/ou refoulement sur le ventilateur diagonal HDR en mode normal, alors il faut réaliser un trou d'écoulement sur la pièce de raccordement.

### 11.1 Raccordement du ventilateur

1. Mettre le ventilateur hors tension conformément aux 5 règles de sécurité de la technique électrique (→ Chapitre 4).



#### ATTENTION

#### Domage sur l'appareil en cas de court-circuit à cause de l'humidité ou d'une insertion incorrecte du câble secteur.

Isoler les conducteurs non utilisés. Guider correctement le câble secteur à travers le raccord cannelé [8] et garantir la décharge de traction.

2. À l'aide d'un perceur, pratiquer un trou circulaire dans le raccord cannelé [8] sur le bornier. Percer le raccord cannelé de manière à ce qu'il puisse enserrer étroitement le câble secteur.
3. Faire le raccordement électrique du ventilateur sur la réglette de bornier [6] selon le schéma de branchement au Chapitre 17. Respecter le couple de serrage de 0,5 Nm.
4. Sécuriser le câble secteur à l'aide de la décharge de traction.
5. Si nécessaire, brancher les accessoires en option → Internet : [www.maico-ventilatoren.com](http://www.maico-ventilatoren.com).
6. Poser le couvercle du bornier. Veiller à ce qu'il n'y ait pas d'impuretés dans le bornier. Respecter les couples de serrage. Vérifier l'étanchéité du couvercle du bornier.

### 12. Mise en service

1. Mettre le ventilateur hors tension conformément aux 5 règles de sécurité de la technique électrique (→ Chapitre 4).
2. Vérifier la bonne tenue de tous les raccords à vis.
3. S'assurer que l'air circule librement et qu'aucun corps étranger ne se trouve dans la gaine d'aération.
4. Vérifier si les données de raccordement coïncident avec les caractéristiques techniques de l'appareil (→ Plaque signalétique).
5. Retirer le verrouillage de réenclenchement et connecter le fusible secteur.
6. Effectuer un test de fonctionnement. Vérifier à cette occasion le sens de rotation, voire le sens de refoulement et le fonctionnement régulier de la turbine, rectifier si nécessaire.

### 13. Nettoyage, entretien

**Nettoyage :** Avant le nettoyage, désactiver le fusible secteur, sécuriser contre toute remise en service intempestive et apposer un panneau d'avertissement.

Si besoin est, le nettoyage est effectué avec un chiffon sec. C'est à l'exploitant qu'il revient de définir la fréquence des intervalles de nettoyage en relation avec les conditions ambiantes et les éventuelles altérations du fonctionnement.

Pour le nettoyage intérieur, ouvrir les deux étrières [4], sortir l'unité de ventilateur et nettoyer avec un chiffon sec.


**Entretien :** Les appareils HDR ne nécessitent aucun entretien. Toutefois, contrôlez de temps en temps la présence éventuelle de bruits de paliers, endommagements et vibrations exagérées.

Le cas échéant, éliminer les saletés/corps étrangers comme décrit précédemment. Ne jamais nettoyer l'intérieur de l'appareil à l'eau ou avec un nettoyeur haute pression.


## 14. Élimination des dysfonctionnements

La détection d'erreurs et la réparation sont réservées à des électriciens professionnels.

| Dysfonctionnement  | Cause / mesure  |
|--|---|
| Le ventilateur ne se met pas en marche.                                    | Pas de tension du secteur.<br>Contrôler si le fusible secteur fonctionne correctement. Le cas échéant, l'activer.   |
| La turbine ne tourne pas.  | Moteur trop chaud, le thermocontact s'est déclenché.<br>Laisser l'appareil éteint jusqu'à ce que le moteur soit refroidi. Le temps de refroidissement peut durer <b>jusqu'à 30 minutes</b> .<br>L'appareil peut alors être remis en marche. |
| La turbine ne tourne pas.  | La turbine est bloquée.<br>Contrôler la turbine, la nettoyer si besoin est.   |
| Dépôts sur la turbine et dans le boîtier dus à l'air chargé de poussières. | Installer un filtre à air dans le système à gaine ronde.<br>Ne nettoyer en aucun cas la zone intérieure à l'eau ou au nettoyeur à haute pression.   |

 Si le dysfonctionnement persiste, couper l'appareil du secteur, apposer un panneau d'interdiction de remise en marche et demander à un électricien qualifié d'établir un diagnostic d'erreur. Si le dysfonctionnement se reproduit, envoyer l'appareil à notre usine pour réparation.

## 15. Démontage

 Seul un électricien qualifié peut se charger du démontage.

## 16. Élimination respectueuse de l'environnement

L'appareil, ainsi que son emballage, contient des matériaux recyclables qui ne doivent pas être éliminés avec les ordures ménagères.

Éliminez les matériaux d'emballage dans le respect de l'environnement, conformément aux prescriptions en vigueur dans votre pays.

Éliminez l'appareil hors d'usage dans le respect de l'environnement, conformément aux prescriptions en vigueur dans votre pays.

## Ventilatori diagonali HDR 10...16 e HDR 10...16 EC



Prima del montaggio e del primo impiego leggere attentamente le presenti istruzioni. Seguire le prescrizioni. Consegnate le presenti istruzioni al proprietario affinché le conservi.



### Fig. A: Panoramica

- 1 Custodia ventilatore con motore, girante e scatola collegamenti
- 2 Bocchetta di collegamento lato soffiaggio
- 3 Bocchetta di collegamento lato aspirazione
- 4 Staffa
- 5 Vite
- 6 Morsetti 0,5...2,5 mm<sup>2</sup>
- 7 Condensatore, solo HDR 10...16 dispositivi AC
- 8 Nipplo a gradini
- 9 Coperchio scatola collegamenti
- T Targhetta dipinto

### Fig. B: Dimensioni e larghezze nominali

## Sommario

|  |    |
|--|----|
| 1. Volume di fornitura .....                     | 28 |
| 2. Qualifica di installatore professionista .... | 28 |
| 3. Uso conforme .....                            | 28 |
| 4. Avvertenze di sicurezza e avvisi .....        | 29 |
| 5. Informazioni di prodotto .....                | 31 |
| 6. Utilizzo: Accensione / spegnimento .....      | 32 |
| 7. Dati tecnici .....                            | 32 |
| 8. Trasporto, stoccaggio .....                   | 32 |
| 9. Predisposizioni di montaggio .....            | 33 |
| 10. Montaggio .....                              | 33 |
| 11. Collegamento elettrico .....                 | 34 |
| 12. Messa in funzione .....                      | 35 |
| 13. Pulizia, manutenzione .....                  | 35 |
| 14. Eliminazione delle anomalie .....            | 35 |
| 15. Smontaggio .....                             | 36 |
| 16. Smaltimento nel rispetto dell'ambiente ..    | 36 |
| 17. Schemi elettrici .....                       | 37 |

## 1. Volume di fornitura

HDR con piede di fissaggio integrato, cfr. presenti istruzioni per il montaggio e l'utilizzo.

## 2. Qualifica di installatore professionista

Il montaggio è consentito solo da parte di **personale specializzato** con conoscenze ed esperienze nella **tecnica di ventilazione**.

Gli interventi elettrici devono essere effettuati solo da **elettricisti specializzati**. Si possiede la qualifica di elettricista specializzato se, grazie alla propria istruzione, formazione ed esperienza, si è a conoscenza delle norme e direttive in materia, si è in grado di eseguire correttamente collegamenti elettrici sicuri secondo lo schema di cablaggio e si possono riconoscere ed evitare i rischi e i pericoli di tipo elettrico.

## 3. Uso conforme

I ventilatori diagonali HDR servono, a seconda della posizione di montaggio, a **disaerare o aerare** padiglioni di fabbriche, aree di lavoro, magazzini, laboratori, officine, zone d'attesa, ambienti senza finestre, ecc.

I ventilatori diagonali HDR a 3 stadi possono essere fatti funzionare con un idoneo interruttore a 3 stadi (→ accessori Maico).

### L'impiego è ammesso solo per:

- installazioni fisse all'interno di edifici;
- montaggio esterno su muri, soffitti o mensole con adeguata capacità di carico;
- ventilatore diagonale HDR installato direttamente **tra le tubazioni**. Posizione di montaggio a piacere. Per le tubazioni sono consentiti ad esempio tubi spirali rivestiti con larghezza nominale adatta al tipo di dispositivo.

### Informazioni legali:

© Maico Elektroapparate-Fabrik GmbH. Istruzioni per l'uso originali in tedesco. Con riserva di errori di stampa, sviste e modifiche tecniche.

- corretta posizione di montaggio con scatola collegamenti verso l'alto o laterale. La scatola collegamenti non deve essere rivolta verso il basso.
- installazione con griglia protettiva per libera entrata e uscita dell'aria (protezione dal contatto a norma EN ISO 13857).

Questi ventilatori diagonali sono concepiti per l'utilizzo domestico e per un impiego industriale limitato. Un utilizzo diverso o non attinente viene considerato non conforme alla destinazione d'uso.



#### 4. Avvertenze di sicurezza e avvisi



**AVVISO**

Segnala una possibile situazione pericolosa, che può provocare ferite gravi o la morte se non viene evitata.

**ATTENZIONE**

Segnala una possibile situazione che può causare danni materiali al prodotto o all'ambiente.

**Il ventilatore non deve essere mai utilizzato nelle situazioni sottoindicate.**

**Pericolo di innesco di fiamme / incendio a causa di materiali, fluidi o gas combustibili nelle vicinanze del ventilatore.** Non deporre materiali, fluidi o gas combustibili nelle vicinanze del ventilatore, che potrebbero innescarsi a causa di calore o scintille e provocare incendi.

**L'aria satura di condensa o contenente grassi/oli o l'adesione di particelle solide al ventilatore possono causare imbrattamenti e ridurre le prestazioni.** Non utilizzare mai il ventilatore per alimentare queste sostanze.

**Gas e polveri potenzialmente esplosivi possono innescarsi e causare gravi esplosioni o incendi.** Non utilizzare mai il ventilatore in atmosfera esplosiva (pericolo di esplosione).

**Pericolo per la salute a causa di prodotti chimici o gas/vapori aggressivi.** I prodotti chimici o gas/vapori aggressivi possono essere nocivi per la salute, in particolare se sono dispersi nell'ambiente mediante il ventilatore. Non utilizzare mai il ventilatore per disperdere prodotti chimici o gas/vapori aggressivi.

### Attenersi a tutte le indicazioni di sicurezza!

**Pericolo per bambini e persone con ridotte capacità fisiche, percettive o mentali o con conoscenze insufficienti.** Fare eseguire l'installazione, la messa in funzione, la pulizia e la manutenzione del ventilatore solo da persone che conoscono i pericoli di tali lavori e che sono in grado di evitarli.

**Pericolo di lesioni in caso di ingresso di corpi estranei nell'apparecchio.** Non inserire oggetti all'interno dell'apparecchio.

**Pericolo di lesioni a causa della girante in movimento.** Qualora ci si avvicini eccessivamente al ventilatore, sussiste il pericolo che capelli, indumenti, gioielli ecc. rimangano impigliati nel ventilatore. Per evitare tale pericolo, mantenersi ad un'adeguata distanza.

**Pericolo per la salute a causa di depositi sull'apparecchio (muffa, germi, polvere, ecc.) in caso di non utilizzo prolungato.** Pulire l'apparecchio a intervalli regolari, in particolare dopo un lungo periodo di inattività.

**Un ventilatore non correttamente montato può comportare un funzionamento non conforme / non ammissibile.** Proteggere l'apparecchio e le tubazioni dall'aspirazione di corpi estranei. In caso di libera aspirazione applicare una griglia di protezione (ad es. griglia protettiva SG). L'apparecchio può essere messo in funzione solo se è garantita la protezione dal contatto con la girante conformemente alla norma EN ISO 13857.

**Pericolo di lesioni e per la salute in caso di modifiche o trasformazioni, oppure a causa dell'impiego di componenti non ammessi.** Il funzionamento è consentito solo con componenti originali. Modifiche o trasformazioni non sono ammesse e svincolano il costruttore da qualsiasi obbligo di garanzia e responsabilità, ad es. se l'alloggiamento viene forato in un punto non consentito.

**Pericolo di lesioni / danneggiamento dell'apparecchio nel caso in cui il ventilatore cadesse in fase di montaggio / smontaggio (montaggio/smontaggio/pulizia/manutenzione) (peso 2,5 kg (AC) o 1,7 kg (EC)). Il gruppo ventilatore può cadere dopo l'allentamento della staffa di tenuta.**

Durante il montaggio provvedere affinché siano garantite le condizioni di sicurezza e nessuno si trovi sotto l'apparecchio. Nel montaggio e nello smontaggio sostenere l'apparecchio dal basso con una mano.

**Pericolo di lesioni in caso di lavori eseguiti in altezza.** Utilizzare adeguati ausili di salita (scale). Garantire la sicurezza e la stabilità, eventualmente facendo tenere la scala da una seconda persona. Provvedere affinché siano garantite le condizioni di sicurezza e nessuno si trovi sotto l'apparecchio.

**Pericolo durante il trasporto a causa di carichi pesanti o in caduta.** Osservare le norme di sicurezza e antinfortunistiche vigenti. Non sostare sotto carichi sospesi. Controllare la presenza di danni all'apparecchio conseguenti al trasporto.

**Pericolo a causa di scossa elettrica in caso di utilizzo del ventilatore non completamente montato o danneggiato.** Prima di effettuare lavori al ventilatore scollegare tutti i circuiti di alimentazione (spegnere la protezione di rete), metterli in sicurezza contro la riattivazione e applicare un cartello di avviso ben visibile. **Utilizzare il ventilatore solo se è completamente montato.** Non mettere in funzione un apparecchio danneggiato. Fino alla completa riparazione impedire ulteriori utilizzi.

**Attenersi al livello di rumorosità → cfr. documentazione tecnica.** In fase di pianificazione del luogo di installazione tenere conto della protezione acustica.

**Pericolo di lesioni in caso di errato fissaggio, nel caso in cui il ventilatore cadesse per il peso proprio.** Il ventilatore vibra leggermente. Eseguire il montaggio solo con l'apposito piede su muri/soffitti/mensole con portata idonea e materiale di fissaggio adeguatamente dimensionato.

**Pericolo in caso di inosservanza delle prescrizioni vigenti per le installazioni elettriche.**

→ Prima di accedere ai morsetti di collegamento rispettare le 5 regole di sicurezza dell'elettrotecnica:

- disinserire (disconnessione di tutti i poli dell'impianto elettrico delle parti sotto tensione),
- assicurare contro la reinserzione,
- accertare l'assenza di tensione,
- eseguire la messa a terra e cortocircuitare,
- coprire o delimitare i componenti attigui sotto tensione.

→ Per l'installazione elettrica osservare le prescrizioni vigenti, ad es. EN 50110-1, in Germania in particolare le norme VDE 0100 con le relative parti.

→ È obbligatorio un dispositivo di separazione dalla rete dotato di apertura di contatto di almeno 3 mm per polo;

→ Collegare l'apparecchio solo a un'installazione elettrica fissa con cavi di tipo: NYM-O / NYM-J.

→ Utilizzare l'apparecchio solo con la tensione e la frequenza indicate sulla targhetta.

→ Effettuare il collegamento elettrico secondo lo schema dei collegamenti.

→ Il grado di protezione indicato sulla targhetta di tipo è garantito solo con un montaggio conforme e con una corretta introduzione del cavo di collegamento mediante la boccola a gradini nella scatola collegamenti. La scatola collegamenti deve essere aderente al rivestimento cavo e il coperchio deve essere posizionato correttamente in modo che la guarnizione perimetrale aderisca lungo il profilo della scatola collegamenti. Il coperchio della scatola di derivazione deve essere posizionato correttamente. Controllare che non vi siano particelle di sporco nella scatola di derivazione e che la guarnizione del coperchio della scatola di derivazione fornita in dotazione aderisca alla scatola di derivazione sull'intero perimetro. Attenersi alle coppie di serraggio (1,0 Nm). Controllare la tenuta della scatola di derivazione.

→ L'apparecchio può essere sotto tensione anche in stato di riposo.

→ La manutenzione e la ricerca difetti può essere effettuata solo da elettricisti specializzati.

**Pericolo di morte in caso di utilizzo in presenza di impianti di combustione dipendenti dall'aria ambiente a causa del monossido di carbonio.** In caso di utilizzo in presenza di impianti di combustione dipendenti dall'aria ambiente assicurarsi che sia presente una sufficiente areazione.

I ventilatori possono essere installati in ambienti, abitazioni o luoghi di utilizzo di grandezza simile, in cui sono presenti impianti di combustione dipendenti dall'aria ambiente, solo se:

- viene impedito l'utilizzo contemporaneo di impianti di combustione dipendenti dall'aria ambiente per sostanze combustibili fluide o gassose e dell'impianto di aspirazione mediante dispositivi di sicurezza, oppure
- l'evacuazione dei gas effluenti degli impianti di combustione dipendenti dall'aria ambiente è monitorata mediante dispositivi di sicurezza speciali.

**Cautela nella manipolazione di materiali di imballaggio.** Osservare le norme di sicurezza e antinfortunistiche vigenti. Tenere il materiale di imballaggio lontano dalla portata di bambini (pericolo di asfissia).

## 5. Informazioni di prodotto

### 5.1 Versioni dell'apparecchio

**HDR 10...16:** Ventilatori diagonali con motore AC, 230 V, 50 Hz

**HDR 10...16 EC:** Ventilatori diagonali con motore EC, 230 V, 50/60 Hz

### 5.2 Caratteristiche dell'apparecchio

- Ventilatori diagonali per disaerazione o aerazione, a seconda della posizione di montaggio (→ frecce della direzione di alimentazione e rotazione sul coperchio della scatola collegamenti).
- Per l'alimentazione di quantità d'aria da ridotte a medie.
- Con bocchetta di collegamento lato aspirazione e lato soffiaggio per il montaggio diretto tra le tubazioni dell'aria.
- Con girante diagonale e statore a valle.
- Possibilità di montaggio in qualsiasi posizione.
- Facilità di pulizia e manutenzione aprendo semplicemente le due staffe [4] ed estraendo il gruppo ventilatore.
- Tutti gli apparecchi con 3 livelli del numero di giri.

**Apparecchi AC:** utilizzo con interruttore a 3 stadi opzionale **DS 3N** (con posizione zero). In alternativa è possibile impostare in continuo il numero di giri di livello

massimo (III) tramite la regolazione di tensione (taglio di fase), ad es. con i regolatori del numero di giri Maico ST, STU, STS o con i trasformatori a 5 stadi Maico TRE, TRE..S.

**Apparecchi EC:** utilizzo con interruttore a 3 stadi opzionale **DS 3 EC** (con posizione zero) o RLS 3 (3 stadi con inserimento/disinserimento separato). Protezione da sovraccarico termico

**Apparecchi AC:** Il motore del ventilatore è protetto dal sovraccarico termico mediante un interruttore termico nell'avvolgimento motore. In caso di sovraccarico questo interruttore spegne il motore. Prima di essere rimesso in funzione, il ventilatore deve restare spento fino al raffreddamento del motore.

**i** Il tempo di raffreddamento, a seconda della grandezza e delle condizioni della temperatura, può arrivare **fino a 30 minuti**. Solo in seguito è possibile riattivare l'apparecchio.

**Apparecchi EC:** L'elettronica di comando interna assicura il ventilatore contro il surriscaldamento/sovraccarico (fusibile termico nell'avvolgimento motore).

## 6. Utilizzo: Accensione / spegnimento

Il ventilatore viene acceso e spento mediante un interruttore, ad esempio con un interruttore a 3 stadi adatto al tipo di apparecchio. Per accessori → cfr. internet ([www.maico-ventilatoren.com](http://www.maico-ventilatoren.com)). Durante il funzionamento deve essere garantita sufficiente aerazione.

## 7. Dati tecnici

Per dati tecnici → cfr. targhetta di tipo [T].  
Per dimensioni → cfr. figura B.  
Per curve caratteristiche → cfr. internet: [www.maico-ventilatoren.com](http://www.maico-ventilatoren.com).

|                   |       |
|-------------------|-------|
| Tensione nominale | 230 V |
| Frequenza di rete |       |

|   |   |
|---|---|
| motore AC   | 50 Hz   |
| motore EC   | 50/60 Hz  |
| Grado di protezione   | IP 44   |
| Volume di alimentazione, libero soffiaggio o libera aspirazione | da 326 a 684 m <sup>3</sup> /h, a seconda del tipo di apparecchio |
| Classe termica  | B   |
| Massima temperatura media di alimentazione                      | 50 °C   |
| Peso  | Apparecchi AC 2,5 kg<br>Apparecchi EC 1,7 kg                      |

## 8. Trasporto, stoccaggio

### 8.1 Trasporto

#### AVVISO

**Pericolo in caso di utilizzo di mezzi di trasporto o attrezzi di sollevamento non ammessi.** Rispettare il peso e il baricentro (centrale). Non sostare sotto carichi sospesi.

#### **ATTENZIONE**

**Danneggiamento del dispositivo in caso di mezzi di trasporto utilizzati in modo errato.** Non caricare componenti sensibili, come ad esempio la girante.

### 8.2 Stoccaggio

- Mettere a magazzino il ventilatore solo in posizione orizzontale in un ambiente asciutto e idoneo: temperatura ambiente da -10 a +60 °C.
- Prima del montaggio, controllare il corretto funzionamento del ventilatore diagonale.
- Per danni da corrosione a causa di stoccaggio improprio, Maico non si accolla alcuna garanzia, ad es. in caso di stoccaggio in luoghi umidi.



## 9. Predisposizioni di montaggio

### **i** Importanti indicazioni per il montaggio

L'utilizzo del ventilatore è consentito solo con:

- Installazione fissa in tubazioni con tubi a spirale rivestiti con larghezza nominale adatta al tipo di dispositivo da Ø 100 a Ø 160 mm.
- Alimentazione elettrica fissa
- Installazione su muri, soffitti o mensole con adeguata capacità di carico.



- Corretta posizione di montaggio con scatola collegamenti verso l'alto o laterale. La scatola collegamenti **non deve essere rivolta verso il basso**.
- Aspirazione libera o soffiaggio con protezione dal contatto a norma EN ISO 13857, ad esempio con griglia di protezione Maico SGR.
- Impedimento di ponti acustici verso gli edifici. Indicazioni di progettazione in merito alla posizione dell'apparecchio e alle distanze dagli altri componenti della facciata; se necessario, utilizzare elementi di accoppiamento;
- Impiego di filtri dell'aria nelle tubazioni per l'utilizzo in ambienti polverosi.

**Osservare le frecce della direzione di alimentazione e rotazione sul coperchio della scatola collegamenti.**

Per il montaggio consigliamo **manicotti di fissaggio** elastici (tipo ELR), che evitano la trasmissione di vibrazioni al sistema di tubazioni.

## 10. Montaggio

### **ATTENZIONE**

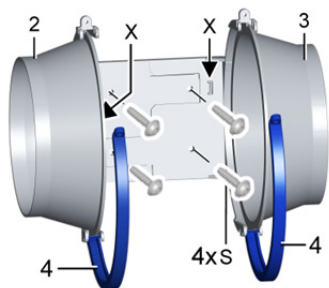
**Anomalie funzionali e danneggiamento dell'apparecchio a causa dello strisciamento della girante in caso di montaggio errato.** Non montare il ventilatore diagonale con un eccessivo tensionamento.

### **ATTENZIONE**

**Perdite in caso di insufficiente impermeabilizzazione.** Collegare il ventilatore con manicotti elastici (tipo ELR) e smorzatori di vibrazioni al sistema di tubazioni. Utilizzare materiale isolante, fonoassorbente e di installazione adatto.

**i** A seconda della posizione di montaggio, il ventilatore diagonale serve per disaerare o aerare → cfr. frecce della direzione di alimentazione e rotazione sul coperchio della scatola collegamenti.

1. Scollegare il ventilatore dalla rete elettrica in base alle 5 regole di sicurezza dell'elettrotecnica (→ Capitolo 4).
2. Nella zona del luogo di montaggio predisporre un fondo piano.
3. Posare un idoneo cavo di rete fisso nel luogo di montaggio.
4. Trasportare l'apparecchio nel luogo di montaggio → cfr. Capitolo 8.
5. Togliere il coperchio della scatola collegamenti [9] (→ Fig. A).
6. Estrarre il gruppo ventilatore [1] (= alloggiamento del ventilatore con motore, girante e scatola collegamenti → Fig. A). Aprire le due staffe [4].



7. Applicare la bocchetta di collegamento lato aspirazione e lato soffiaggio con il piede di fissaggio integrato [2]+[3] mediante viti [S] nel luogo di montaggio. Il materiale di fissaggio adatto e adeguatamente dimensionato deve essere fornito dal cliente. Fare attenzione che i due ganci [X] siano innestati correttamente.
  8. Inserire il gruppo ventilatore [1], chiudere le due staffe [4] e avvitarle. Fare attenzione alla direzione di alimentazione.
- i** Per evitare perdite, fare attenzione che il gruppo ventilatore non sia inclinato e che si inserisca correttamente negli intagli della staffa.
9. Dal lato aspirazione e dal lato soffiaggio spingere sulle due bocchette di collegamento tubi adeguati al diametro delle medesime (ad es. tubi a spirale rivestiti). Evtl. applicare prima manicotti di fissaggio elastici sulle bocchette di collegamento.
  10. Utilizzare materiale isolante, fonoassorbente e di installazione adatto.

## 11. Collegamento elettrico

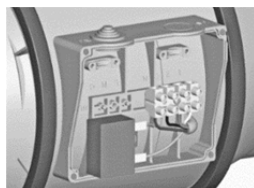
### **i** Indicazioni importanti

- Per l'installazione elettrica e il montaggio dell'apparecchio rispettare obbligatoriamente le prescrizioni pertinenti, in Germania in particolare le norme DIN VDE 0100 con le relative parti.

- **I ventilatori diagonali HDR (EC e AC) non sono omologati per l'utilizzo con convertitori di frequenza.**
- **Ventilatori diagonali HDR 10...16 (AC)**  
In caso di impiego di regolatori del numero di giri/trasformatori, deve essere collegato il massimo livello di potenza.
- Se durante il funzionamento senza tubazione dal lato aspirazione e/o dal lato soffiaggio (in caso di utilizzo corretto) sul ventilatore diagonale HDR sono possibili spruzzi d'acqua, sulle bocchette di collegamento deve essere prevista un'apertura di scolo (foro).

### 11.1 Collegamento del ventilatore

1. Scollegare il ventilatore dalla rete elettrica in base alle 5 regole di sicurezza dell'elettrotecnica (→ Capitolo 4).



#### **ATTENZIONE**

**Danneggiamento dell'apparecchio in caso di cortocircuito a causa di umidità o di inserimento non corretto del cavo di rete.** Isolare i fili non utilizzati. Inserire correttamente il cavo di rete attraverso il nipplo a gradini [8] e prevedere un serracavo.

2. Spingere circolarmente il nipplo a gradini [8] nella scatola collegamenti con un punteruolo. Spingere il nipplo a gradini in modo che avvolga ermeticamente il cavo di rete.
3. Cablare elettricamente il ventilatore nella morsettiera [6] secondo lo schema dei collegamenti nel Capitolo 17. Attenersi a una coppia di 0,5 Nm.
4. Fissare il cavo di rete con il serracavo.

5. Evtl. collegare gli accessori opzionali → cfr. internet: [www.maico-ventilatoren.com](http://www.maico-ventilatoren.com).
6. Applicare il coperchio della scatola collegamenti. Fare attenzione che nessuna particella di sporizia si trovi nella scatola collegamenti. Attenersi alle coppie di serraggio. Controllare l'ermeticità del coperchio della scatola collegamenti.

## 12. Messa in funzione

1. Scollegare il ventilatore dalla rete elettrica in base alle 5 regole di sicurezza dell'elettrotecnica (→ Capitolo 4).
2. Controllare il corretto avvvitamento di tutti i collegamenti a vite.
3. Assicurarsi che il flusso d'aria possa passare senza impedimenti e che nel condotto dell'aria non siano presenti corpi estranei.
4. Controllare che i dati di collegamento coincidano con i dati tecnici dell'apparecchio (→ targhetta di tipo).
5. Rimuovere la sicurezza contro la riattivazione e attivare la protezione di rete.
6. Eseguire una prova di funzionamento. Verificare la direzione di avanzamento e di rotazione e il corretto funzionamento della girante, eventualmente provvedere.

## 13. Pulizia, manutenzione

**Pulizia:** Prima della pulizia disinserire la protezione di rete, metterla in sicurezza contro la riattivazione e applicare un cartello di avviso.

All'occorrenza eseguire la pulizia con un panno asciutto. Gli intervalli di pulizia devono essere definiti dall'utilizzatore; la frequenza di pulizia dipende dalle condizioni ambientali e dai deterioramenti prevedibili nell'utilizzo.

Per la pulizia interna aprire le due staffe [4], estrarre il gruppo ventilatore e pulire con un panno asciutto.

**Manutenzione:** gli apparecchi HDR non richiedono manutenzione. Controllare tuttavia regolarmente se l'apparecchio presenta rumorosità nei cuscinetti, danneggiamenti e vibrazioni irregolari.

Evtl. pulire l'apparecchio da imbrattamenti/particelle estranee come sopra descritto. Non pulire mai l'interno con acqua o pulitrici ad alta pressione.

## 14. Eliminazione delle anomalie

**La ricerca guasti e le riparazioni sono consentite solo da parte di elettricisti specializzati.**

| Guasto  | Causa, rimedio   |
|---|--|
| Il ventilatore non si attiva.   | Tensione di rete assente. Controllare se la protezione di rete è disattivata. Evtl. attivarla.   |
| La girante non funziona.  | Il motore è troppo caldo, l'interruttore termico è scattato.<br>Lasciare spento l'apparecchio fino al raffreddamento del motore. Il tempo di raffreddamento può durare <b>fino a 30 minuti</b> . Riaccendere l'apparecchio solo successivamente. |
| La girante non funziona.  | La girante è bloccata. Controllare ed eventualmente pulire la girante.   |
| Presenza di depositi nella girante e nell'alloggiamento a causa di aria contenente polvere. | Montare un filtro dell'aria nel sistema di tubazioni.<br>Non pulire mai l'interno con acqua o pulitrici ad alta pressione.   |

**i** Se l'anomalia persiste, scollegare l'apparecchio dalla rete, applicare un cartello di divieto di riaccensione e fare rilevare la causa del guasto da un tecnico elettricista. In caso di ripetuti guasti, inviare l'apparecchio alla nostra sede per la riparazione.

---

## 15. Smontaggio



Lo smontaggio deve essere effettuato solo da elettricisti specializzati.

---

## 16. Smaltimento nel rispetto dell'ambiente

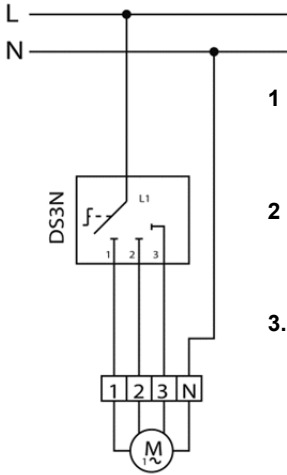
L'apparecchio e l'imballaggio contengono materiali riciclabili da non smaltire insieme agli altri rifiuti.

Smaltire i materiali di imballaggio nel rispetto dell'ambiente conformemente alle disposizioni vigenti nel Paese d'impiego.

Al termine dell'utilizzo smaltire l'apparecchio nel rispetto dell'ambiente conformemente alle disposizioni vigenti nel Paese d'impiego.

17. Schaltbilder, Wiring diagrams, Schémas de branchement, Schemi elettrici

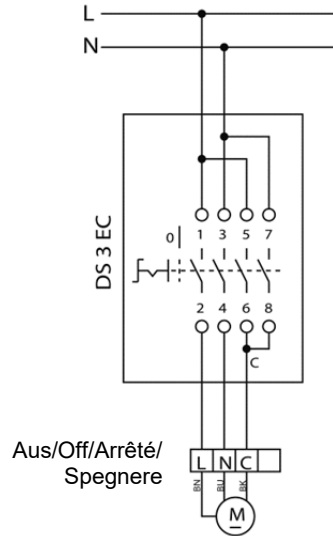
HDR 10...16 (AC)



- 1 Niedrige Stufe**  
Low level  
Niveau bas  
Livello basso
- 2 Hohe Stufe**  
High level  
Niveau élevé  
Livello alto
- 3..Höchste Stufe**  
Highest level  
Niveau maximum  
Livello massimo

HDR 10...16 EC

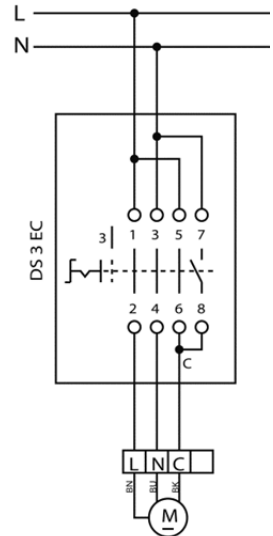
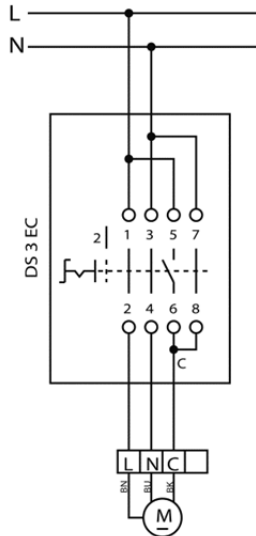
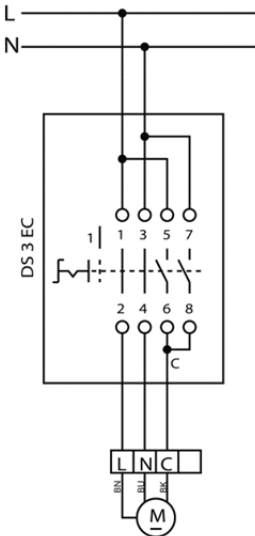
Stellung/Position/Posizione 0



Aus/Off/Arrêté/  
Spegnere

HDR 10...16 EC

Stellung/Position/Posizione 1 Stellung/Position/Posizione 2 Stellung/Position/Posizione 3



Drehzahl/Speed/Vitesse de rotation/Numero di giri 1 – 3





