

VH 45



Kurzinformation

Wandhülse für Ventilator mit Nennweite 450, Stahlblech

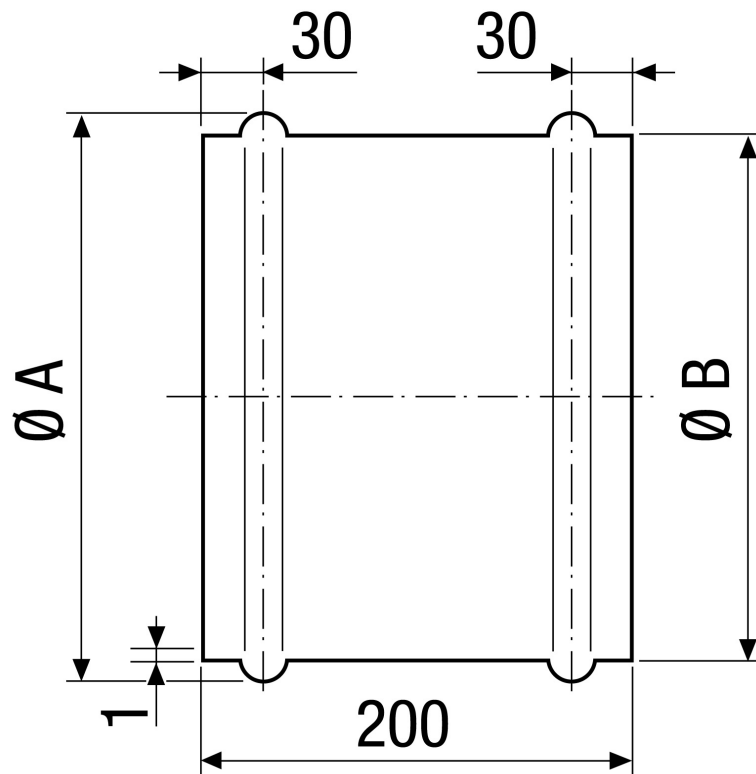
Artikelnummer 0055.0036

Technische Daten

Einbauort	Wand / Decke
Material	Stahlblech, verzinkt
Gewicht	2,3 kg
Geeignet für Nennweite	450 mm
Breite	471 mm
Höhe	471 mm
Tiefe	200 mm
Verpackungseinheit	1 Stück
Sortiment	C
EAN	4012799550365

VH 45

Maßzeichnung [mm]



A
471

B
467