

DE **Montage- und Betriebsanleitung**
Kleinraumventilatoren

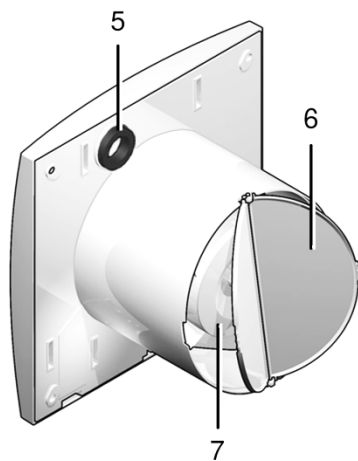
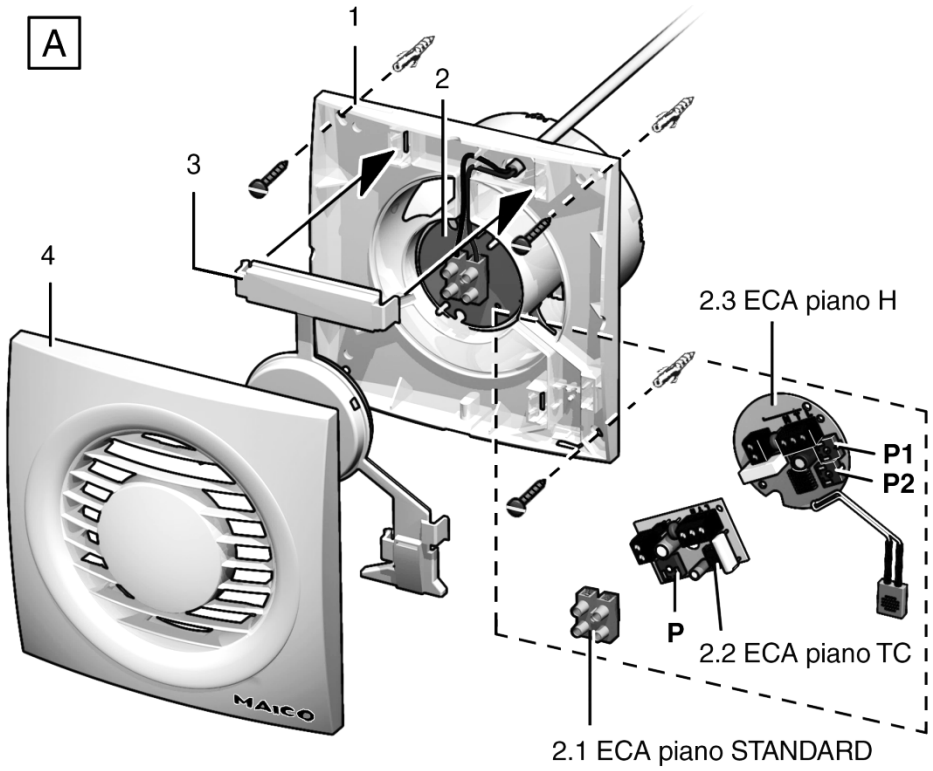
UK **Mounting and Operating instructions**
Small room fans

FR **Instructions de montage et Mode d'emploi**
Aérateurs pour petites pièces



ECA piano
STANDARD
ECA piano TC
ECA piano H





ECA piano



Lesen Sie diese Anleitung vor der Montage und ersten Benutzung bitte sorgfältig durch. Folgen Sie den Anweisungen. Übergeben Sie die Anleitung an den Eigentümer zur Aufbewahrung.

Geräteübersicht, Abb. A

- 1 Gehäuse mit Motor
- 2 Platinenträger
- 2.1 Klemmleiste – ECA piano STANDARD
- 2.2 Timerplatine – ECA piano TC
- 2.3 Feuchteplatine – ECA piano H
- 3 Motordeckel
- 4 Abdeckung
- 5 Dichtring
- 6 Klappe
- 7 Flügelrad mit Ringfeder

Inhaltsverzeichnis

1. Lieferumfang	3
2. Qualifikation Fachinstallateur	3
3. Bestimmungsgemäße Verwendung	3
4. Sicherheitshinweise und Warnungen	3
5. Bedienung / Funktion	5
6. Umgebungsbedingungen und Grenzen für den Betrieb	6
7. Technische Daten	6
8. Montagevorbereitungen	6
9. Montage	8
10. Wartung	8
11. Reinigung	8
12. Störungsbehebung	9
13. Demontage	9
14. Umweltgerechte Entsorgung	9
15. Schaltbilder	25

1. Lieferumfang

ECA-Kleinraumventilator, Dichtring, Betriebsanleitung. Schaumstoffband bei ECA piano H.

2. Qualifikation Fachinstallateur

Die Montage ist nur durch **Fachkräfte** mit Kenntnissen und Erfahrungen in der **Lüftungstechnik** zulässig.

Arbeiten an der Elektrik dürfen nur von einer **Elektrofachkraft** vorgenommen werden. Sie sind eine Elektrofachkraft, wenn Sie aufgrund Ihrer fachlichen Ausbildung, Schulung und Erfahrung die einschlägigen Normen und Richtlinien kennen, die elektrischen Anschlüsse gemäß beigefügtem Verdrahtungsplan fachgerecht und sicher ausführen können und Risiken und Gefährdungen durch Elektrizität erkennen und vermeiden können.

3. Bestimmungsgemäße Verwendung

Das Gerät dient zur **Entlüftung** von Bädern, WCs, Abstell- und Vorratsräumen, Ausstellungsräumen, Keller, Büros, Gemeinschaftsduschen in Vereinsheimen, Fitnessstudios, Umkleidekabinen und ähnlichen Räumen.

Zulässig ist ein Betrieb nur bei:

- Festinstallation innerhalb von Gebäuden.
- Installation an Wand oder Decke.
- Luftführung über Schacht oder Rohr.
- elektrischem Unterputz-Anschluss.

Dieses Gerät ist ausschließlich für den häuslichen Gebrauch und ähnliche Zwecke vorgesehen.

4. Sicherheitshinweise und Warnungen



VORSICHT

Zeigt eine möglicherweise gefährliche Situation, die zu leichten bis mittleren Körperverletzungen führen könnte.

ACHTUNG

Zeigt eine mögliche Situation, die zu Sachschäden am Produkt oder seiner Umgebung führen könnte.

Impressum: © Maico Elektroapparate-Fabrik GmbH. Deutsche Originalanleitung. Druckfehler, Irrtümer und technische Änderungen vorbehalten.

Der Ventilator darf in folgenden Situationen auf keinen Fall eingesetzt werden.

Entzündungs-/Brandgefahr durch brennbare Materialien, Flüssigkeiten oder Gase in der Nähe des Ventilators.

In der Nähe des Ventilators keine brennbaren Materialien, Flüssigkeiten oder Gase deponieren, die sich bei Hitze oder durch Funkenbildung entzünden und in Brand geraten können.

Explosionsfähige Gase und Stäube können entzündet werden und zu schweren Explosionen oder Brand führen.

Ventilator auf keinen Fall in explosionsfähiger Atmosphäre einsetzen (Explosionsgefahr).

Gefahr bei Betrieb in Einzelentlüftungsanlagen nach DIN 18017-3.

Ventilator erfüllt nicht die Norm DIN 18017-3. Ventilator nicht in Anlagen nach DIN 18017-3 einsetzen.

Gesundheitsgefahr durch Chemikalien oder aggressive Gase/Dämpfe.

Chemikalien oder aggressive Gase/Dämpfe können die Gesundheit gefährden, insbesondere, wenn diese mit dem Ventilator in die Räume verteilt werden. Ventilator auf keinen Fall zur Förderung von Chemikalien oder aggressiven Gasen/ Dämpfen einsetzen.

Fett- und Öldämpfe von Dunstabzugshauben können den Ventilator und die Luftleitungen verschmutzen und die Leistungsfähigkeit reduzieren.

Ventilator auf keinen Fall zur Förderung fetthaltiger Luft verwenden, z. B. in Kombination mit Dunstabzugshauben mit Abluftbetrieb.

Alle Sicherheitshinweise beachten.

Gefahren für Kinder und Personen mit eingeschränkten physischen, sensorischen oder psychischen Fähigkeiten oder mangelndem Wissen. Ventilator nur von Personen installieren, in Betrieb nehmen, reinigen und warten lassen, welche die Gefahren dieser Arbeiten sicher erkennen und vermeiden können.

Verletzungsgefahr durch Saugwirkung des Ventilators und drehendes Flügelrad. Haare, Kleidung, Schmuck etc. können in den Ventilator eingezogen werden, wenn Sie sich zu nahe am Ventilator aufhalten. Bei Betrieb unbedingt genügend Abstand halten, damit dies nicht passieren kann.

Verletzungsgefahr, wenn Fremdkörper in das Gerät hineingesteckt werden. Keine Gegenstände in das Gerät stecken.

Ein nicht ordnungsgemäß eingebauter Ventilator kann einen nicht bestimmungsgemäßen/unzulässigen Betrieb verursachen. Der Betrieb ist nur bei korrekter Einbaulage, mit montierter Abdeckung [4] und außenseitigem Schutzgitter zulässig. Der Ventilator darf nur in Betrieb genommen werden, wenn der Berührungsschutz des Flügelrades gemäß DIN EN ISO 13857 gewährleistet ist.

Verletzungs- und Gesundheitsgefahr bei Veränderungen oder Umbauten oder bei Einsatz von nicht zugelassenen Komponenten. Ein Betrieb ist nur mit Original-Komponenten zulässig. Veränderungen und Umbauten sind unzulässig und entbinden den Hersteller von jeglicher Gewährleistung und Haftung, **z. B. wenn das Gerät an unzulässiger Stelle durchbohrt wird.**

Verletzungsgefahr bei Arbeiten in der Höhe. Benutzen Sie geeignete Aufstiegshilfen (Leitern). Die Standsicherheit ist zu gewährleisten, die Leiter ggf. durch eine 2. Person zu sichern. Sorgen Sie dafür, dass Sie sicher stehen und sich niemand unterhalb des Gerätes aufhält.

Lebensgefahr bei Betrieb mit raumluftabhängigen Feuerstätten durch Kohlenstoffmonoxid. Bei Betrieb mit raumluftabhängiger Feuerstätte unbedingt für eine ausreichende Zuluftnachströmung sorgen. Die maximal zulässige Druckdifferenz pro Wohneinheit beträgt 4 Pa. Die Ausführung bedarf grundsätzlich der Zustimmung des Bezirksschornsteinfegers.

Gefahr durch Stromschlag bei Betrieb mit nicht komplett montiertem oder beschädigtem Ventilator. Vor dem Abnehmen der Elektronikabdeckung alle Versorgungsstromkreise abschalten (Netzsicherung ausschalten), gegen Wiedereinschalten sichern und ein Warnschild sichtbar anbringen. Ventilator nur **komplett montiert** betreiben. Ein beschädigtes Gerät nicht in Betrieb nehmen.

Gefahr bei Nichtbeachtung der geltenden Vorschriften für Elektroinstallationen.
 → Vor Elektroinstallationen alle Versorgungsstromkreise abschalten, Netzsicherung ausschalten und gegen Wiedereinschalten sichern. Ein Warnschild sichtbar anbringen.
 → Bei der Elektroinstallation die geltenden Vorschriften beachten, z. B. DIN EN 50110-1, in Deutschland insbesondere VDE 0100 mit den entsprechenden Teilen.

→ Eine Vorrichtung zur Trennung vom Netz mit mindestens 3 mm Kontaktöffnung je Pol ist vorgeschrieben.

→ Gerät nur an einer fest verlegten elektrischen Installation und mit Leitungen Typ NYM-O / NYM-J, 2x 1,5 oder 3x 1,5 mm² anschließen.

→ Geräte nur mit auf Typenschild angegebener Spannung und Frequenz betreiben.
 → Die auf dem Typenschild angegebene Schutzart ist nur gewährleistet bei bestimmungsgemäßem Einbau und bei ordnungsgemäßer Einführung der Anschlussleitung durch die Leitungstülle. Die Tülle muss den Leitungsmantel dicht umschließen.

→ Gerät kann auch im Stillstand unter Spannung stehen und durch Sensorik wie Zeitverzögerung oder Feuchte usw. automatisch eingeschaltet werden. Wartung und Fehlerfindung nur durch Elektrofachkräfte zulässig.

Vorsicht beim Umgang mit Verpackungsmaterialien. → Geltende Sicherheits- und Unfallverhütungsvorschriften einhalten. → Verpackungsmaterial außer Reichweite von Kindern aufbewahren.

5. Bedienung / Funktion

5.1 ECA piano STANDARD

Drehzahlsteuerbar. Ein/Aus mit Lichtschalter oder separatem Schalter (beide bauseitig). Ventilator schaltet beim Betätigen des Schalters sofort ein/aus.

5.2 ECA piano TC mit einstellbarer Nachlaufzeit

Nicht drehzahlsteuerbar. Ein/Aus mit Lichtschalter oder separatem Schalter (beide bauseitig). Ventilator schaltet aus, wenn nach Betätigen des Schalters die Nachlaufzeit abgelaufen ist.

Nachlaufzeit: ca. 3...25 Min.
 – ab Werk: ca. 6 Min.

5.3 ECA piano H mit Feuchtesteuerung und einstellbarer Nachlaufzeit

Nicht drehzahlsteuerbar. Funktion je nach Anschlussvariante unterschiedlich.

Variante 1: Ventilator schaltet automatisch ein, wenn die relative Raumfeuchte im Bereich des Ventilators voreingestellten Schwellenwert überschreitet. Abschalten erfolgt nach Unterschreiten des Schwellenwertes und anschließendem Ablauf einer einstellbaren Nachlaufzeit. Mit zusätzlichem Schalter "S1" lässt sich der Ventilator außer Betrieb nehmen.

Variante 2: Ventilator schaltet ein – automatisch per Feuchtesteuerung (gemäß Variante 1) oder manuell per Lichtschalter. Bei relativer Raumfeuchte über dem Schwellenwert lässt sich der Ventilator nicht ausschalten, auch nicht per Lichtschalter. Ventilator schaltet aus, wenn die Raumfeuchte im Bereich des Ventilators unter dem Schwellenwert liegt und anschließend die Nachlaufzeit abgelaufen ist.

Gilt für beide Varianten:

1. Raumfeuchte: ca. 50...90% rel. Feuchte
– ab Werk: ca. 70% rel. Feuchte
2. Nachlaufzeit: ca. 0,5...18 min.
– ab Werk: ca. 12 min.

6. Umgebungsbedingungen und Grenzen für den Betrieb

- Zulässige Höchsttemperatur des Fördermediums + 40 °C.
- Störfestigkeit nach EN 55014-2 je nach Impulsform und Energieanteil 1000 bis 4000 V. Bei Betrieb mit Leuchtstoffröhren sind zusätzliche Entstörmaßnahmen erforderlich (L-, C- oder RC-Glieder, Schutzdioden, Varistoren), da diese Werte überschritten werden können.
- Empfehlung: Bei Betrieb an Schaltern mit Glimmlampe einen X2-Kondensator (220 nF/250 V) gegen Null verdrahten. Der Kondensator ist bauseitig bereitzustellen.
- Lagerung: Gerät nur trocken lagern (-20 bis +50 °C).

7. Technische Daten

Bemessungsspannung	230 V AC
Netzfrequenz	50 / 60 Hz
Schalldruckpegel	26 dB(A)
Schutzart	IP X4
Gewicht	0,5 kg

Für weitere technische Daten → Typenschild.

8. Montagevorbereitungen

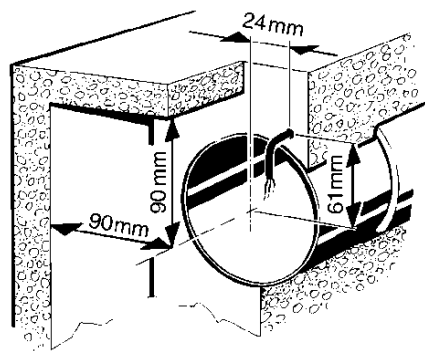
Zum Untergrund passendes, ausreichend dimensioniertes Befestigungsmaterial verwenden. Für ausreichend Zuluft sorgen.

8.1 Wand

ACHTUNG

Kurzschlussgefahr und Gerätebeschädigung durch eindringendes Wasser bei unebenem Untergrund. Im Bereich des Dichtrings [5] für einen ebenen Untergrund sorgen. Ggf. zusätzlich bauseitig abdichten..

i Vorgeschriebene Mindestabstände zur Wand und Decke gemäß Abbildung einhalten.



1. Im Bereich des Gehäuses für einen ebenen Untergrund sorgen.

- Wanddurchbruch anbringen oder Kernloch bohren: Minstdurchmesser 105 mm.

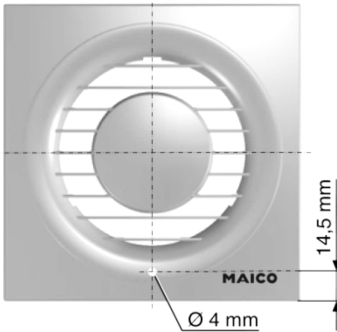
i Empfehlung: Wandhülse WH 100 einbauen. Wanddurchbruch mit Minstdurchmesser 115 mm anbringen.

i Bei rechteckigen Wanddurchbrüchen Montageplatte ZM 11 verwenden.

- Netzleitung (Unterputz) bis an den Montageort verlegen, Abstandsmaße siehe oben.

8.2 Decke

- Montagevorbereitungen wie in Kapitel 8.1 beschrieben vornehmen.



- Abdeckung [4] vorbereiten. Abdeckung vor dem Bohren vom Gehäuse abnehmen. Abdeckung mit geeignetem Bohrer durchbohren, um Nässe und Keimbildung im Ventilatorgehäuse zu vermeiden.

ACHTUNG

Kurzschlussgefahr und Gerätebeschädigung durch Kondenswasserbildung im Ventilatorgehäuse. Lüftungsleitungen fachgerecht thermisch isolieren. Kondenswasserableitung oder Kondensatsammler in der Steigleitung einplanen.

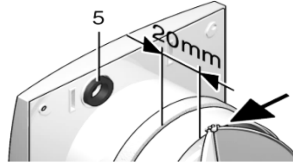
8.3 Rohr

- Kanten der Rohrinne entgraten.
- Montagevorbereitungen wie in Kapitel 8.1 beschrieben vornehmen.

8.4 Gehäuse [1]

ACHTUNG

Gerätebeschädigung/Funktionsstörung bei streifendem Flügelrad [7]. Gerät weder verspannt noch gequetscht einbauen. Für ebenen Untergrund sorgen.



- Gehäuserückseite auf vorhandenen Dichtring [5] und dessen festen Sitz überprüfen.
- ECA piano STANDARD, ECA piano TC:** Ggf. Hilfsmittel (z. B. Schaumstoffband) zum Fixieren in Wand oder Rohr anbringen. Dabei Mindestabstand 20 mm zum Stutzenende einhalten! Lagerung der Klappen [6] nicht überkleben, siehe Pfeil.

ECA piano H: Schaumstoffband wie zuvor beschrieben anbringen. **Dies ist wichtig, damit das Gerät keine Luft von außen anzieht.**

8.5 Vorbereitungen für den Betrieb mit Drehzahlsteller

Nur bei ECA piano STANDARD.
Nicht zulässig für TC- und H-Ausführung.

- Klappen [6] entfernen.
- Drehzahlsteller STU 1, ST 1 oder STS 2,5 aus Maico-Zubehörprogramm verwenden.

ACHTUNG

Stillstand und Funktionsstörung des Ventilators bei zu geringer Ausgangsspannung am Drehzahlsteller. Hinweise in Betriebsanleitung Drehzahlsteller beachten. Minstdrehzahl am Drehzahlsteller immer so einstellen, dass Motor nach Spannungsausfall wieder anläuft.



Durch die Technik der Phasenanschnittsteuerung kann es zu Brummgeräuschen kommen.

9. Montage

9.1 Gehäuseeinbau

ACHTUNG

Funktionsstörung und Gerätebeschädigung durch streifendes Flügelrad [7] bei fehlerhaftem Einbau. Gehäuse [1] weder verspannt noch gequetscht einbauen. Für ebenen Untergrund sorgen.

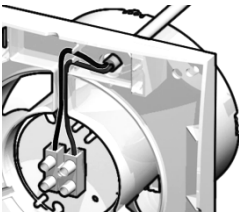
1. Waagerechte Ausrichtung des Gehäuses [1] prüfen.
2. Gehäuse [1] mit Schrauben (bauseitig) befestigen.

9.2 Elektrischer Anschluss

ACHTUNG

Gerätebeschädigung bei Kurzschluss. Nicht benötigte Adern isolieren. Elektrische Bauteile nicht berühren.

1. Netzsicherung ausschalten, gegen Wiedereinschalten sichern und ein Warnschild anbringen.
2. Leitung abmanteln.
3. Im Gerät nur Einzeladern verlegen.



4. Netzleitung gemäß Schaltbild auf Seite 25 anschließen.
5. Für TC- und H-Geräte Potentiometer-Einstellungen vornehmen, siehe auch **Positionen „P“** in Abb. A.

ECA piano TC Poti „P“:

Nachlaufzeit ab Werk
ca. 6 Minuten (9:00 Uhr)



ECA piano H Poti „P1“:

Nachlaufzeit ab Werk
ca. 12 Minuten (12:00 Uhr)



ECA piano H Poti „P2“:

Feuchteschaltpunkt



- ganz links, ca. 50 % r.F.
- 12:00 Uhr (siehe Abbildung):
ca. 70 % r.F. (ab Werk)
- ganz rechts, ca. 90 % r.F.

6. Motordeckel [3] gleichmäßig auf das Gerät drücken (siehe Abb. A). Motordeckel fest andrücken! Alle 5 Rasthaken müssen einrasten.
7. Abdeckung [4] gleichmäßig auf das Gehäuse [1] drücken, bis sie in die Schnapper einrastet. Nicht verkanten!

9.3 Inbetriebnahme

1. Klappen [6] auf Leichtgängigkeit und Unversehrtheit prüfen.
2. Netzsicherung einschalten. Warnschild entfernen.
3. Funktionstest durchführen.

10. Wartung

Das Gerät ist wartungsfrei.

11. Reinigung



Ventilator regelmäßig reinigen, insbesondere nach längerem Stillstand.

ACHTUNG

Gerätebeschädigung bei falschem Reinigungsmittel. Abdeckung [4] nur mit Wasser reinigen. Keine aggressiven Reinigungsmittel verwenden.

1. Netzsicherung ausschalten, gegen Wiedereinschalten sichern und ein Warnschild anbringen.

- Bei stark verunreinigter Abdeckung [4] diese vorsichtig abnehmen (→ Kap. 13) und mit Wasser reinigen.
- Innenteile des Ventilators nur mit einem trockenem Tuch reinigen.
- Abdeckung [4] anbringen, Netzsicherung einschalten, Warnschild entfernen.

12. Störungsbehebung

i Fehlerfindung und Reparaturen nur durch Elektrofachkraft. Bei jeder Störung eine Elektrofachkraft hinzuziehen.

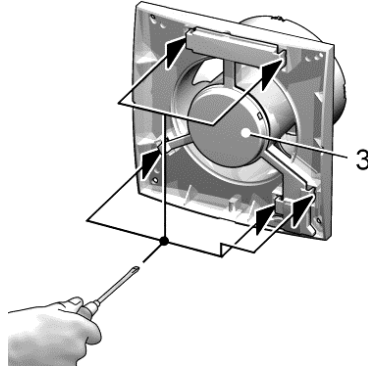
- Netzsicherung ausschalten, gegen Wiedereinschalten sichern, Warnschild anbringen.

Störung	Ursache, Maßnahme
Ventilator schaltet nicht ein.	Keine Netzspannung. Prüfen, ob die Netzsicherung ausgefallen ist. Diese ggf. einschalten.
Ventilator schaltet nicht aus.	Nachlaufzeit (max. 25 Min.). Nachlaufzeit abwarten und ggf. reduzieren → Kap. 9.2.
Thermischer Überlastungsschutz des Motors schaltet den Ventilator aus.	Motor zu heiß. Warten, bis der Motor abgekühlt ist. Die Abkühlzeit kann bis zu 10 Minuten betragen. Gerät schaltet nach Abkühlung selbsttätig wieder ein.
Ventilator schaltet nicht aus oder Ventilator schaltet ungewollt ein.	Durch eine Glühlampe im Kontrollschalter, parallel verlegte Leitungen (Induktion) oder Transformatoren bzw. andere elektrische Bauteile liegt eine hochohmige Spannung an Klemme L1 an. Empfehlung: X2-Kondensator (220 nF/ 250 V) gegen Null verdrahten.

13. Demontage

Demontage ist nur durch Elektrofachkräfte zulässig.

- Vor der Demontage das Gerät allpolig vom Netz trennen (Netzsicherung ausschalten), gegen Wiedereinschalten sichern und ein Warnschild sichtbar anbringen.



- Abdeckung [4] zuerst im unteren Drittel abziehen, dann abnehmen.
- Alle 5 Rasthaken (siehe Pfeile) des Motordeckels [3] mit Schraubendreher aus Rasterung drücken.
- Motordeckel [3] abnehmen.

14. Umweltgerechte Entsorgung

Das Gerät und auch die Verpackung enthält wiederverwertbare Stoffe, die nicht in den Restmüll gelangen dürfen. Entsorgen Sie die Verpackungsmaterialien umweltgerecht nach den in Ihrem Land geltenden Bestimmungen. Entsorgen Sie das Gerät nach Ende der Nutzung umweltgerecht nach den in Ihrem Land geltenden Bestimmungen.

ECA piano fans



Please read the instructions carefully before mounting and using for the first time. Follow the instructions. Pass these instructions onto the owner for safekeeping.



Unit overview, Fig. A

- 1 Housing with motor
- 2 Board carrier
 - 2.1 Terminal block – ECA piano STANDARD
 - 2.2 Timer board – ECA piano TC
 - 2.3 Humidity board – ECA piano H
- 3 Motor cover
- 4 Cover
- 5 Sealing ring
- 6 Shutter
- 7 Impeller with annular spring

Table of contents

1. Scope of delivery.....	10
2. Specialist installer qualification.....	10
3. Intended use	10
4. Safety instructions and warnings	10
5. Operation / Function.....	12
6. Environmental conditions and operational limits	13
7. Technical data.....	13
8. Installation preparations	13
9. Installation	15
10. Maintenance.....	15
11. Cleaning.....	15
12. Fault rectification	16
13. Dismantling	16
14. Environmentally responsible disposal...	16
15. Wiring diagrams	25

1. Scope of delivery

ECA small room fan, seal ring, operating instructions. Foam strip with ECA piano H.

2. Specialist installer qualification

Mounting may only be carried out by **specialists** who have the necessary knowledge and experience in **ventilation engineering**.

Only a **trained electrician** is permitted to work on the electrics. You are deemed a trained electrician if you are familiar with the relevant standards and guidelines, can competently and safely connect units to an electrical power supply in line with the attached wiring diagram and are able to recognise and avoid risks and dangers associated with electricity on the basis of your technical training and experience.

3. Intended use

Fan for extracting air from bathrooms, toilet rooms, storage rooms, showrooms, cellars, offices, communal showers in clubhouses, fitness studios, changing rooms and similar places.

An operation is only permitted when:

- permanent installation inside of buildings.
- installation on walls or ceilings.
- air supply via shaft or pipe.
- recessed mounted electrical connection.

This fan is only intended for domestic use and similar purposes.

4. Safety instructions and warnings



CAUTION

Indicates a possibly dangerous situation, which could result in minor to moderate injuries.

NOTICE

Indicates a possible situation, which could cause damage to the product or its surroundings.

Acknowledgements

© Maico Elektroapparate-Fabrik GmbH. This instruction is a translation of the German original operating instructions. We cannot be held responsible for mistakes or printing errors and retain the right to make technical modifications without giving prior notice.

The fan unit **must not** be used in the following situations **under any circumstances**.

Risk of combustion/fire from flammable materials, liquids or gases in the vicinity of the fan. Do not place any flammable materials, liquids or gases near the fan, which may ignite in the event of heat or sparks and catch fire.

Explosive gases and dusts may ignite and cause serious explosions or fire. Never use fan unit in an explosive atmosphere (risk of explosion).

Risk from operating in single air extraction systems in accordance with DIN 18017-3. Fan does not satisfy the DIN 18017-3 standard. Do not use fan in systems in accordance with DIN 18017-3.

Risk to health from chemicals or aggressive gases/vapours. Chemicals or aggressive gases/vapours may harm health, especially if they are distributed throughout the rooms by the fan. Never use fan to convey chemicals or aggressive gases/vapours.

Grease and oil vapours from range hoods may contaminate the fan and ventilation ducts and reduce efficiency. Never use fan to convey greasy air, e.g. in combination with range hoods with exhaust air operation.

Read all the safety instructions.

Risks for children and people with reduced physical, sensory or mental capabilities or a lack of knowledge. Fan may only be installed, commissioned, cleaned and maintained by people who can safely recognise and avoid the risks associated with this work.

Danger of injury due to suction from fan and rotating impeller. Hair, clothing, jewellery etc. may be pulled into the fan if you get too close to it. During operation always keep far enough away to prevent this from happening.

Danger of injury if foreign bodies are inserted into the unit. Do not insert any objects in the unit.

A fan that is not installed correctly may result in non-intended operation or impermissible operation. Operation is only permitted with a correct installation position, with mounted cover [4] and outer protective grille. The fan may be operated only if the protection against accidental contact with the impeller is guaranteed to be in accordance with EN 13857.

Risk of injury and health risk in the event of changes or modifications or if components which are not permitted are used. The unit may only be operated with original components. Changes and modifications are not permitted and release the manufacturer from any guarantee obligations and liability, **e.g. if the unit is drilled at a point which is not permitted.**

Danger of injury when working at heights. Use appropriate climbing aids (ladders). Stability should be ensured, if necessary have the ladders steadied by a 2nd person. Ensure that you are standing securely and cannot lose your balance and that there is no one under the unit.

Risk of death from carbon monoxide when operating with air-ventilated fireplaces. When operating with air-ventilated fireplaces and in "air extraction" **installation position**, a sufficient fresh air supply must be ensured. The maximum permitted pressure difference per living unit is 4 Pa. The consent of a professional chimney sweep is needed in all cases.

Danger of electric shock from operating with the unit not fully mounted. Before taking off the electronics cover, shut down all supply circuits (switch off mains fuse), secure against being accidentally switched back on and position a visible warning sign. Only operate the fan when it is completely installed. Do not commission a damaged unit.

Danger if the relevant regulations for electrical installations are not observed.

→ Before installing the electrics, shut down all supply circuits, deactivate the mains fuse and secure it so it cannot be switched back on. Attach a warning sign in a clearly visible place.

→ Be sure to observe the relevant regulations for electrical installation; e.g. EN 50110-1, in Germany this is particularly VDE 0100, with the corresponding parts.

→ A mains isolation device with contact openings of at least 3 mm at each pole is mandatory.

→ Only connect unit to a permanently wired electrical installation with NYM-O / NYM-J, 2 x 1.5 mm² or 3x 1.5 mm².

→ The units may only be operated using the voltage and frequency shown on the rating plate.

→ The degree of protection stated on the rating plate is only guaranteed if installation is undertaken correctly and if the connection cable is correctly guided through the cable grommet. The grommet must tightly seal the cable sheathing.

→ Unit may be energized even when at a standstill and may be switched on automatically by sensors, such as for time delay or humidity etc. Maintenance and fault finding only permissible when carried out by trained specialists.

Exercise caution when handling packaging materials.

→ Observe applicable safety and accident prevention requirements.

→ Store packaging material out of the reach of children.

5. Operation / Function

5.1 ECA piano STANDARD

Speed controllable. On/off with light switch or separate switch (both to be supplied by the customer). Fan switches on/off immediately when the switch is operated.

5.2 ECA piano TC with adjustable overrun time

not speed controllable. On/off with light switch or separate switch (both to be supplied by the customer). Fan switches off immediately when the overrun time expires after the switch has been operated.

Overrun time: approx. 3 ... 25 min., (factory setting approx. 6 min.)

5.3 ECA piano H with humidity control and adjustable overrun time

Not speed controllable. Different functions depending on the connection version.

Version 1: The fan switches on automatically when the relative ambient humidity in the area of the fan exceeds the pre-defined switching point. The fan is switched off when the humidity level drops below the switching point threshold and once the defined overrun time has expired. The fan can also be deactivated with the optional "S1" switch.

Version 2: The fan is switched on automatically, controlled by the humidity level (as version 1) or manually by the light switch. If the relative humidity level remains above the switching point threshold, the fan cannot be switched off, even with the light switch. The fan switches off when the humidity level drops below the switching point threshold and once the defined overrun time has expired.

Valid for both versions:

1. Ambient humidity: approx. 50 ... 90 % relative humidity (factory setting approx. 70% relative humidity)
2. Overrun time: approx. 0.5 ... 18 min (factory setting: approx. 12 min)

6. Environmental conditions and operational limits

- Maximum permitted airstream temperature: +40 °C.
- Resistance to interference complies with EN 55014-2, depending on the pulse shape and energy factor 1000 to 4000 V. If operating with **fluorescent tube lighting**, additional interference suppression measures (L, C components or RC modules, protection diodes, varistors) are needed, as these values can be exceeded.
- Recommendation: Connect a X2-capacitor (220 nF/250 V) against neutral lead in case of a switch with negative-glow lamp. The capacitor is to be provided by the customer.
- Storage: Store unit exclusively in a dry location (-20 to +50 °C).

7. Technical data

Rated voltage	230 V AC
Power frequency	50 / 60 Hz
Sound pressure level	26 dB(A)
Degree of protection	IP X4
Weight	0.5 kg

For more technical data → rating plate.

8. Installation preparations

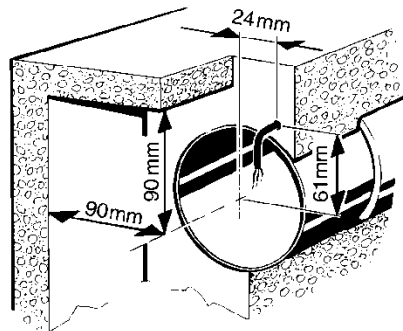
Use mounting material suitable for base and of sufficient dimensions. Ensure sufficient air supply.

8.1 Wall

NOTICE

If the surface is uneven, there is a danger of short circuits and damage to the device if water can penetrate the housing. Make sure there is a flat surface in the area of the sealing ring [5]. If necessary, provide additional sealing measures.

- i** The prescribed minimum distances between the wall and the ceiling shown in the figure must be observed.



1. Make sure the housing has a level base.
2. Fit wall breakthrough or drill core hole. Minimum diameter, 105 mm.

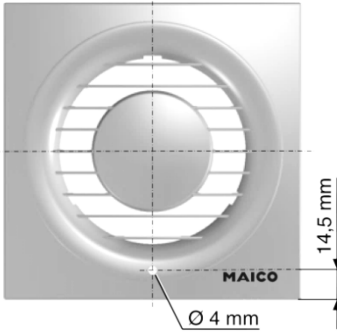
i Recommendation: Fit wall sleeve WH 100. Fit wall breakthrough with a minimum diameter of 115 mm.

i Use mounting plate ZM 11 for rectangular wall breakthroughs.

3. Lay power cable (recessed) up to place of installation, see above for spacing.

8.2 Ceiling

1. Perform installation preparations as described in Chapter 8.1.



2. Prepare cover [4]. Remove cover from housing before drilling. Drill through cover using an appropriate drill bit, in order to prevent damp and the build-up of germs in the fan housing.

NOTICE

Danger of short-circuits and damage to unit if condensation builds up in the fan housing. Thermally insulate ventilation ducts in professional manner. Allow for a condensation drain or condensate collector in the riser.

8.3 Duct

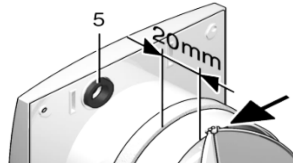
1. Deburr edges on the inside of the duct.
2. Perform installation preparations as described in Chapter 8.1.

8.4 Housing [1]

NOTICE

Damage to unit/functional problems in the event of rubbing impeller [7].

Do not fit connecting flange so it is twisted or crushed. Make sure there is a level seating.



1. Check that the sealing ring [5] is present at the rear of the housing and that it is seated correctly.
2. **ECA piano STANDARD, ECA piano TC:** If necessary, supply additional material (e.g. foam strip), to fix the unit to the wall or duct. Make sure there is a minimum distance of 20 mm to the end of the connector. Don't apply any adhesive to the shutter bearing [6], see arrow.

ECA piano H: Install foam strip as described before. **This is important to prevent the unit from drawing any air in from outside.**

8.5 Preparation for operation with speed controller

Only with ECA piano STANDARD.
Not permitted for TC or H models.

1. Remove shutters [6].
2. Use an STU 1, ST 1 or STS 2,5 from the Maico range of accessories..

NOTICE

The fan will not operate and cause malfunctions if the output voltage from the speed controller is too low.

Take note of the advice given in the speed controller operating instructions. Always set the minimum speed at the speed controller, such that the motor starts up again after a power failure.



There can be vibration noises caused by the phase control technology.

9. Installation

9.1 Installing housing

NOTICE

If fitted incorrectly, the impeller [7] will scrape causing malfunctions and damage the device. Do not twist or distort the housing [1] during installation. Make sure there is a flat surface.

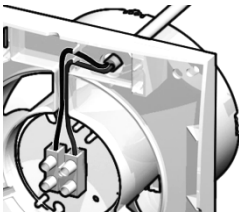
1. Check that housing [1] is aligned horizontally.
2. Fix the housing [1] in place with screws (not supplied).

9.2 Electrical connection

NOTICE

Unit damage in the case of short-circuits. Insulate unneeded cable cores. Do not touch electric components.

1. Switch off mains fuse, secure against being accidentally switched back on and position a warning sign.
2. Strip the cable.
3. Only insert single cores in the device.



4. Connect the power cable as shown in the wiring diagram on page 25.
5. Adjust the potentiometer for TC and H models. See also **position "P"** in fig. A.

ECA piano TC potentiometer "P":

Factory set overrun time:
approx. 6 minutes (9 o'clock)



ECA piano H potentiometer "P1":

Factory set overrun time:
approx. 12 minutes (12 o'clock)



ECA piano H potentiometer "P2":

Humidity switching point

- setting to the far left:
approx. 50% r.h.
 - 12 o'clock (see figure):
approx. 70% r.h. (factory setting)
 - setting to the far right:
approx. 90% r.h.
6. Press the motor cover [3] evenly and securely into place on the device (see fig. A). All 5 locking hooks must clip into place.
 7. Press the cover [4] evenly over the housing [1] until it clicks into place. Do not bend or distort it.



9.3 Start-up

1. Check that the shutter [6] operates easily and that it is undamaged.
2. Activate mains fuse. Remove warning sign.
3. Carry out a function test.

10. Maintenance

The unit is maintenance-free.

11. Cleaning



Clean fan regularly, especially after it has not been used for a long time.

NOTICE

Damage to unit if incorrect cleaning agent is used. Only clean cover [4] with water. Do not use aggressive cleaning agents.

1. Switch off mains fuse, secure against being accidentally switched back on and position a warning sign.
2. If cover [4] is very dirty, remove it carefully (→ chap. 13) and clean it with water.
3. Only clean inside parts of the fan with a dry cloth.
4. Fit cover [4], switch the mains fuse on, remove warning sign.

12. Fault rectification



Fault finding only by trained specialists. Call on the services of a trained electrician any time there is a fault. Repairs should only be carried out by a trained electrician.

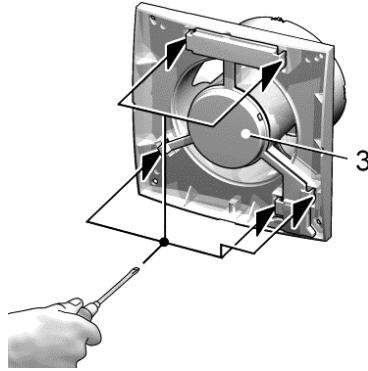
1. Switch off mains fuse, secure against being accidentally switched back on and position a warning sign.

Fault	Cause, Measure
Fan does not switch on.	No mains voltage. Check whether the mains fuse has failed. Switch on if necessary.
Fan does not switch off.	Overrun time (max. 25 min). Wait for the overrun time and reduce if necessary → Chapter 9.2.
Motor's thermal overload protection switches the fan off.	Motor too hot. Wait until the motor has cooled. Cool-down time can be up to 10 minutes . Unit switches back on automatically after cooling.
Fan does not switch off or fan switch on accidentally.	A high-impedance voltage applies against terminal L1 with a control switch negative glow lamp, parallel installed wires (mutual induction) or transformers respectively other electrical parts. Recommendation: Connect a X2-capacitor (220 nF/250 V) against neutral lead.

13. Dismantling

Dismantling should only be carried out by a trained electrician.

1. Before dismantling, disconnect the unit at all poles from the power supply (switch off mains fuse), secure against being accidentally switched back on and fit a visible warning sign.



2. First pull off the lower third of the cover [4] and then remove it.
3. Release all 5 locking hooks (see arrow) on the motor cover [3] from their positions using a screwdriver.
4. Remove motor cover [3].

14. Environmentally responsible disposal

The unit and the packaging contain parts that can be recycled, and should not end up in the domestic waste. Dispose of the packaging material in an environmentally-friendly way, in compliance with the regulations valid in the country where you are. At the end of its service life, dispose of the unit in an environmentally-friendly way, in compliance with the regulations valid in the country where you are.

Aérateurs ECA piano



Veillez lire attentivement ces instructions avant le montage et la première utilisation. Suivez les instructions. Remettez les instructions au propriétaire pour conservation.



Vue d'ensemble, figure A

- 1 Boîtier avec moteur
- 2 Porte-platine
- 2.1 Réglette de bornier - ECA piano STANDARD
- 2.2 Platine Timer – ECA piano TC
- 2.3 Platine humidité – ECA piano H
- 3 Couvercle moteur
- 4 Cache de protection
- 5 Joint d'étanchéité
- 6 Volet
- 7 Hélice avec anneau-ressort

Sommaire

1. Eléments fournis	17
2. Qualification de l'installateur spécialisé ..	17
3. Utilisation conforme	17
4. Consignes de sécurité et avertissements	17
5. Commande / Fonction	20
6. Conditions ambiantes et limites d'utilisation	20
7. Caractéristiques techniques	20
8. Préparation au montage	21
9. Montage	22
10. Maintenance	23
11. Nettoyage	23
12. Élimination des défauts	23
13. Démontage	24
14. Élimination respectueuse de l'environnement.....	24
15. Schémas de branchement	25

Mentions légales

© Maico Elektroapparate Fabrik GmbH. Cette instruction est une traduction de l'instruction allemande originale. Sous réserve de fautes d'impression, d'erreurs et de modifications techniques.

1. Eléments fournis

Aérateur pour petites pièces ECA, joint d'étanchéité, mode d'emploi. Bande en mousse pour ECA piano H.

2. Qualification de l'installateur spécialisé

Seul un **personnel qualifié**, disposant de connaissances et d'expérience dans la **technique de ventilation**, est autorisé à effectuer le montage. Les travaux sur le système électrique ne doivent être exécutés que par des **électriciens qualifiés**.

On entend par électricien qualifié une personne qui, par son apprentissage, sa formation et son expérience connaît les normes et directives en vigueur, est capable d'exécuter les branchements électriques selon le schéma de câblage et en toute sécurité, connaît les dangers de l'électricité et peut les éviter.

3. Utilisation conforme

Appareil pour la ventilation des salles de bains, toilettes, réduits et celliers, caves, bureaux, douches collectives des associations sportives, salles de fitness, vestiaires et pièces similaires.

Le fonctionnement est uniquement autorisé aux conditions suivantes pour:

- les installations fixes à l'intérieur dans les bâtiments.
- installation contre un mur ou plafond.
- conduction de l'air par puits ou tuyau.
- branchement électrique encastré.

Cet appareil est exclusivement réservé à l'usage domestique et similaires.

4. Consignes de sécurité et avertissements



PRUDENCE

Situation vraisemblablement dangereuse pouvant entraîner des blessures corporelles de gravité faible à moyenne.

ATTENTION Signale une situation éventuellement possible susceptible d'entraîner l'endommagement du produit ou de son environnement.

Ne jamais utiliser le ventilateur dans les situations suivantes.

Risque d'inflammation/d'incendie résultant de la présence de matériaux, liquides ou gaz combustibles à proximité du ventilateur. Ne pas déposer à proximité du ventilateur de matériaux, liquides ou gaz combustibles risquant de s'enflammer sous l'effet de la chaleur ou d'étincelles et de provoquer un incendie.

Des gaz et poussières explosifs risquent de s'enflammer et de provoquer une grave explosion ou un incendie. Ne jamais utiliser le ventilateur dans une atmosphère explosive (risque d'explosion).

Risque en cas d'exploitation dans des installations d'évacuation d'air individuelles selon DIN 18017-3.

Le ventilateur ne satisfait pas à la norme DIN 18017-3. Ne pas utiliser le ventilateur dans des installations conformes à la norme DIN 18017-3.

Danger pour la santé par produits chimiques ou gaz/vapeurs agressifs. Les produits chimiques ou gaz/vapeurs agressifs risquent de nuire à la santé, notamment s'ils sont diffusés dans les pièces par le ventilateur. Ne jamais utiliser le ventilateur pour diffuser des produits chimiques ou gaz/vapeurs agressifs.

Des vapeurs de graisse et d'huile en provenance de hottes aspirantes risquent d'encrasser le ventilateur et les gaines d'air, et de réduire l'efficacité. Ne jamais utiliser le ventilateur pour diffuser de l'air chargé de graisse, p. ex. en association avec des hottes aspirantes en mode Évacuation d'air.

Respectez toutes les instructions de sécurité.

Danger pour les enfants et les personnes ayant des capacités physiques, sensorielles ou psychiques réduites ou sans connaissances suffisantes. L'installation, la mise en service, le nettoyage et l'entretien du ventilateur ne pourront être effectués que par des personnes conscientes des risques présentés par ces travaux et en mesure de les éviter.

Risque de blessure dû à l'effet d'aspiration du ventilateur et à l'hélice en rotation. Les cheveux, vêtements, bijoux, etc. peuvent être happés par le ventilateur si vous vous tenez trop près de l'appareil. Pour éviter ces dangers, gardez une distance suffisante avec le ventilateur en fonctionnement.

Risque de blessure en cas d'introduction de corps étrangers dans l'appareil. Ne jamais introduire d'objets dans l'appareil.

Si le ventilateur n'est pas monté correctement, son exploitation peut être non conforme/non autorisée.

L'exploitation du ventilateur n'est admissible qu'avec le cache de protection [4] et la grille de protection sur le côté extérieur montés et à condition que l'appareil soit correctement installé. Le ventilateur ne doit être mis en marche que si la protection de l'hélice contre les contacts est garantie conformément à DIN EN ISO 13857.

Risque de blessure et pour la santé en cas de modifications ou de transformations ou encore en cas d'utilisation de composants non autorisés. Le fonctionnement n'est autorisé qu'avec des composants d'origine. Les modifications et transformations sont rigoureusement interdites et dégagent le fabricant de toute responsabilité et garantie, **p. ex. lorsque l'appareil est percé à un endroit non autorisé.**

Risque de blessure lors des travaux en hauteur. Utiliser des auxiliaires d'accès vertical (échelles) appropriés. Assurer la stabilité, le cas échéant, faire appel à une 2ème personne pour maintenir l'échelle. Veiller à avoir une position stable et à ce que personne ne séjourne sous l'appareil.

Danger de mort dû à la présence de monoxyde de carbone en cas d'utilisation avec des foyers dépendants de l'air ambiant. En cas de foyer dépendant de l'air ambiant et de **position d'installation « Extraction d'air »**, prévoir impérativement à une arrivée d'air suffisante. La différence de pression maximale par unité d'habitation est de 4 Pa. L'exécution nécessite en règle générale l'accord du ramoneur responsable de votre district.

Danger d'électrocution en cas d'exploitation d'un ventilateur partiellement monté. Avant de retirer le cache de l'électronique, couper tous les circuits d'alimentation électrique (désactiver le fusible secteur), sécuriser contre toute remise en service intempestive et apposer un panneau d'avertissement de manière bien

visible. N'utiliser le ventilateur qu'après son montage complet. Ne pas mettre en service un appareil endommagé.

Danger en cas de non-respect des consignes en vigueur relatives aux installations électriques.

→ Avant toute installation électrique, couper tous les circuits d'alimentation électrique, mettre le fusible secteur hors service et sécuriser contre une remise en marche. Apposer un panneau d'avertissement de manière bien visible.

→ La réglementation en vigueur pour l'installation électrique, p. ex. EN 50110-1, et notamment, pour l'Allemagne, la norme DIN VDE 0100 et les parties correspondantes, doivent être respectées.

→ Prévoir un dispositif de coupure du secteur avec une ouverture de contact d'au moins 3 mm par pôle.

→ Brancher exclusivement l'appareil sur une installation électrique permanente avec des câbles de type NYM-O / NYM-J 2 x 1.5 mm² or 3x 1.5 mm².

→ Utiliser exclusivement les appareils à la tension et à la fréquence indiquées sur la plaque signalétique.

→ Le type de protection indiqué sur la plaque signalétique est uniquement garanti sous réserve d'un montage conforme aux prescriptions et de l'insertion correcte du câble de raccordement à travers le manchon de câble. Les manchons doivent enserrer étroitement l'enveloppe du câble.

→ À l'arrêt, l'appareil peut être sous tension et mis en marche automatiquement par les détecteurs comme la temporisation ou l'humidité etc. L'entretien et la détection d'erreurs sont réservés à des électriciens qualifiés.

Manipuler les matériaux d'emballage avec prudence.

→ Respecter les consignes de sécurité et de prévention des accidents en vigueur.

→ Conserver le matériel d'emballage hors de portée des enfants.

5. Commande / Fonction

5.1 ECA piano STANDARD

À vitesse variable. Marche/Arrêt avec interrupteur d'éclairage ou interrupteur séparé (les deux à fournir par le client). Le ventilateur se met immédiatement en marche/arrêt si l'on actionne l'interrupteur.

5.2 ECA piano TC avec fonctionnement par inertieréglable

Vitesse non réglable Marche/Arrêt avec interrupteur d'éclairage ou interrupteur séparé (les deux à fournir par le client). Le ventilateur s'arrête après l'actionnement de l'interrupteur dès que le temps de fonctionnement par inertie est écoulé. Fonctionnement par inertie : env. 3...25 min. – réglage d'usine : env. 6 min.

5.3 ECA piano H avec commande en fonction de l'humidité et fonctionnement par inertie réglable

Vitesse non réglable Fonction différente selon la variante de connexion.

Variante 1 : Le ventilateur se met automatiquement en marche dès que l'humidité ambiante dans la zone du ventilateur dépasse le point de commutation. L'arrêt se fait si l'humidité est inférieure au point de commutation et une fois le temps de fonctionnement par inertie écoulé. Un interrupteur supplémentaire "S1" permet d'arrêter le ventilateur.

Variante 2 : La mise en marche du ventilateur se fait automatiquement via la commande en fonction de l'humidité (selon Variante 1) ou manuellement par l'interrupteur d'éclairage. Si l'humidité relative est supérieure au point de commutation, il est impossible d'arrêter le ventilateur, même avec l'interrupteur d'éclairage. Le ventilateur s'arrête si l'humidité ambiante dans la zone du ventilateur est inférieure au point de commutation et une fois le temps de fonctionnement par inertie écoulé.

S'applique aux deux variantes :

1. Humidité ambiante env. 50 ... 90 % d'humidité rel. (réglage d'usine): env. 70 % d'humidité rel.
2. Fonctionnement par inertie env. 0,5 ... 18 min. réglage d'usine env. 12 min.

6. Conditions ambiantes et limites d'utilisation

- Température maximale admissible du fluide refoulé : + 40 °C
- Résistance aux interférences conforme à la norme EN 55014-2 en fonction de la forme de l'impulsion et de la proportion d'énergie 1 000 à 4 000 V. En cas de fonctionnement avec tubes fluorescents, des mesures d'antiparasitage supplémentaires sont nécessaires (composants L, C ou RC, diodes de protection, varistors), ces valeurs risquant d'être dépassées.
- Recommandation: En cas d'utilisation d'un témoin d'allumage luminescent, connecter un condensateur X2 (220 nF/250 V) sur le neutre. Dans ce cas, l'installateur doit mettre à disposition le condensateur.
- Stockage : Stocker l'appareil uniquement dans un endroit sec (de -20 à +50 °C).

7. Caractéristiques techniques

Tension de service	230 V CA
Fréquence du secteur	50 / 60 Hz
Niveau de puissance acoustique	26 dB(A)*
Type de protection	IP X4
Poids	0,5 kg*

Pour des caractéristiques techniques supplémentaires → Plaque signalétique.

8. Préparation au montage

Utilisez du matériel de fixation adapté et suffisamment dimensionné correspondant au support. Assurer une arrivée d'air suffisante.

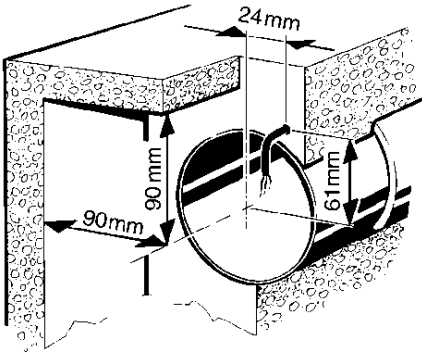
8.1 Mur

ATTENTION

Risque de court-circuit et d'endommagement de l'appareil par la pénétration d'eau si le support n'est pas régulier.

Assurer un support plan au niveau du joint d'étanchéité [5]. Si besoin, assurer en plus l'étanchéité sur site.

- i** Respecter les écarts minimaux prescrits entre le mur et le plafond, selon l'illustration.



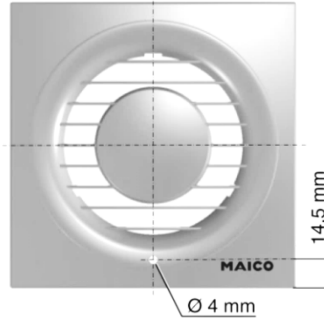
1. Assurer un support plan autour de l'appareil.
2. Pratiquer une percée dans la paroi ou percer des avant-trous. Diamètre minimal 105 mm.

- i** Recommandation : Monter une gaine murale WH 100. Pratiquer une percée dans la paroi avec un diamètre minimal 115 mm.

- i** Pour des percées carrées, utiliser la plaque de montage ZM 11.
3. Mettre en place le câble secteur (encastré) jusqu'au lieu de montage. Pour les écartements, voir ci-dessus. **Ce faisant, faire sortir le câble secteur d'au moins 110 mm du mur.**

8.2 Plafond

1. Préparations de montage comme décrit au chapitre 8.1.



2. Préparer le capot [4]. Retirer le capot du boîtier avant de percer. Percer le boîtier à l'aide d'un forêt approprié afin d'éviter la formation de germes dans le boîtier du ventilateur.

ATTENTION

Risque de court-circuit et d'endommagement de l'appareil résultant de la formation d'eau de condensation dans le boîtier du ventilateur. Effectuer une isolation thermique des gaines d'air dans les règles de l'art. Prévoir la conduite de sortie des condensats ou le collecteur de condensats dans la conduite de refoulement.

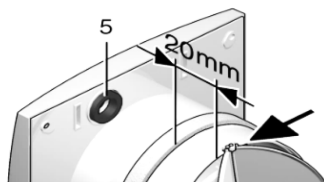
8.3 Gaine

1. Ébarber les bords de l'intérieur de la gaine.
2. Préparations de montage comme décrit au chapitre 8.1.

8.4 Ventilateur [1]

ATTENTION

Endommagement de l'appareil / Dysfonctionnement en raison du frottement de l'hélice [7]. Installer le manchon d'assemblage ni gauchi ni coincé. Prévoir un support plan.



1. Vérifiez au dos de l'appareil la présence et la bonne tenue du joint d'étanchéité [5].
2. **ECA piano STANDARD, ECA piano TC:**
Si besoin, utiliser des auxiliaires (p. ex. bande en mousse) pour la fixation dans la cloison ou la gaine. Respecter alors la distance minimale de 20 mm avec l'extrémité du raccord. Ne pas coller le logement des volets [6], voir flèche.

ECA piano H: Positionner la bande en mousse comme décrit précédemment.
Ceci est important afin que l'appareil n'attire pas d'air en provenance de l'extérieur.

8.5 Préparation pour l'utilisation avec régulateur de vitesse

Version ECA piano STANDARD exclusivement. Non autorisée pour les modèles TC et H.

1. Enlever les volets [6].
2. Utiliser un régulateur de vitesse STU 1, ST 1 ou STS 2,5 de la gamme des accessoires Maico.

ATTENTION

Arrêt et dysfonctionnement du ventilateur en cas de tension de sortie trop faible sur le régulateur de vitesse.

Respecter les consignes du manuel d'utilisation du régulateur de vitesse. Régler toujours la vitesse de rotation minimale sur le régulateur de vitesse de sorte que le moteur redémarre après une panne de courant



La technique de réglage par redressement à l'entrée des phases peut provoquer des bourdonnements.

9. Montage

9.1 Installation

ATTENTION

Dysfonctionnement et endom-magement de l'appareil dû au frottement du rotor [7] en cas de montage défectueux. Installer le boîtier [1] ni gauchi ni coincé. Veiller à un support plan.

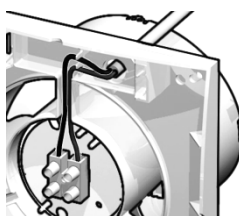
1. Vérifier l'alignement horizontal du boîtier [1].
2. Fixer le boîtier [1] avec des vis (à fournir sur site).

9.2 Branchement électrique

ATTENTION

Endommagement de l'appareil en cas de court-circuit. Isoler les fils non utilisés. Ne pas toucher les composants électriques.

1. Désactiver le fusible secteur, sécuriser contre toute remise en service intempestive et apposer un panneau d'avertissement.
2. Blinder les câbles.
3. Câbler uniquement des conducteurs individuels dans l'appareil.



4. Brancher le câble secteur selon le schéma de branchement à la page 25.
5. Pour les appareils TC et H, procéder aux réglages de potentiomètre, voir également positions "P" dans la Fig. A.

ECA piano TC Poti "P":
Fonctionnement par inertie
réglage d'usine :
env. 6 minutes (9:00 heures)



ECA piano H Poti "P1" :
Fonctionnement par inertie
réglage d'usine
env. 12 minutes (12:00 heures)



ECA piano H Poti "P2" :
Point de commutation en fonction
de l'humidité lorsque le potentiomètre est



complètement à gauche:
• env. 50 % d'humidité relative
• à 12:00 heures (fig.): env. 70 %
d'humidité relative (réglage d'usine)
• complètement à droite:
env. 90 % d'humidité relative

- Presser uniformément le couvercle du moteur [3] sur l'appareil (voir Fig. A). Appuyer fermement le couvercle du moteur. Tous les 5 crochets d'arrêt doivent s'enclencher.
- Appuyer le cache [4] uniformément sur le boîtier [1] jusqu'à ce qu'il s'enclenche dans les loquets. Ne pas gauchir.

9.3 Mise en service

- Vérifier l'absence de dommage et la facilité de manœuvre des volets [6] .
- Activer le fusible secteur, retirer le panneau d'avertissement.
- Effectuer un test de fonctionnement.

10. Maintenance

L'appareil ne nécessite aucune maintenance.

11. Nettoyage

i Nettoyer régulièrement le ventilateur, notamment après une immobilisation prolongée.

ATTENTION

Endommagement de l'appareil en cas d'utilisation d'un produit de nettoyage incorrect. Ne nettoyer le cache [4] qu'avec de l'eau. N'utiliser aucun nettoyant agressif.

- Désactiver le fusible secteur, sécuriser contre toute remise en service intempestive et apposer un panneau d'avertissement.
- Si le cache [4] est très sale, le retirer avec précaution du ventilateur (→ chap. 13) et le nettoyer avec de l'eau.
- Ne nettoyer les pièces intérieures du ventilateur qu'avec un chiffon sec.
- Mettre le cache [4] en place activer le fusible secteur, retirer le panneau d'avertissement.

12. Élimination des défauts

i La détection d'erreurs est réservée à des électriciens qualifiés. Lors de tout dysfonctionnement, consulter un électrotechnicien. Les réparations sont exclusivement réservées à des électriciens qualifiés.

- Désactiver le fusible secteur, sécuriser contre toute remise en service intempestive et apposer un panneau d'avertissement.

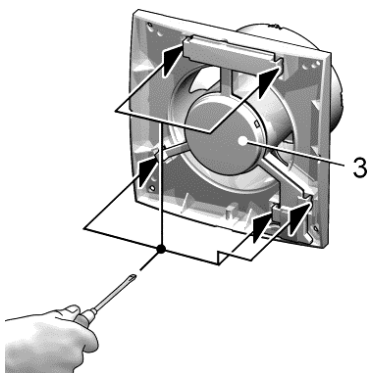
Dysfonctionnement	Cause Mesure
Le ventilateur ne se met pas en marche.	Pas de tension du secteur. Contrôler si le fusible secteur fonctionne correctement. Le cas échéant, le mettre en service.
Le ventilateur ne s'éteint pas.	Durée de fonctionnement par temporisation (max. 25 minutes). Attendre la fin de la durée de fonctionnement par temporisation et si nécessaire la réduire → chapitre 9.5.
La protection thermique contre les surcharges du moteur met le ventilateur hors service	Le moteur est trop chaud. Attendre que le moteur refroidisse. Le temps de refroidissement peut atteindre 10 minutes. L'appareil se remet automatiquement en marche après refroidissement.

Dysfonctionnement	Cause Mesure
Le ventilateur ne s'éteint pas ou le ventilateur s'allume de façon inopinée.	Cela peut provenir de la lueur du témoin d'allumage lumineux de l'interrupteur, ou des fils électriques installés en parallèle (induction), ou du transformateur, ou encore d'un autre composant électrique branché à la borne L1 et qui produit une tension provenant d'une haute impédance. Recommandation : Connecter le condensateur X2 (220 nF/ 250 V) au fil neutre.

13. Démontage

Le démontage est exclusivement réservé à des électriciens qualifiés.

1. Avant le démontage, couper tous les pôles de l'appareil du secteur (couper le fusible secteur), le protéger contre toute remise en service intempestive et apposer un panneau d'avertissement de manière bien visible.



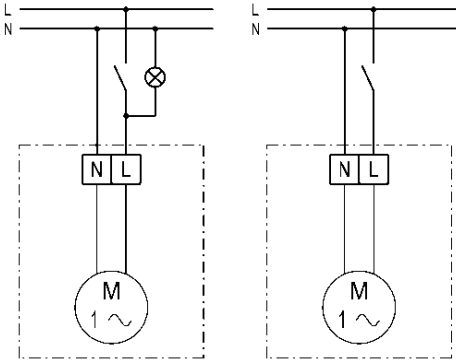
2. Tirer d'abord le cache [4] dans le tiers inférieur avant de l'enlever.
3. Pousser tous les 5 crochets d'arrêt (voir flèches) du couvercle du moteur [3] avec un tournevis hors des loquets.
4. Enlever le couvercle du moteur [3].

14. Élimination respectueuse de l'environnement

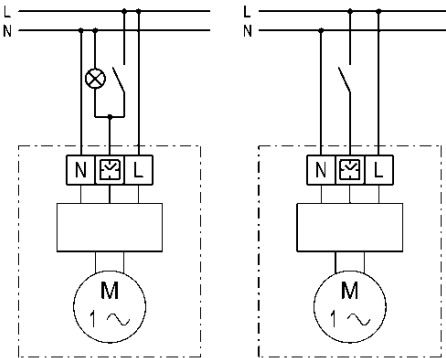
L'appareil, ainsi que son emballage, contient des matériaux recyclables qui ne doivent pas être éliminés avec les ordures ménagères. Éliminez les matériaux d'emballage dans le respect de l'environnement, conformément aux prescriptions en vigueur dans votre pays. Éliminez l'appareil hors d'usage dans le respect de l'environnement, conformément aux prescriptions en vigueur dans votre pays.

15. Schaltbilder / Wiring diagrams / Schémas de branchement

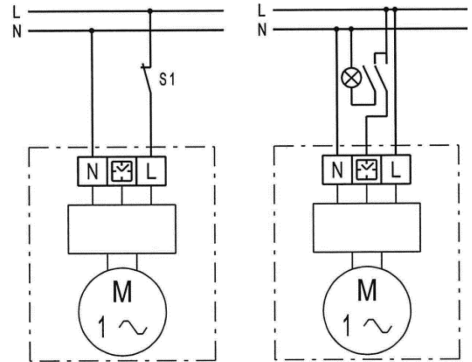
ECA piano STANDARD



ECA piano TC



ECA piano H



Variante 1

Variante 2



