

DE **Montage- und Betriebsanleitung**
Axial-Rohrventilatoren

UK **Mounting and Operating instructions**
Axial duct fans

FR **Instructions de montage et Mode d'emploi**
Ventilateurs de gaines hélicoïdes



EZR ... B

DZR ... B

EZR ... D

DZR ... D



Montage- und Betriebsanleitung

Seite 2

Mounting an Operating instructions

Page 11

Instructions de montage et Mode d'emploi

Page 20

Schaltbilder

Seite 30

Wiring diagrams

Page 30

Schémas de branchement

Page 30

Lieferumfang

- Rohrventilator
EZR ... B, DZR ... B,
EZR ... D oder DZR ... D
- Kabeltüllen (im
Klemmenkasten)
- Kondensator für EZR-
Geräte im Klemmenkasten
- Diese Montage- und
Betriebsanleitung

Scope of delivery

- Duct fan
EZR ... B, DZR ... B,
EZR ... D or DZR ... D
- Cable grommets
(in terminal box)
- Capacitor for EZR units in
terminal box
- These mounting and
operating instructions

Volume de fourniture

- Ventilateur pour gaine ronde
EZR ... B, DZR ... B,
EZR ... D ou DZR ... D
 - Manchons (dans bornier)
 - Condensateur pour appa-
reils EZR dans le bornier
 - Les présentes instructions
de montage et mode
d'emploi
-

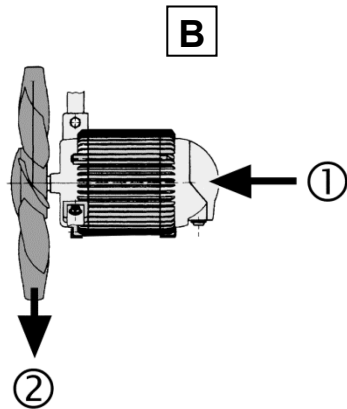
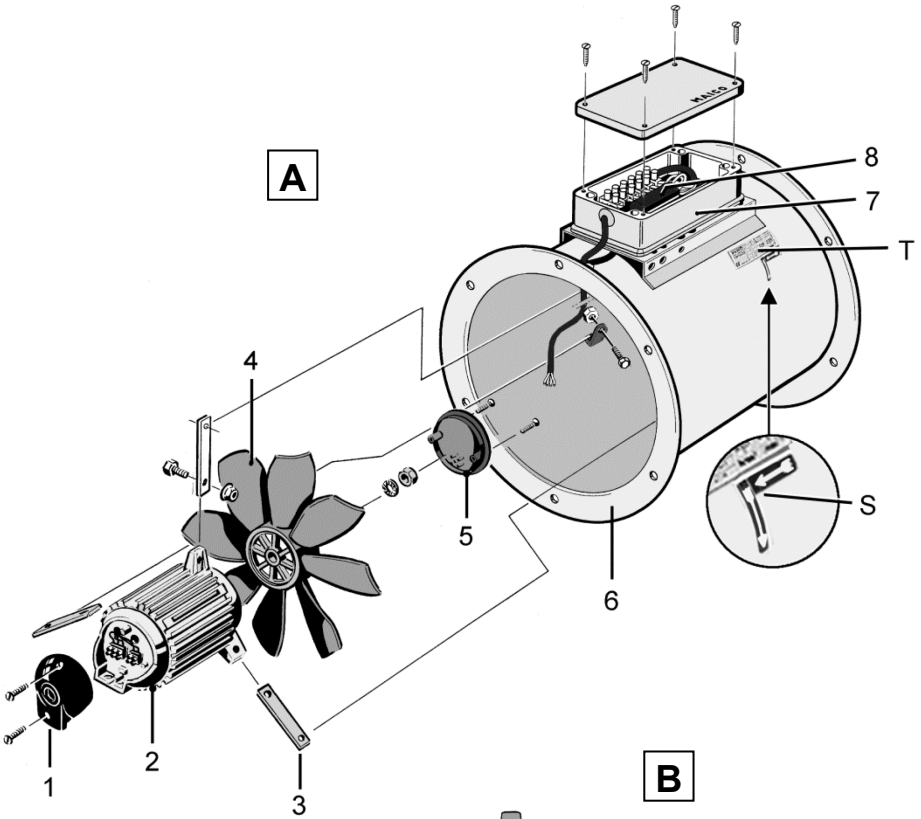


Abbildung A

- 1 Abschlussdeckel
- 2 Motor
- 3 Strebe (3 Stück)
- 4 Flügelrad
- 5 Abschlussdeckel
- 6 Rohrhülse
- 7 Klemmenkasten
- 8 Kondensator
- S Aufkleber Förder- und Drehrichtung
- T Typenschild

Abbildung B

- ① Förderrichtung über Motor, saugend
- ② Drehrichtung des Flügelrads

Inhaltsverzeichnis

| | |
|--|----|
| 1. Qualifikation Fachinstallateur | 2 |
| 2. Bestimmungsgemäße Verwendung | 2 |
| 3. Sicherheitshinweise und Warnungen | 3 |
| 4. Produktinformationen | 5 |
| 5. Bedienung: Ein-/Ausschalten | 6 |
| 6. Technische Daten | 6 |
| 7. Transport, Lagerung | 7 |
| 8. Montagevorbereitungen | 7 |
| 9. Montage | 7 |
| 10. Elektrischer Anschluss | 8 |
| 11. Inbetriebnahme, Funktionstest | 9 |
| 12. Reinigung, Wartung | 9 |
| 13. Störungsbehebung | 9 |
| 14. Ersatzteile | 10 |
| 15. Demontage | 10 |
| 16. Umweltgerechte Entsorgung | 10 |
| 17. Schaltbilder | 30 |

Impressum: © Maico Elektroapparate-Fabrik GmbH.
Deutsche Original-Betriebsanleitung. Druckfehler,
Irrtümer und technische Änderungen vorbehalten. Die
in diesem Dokument erwähnten Marken, Handels-
marken und geschützte Warenzeichen beziehen sich
auf deren Eigentümer oder deren Produkte.

EZR/DZR ... B, EZR/DZR ... D



Lesen Sie diese Anleitung vor der Montage und ersten Benutzung bitte sorgfältig durch. Folgen Sie den Anweisungen. Übergeben Sie die Anleitung an den Eigentümer zur Aufbewahrung.

1. Qualifikation Fachinstallateur

Die Montage ist nur durch **Fachkräfte** mit Kenntnissen und Erfahrungen in der **Lüftungstechnik** zulässig.

Arbeiten an der Elektrik dürfen nur von einer **Elektrofachkraft** vorgenommen werden. Sie sind eine Elektrofachkraft, wenn Sie aufgrund Ihrer fachlichen Ausbildung, Schulung und Erfahrung die einschlägigen Normen und Richtlinien kennen, die elektrischen Anschlüsse gemäß beigefügtem Verdrahtungsplan fachgerecht und sicher ausführen können und Risiken und Gefährdungen durch Elektrizität erkennen und vermeiden können.

2. Bestimmungsgemäße Verwendung

EZR ... und DZR ... dienen zur Ent- oder Belüftung von Umkleidekabinen, Meisterbüros, Werkstätten, Fabrikationsstätten, Maschinen- oder Arbeitsplatzabsaugungen, Industriehallen, Laboren, Fitnessräumen, Gaststätten oder sonstigen Gewerberäumen.

Zulässig ist ein Betrieb nur bei einer:

- Festinstallation innerhalb von Gebäuden.
- Installation an einer Wand mit ausreichender Tragkraft.
- Installation mit Schutzgitter bei freiem Luftein- oder -austritt (Berührungsschutz nach DIN EN ISO 13857).

Diese Rohrventilatoren sind für den hausähnlichen und leichten gewerblichen Einsatz konzipiert. Eine andere oder darüber hinausgehende Benutzung gilt als nicht bestimmungsgemäß.



3. Sicherheitshinweise und Warnungen



WARNUNG

Zeigt eine mögliche Gefahrensituationen, die zum Tod oder ernstesten Verletzungen führen könnte, sofern sie nicht vermieden wird.



VORSICHT

Zeigt eine möglicherweise gefährliche Situation, die zu leichten bis mittleren Körperverletzungen führen könnte.

ACHTUNG

Zeigt eine mögliche Situation, die zu Sachschäden am Produkt oder seiner Umgebung führen könnte.

Der Ventilator darf in folgenden Situationen auf keinen Fall eingesetzt werden.

Entzündungs-/Brandgefahr durch brennbare Materialien, Flüssigkeiten oder Gase in der Nähe des Ventilators.

In der Nähe des Ventilators keine brennbaren Materialien, Flüssigkeiten oder Gase deponieren, die sich bei Hitze oder durch Funkenbildung entzünden und in Brand geraten können.

Wasserdampfgesättigte oder fetthaltige Luft oder am Ventilator anhaftende Feststoffpartikel können den Ventilator verschmutzen und die Leistungsfähigkeit reduzieren. Ventilator auf keinen Fall zur Förderung dieser Stoffe verwenden.

Explosionsfähige Gase und Stäube können entzündet werden und zu schweren Explosionen oder Brand führen. Ventilator auf keinen Fall in explosionsfähiger Atmosphäre einsetzen (Explosionsgefahr).

Gesundheitsgefahr durch Chemikalien oder aggressive Gase/Dämpfe.

Chemikalien oder aggressive Gase/Dämpfe können die Gesundheit gefährden, insbesondere, wenn diese mit dem Ventilator in die Räume verteilt werden. Ventilator auf keinen Fall zum Verteilen von Chemikalien oder aggressiven Gasen/ Dämpfen einsetzen.

Alle Sicherheitshinweise beachten!

Gefahren für Kinder und Personen mit eingeschränkten physischen, sensorischen oder psychischen Fähigkeiten oder mangelndem Wissen. Ventilator nur von Personen installieren, in Betrieb nehmen, reinigen und warten lassen, welche die Gefahren dieser Arbeiten sicher erkennen und vermeiden können.

Verletzungsgefahr, wenn Fremdkörper in das Gerät hineingesteckt werden.

Keine Gegenstände in das Gerät stecken.

Verletzungsgefahr durch drehendes Flügelrad.

Haare, Kleidung, Schmuck etc. können in den Ventilator eingezogen werden, wenn Sie sich zu nahe am Ventilator aufhalten. Bei Betrieb unbedingt genügend Abstand halten, damit dies nicht passieren kann.

Gesundheitsgefahr durch Ablagerungen am Gerät (Schimmel, Keime, Staub etc.) nach längerem Gerätestillstand. Gerät in regelmäßigen Abständen reinigen, insbesondere nach längerer Stillstandsphase.

Ein nicht ordnungsgemäß montierter Ventilator kann einen nicht bestimmungsgemäßen/unzulässigen Betrieb verursachen. Gerät und Rohrleitungen gegen Ansaugung von Fremdkörpern sichern. Bei freier Ansaugung ein Schutzgitter (z. B. Schutzgitter SG) anbringen. Das Gerät darf nur in Betrieb genommen werden, wenn der Berührungsschutz des Flügelrades gemäß DIN EN ISO 13857 gewährleistet ist.

Verletzungs- und Gesundheitsgefahr bei Veränderungen oder Umbauten oder bei Einsatz von nicht zugelassenen Komponenten. Ein Betrieb ist nur mit Original-Komponenten zulässig. Veränderungen und Umbauten sind unzulässig und entbinden den Hersteller von jeglicher Gewährleistung und Haftung, z. B. wenn die Rohrhülse an unzulässiger Stelle durchbohrt wird.

Verletzungsgefahr/Gerätebeschädigung, falls der Ventilator beim Ein-/Ausbau (Montage/Demontage/Reinigung/Wartung) herunterfällt (Gewicht 6 bis 17 kg, je nach Type). Sorgen Sie bei Montagearbeiten dafür, dass Sie sicher stehen und sich niemand unterhalb des Gerätes aufhält. Beim Aus- und Einbau das Gerät von unten mit einer Hand abstützen.

Verletzungsgefahr bei Arbeiten in der Höhe. Benutzen Sie geeignete Aufstiegshilfen (Leitern). Die Stand-sicherheit ist zu gewährleisten, die Leiter ggf. durch eine 2. Person zu sichern. Sorgen Sie dafür, dass Sie sicher stehen und sich niemand unterhalb des Gerätes aufhält.

Hohe Geräuschemissionen in der Nähe des Ventilators. Verwenden Sie zur Absicherung der Arbeitsplatz-bereiche zusätzliche optische Warnsignale.

Verletzungsgefahr beim Umgang mit scharfkantigen Gehäuseteilen. Schutzhandschuhe benutzen.

Gefahr beim Transport durch zu schwere oder herabfallende Lasten. Geltende Sicherheits- und Unfallver-hütungsvorschriften einhalten. Nicht unter schwebende Lasten treten. Gerät auf Transportschäden prüfen.

Gefahr durch Stromschlag bei Betrieb mit nicht komplett montiertem oder beschädigtem Ventilator. Vor dem Arbeiten am Ventilator alle Versor-gungsstromkreise abschalten (Netz-sicherung ausschalten), gegen Wiedereinschalten sichern und ein Warnschild sichtbar anbringen. **Ventilator nur komplett montiert betreiben.** Ein beschädigtes Gerät nicht in Betrieb nehmen. Bis zur völligen Instand-setzung eine weitere Benutzung verhindern.

Gehörschäden bei zu langem Auf-enthalt direkt neben dem laufenden Gerät. Je nach Type Schalleistungspegel bis zu 76 dB(A). Schallschutz am Aufstellungsort bei der Planung berücksichtigen. Falls notwendig Gehörschutz verwenden.

Verletzungsgefahr bei falscher Befestigung, falls der Ventilator aufgrund seines Eigengewichts herabfällt. Der Ventilator vibriert leicht. Wandmontage nur an Wänden mit ausreichender Tragkraft und mit ausreichend dimensioniertem Befestigungsmaterial vornehmen.

Verbrennungsgefahr durch heißen Motor. Der Motor kann nach Abschalten des Gerätes noch heiß sein. Die Abkühlzeit kann bis zu 30 Minuten betragen.

Gefahr bei Nichtbeachtung der geltenden Vorschriften für Elektroinstallationen.

- Vor Elektroinstallationen alle Versorgungsstromkreise abschalten, Netzsicherung ausschalten und gegen Wiedereinschalten sichern. Ein Warnschild sichtbar anbringen.
- Bei der Elektroinstallation die geltenden Vorschriften beachten, z. B. DIN EN 50110-1, in Deutschland insbesondere VDE 0100 mit den entsprechenden Teilen.
- Eine Vorrichtung zur Trennung vom Netz mit mindestens 3 mm Kontaktöffnung je Pol ist vorgeschrieben.
- Gerät nur an einer fest verlegten elektrischen Installation und mit Leitungen Typ NYM-O / NYM-J, (3 x 1,5 mm² bzw. 5 x 1,5 mm²) anschließen.
- Geräte nur mit auf Typenschild angegebener Spannung und Frequenz betreiben.
- Elektrischen Anschluss gemäß Schaltbild vornehmen.
- Die auf dem Typenschild angegebene Schutzart ist nur gewährleistet bei bestimmungsgemäßem Einbau und bei ordnungsgemäßer Einführung der Anschlussleitung durch die Leitungstülle in den Klemmenkasten. Die Tülle muss den Leitungsmantel dicht umschließen. Der Klemmenkasten-deckel muss ordnungsgemäß angebracht sein, so dass die umliegende Dichtung ringsum dicht am Klemmenkasten anliegt. IP 54/ IP 55 bei waagerechter Einbaulage oder bei senkrechtem Einbau mit Förderichtung nach unten.
- Bei Schutzklasse I den PE-Leiter anschließen und Verbindung prüfen.
- Schutzleiterdurchgang am Gehäuse prüfen.
- Gerät kann auch im Stillstand unter Spannung stehen und durch Sensorik (Zeitverzögerung, Feuchte etc.) oder dem Thermoschalter in der Motorwicklung automatisch einschalten. Wartung und Fehlerfindung nur durch Elektrofachkräfte zulässig.

Lebensgefahr bei Betrieb mit raumluftabhängigen Feuerstätten durch Kohlenstoffmonoxid.

Bei Betrieb mit raumluftabhängigen Feuerstätten für ausreichende Zuluftnachströmung sorgen.

Die Ventilatoren dürfen in Räumen, Wohnungen oder Nutzungseinheiten vergleichbarer Größe, in denen raumluftabhängige Feuerstätten aufgestellt sind, nur installiert werden:

- wenn ein gleichzeitiger Betrieb von raumluftabhängigen Feuerstätten für flüssige oder gasförmige Brennstoffe und der luftabsaugenden Anlage durch Sicherheitseinrichtungen verhindert wird oder
- die Abgasabführung der raumluftabhängigen Feuerstätte durch besondere Sicherheitseinrichtungen überwacht wird.

Vorsicht beim Umgang mit Verpackungsmaterialien.

- Geltende Sicherheits- und Unfallverhütungsvorschriften einhalten.
- Verpackungsmaterial außer Reichweite von Kindern aufbewahren (Erststickungsgefahr).

4. Produktinformationen

4.1 Geräteausführungen

- **EZR ... B und EZR 25/4 D:** Wechselstromausführungen 230 V, 50 Hz
- **DZR ... B und DZR 25/4 D:** Drehstrom- und polumschaltbare Drehstromausführungen 400 V, 50 Hz

4.2 Produktbeschreibung

- Rohrventilatoren in den Nennweiten Ø 250 bis Ø 600.
- Einbaulage beliebig. Ent- oder Belüftung je nach Einbaulage.
- EZR-/DZR-Ventilatoren sind drehzahlregelbar. Ausnahme: Der DZR 40/2 B ist nicht drehzahlregelbar.

- Reversierbetrieb zulässig. Förderleistung bei entgegengesetzter Förderrichtung um ca. 35 % reduziert. Für Wendeschalter → Internet oder Katalog.
- Ventilator thermisch für Dauerbetrieb ausgelegt. Bei häufigem Drehrichtungswechsel kann sich der Ventilatormotor unzulässig erwärmen.
- EZR-Geräte (Wechselstromausführungen) mit Kondensatormotor. Kondensator anschlussfertig im Klemmenkasten.
- Thermischer Überlastungsschutz serienmäßig. Ausnahme: Für DZR 25/4 D und polumschaltbare Geräte auf Anfrage.

4.3 Thermischer Überlastungsschutz

Der Ventilatormotor ist thermisch abgesichert (Temperaturfühler in der Motorwicklung). Der Überlastungsschutz schaltet den Ventilator über die externe Steuereinrichtung bei Überlast (Überhitzung) automatisch ab. Ausnahme: Polumschaltbare Geräte und DZR 25/4 D.

Vor Wiederinbetriebnahme muss der Ventilator so lange ausgeschaltet bleiben, bis Motor und Temperaturbegrenzer abgekühlt sind. Die Abkühlzeit kann je nach Größe und Temperaturverhältnissen **bis zu 30 Minuten** betragen. Gerät erst danach einschalten.

EZR ...

Die Anschlüsse sind potentialfrei auf Klemmen geführt und müssen an einem Motorvollschutzschalter, z. B. MVE 10, oder dem Steuerstromkreis einer Schützschialtung angeschlossen werden. Der MVE 10 ist nicht geeignet für EZR 25/4 D, EZR 30/6 B- und EZR 35/6 B-Geräte.

DZR ...

Die Anschlüsse sind potentialfrei auf Klemmen geführt und müssen an einem Motorvollschutzschalter, z. B. MV 25, oder dem Steuerstromkreis einer Schützschialtung angeschlossen werden.

Polumschaltbare DZR ... und DZR 25/4 D

Für polumschaltbare Geräte ist ein Überlastungsschutz mit einem bauseitig bereitzustellenden Motorvollschutzschalter zu

gewährleisten. Zum Umschalten der Drehzahlen einen optionalen Polumschalter, z. B. MAICO Polumschalter P1 oder WP1 verwenden.

5. Bedienung: Ein-/Ausschalten

Der Ventilator wird mit einem bauseitig bereitzustellenden Schalter ein- bzw. ausgeschaltet.

Mit einem optionalen Drehzahlsteller lässt sich die Drehzahl von EZR-Geräten stufenlos regeln, mit einem optionalen 5-Stufentransformator lassen sich EZR-/DZR-Geräte stufenweise schalten.

Während des Betriebs für ausreichend Zuluft sorgen.

6. Technische Daten

Für technische Daten → Typenschild.

- Für Typenschild → Ventilator oder dieser Anleitung.
- Für Abmessungen und Kennlinien → Katalog oder Internet.
- Internet → maico-ventilatoren.com oder QR-Code auf der Ausklappseite.

| | |
|---|---|
| Schutzart | IP 55* Ausnahme: IP 54 für EZR/DZR ... D |
| Fördervolumen, frei blasend oder frei saugend | 500 bis 14.800 m³/h, je nach Gerätevariante |
| Gewicht | 5,7 bis 41 kg, je nach Gerätevariante |
| Maximale Fördermitteltemperatur | 40 °C |

- * Schutzart IP 55 nur bei waagrechttem Einbau oder bei senkrechttem Einbau mit Förderrichtung nach unten gewährleistet.

7. Transport, Lagerung

7.1 Transport

WARNUNG

Lebensgefahr bei Verwendung unzulässiger Transportmittel oder Hebewerkzeuge.

- Gewicht 6 bis 17 kg, je nach Type, siehe technische Daten. Schwerpunkt (mittig) beachten.
- Zulässige Höchstbelastbarkeit der Hebewerkzeuge und Transportmittel berücksichtigen.
- Personen dürfen nicht unter schwebende Lasten treten.

VORSICHT



Schnittverletzungen durch scharfkantige Gehäusebleche.

- Schutzhandschuhe anziehen.

ACHTUNG

Gerätebeschädigung bei falsch angebrachten Transportmitteln.

Keine empfindlichen Komponenten belasten, wie zum Beispiel das Flügelrad oder den Klemmenkasten.

7.2 Lagerung

- Ventilator nur in waagrechtem Zustand in einem geeigneten, trockenen Raum einlagern: Umgebungstemperatur - 10 bis + 60 °C.
- Vor dem Einbau die ordnungsgemäße Funktion der Motorlagerung prüfen.
- Für Korrosionsschäden durch unsachgemäße Lagerung übernimmt MAICO keine Gewährleistung, z. B. bei Lagerung im Feuchtraum.

8. Montagevorbereitungen

Wichtige Montagehinweise

Ventilatorbetrieb nur zulässig bei:

- Festinstallation in Rohrleitungen mit zur Gerätetype (Nennweite) passenden Wickelfalzrohren Ø 250 bis Ø 600.
- fest verlegter elektrischer Zuleitung.
- einer Installation an Wand, Decke oder Konsole mit ausreichender Tragfähigkeit.
- Einbau mit elastischen Manschetten und Verbindungsstutzen (Typen EL../ELA.), Befestigungsfuß (FU) und Schwingungsdämpfern (GP). Diese verhindern Schwingungsübertragungen auf das Rohrsystem.
- freier Ansaugung oder Ausblasung mit Berührungsschutz gemäß EN ISO 13857, zum Beispiel mit MAICO Schutzgitter SG.
- **Vermeidung von Schallbrücken zum Baukörper.** Planungshinweise bzgl. Geräteposition und Abstände zu anderen Fassadenkomponenten beachten. Falls erforderlich Entkopplungselemente einsetzen.

Beachten Sie die Förder- und Drehrichtung → Pfeile auf Aufkleber (S).

9. Montage

ACHTUNG

Leckage bei unzureichender Abdichtung.

Ventilator an allen Flanschbohrungen mit dem Rohrleitungssystem fest verschrauben. Geeignetes Isolations-, Schalldämmungs- und Installationsmaterial anbringen.

1. Wickelfalzrohr am Montageort durchtrennen, falls das Rohrleitungssystem bereits installiert ist.
2. Passenden Befestigungsfuß (Type FU) mit den beigefügten, selbstschneidenden Blechschrauben am Ventilatorgehäuse befestigen. Einbaulage beliebig. Darauf achten, dass Klemmenkasten [7] am Montageort frei zugänglich ist.

3. Gerät an den Aufstellungsort transportieren und absetzen. Kapitel 7.1 beachten.
 4. Vormontierte Ventilatoreinheit mit Befestigungsfuß an Wand, Decke oder Konsole montieren. Ausreichend dimensioniertes Befestigungsmaterial bauseitig bereitstellen.
 5. Wickelfalzrohre saug- und druckseitig stumpf an den Ventilator anlegen. Abstände für elastische Manschetten oder elastische Verbindungsstutzen (Typen EL../ELA..) berücksichtigen.
 6. Wickelfalzrohre mit elastischen Manschetten oder Verbindungsstutzen (Typen EL../ELA..) an den Ventilator-Flanschbohrungen mit allen Schrauben fest verschrauben. Auf Dichtigkeit achten.
 7. Bei freier Ansaugung zusätzlich ein Schutzgitter (Type SG) als Berührungs- und Einsaugenschutz anbringen.
 8. Geeignetes Isolations- und Schalldämmmaterial anbringen.
- Förderrichtungsumkehr bei DZR.Geräten bei Umverdrahtung von Außenleiter L1 und L2.
 - Ein Betrieb mit **Frequenzumrichter** ist nur nach Rücksprache mit dem Werk zulässig. Die Durchführbarkeit muss fallweise geprüft werden.

10. Elektrischer Anschluss

ACHTUNG

Gerätebeschädigung bei Kurzschluss.
Nicht benötigte Adern isolieren.



Wichtige Hinweise

- Bei Elektroinstallation und Gerätemontage unbedingt die einschlägigen Vorschriften beachten, in Deutschland insbesondere DIN VDE 0100 mit den entsprechenden Teilen.
 - Der Ventilator muss an einer externen Steuereinrichtung mit automatischer, selbsthaltender Abschaltung angeschlossen werden → **Kapitel 4.3, Thermischer Überlastungsschutz**. Die Steuereinrichtung darf sich nach dem Auslösen nicht selbstständig wieder einschalten.
 - Polumschaltbare Motoren mit Drehzahlverhältnissen von 8/4 oder 4/2 sind im Dahlanderprinzip geschaltet.
1. Netzsicherung ausschalten und gegen Wiedereinschalten sichern. Warnschild anbringen.
 2. Klemmenkastendeckel entfernen.
 3. Leitungstülle im Klemmenkasten [7] mit einem Tüllenstecher kreisrund durchstoßen. Leitungsdurchmesser beachten.
 4. Netzleitung so in den Klemmenkasten führen, dass die Leitungstülle den Leitungsmantel komplett umschließt. Leitungstülle ggf. bauseitig abdichten.
 5. Ventilator an der Klemmenleiste gemäß Schaltbild (→ Kapitel 17) elektrisch verdrahten. Anzugsmomente beachten.
 6. Externe Steuereinrichtung an den beiden Motorklemmen TK der Klemmenleiste anschließen. Anzugsmomente beachten.
 7. Für polumschaltbare Geräte oder DZR 25/4 D einen thermischen Motorschutz installieren. Die Einsatztemperaturen dürfen nicht überschritten werden.
 8. Optionalen Ein-Aus-Schalter anbringen.
 9. Optionale Zubehörkomponenten (Drehzahlsteller, 5-Stufentransformator) anschließen → Kapitel 10.2 oder 10.3.

10.1 Ventilatoranschluss

Vorgeschriebene Anzugsmomente

| Komponente | Anzugsmoment |
|---|--------------|
| Klemmenkastendeckel M4 Edelstahl-Zylinderkopfschrauben | 1,0 Nm |
| Mantelklemme M7 x 0,75 mm | 0,7 Nm |
| Motorklemmen TK | 0,7 Nm |

10. Klemmenkastendeckel anbringen. Darauf achten, dass sich keine Schmutzpartikel im Klemmkasten befinden und die Dichtung des Klemmenkastendeckels ringsum bündig am Klemmenkasten anliegt. Anzugsmomente beachten. Dichtigkeit des Klemmenkastens prüfen.
11. Bei Schutzklasse I die Verbindung des den PE-Leiters prüfen.

10.2 Anschluss Drehzahlsteller an EZR ...

Zur stufenlosen Regelung von EZR-Geräten. Für zur Gerätetype passenden Drehzahlsteller → Internet oder Katalog.



Durch die Technik der Phasenanschnittsteuerung kann es zu Brummgeräuschen kommen.

ACHTUNG

Stillstand / Funktionsstörung des Ventilators bei zu geringer Ausgangsspannung am Drehzahlsteller.

Hinweise in Betriebsanleitung des Drehzahlstellers beachten. Mindestdrehzahl am Drehzahlsteller immer so einstellen, dass der Ventilatormotor nach einem Spannungsausfall wieder anläuft.

10.3 Anschluss 5-Stufentransformator an EZR .../DZR ...

Zur stufenweisen Einstellung der Drehzahl von EZR-/DZR-Geräten. Für zur Gerätetype passenden 5-Stufentransformator TR... oder TRV → Internet oder Katalog.

11. Inbetriebnahme, Funktionstest

1. Netzsicherung ausschalten, gegen Wiedereinschalten sichern, Warnschild anbringen.
2. Sämtliche Schraubenverbindungen auf festen Sitz prüfen.

3. Sicherstellen, dass die Luft ungehindert strömen kann und sich keine Fremdkörper im Luftkanal befinden.
4. Anschlussdaten mit den technische Daten des Gerätes (→ Typenschild) auf Übereinstimmung prüfen.
5. Wiedereinschaltssicherung entfernen und Netzsicherung einschalten.
6. Funktionstest durchführen. Dabei die Drehrichtung bzw. Förderrichtung und den ruhigen Lauf des Flügelrades prüfen und ggf. sicherstellen.
7. Gerät ausschalten.

12. Reinigung, Wartung

Reinigung: Vor der Reinigung Netzsicherung ausschalten, gegen Wiedereinschalten sichern, Warnschild anbringen.

Die Reinigung erfolgt bei Bedarf mit einem trockenen Tuch. Die Reinigungsintervalle sind vom Betreiber zu bestimmen – Häufigkeit abhängig von Umgebungsbedingungen und zu erwartenden Beeinträchtigungen.

Wartung: EZR-/DZR-Geräte sind wartungsfrei. Prüfen Sie das Gerät dennoch von Zeit zu Zeit auf Lagergeräusche, Beschädigungen und unverhältnismäßige Schwingungen. Ggf. das Gerät wie zuvor beschrieben von Verschmutzungen/Fremdpartikeln säubern. Für den Innenraum auf keinen Fall Wasser oder Hochdruckreiniger verwenden.

13. Störungsbehebung

Prüfen, ob der thermische Motorschutz (Kaltleiterauslösesystem) reagiert hat. Nach Abkühlen des Motorschutzes das Gerät einschalten und auf untypische Geräusche kontrollieren.

Fehlerfindung und Reparaturen nur durch Elektrofachkräfte zulässig.

| Störung | Ursache, Maßnahme |
|--|---|
| Ventilator schaltet nicht ein. | Keine Netzspannung. Prüfen, ob die Netzsicherung ausgefallen ist. Diese ggf. einschalten. |
| Thermischer Überlastungsschutz des Motors schaltet den Ventilator aus. | Motor zu heiß. Gerät solange ausgeschaltet lassen, bis Motor und Temperaturbegrenzer abgekühlt sind. Die Abkühlzeit kann bis zu 30 Minuten betragen. Erst dann das Gerät wieder einschalten. |
| Ventilator schaltet nicht ein. | Flügelrad blockiert. Reparatur nur durch Elektrofachkraft zulässig: Flügelrad überprüfen und ggf. reinigen. |
| Ablagerungen am Flügelrad und im Gehäuse durch staubhaltige Luft. | Elektrofachkraft hinzuziehen. Luftfilter in Rohrsystem einbauen. Innenraum auf keinen Fall mit Wasser oder Hochdruckreiniger reinigen. |
| Flügelrad dreht sich nicht. | Gerät ausschalten. Alle Versorgungsstromkreise abschalten – Netzsicherung ausschalten, diese gegen Wiedereinschalten sichern und ein Warnschild sichtbar anbringen. Elektrofachkraft hinzuziehen. Sicherstellen, dass das Flügelrad nicht durch Fremdkörper blockiert ist. |

i Besteht die Störung weiterhin, das Gerät vom Netz trennen, ein Wiedereinschalt-Verbotsschild anbringen und Fehlerursache von einer Elektrofachkraft ermitteln lassen. Bei wiederkehrenden Störungen das Gerät zur Reparatur in unser Werk schicken.

14. Ersatzteile

i Für Ersatzteile → Geräteübersicht in Abbildung A. Verwenden Sie nur Original-Ersatzteile.

Geben Sie bei Ersatzteilbestellungen bitte folgende Daten an:

1. Druck-Nr. dieser Anleitung 0185.0928.0004
2. Typenschild-Nr. → Typenschild auf Gerät oder Titelseite
3. Positionsnummer in Abbildung A.

Bestelladresse

MAICO Elektroapparate-Fabrik GmbH
Steinbeisstraße 20
78056 Villingen-Schwenningen
Deutschland
Tel. +49 7720 694 445
Fax +49 7720 694 175
E-Mail: ersatzteilservice@maico.de

15. Demontage

i Die Demontage darf nur von einer Elektrofachkraft vorgenommen werden.

1. Netzsicherung ausschalten, sichern und Warnschild anbringen.
2. Wickelfalzrohre vom Ventilator entfernen.
3. Klemmenkastendeckel öffnen und alle Leitungen entfernen.
4. Ventilator ausbauen.

16. Umweltgerechte Entsorgung

Das Gerät und auch die Verpackung enthält wiederverwertbare Stoffe, die nicht in den Restmüll gelangen dürfen.

Entsorgen Sie die Verpackungsmaterialien umweltgerecht nach den in Ihrem Land geltenden Bestimmungen.

Entsorgen Sie das Gerät nach Ende der Nutzung umweltgerecht nach den in Ihrem Land geltenden Bestimmungen.

EZR/DZR ... B, EZR/DZR ... D

Figure A

- 1 End cover
- 2 Motor
- 3 Strut (3 pieces)
- 4 Impeller
- 5 End cover
- 6 Duct sleeve
- 7 Terminal box
- 8 Capacitor
- S Sticker showing air flow and rotational direction
- T Rating plate

Figure B

- ① Air flow direction with air drawn across motor
- ② Rotational direction of impeller

Table of contents

| | |
|---|----|
| 1. Specialist installer qualification..... | 11 |
| 2. Intended use | 11 |
| 3. Safety instructions and warnings..... | 12 |
| 4. Product information | 14 |
| 5. Operation: Switching on/off | 15 |
| 6. Technical data..... | 15 |
| 7. Transport, storage..... | 16 |
| 8. Installation preparations | 16 |
| 9. Installation..... | 16 |
| 10. Electrical connection | 17 |
| 11. Commissioning, function test | 18 |
| 12. Cleaning, maintenance | 18 |
| 13. Fault rectification | 18 |
| 14. Spare parts | 19 |
| 15. Dismantling | 19 |
| 16. Environmentally responsible disposal .. | 19 |
| 17. Wiring diagrams | 30 |



Please read the instructions carefully before mounting and using for the first time. Follow the instructions. Pass these instructions onto the owner for safekeeping.

1. Specialist installer qualification

Mounting may only be carried out by **specialists** who have the necessary knowledge and experience in **ventilation engineering**.

Only a **trained electrician** is permitted to work on the electrics. You are deemed a trained electrician if you are familiar with the relevant standards and guidelines, can competently and safely connect units to an electrical power supply in line with the attached wiring diagram and are able to recognise and avoid risks and dangers associated with electricity on the basis of your technical training and experience.

2. Intended use

EZR ... and DZR ... fans are used to extract air from or ventilate changing rooms, design offices, workshops, production sites, machine or workplace extraction areas, industrial halls, laboratories, fitness rooms, restaurants and other commercial areas.

Operation is only permitted with:

- a fixed installation within buildings.
- installation on a wall with sufficient load-bearing capacity.
- installation with protective grille with uncovered air inlet or outlet (protection against accidental contact according to EN ISO 13857).

These duct fans are designed for domestic and light-duty commercial use. No other or additional use is intended.

Acknowledgements: © Maico Elektroapparate-Fabrik GmbH. This instruction is a translation of the German original operating instructions. We cannot be held responsible for mistakes or printing errors and retain the right to make technical modifications without giving prior notice. The brands, brand names and protected trade marks that are referred to in this document refer to their owners or their products.



3. Safety instructions and warnings



WARNING

Indicates a possibly hazardous situation which could result in death or serious injuries if not avoided.



CAUTION

Indicates a possibly hazardous situation, which could result in minor to moderate injuries.

NOTICE

Indicates a possible situation, which could cause damage to the product or its surroundings.

The fan unit must not be used in the following situations under any circumstances.

Risk of combustion/fire from flammable materials, liquids or gases in the vicinity of the fan. Do not place any flammable materials, liquids or gases near the fan, which may ignite in the event of heat or sparks and catch fire.

Steam-saturated or greasy air or solid particles which may stick to the fan, can soil the fan and reduce the efficiency. Never use fan to convey these substances. Explosive gases and dusts may ignite and cause serious explosions or fire. Never use fan unit in an explosive atmosphere (risk of explosion).

Explosive gases and dusts may ignite and cause serious explosions or fire. Never use fan unit in an explosive atmosphere (risk of explosion).

Risk to health from chemicals or aggressive gases/vapours. Chemicals or aggressive gases/vapours may harm health, especially if they are distributed throughout the rooms by the fan. Never use fan to distribute chemicals or aggressive gases/vapours.

Observe all safety instructions!

Risks for children and people with reduced physical, sensory or mental capabilities or a lack of knowledge. Fan may only be installed, commissioned, cleaned and maintained by people who can safely recognise and avoid the risks associated with this work.

Danger of injury if foreign bodies are inserted into the unit. Do not insert any objects in the unit.

Risk of injury from rotating impeller. Hair, clothing, jewellery etc. may be pulled into the fan if you get too close to it. During operation always keep far enough away to prevent this from happening.

Health risk due to deposits on the unit (mould, bacteria, dust etc.) after the fan has not been used for a long time. Clean unit at regular intervals, especially after the fan has not been used for a long time.

A fan that is not mounted correctly may result in non-intended operation or impermissible operation. Ensure that foreign bodies cannot be sucked into the unit and ducts. For fans with a free inlet, fit a protective grille (e.g. Protective grille SG). The fan can only be operated if protection against accidental contact with the impeller is guaranteed in accordance with EN ISO 13857.

Risk of injury and health risk in the event of changes or modifications or if components which are not permitted are used. The unit may only be operated with original components. Changes and modifications are not permitted and release the manufacturer from any guarantee obligations and liability, e.g. if the duct sleeve is drilled at a point which is not permitted.

Risk of injury/damage to unit if the fan falls during installation/removal (mounting/dismantling/cleaning/maintenance) (weight 6 to 17 kg, depending on type). During mounting work, ensure that you are standing securely and cannot lose your balance and that there is no one under the unit. When removing and installing the unit, support it from below with a hand.

Risk of injury when working at heights. Use appropriate climbing aids (ladders). Stability should be ensured, if necessary have the ladders steadied by a 2nd person. Ensure that you are standing securely and cannot lose your balance and that there is no one under the unit.

High noise emissions near the fan. Use additional visual warning signals to secure the workplace area.

Risk of injury when handling housing parts with sharp edges. Wear protective gloves.

Risk during transport from heavy or falling loads. Observe applicable safety and accident prevention requirements. Do not stand under a suspended load. Check unit for transport damage

Danger of electric shock when operating a fan which is damaged or not fully mounted. Before working on the fan, shut down all supply circuits (switch off mains fuse), secure against being accidentally switched back on and position a visible warning sign. **Only operate the fan when it is completely installed.** Do not commission a damaged unit. Prevent the unit from being switched back on until it has been fully repaired

Hearing damage caused by spending prolonged periods directly next to the unit while it is running. Depending on type, sound power levels of up to 76 dB(A). When planning, take into account sound insulation at the installation site when planning. If necessary, use hearing protection.

Risk of injury in case of incorrect mounting, if the fan falls down due to its inherent weight. The fan vibrates slightly. Wall mounting only on walls with sufficient load-bearing capacity and with sufficiently dimensioned mounting material.

Risk of burns due to hot motor. The motor can still be hot after switching off the device. Cool-down time can be up to 30 minutes.

Danger if the relevant regulations for electrical installations are not observed.

→ Before installing the electrics, shut down all supply circuits, deactivate the mains fuse and secure it so it cannot be switched back on. Attach a warning sign in a clearly visible place.

→ Be sure to observe the relevant regulations for electrical installation; e.g. EN 50110-1, in Germany this is particularly VDE 0100, with the corresponding parts.

→ A mains isolation device with contact openings of at least 3 mm at each pole is mandatory.

→ Only connect unit to a permanently wired electrical installation with type NYM-O/NYM-J (3 x 1.5 mm² or 5 x 1.5 mm²) cables.

→ The units may only be operated using the voltage and frequency shown on the rating plate.

→ Make electrical connections according to wiring diagram.

→ The degree of protection stated on the rating plate is only guaranteed if installation is undertaken correctly and if the connection cable is correctly guided through the cable grommet into the terminal box. The grommet must tightly seal the cable sheathing. The terminal box cover must be correctly fitted, so that the surrounding sealing has close contact all the way around the terminal box IP 54/IP 55 only guaranteed in horizontal installation position or, in the case of vertical installation, with downward air flow direction.

→ With protection class I, connect the PE conductor and check the connection.

→ Check protective-conductor opening on housing.

→ Unit may also be energized even when at a standstill and may be switched on automatically by sensors (time delay, humidity etc.) or by the thermal protection in the motor winding. Maintenance and fault finding only permissible when carried out by trained specialists.

Risk of death from carbon monoxide when operating with air-ventilated fireplaces. Ensure sufficient supply air intake during operation with air-ventilated fireplaces.

The fans may only be installed in rooms, apartments or residential units of a comparable size, in which air-ventilated fireplaces are installed if:

- a parallel operation of air-ventilated fireplaces for liquid or gaseous fuels and the air-extracting equipment can be prevented via safety devices, or
- the extraction of exhaust gas from the air-ventilated fireplaces is monitored by special safety equipment.

Exercise caution when handling packaging materials.

→ Observe applicable safety and accident prevention requirements.

→ Store packaging material out of the reach of children (risk of suffocation).

4. Product information

4.1 Unit versions

- **EZR ... B and EZR 25/4 D:** Single-phase AC models 230 V, 50 Hz
- **DZR ... B and DZR 25/4 D:** Three-phase AC and pole-changeable three-phase AC models 400 V, 50 Hz

4.2 Product description

- Duct fans in nominal sizes Ø 250 to Ø 600.
- Any installation position. Air extraction or ventilation, depending on installation position.
- The speed of EZR/DZR fans can be controlled. Exception: The speed of the DZR 40/2 B cannot be controlled.

- Reversing mode permitted. Flow rate in opposite air flow direction reduced by around 35 %. For reversing switch → Internet or catalogue.
- Thermal properties of fan designed for continuous operation. The fan motor may heat up impermissibly if the direction of rotation is changed frequently.
- EZR units (single-phase AC models) with capacitor motor Capacitor in the terminal box is ready to be connected.
- Thermal overload protection as standard. Exception: On request for DZR 25/4 D and pole-changeable units.

4.3 Thermal overload protection

The fan motor has thermal protection (temperature sensor in the motor winding). The overload protection automatically switches off the fan via the external control device in the event of overload (overheating). Exception: Pole-changeable units and DZR 25/4 D.

The fan must remain switched off long enough for the motor and temperature limiter to cool down, before starting the fan back up. Depending on size and temperature conditions, it may take **up to 30 minutes** to cool down. Only switch unit on after this.

EZR ...

Potential-free terminal connections, which must be connected to e.g. an MVE 10 motor protection switch or the control circuit of a contactor circuit. The MVE 10 is not suitable for EZR 25/4 D, EZR 30/6 B and EZR 35/6 B units.

DZR ...

Potential-free terminal connections, which must be connected to e.g. an MV 25 motor protection switch or the control circuit of a contactor circuit.

Pole-changeable units DZR ... and DZR 25/4 D

Overload protection with a motor protection switch provided by the customer must be ensured for pole-changeable units. Use an optional pole changing switch, e.g. MAICO pole changing switch P1 or WP1, to change over the speed.

5. Operation: Switching on/off

The fan is switched on or off with a switch that is to be provided by the customer.

The speed of EZR units can be controlled steplessly with an optional speed controller. EZR/DZR units can be switched in steps using an optional 5-step transformer.

Ensure sufficient air supply during operation.

6. Technical data

For technical data, → the rating plate.

- For rating plate → the fan or these instructions.
- For dimensions and characteristic curves → catalogue or Internet.
- Internet → maico-ventilatoren.com or QR code on the fold-out page.

| | |
|---------------------------------------|--|
| Degree of protection | IP 55* Exception: IP 54 for EZR/DZR ... D |
| Air volume, free outlet or free inlet | 500 to 14,800 m ³ /h, depending on unit variant |
| Weight | 5.7 to 41 kg, depending on unit variant |
| Maximum air flow temperature | 40 °C |

- * IP 55 protection only guaranteed in horizontal installation position or, in the case of vertical installation, with downward air flow.

7. Transport, storage

7.1 Transport

WARNING

Danger to life if impermissible means of transport or lifting gear are used.

→ Weight of 6 to 17 kg, depending on type, see technical data. Observe centre of gravity (middle).

→ Observe the maximum permitted loading capacity for lifting gear and means of transport.

→ Do not stand under a suspended load.

CAUTION



Risk of cuts from metal housing plates with sharp edges.

→ Wear protective gloves.

NOTICE

Risk of damage to unit if means of transport are incorrectly attached.

Do not place load on sensitive components, such as the impeller or terminal box.

7.2 Storage

- Only store fan horizontally in a suitable, dry room: ambient temperature - 10 to + 60 °C.
- Before installing, check that the motor bearing is working properly.
- MAICO accepts no liability for corrosion damage caused by improper storage, e.g. storage in a damp room.

8. Installation preparations

Important installation information

Fan operation only permitted with:

- permanent installation in ducts with folded spiral-seams ducts Ø 250 to Ø 600 to suit the unit type (nominal size).
- permanent electrical supply cable.
- installation on a wall, ceiling or bracket of sufficient load-bearing capacity.
- installation with flexible cuffs and flexible couplings (types EL../ELA..), mounting foot (FU) and vibration dampers (GP). These prevent the transmission of vibrations to the duct system.
- free air inlet or outlet with protection against accidental contact according to EN ISO 13857, for example with the MAICO SG protective grille.
- **Avoidance of sound bridges with the structure.** Observe planning instructions regarding unit position and distance to other façade components. Use isolating elements if necessary.

Note air flow and rotational direction

→ arrows on sticker (S).

9. Installation

NOTICE

Risks of leakages if unit is not sealed tightly enough.

Firmly screw fan down to the duct system at all flange holes. Fit suitable insulation, sound-deadening and installation material.

1. Cut folded spiral-seams duct at installation location if the duct system is already installed.
2. Secure appropriate mounting foot (type FU) to fan housing with self-cutting tapping screws provided. Any installation position. Make sure that there is free access to terminal box [7] at the installation location.

3. Transport unit to installation location and deposit there. Observe Chapter 7.1.
4. Mount pre-fitted fan unit with mounting foot to wall, ceiling or bracket. Mounting material of the sufficient size should be provided by the customer.
5. Lay folded spiral-seams ducts flush against the fan on the inlet and outlet side. Observe spacing for flexible cuffs or flexible couplings (types EL../ELA..).
6. Securely screw folded spiral-seams ducts down to fan flange bores with all screws using flexible cuffs or flexible couplings (types EL../ELA..). Ensure seal integrity.
7. With a free inlet, also fit a protective grille (type SG) as protection against accidental contact and drawing in.
8. Fit suitable insulation and sound-deadening material.

- Operation with **frequency converters** is only admitted if factory is consulted. Feasibility must be checked in each case.

10. Electrical connection

NOTICE

Risk of damage to unit in the event of short-circuits.

Insulate any unnecessary cable cores.



Important notes

- Always note the relevant specifications for electrical installations and when fitting equipment. In Germany, observe DIN VDE 0100 and the corresponding parts in particular.
 - The fan has to be connected to an external control device with automatic self-holding switch-off → **Chapter 4.3 Thermal overload protection**. The control device must not switch on again automatically after being tripped.
 - Pole-changeable motors with speed ratios of 8/4 or 4/2 have a Dahlander pole-changing circuit.
 - Reverse in air flow direction for DZR units with reverse wiring of external conductor L1 and L2.
1. Switch off mains fuse and prevent from being started up again. Attach warning sign.
 2. Remove the terminal box cover.
 3. Pierce cable grommet in terminal box [7] with a nozzle pin. Note cable diameter.
 4. Guide the power cable into the terminal box such that the cable grommet fits around the cable sheathing completely. Have customer seal cable grommet if required.
 5. Wire fan to the terminal block according to the wiring diagram (→ Chapter 17). Note tightening torques.
 6. Connect external control device to the two motor terminals TK of the terminal block. Note tightening torques.
 7. Install thermal motor protection for pole-changeable units or DZR 25/4 D. The usage temperatures may not be exceeded.
 8. Fit optional on/off switch.
 9. Connect optional accessory components (speed controller, 5-step transformer) → Chapter 10.2 or 10.3.
 10. Fit terminal box cover. Ensure that there are no dirt particles in the terminal box and that the seal of the terminal box cover has close contact all the way around the terminal box. Note tightening torques. Check seal integrity of terminal box.
 11. With protection class I, check the connection of the PE conductor.

10.1 Fan connection

Prescribed tightening torques

| Component | Tightening torque |
|--|-------------------|
| Terminal box cover M4 stainless steel cylinder head screws | 1.0 Nm |
| Mantle terminal M7 x 0.75 mm | 0.7 Nm |
| Motor terminals TK | 0.7 Nm |

10.2 Connecting speed controller to EZR ...

For stepless control of EZR units. For speed controller suitable for unit type → Internet or catalogue.

i The technology in the phase angle controller may cause a humming noise.

NOTICE

The fan will stop / suffer functional problems if the output voltage on the speed controller is too low.

Observe information in the speed controller operating instructions. Always set the minimum speed on the speed controller such that the fan motor starts up again after power failure.

10.3 Connecting 5-step transformer to EZR .../DZR ...

For stepped speed adjustment of EZR/DZR units. For 5-step transformer TR... or TRV suitable for unit type → Internet or catalogue.

11. Commissioning, function test

1. Switch off mains fuse, secure against being accidentally switched back on and position a warning sign.
2. Check that all screw connections are tight.
3. Ensure that the air can flow unhindered and that there are no foreign bodies in the air channel.
4. Check that connection data matches technical data on the unit (→ rating plate).
5. Remove protection against switching back on and switch on mains fuse.
6. Run function test. Check the direction of rotation / air flow direction and that the impeller runs quietly and ensure if necessary.
7. Switch off unit.

12. Cleaning, maintenance

Cleaning: Before cleaning, switch off mains fuse, secure against being accidentally switched back on and position a warning sign.

If required, the unit is cleaned with a dry cloth. The operator should determine the cleaning intervals – frequency depends on ambient conditions and anticipated impairments.

Maintenance: EZR/DZR units require no maintenance. Despite this, check the unit from time to time for bearing noise, damage and disproportionate vibration. If necessary, clean the unit of dirt/foreign particles as described above.

Never use water or a high-pressure cleaner on the interior.


13. Fault rectification

Check whether the thermal motor protection (PTC thermistor triggering device) has tripped. Once the motor protection has cooled down, switch the unit on and check for unusual noise.


Fault finding and repairs only permissible when carried out by trained specialists.

| Fault | Cause, measure |
|---|---|
| Fan does not switch on. | No mains voltage. Check whether the mains fuse has failed. Switch on if necessary. |
| Motor's thermal overload protection switches the fan off. | Motor too hot. Leave the unit switched off until the motor and the temperature limiter cool down. Cool-down time can be up to 30 minutes . Only then, switch the unit back on. |
| Fan does not switch on. | Impeller is blocked. Repairs may only be carried out by an electrician: Check impeller and clean if necessary. |

| Fault | Cause, measure |
|--|---|
| Deposits on the impeller and in the housing caused by dust in the air. | Call on the services of a trained electrician. Install air filter in the duct system. Under no circumstances should the inside of the unit be cleaned with water or a high-pressure cleaner. |
| Impeller not turning. | Switch off unit. Switch off all supply circuits - switch off mains fuse, secure against being accidentally switched back on and position a visible warning sign. Call on the services of a trained electrician. Ensure that the impeller is not blocked by foreign bodies. |

 If the fault persists, disconnect unit from the power supply, fit a sign prohibiting it from being switched back on and have cause of error investigated by a trained electrician. If faults reoccur, send the unit to our factory for repairs.

14. Spare parts

 For spare parts → unit overview in Figure A. Only use original spare parts.


When ordering spare parts, please provide the following details:

1. Print no. 0185.0928.0004 of these instructions.
2. Rating plate no. → rating plate on unit or title page
3. Item number in Figure A.

Address for orders

Maico Elektroapparate-Fabrik GmbH
 Steinbeisstrasse 20
 78056 Villingen-Schwenningen
 Germany
 Tel. +49 (0)7720 694445
 Fax +49 (0)7720 694175
 E-mail: ersatzteilservice@maico.de

15. Dismantling

 Dismantling may only be undertaken by an electrician.

1. Switch off mains fuse, secure and fit warning sign.
2. Remove folded spiral-seam ducts from fan.
3. Open terminal box cover and remove all cables.
4. Remove fan.

16. Environmentally responsible disposal

The unit and the packaging contain parts that can be recycled, and should not end up in the domestic waste.

Dispose of the packaging material in an environmentally-friendly way, in compliance with the regulations valid in the country where you are.

At the end of its service life, dispose of the unit in an environmentally-friendly way, in compliance with the regulations valid in the country where you are.

EZR/DZR ... B, EZR/DZR ... D

Figure A

- 1 Couvercle de fermeture
- 2 Moteur
- 3 Jambe de force (3 unités)
- 4 Hélice
- 5 Couvercle de fermeture
- 6 Douille tubulaire
- 7 Bornier
- 8 Condensateur
- S Autocollant sens de refoulement et de rotation
- T Plaque signalétique

Figure B

- ① Sens de refoulement, aspiration par le moteur
- ② Sens de rotation de l'hélice

Sommaire

| | |
|--|----|
| 1. Qualification de l'installateur spécialisé .. | 20 |
| 2. Utilisation conforme..... | 20 |
| 3. Consignes de sécurité et avertissements .. | 21 |
| 4. Informations produit | 24 |
| 5. Utilisation : Marche/Arrêt..... | 24 |
| 6. Caractéristiques techniques | 25 |
| 7. Transport, stockage | 25 |
| 8. Préparatifs de montage | 25 |
| 9. Montage | 26 |
| 10. Branchement électrique | 26 |
| 11. Mise en service, test de fonctionnement.. | 27 |
| 12. Nettoyage, entretien | 28 |
| 13. Élimination des dysfonctionnements | 28 |
| 14. Pièces de rechange..... | 29 |
| 15. Démontage..... | 29 |
| 16. Élimination respectueuse de l'environnement..... | 29 |
| 17. Schémas de branchement | 30 |

Mentions légales : © Maico Elektroapparate-Fabrik GmbH. Traduction du mode d'emploi original. Sous réserve de fautes d'impression, d'erreurs et de modifications techniques. Les marques, marques commerciales et marques déposées dont il est fait mention dans ce document se rapportent à leurs propriétaires ou leurs produits.



Veillez lire attentivement ces instructions avant le montage et la première utilisation. Suivez les instructions. Remettez les instructions au propriétaire pour conservation.

1. Qualification de l'installateur spécialisé

Seul un **personnel qualifié**, disposant de connaissances et d'expérience dans la **technique de ventilation**, est autorisé à effectuer le montage.

Les travaux sur le système électrique ne doivent être exécutés que par des **électriciens qualifiés**. On entend par électricien qualifié une personne qui, par son apprentissage, sa formation et son expérience connaît les normes et directives en vigueur, est capable d'exécuter les branchements électriques selon le schéma de câblage et en toute sécurité, connaît les dangers de l'électricité et peut les éviter.

2. Utilisation conforme

EZR ... et DZR ... servent à l'évacuation d'air ou à la ventilation des cabines d'essayage, bureaux de contremaîtres, ateliers, locaux de production, à l'aspiration pour des salles de machines ou postes de travail, halles industrielles, laboratoires, salles de musculation, lieux de restauration ou espaces commerciaux divers.

Le fonctionnement est uniquement autorisé dans le cas d'une :

- installation fixe à l'intérieur d'un bâtiment.
- installation sur un mur ayant une charge admissible suffisante.
- installation avec une grille de protection pour une entrée et une sortie d'air libre (protection contre les contacts conforme à EN ISO 13857).

Ces ventilateurs pour gaine ronde sont conçus pour une utilisation assimilée à domestique ou à petits commerces. Toute utilisation autre ou dépassant ce cadre est considérée comme non conforme.



3. Consignes de sécurité et avertissements



AVERTISSEMENT

Signale une situation dangereuse éventuellement possible susceptible d'entraîner la mort ou de graves blessures si elle n'est pas évitée.



PRUDENCE

Signale une situation vraisemblablement dangereuse pouvant entraîner des blessures corporelles de gravité faible à moyenne.

ATTENTION

Signale une situation éventuellement possible susceptible d'entraîner l'endommagement du produit ou de son environnement.

Risque d'inflammation/d'incendie résultant de la présence de matériaux, liquides ou gaz combustibles à proximité du ventilateur.

■ **Ne pas déposer à proximité du ventilateur de matériaux, liquides ou gaz combustibles risquant de s'enflammer sous l'effet de la chaleur ou d'étincelles et de provoquer un incendie.** De l'air saturé de vapeur d'eau ou à teneur en graisse ou des particules solides collées au ventilateur peuvent encrasser le ventilateur et réduire sa puissance. Ne jamais utiliser le ventilateur pour transporter ces substances.

■ **Des gaz et poussières explosifs risquent de s'enflammer et de provoquer une grave explosion ou un incendie.** Ne jamais utiliser le ventilateur dans une atmosphère explosive (risque d'explosion).

■ **Des gaz et poussières explosifs risquent de s'enflammer et de provoquer une grave explosion ou un incendie.** Ne jamais utiliser le ventilateur dans une atmosphère explosive (risque d'explosion).

■ **Danger pour la santé par produits chimiques ou gaz/vapeurs agressifs. Produits chimiques ou gaz/vapeurs agressifs risquent de nuire à la santé,**

notamment s'ils sont diffusés dans les pièces par le ventilateur. Ne jamais utiliser le ventilateur pour diffuser des produits chimiques ou gaz/vapeurs agressifs.

Respecter toutes les consignes de sécurité!

■ **Danger pour les enfants et les personnes ayant des capacités physiques, sensorielles ou psychiques réduites ou sans connaissances suffisantes.** L'installation, la mise en service, le nettoyage et l'entretien du ventilateur ne pourront être effectués que par des personnes conscientes des risques présentés par ces travaux et étant en mesure de les éviter.

■ **Risque de blessure en cas d'introduction de corps étrangers dans l'appareil.** Ne jamais introduire d'objets dans l'appareil.

■ **Risque de blessure par rotation de l'hélice.** Les cheveux, vêtements, bijoux, etc. peuvent être happés par le ventilateur si vous vous tenez trop près de l'appareil. Pour éviter ces dangers, gardez une distance suffisante avec le ventilateur en fonctionnement.

Risque pour la santé à cause des dépôts sur l'appareil (moisissures, germes, poussière, etc.) après une longue immobilisation. Nettoyer l'appareil à intervalles réguliers, particulièrement après une longue phase d'immobilisation.

Si le ventilateur n'est pas monté correctement, son exploitation peut être non conforme/non autorisée.

Protéger l'appareil et les conduits contre l'aspiration de corps étrangers. Dans le cas d'une aspiration libre, installer une grille de protection (p. ex. grille de protection SG). L'appareil ne peut être mis en service que si la protection contre les contacts de l'hélice est garantie conformément à la norme EN ISO 13857.

Risque de blessure et pour la santé en cas de modifications ou de transformations ou encore en cas d'utilisation de composants non autorisés. Le fonctionnement n'est autorisé qu'avec des composants d'origine. Les modifications et transformations sont rigoureusement interdites et dégagent le fabricant de toute responsabilité et garantie, p. ex. lorsque la douille tubulaire est percée à un endroit non autorisé.

Risque de blessure/dommage sur l'appareil si le ventilateur tombe lors de son montage/démontage (montage/démontage/nettoyage/entretien) (poids de 6 à 17 kg, selon le type). Lors des travaux de montage, veillez à avoir une position stable et à ce que personne ne séjourne sous l'appareil. Pour le démontage/montage, soutenir l'appareil d'une main par dessous.

Risque de blessure lors des travaux en hauteur. Utiliser des auxiliaires d'accès vertical (échelles) appropriés. Assurer la stabilité, le cas échéant, faire appel à une 2ème personne pour maintenir l'échelle. Veiller à avoir une position stable et à ce que personne ne séjourne sous l'appareil.

Émissions sonores élevées à proximité du ventilateur. Pour la sécurisation des secteurs du poste de travail, utilisez en plus des signaux d'avertissement optiques.

Risque de blessure en manipulant des parties coupantes de l'appareil. Porter des gants de protection.

Danger au cours du transport dû à des charges trop lourdes ou à des chutes de charges. Respecter les consignes de sécurité et de prévention des accidents en vigueur. Ne pas passer sous une charge en suspension. Vérifier que l'appareil n'a pas subi de dommages de transport.

Danger d'électrocution en cas d'exploitation d'un ventilateur partiellement monté ou endommagé.

Avant de travailler sur le ventilateur, couper tous les circuits d'alimentation électrique (couper le fusible secteur), le sécuriser contre toute remise en service intempestive et apposer un panneau d'avertissement de manière bien visible. **N'utiliser le ventilateur qu'après son montage complet.** Ne pas mettre en service un appareil endommagé. Empêcher toute utilisation jusqu'à réparation complète.

Dommages auditifs en cas de long séjour directement à côté de l'appareil en marche. Selon le type, niveau de puissance acoustique allant jusqu'à 76 dB(A). Lors de la planification, prévoir une insonorisation sur le lieu d'implantation. Si nécessaire, utiliser une protection auditive.

Risque de blessure en cas de fixation erronée, si le ventilateur tombe du fait de son poids propre. Le ventilateur vibre légèrement. Montage uniquement sur murs de charge admissible suffisante avec du matériel de fixation de dimensions suffisantes.

Risque de brûlure par moteur chaud.
Après arrêt de l'appareil, le moteur peut encore être très chaud.

Le temps de refroidissement peut atteindre jusqu'à 30 minutes.

Danger en cas de non-respect des consignes en vigueur relatives aux installations électriques.

→ Avant toute installation électrique, couper tous les circuits d'alimentation électrique, mettre le fusible secteur hors service et sécuriser contre une remise en marche. Apposer un panneau d'avertissement de manière bien visible.

→ La réglementation en vigueur pour l'installation électrique, p. ex. EN 50110-1, et notamment, pour l'Allemagne, la norme DIN VDE 0100 et les parties correspondantes, doivent être respectées.

→ Prévoir un dispositif de coupure du secteur avec une ouverture de contact d'au moins 3 mm par pôle.

→ Brancher exclusivement l'appareil sur une installation électrique permanente avec des câbles de type NYM-O / NYM-J, 3x 1,5 mm².

→ Utiliser exclusivement les appareils à la tension et à la fréquence indiquées sur la plaque signalétique.

→ Effectuer le branchement électrique conformément au schéma de branchement.

→ Le type de protection indiqué sur la plaque signalétique est uniquement garanti sous réserve d'un montage conforme aux prescriptions et de l'insertion correcte du câble de raccordement à travers le manchon de câble dans le bornier. Ce manchon doit enserrer étroitement l'enveloppe du câble. Le couvercle de bornier doit être posé correctement de manière à ce que le joint qui l'entoure repose complètement sur le bornier. Type de protection IP 54 / IP 55 assuré uniquement avec montage horizontal ou montage vertical avec sens de refoulement vers le bas.

→ Pour la classe de protection I, brancher le conducteur PE et vérifier la connexion.

→ Vérifier le passage de la terre sur le boîtier.

→ Même à l'arrêt, l'appareil peut être sous tension et être mis automatiquement en marche par les capteurs (temporisation, humidité, etc.) ou par le thermocontact dans la bobine de moteur. L'entretien et la détection d'erreurs sont réservés à des électriciens qualifiés.

Danger de mort dû à la présence de monoxyde de carbone en cas d'utilisation avec des foyers dépendants de l'air ambiant. Lors d'une utilisation avec des foyers dépendants de l'air ambiant, veiller à une arrivée d'air suffisante.

Les ventilateurs ne peuvent être installés dans des pièces, des habitations ou des unités d'utilisation de taille comparable où sont installés des foyers dépendants de l'air ambiant que si :

- le fonctionnement simultané de foyers dépendants de l'air ambiant pour combustibles liquides ou gazeux et de l'installation d'aspiration d'air est prévenu par des dispositifs de sécurité ou
- la conduite de gaz d'échappement des foyers dépendants de l'air ambiant est contrôlée par des dispositifs de sécurité particuliers.

Manipuler les matériaux d'emballage avec prudence.

→ Respecter les consignes de sécurité et de prévention des accidents en vigueur.

→ Conserver le matériel d'emballage hors de portée des enfants (risque d'étouffement).

4. Informations produit

4.1 Exécutions

- **EZR ... B et EZR 25/4 D** : Exécutions à courant alternatif 230 V, 50 Hz
- **DZR ... B et DZR 25/4 D** : Exécutions à courant triphasé et à inversion de la polarité 400 V, 50 Hz

4.2 Description du produit

- Ventilateurs pour gaine ronde dans les largeurs nominales Ø 250 à Ø 600.
- Position d'installation au choix. Évacuation d'air ou ventilation, suivant la position d'installation.
- Ventilateurs EZR/DZR à vitesse réglable. Exception : pas de réglage de vitesse sur DZR 40/2 B.
- Fonctionnement réversible admis. Débit réduit de 35 % env. en cas d'inversion du sens de refoulement. Pour inverseur → Internet ou catalogue.
- Ventilateur thermiquement conçu pour fonctionnement continu. En cas de changement fréquent du sens de rotation, le moteur du ventilateur peut chauffer beaucoup trop.
- Appareils EZR (exécutions à courant alternatif) avec moteur à condensateur. Condensateur prêt à être raccordé dans le bornier.
- Protection thermique contre les surcharges de série. Exception : sur demande pour DZR 25/4 D et les appareils à inversion de la polarité.

4.3 Protection thermique contre les surcharges

Le moteur de ventilateur bénéficie d'une protection thermique (sonde de température dans la bobine de moteur). La protection contre les surcharges désactive automatiquement le ventilateur via le dispositif de commande externe en cas de surcharge (surchauffe). Exception : appareils à inversion de la polarité et DZR 25/4 D.

Avant sa remise en service, le ventilateur doit rester à l'arrêt jusqu'à refroidissement du moteur et du limiteur de température. Le temps de refroidissement **peut atteindre 30 minutes** en fonction de la taille et des températures ambiantes. Ne pas activer l'appareil avant.

EZR ...

Les branchements sont amenés par contacts secs sur bornes et doivent être raccordés p. ex. à un disjoncteur-protecteur intégral MVE 10 ou au circuit de courant de commande d'un contacteur-disjoncteur. Le MVE 10 ne convient pas aux appareils EZR 25/4 D, EZR 30/6 B et EZR 35/6 B.

DZR ...

Les branchements sont amenés par contacts secs sur bornes et doivent être raccordés p. ex. à un disjoncteur-protecteur intégral MV 25 ou au circuit de courant de commande d'un contacteur-disjoncteur.

Appareils à inversion de la polarité DZR ... et DZR 25/4 D

Pour les appareils à inversion de la polarité, prévoir sur le site une protection contre les surcharges avec disjoncteur-protecteur intégral. Pour la commutation des vitesses de rotation, utiliser un inverseur de polarité optionnel tel que l'inverseur MAICO P1 ou WP1.

5. Utilisation : Marche/Arrêt

Le ventilateur est activé/désactivé par un interrupteur à fournir par le client.

Avec un régulateur de vitesse optionnel, la vitesse de rotation des appareils EZR est réglable en continu. Un transformateur à 5 plots optionnel permet une commutation progressive des appareils EZR/DZR. Pendant le fonctionnement, prévoir une arrivée d'air suffisante.

6. Caractéristiques techniques

Pour les caractéristiques techniques
→ cf. Plaque signalétique.

- Pour la plaque signalétique → cf. Ventilateur ou le présent mode d'emploi.
- Pour les dimensions et courbes caractéristiques → cf. Catalogue ou Internet.
- Internet → maico-ventilatoren.com ou code QR sur la page rabattable.

| | |
|---|--|
| Type de protection | IP 55* Exception : IP 54 pour EZR/DZR ... D |
| Débit d'air, soufflage ou aspiration libre | 500 à 14 800 m ³ /h, en fonction de la version d'appareil |
| Poids | 5,7 à 41 kg, en fonction de la version d'appareil |
| Température de refoulement moyenne maximale | 40 °C |

- * Type de protection IP 55 assuré uniquement avec montage horizontal ou montage vertical avec sens de refoulement vers le bas.

7. Transport, stockage

7.1 Transport

AVERTISSEMENT

Danger de mort en cas d'utilisation de moyens de transport ou d'outils de levage non autorisés.

→ Poids de 6 à 17 kg, selon le type, voir données techniques. Tenir compte du centre de gravité (centré).

→ Respecter la résistance maximale admise des outils de levage et des moyens de transport.

→ Il est interdit à toute personne de séjourner sous des charges en suspens.

PRUDENCE



Risque de coupure par les tranchants des tôles du boîtier.
→ Porter des gants de protection.

ATTENTION

Endommagement de l'appareil par montage incorrect des moyens de transport.

Ne pas faire supporter de charges à des composants fragiles tels que l'hélice ou le bornier.

7.2 Stockage

- Le ventilateur doit être stocké en position horizontale, dans un local approprié et sec : température ambiante de - 10 à + 60 °C.
- Avant de le monter, vérifier le bon fonctionnement des paliers de moteur.
- Pour des dommages de corrosion dus à un stockage non conforme, MAICO déclinera tout recours en garantie, p. ex. en cas de stockage dans une pièce humide.

8. Préparatifs de montage

Consignes de montage importantes

Exploitation du ventilateur admise uniquement avec :

- installation fixe dans conduits avec tuyaux agrafés en spirale Ø 250 à Ø 600 adaptés au type d'appareil (largeur nominale).
- installation électrique permanente.
- installation sur mur, plafond ou console à capacité de charge suffisante.
- montage avec manchettes flexibles et manchettes de raccordement (types EL../ELA.), pied de fixation (FU) et plots antivibrations (GP). Ceux-ci empêchent la transmission des vibrations au système à gaine ronde.

- aspiration ou soufflage à l'air libre avec protection contre les contacts selon EN ISO 13857, grille de protection SG, par exemple.
- **Exploitation du ventilateur admise uniquement** : En évitant les ponts sonores avec le corps du bâtiment. Tenir compte des remarques sur la planification resp. sur la position de l'appareil et des distances par rapport aux autres composants de la façade. Si nécessaire, utiliser des éléments de découplage.

Tenez compte du sens de refoulement et de rotation → Flèches sur autocollant (S).

9. Montage

ATTENTION

Risque de fuites en cas d'étanchéité insuffisante.

Bien visser le ventilateur avec le système de gaines au niveau de tous les perçages pour bride. Poser des matériaux d'isolation thermique, phonique et d'installation adéquats.

1. Sectionner le tuyau agrafé en spirale sur le site si le système de gaines est déjà installé.
2. Avec les vis à tête autotaraudeuses fournies, monter le pied de fixation approprié (type FU) sur le boîtier de ventilateur. Position d'installation au choix. Veiller à ce que le bornier [7] soit librement accessible sur le lieu d'installation.
3. Transporter et déposer l'appareil sur le lieu d'installation. Tenir compte du chapitre 7.1.
4. Monter l'unité de ventilateur préassemblée avec le pied de fixation au mur, au plafond ou sur console. Prévoir un matériel de fixation de dimensions suffisantes sur le site.
5. Du côté air aspiré et air comprimé, poser les tuyaux agrafés en spirale à fleur du ventilateur. Respecter les écarts pour les manchettes flexibles ou les manchettes de raccordement flexibles (types EL../ELA..).
6. Bien visser les tuyaux agrafés en spirale à l'aide des manchettes flexibles ou manchettes de raccordement (types EL../ELA..) avec toutes les vis au niveau des perçages pour bride.
7. En cas d'aspiration libre, ajouter une grille de protection (type SG) contre les contacts et les risques d'aspiration.
8. Poser des matériaux d'isolation thermique et phonique adéquats.

10. Branchement électrique

ATTENTION

Endommagement de l'appareil en cas de court-circuit !

Isoler les conducteurs non utilisés.



Remarques importantes

- Lors de l'installation électrique et du montage de l'appareil, respecter impérativement les directives applicables et, pour l'Allemagne, plus particulièrement la norme DIN VDE 0100 et les parties correspondantes.
- Le ventilateur doit être raccordé à un dispositif de commande externe avec déconnexion automatique à automatismes → **Chapitre 4.3, Protection thermique contre les surcharges**. Le dispositif de commande ne doit pas se réactiver automatiquement après le déclenchement.
- Les moteurs à inversion de la polarité aux rapports de vitesse de 8/4 ou 4/2 sont branchés selon le principe de Dahlander.
- Inversion du sens de refoulement sur les appareils DZR par recâblage des conducteurs extérieurs L1 et L2.
- L'exploitation avec **convertisseur de fréquence** n'est admissible qu'après avis préalable de l'usine. La possibilité de réalisation est à vérifier au cas par cas.

10.1 Branchement du ventilateur

Couples de serrage prescrits

| Composant | Couple de serrage |
|---|-------------------|
| Couvercle de bornier, vis de culasse M4 en acier inoxydable | 1,0 Nm |
| Borne à capot taraudé M7 x 0,75 mm | 0,7 Nm |
| Bornes moteur TK | 0,7 Nm |

- Désactiver le fusible secteur et s'assurer qu'il ne peut être remis en marche par inadvertance. Apposer un panneau d'avertissement.
- Retirer le couvercle du bornier.
- À l'aide d'un perceur adapté, pratiquer un trou circulaire dans le manchon de câble du bornier [7]. Tenir compte du diamètre du câble.
- Introduire le câble secteur dans le bornier de manière à ce que le manchon de câble enserme complètement l'enveloppe du câble. Si besoin est, assurer l'étanchéité du manchon de câble sur le site.
- Raccorder électriquement le ventilateur à la réglette de bornier selon le schéma de branchement (→ Chapitre 17). Respecter les couples de serrage.
- Brancher le dispositif de commande externe sur les deux bornes de moteur TK de la réglette de bornier. Respecter les couples de serrage.
- Pour les appareils à inversion de la polarité ou DZR 25/4 D, installer une protection thermique du moteur. Les températures d'utilisation ne doivent pas être dépassées.
- Monter l'interrupteur Marche/Arrêt optionnel.
- Brancher les accessoires optionnels (régulateur de vitesse, transformateur à 5 plots) → Chapitre 10.2 ou 10.3.
- Poser le couvercle du bornier. Veiller à la propreté du bornier et à l'étanchéité du couvercle de bornier qui doit reposer en

affleurement avec le bornier sur tout son pourtour. Respecter les couples de serrage. Vérifier l'étanchéité du bornier.

- Pour la classe de protection I, vérifier la connexion du conducteur PE.

10.2 Branchement du régulateur de vitesse sur EZR ...

Pour le réglage en continu des appareils EZR. Pour le régulateur de vitesse adapté au type d'appareil → cf. Internet ou catalogue.



La technique de réglage par hachage des phases peut provoquer des bourdonnements.

ATTENTION

Arrêt / dysfonctionnement du ventilateur en cas de tension de sortie trop faible sur le régulateur de vitesse.

Respecter les consignes du mode d'emploi du régulateur de vitesse. Toujours régler la vitesse de rotation minimale sur le régulateur de vitesse de manière à ce que le moteur du ventilateur redémarre après une panne de courant.

10.3 Branchement du transformateur à 5 plots sur EZR .../DZR ...

Pour le réglage progressif des appareils EZR/DZR. Pour le transformateur à 5 plots TR... ou TRV adapté au type d'appareil → cf. Internet ou catalogue.

11. Mise en service, test de fonctionnement

- Désactiver le fusible secteur, sécuriser contre toute remise en service intempestive et apposer un panneau d'avertissement.
- Vérifier la bonne tenue de tous les raccords à vis.
- S'assurer que l'air circule librement et qu'aucun corps étranger ne se trouve dans la gaine d'aération.

4. Vérifier si les données de raccordement coïncident avec les caractéristiques techniques de l'appareil (→ Plaque signalétique).
5. Retirer le verrouillage de réenclenchement et connecter le fusible secteur.
6. Effectuer un test de fonctionnement. Vérifier à cette occasion le sens de rotation, voire le sens de refoulement et le fonctionnement régulier de l'hélice, rectifier si nécessaire.
7. Mettre l'appareil à l'arrêt.

12. Nettoyage, entretien

Nettoyage : Avant le nettoyage, désactiver le fusible secteur, sécuriser contre toute remise en service intempestive et apposer un panneau d'avertissement.

Si besoin est, le nettoyage est effectué avec un chiffon sec. C'est à l'exploitant qu'il revient de définir la fréquence des intervalles de nettoyage en relation avec les conditions ambiantes et les éventuelles altérations du fonctionnement.

Entretien : Les appareils EZR/DZR ne nécessitent aucun entretien. Toutefois, contrôlez de temps en temps les bruits de paliers, les endommagements et vibrations exagérées. Le cas échéant, éliminer les saletés/corps étrangers comme décrit précédemment. Ne jamais nettoyer l'intérieur de l'appareil à l'eau ou avec un nettoyeur haute pression.

13. Élimination des dysfonctionnements

Contrôler si la protection thermique du moteur (déclencheur à thermistor) a réagi. Après le refroidissement de la protection du moteur, mettre l'appareil en marche et surveiller l'apparition de bruits atypiques.

Détection d'erreurs et réparations uniquement par des électriciens professionnels.

| Dysfonctionnement | Cause / mesure |
|--|--|
| Le ventilateur ne se met pas en marche. | Pas de tension du secteur. Contrôler si le fusible secteur fonctionne correctement. Le cas échéant, l'activer. |
| La protection thermique contre les surcharges du moteur met le ventilateur hors circuit. | Moteur trop chaud. Laisser le ventilateur hors service jusqu'à ce que le moteur et le limiteur de température aient refroidis. Le temps de refroidissement peut durer jusqu'à 30 minutes . L'appareil peut alors être remis en marche. |
| Le ventilateur ne se met pas en marche. | Hélice bloquée. Réparation uniquement réservée à un électricien qualifié : Contrôler l'hélice, la nettoyer si besoin est. |
| Dépôts sur l'hélice et dans le boîtier en raison d'un air chargé de poussière. | Faire appel à un électricien qualifié. Installer un filtre à air dans le système à gaine ronde. Ne nettoyer en aucun cas l'intérieur de l'appareil à l'eau ou avec un nettoyeur haute pression. |
| L'hélice ne tourne pas. | Mettre l'appareil à l'arrêt. Couper tous les circuits d'alimentation électrique, désactiver le fusible secteur, le sécuriser contre toute remise en service intempestive et apposer un panneau d'avertissement de manière bien visible. Faire appel à un électricien qualifié . S'assurer que l'hélice n'est pas bloquée par un corps étranger. |

ATTENTION : Si le dysfonctionnement persiste, couper l'appareil du secteur, apposer un panneau d'interdiction de remise en marche et demander à un électricien qualifié d'établir un diagnostic. Si le dysfonctionnement se reproduit, envoyer l'appareil à notre usine pour réparation.

14. Pièces de rechange



Pour les pièces de rechange → cf. Vue d'ensemble de l'appareil sur la figure A. Utilisez exclusivement des pièces de rechange d'origine.

Pour la commande de pièces de rechange, veuillez indiquer les données suivantes :

1. N° d'impression du présent mode d'emploi 0185.0928.0004.
2. N° de plaque signalétique → Plaque signalétique sur l'appareil ou page de titre.
3. Numéro de position sur la figure A.

Adresse de commande

MAICO Elektroapparate-Fabrik GmbH
 Steinbeisstraße 20
 78056 Villingen-Schwenningen
 Allemagne
 Tél. +49 7720 694 445
 Fax +49 7720 694 175
 Courriel : ersatzteilservice@maico.de

15. Démontage



Seul un électricien qualifié peut se charger du démontage.

1. Déconnecter le fusible secteur, sécuriser et apposer un panneau d'avertissement.
2. Retirer les tuyaux agrafés du ventilateur.
3. Ouvrir le couvercle du bornier et retirer tous les câbles.
4. Démontez le ventilateur.

16. Élimination respectueuse de l'environnement

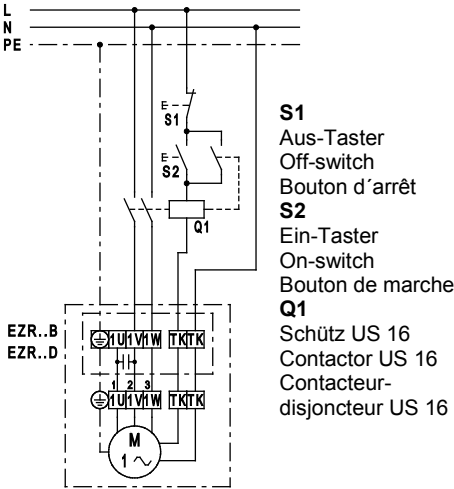
L'appareil, ainsi que son emballage, contient des matériaux recyclables qui ne doivent pas être éliminés avec les ordures ménagères.

Éliminez les matériaux d'emballage dans le respect de l'environnement, conformément aux prescriptions en vigueur dans votre pays.

Éliminez l'appareil hors d'usage dans le respect de l'environnement, conformément aux prescriptions en vigueur dans votre pays.

EZR ... B, EZR ... D

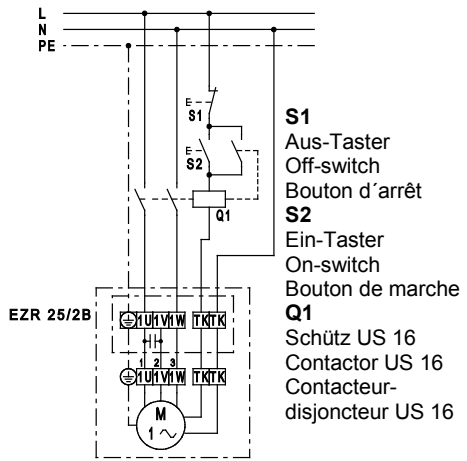
Mit Schützschialtung (selbsthaltend)
 With contactor-circuit (self-latching)
 Avec contacteur-disjoncteur (à auto-entretien)



- S1** Aus-Taster
Off-switch
Bouton d'arrêt
- S2** Ein-Taster
On-switch
Bouton de marche
- Q1** Schütz US 16
Contactor US 16
Contacteur-disjoncteur US 16

EZR 25/2 B

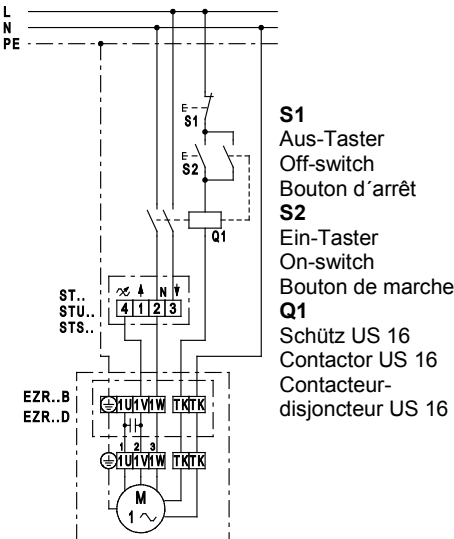
Mit Schützschialtung (selbsthaltend)
 With contactor-circuit (self-latching)
 Avec contacteur-disjoncteur (à auto-entretien)



- S1** Aus-Taster
Off-switch
Bouton d'arrêt
- S2** Ein-Taster
On-switch
Bouton de marche
- Q1** Schütz US 16
Contactor US 16
Contacteur-disjoncteur US 16

EZR ... B, EZR ... D

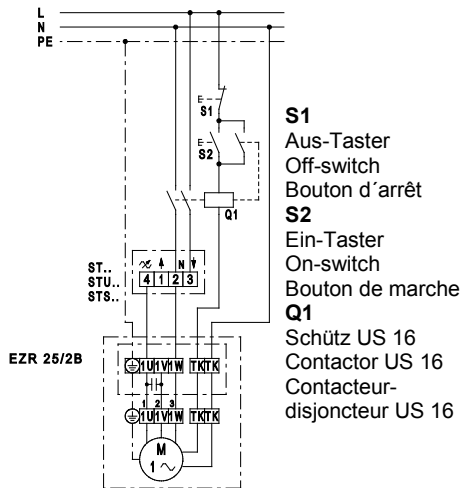
Mit Drehzahlsteller ST../STU../STS..
 With ST../STU../STS.. speed controller
 Avec variateur de vitesse ST../STU../STS..



- S1** Aus-Taster
Off-switch
Bouton d'arrêt
- S2** Ein-Taster
On-switch
Bouton de marche
- Q1** Schütz US 16
Contactor US 16
Contacteur-disjoncteur US 16

EZR 25/2 B

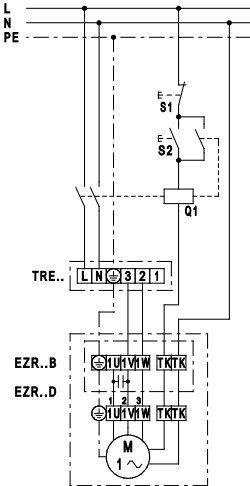
Mit Drehzahlsteller ST../STU../STS..
 With ST../STU../STS.. speed controller
 Avec variateur de vitesse ST../STU../STS..



- S1** Aus-Taster
Off-switch
Bouton d'arrêt
- S2** Ein-Taster
On-switch
Bouton de marche
- Q1** Schütz US 16
Contactor US 16
Contacteur-disjoncteur US 16

EZR ... B, EZR ... D

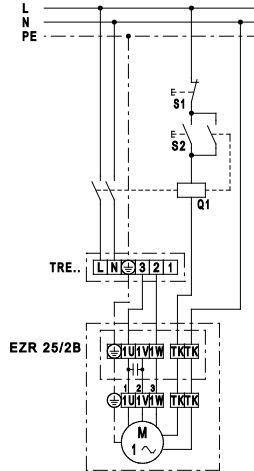
Mit 5-Stufentransformator TRE..
 With 5-step transformer TRE..
 Avec transformateur de tension à 5 plots TRE..



- S1**
Aus-Taster
Off-switch
Bouton d'arrêt
- S2**
Ein-Taster
On-switch
Bouton de marche
- Q1**
Schütz US 16
Contactor US 16
Contacteur-disjoncteur US 16

EZR 25/2 B

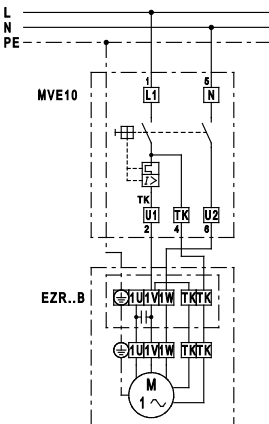
Mit 5-Stufentransformator TRE..
 With 5-step transformer TRE..
 Avec transformateur de tension à 5 plots TRE..



- S1**
Aus-Taster
Off-switch
Bouton d'arrêt
- S2**
Ein-Taster
On-switch
Bouton de marche
- Q1**
Schütz US 16
Contactor US 16
Contacteur-disjoncteur US 16

EZR ... B

Mit Motorschutzschalter MVE 10
 With MVE 10 motor protection switch
 Avec disjoncteur-protecteur de moteur MVE 10

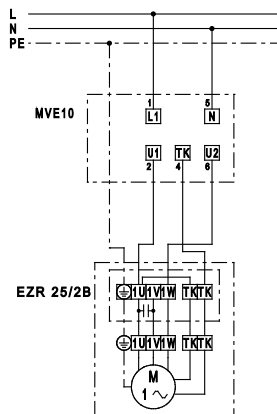


- S1**
Aus-Taster
Off-switch
Bouton d'arrêt
- S2**
Ein-Taster
On-switch
Bouton de marche
- Q1**
Schütz US16T
Contactor US16T
Contacteur-disjoncteur US16T

**MVE10 nicht für/
 not for/pas pour**
 EZR 25/4 D
 EZR 30/6 B
 EZR 35/6 B

EZR 25/2 B

Mit Motorschutzschalter MVE 10
 With MVE 10 motor protection switch
 Avec disjoncteur-protecteur de moteur MVE 10

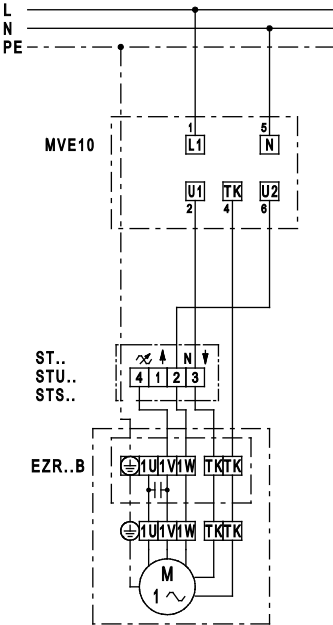


EZR ... B

Mit Drehzahlsteller ST../STU../STS..
und Motorschutzschalter MVE 10

With ST../STU../STS.. speed controller
and MVE 10 motor protection switch

Avec variateur de vitesse ST../STU../STS..
et disjoncteur-protecteur de moteur MVE 10



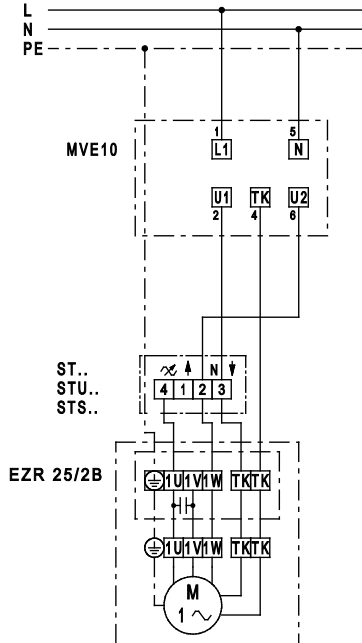
**MVE10 nicht für/
not for/pas pour**
EZR 25/4 D
EZR 30/6 B
EZR 35/6 B

EZR 25/2 B

Mit Drehzahlsteller ST../STU../STS..
und Motorschutzschalter MVE 10

With ST../STU../STS.. speed controller
and MVE 10 motor protection switch

Avec variateur de vitesse ST../STU../STS..
et disjoncteur-protecteur de moteur MVE 10

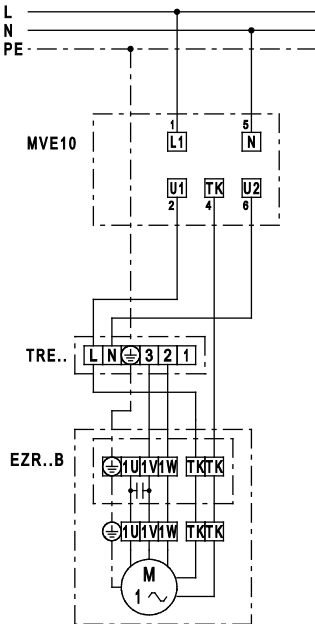


EZR ... B

Mit 5-Stufentransformator TRE..
und Motorschutzschalter MVE 10

With TRE.. 5-step transformer and
MVE 10 motor protection switch

Avec transformateur de tension à
5 plots TRE.. et disjoncteur-protecteur
de moteur MVE 10



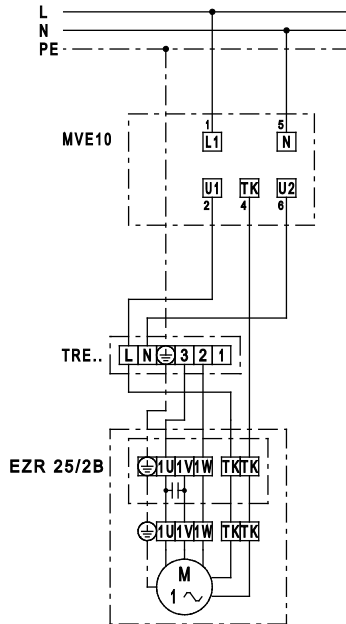
**MVE10 nicht für/
not for/pas pour**
EZR 25/4 D
EZR 30/6 B
EZR 35/6 B

EZR 25/2 B

Mit 5-Stufentransformator TRE..
und Motorschutzschalter MVE 10

With TRE.. 5-step transformer and
MVE 10 motor protection switch

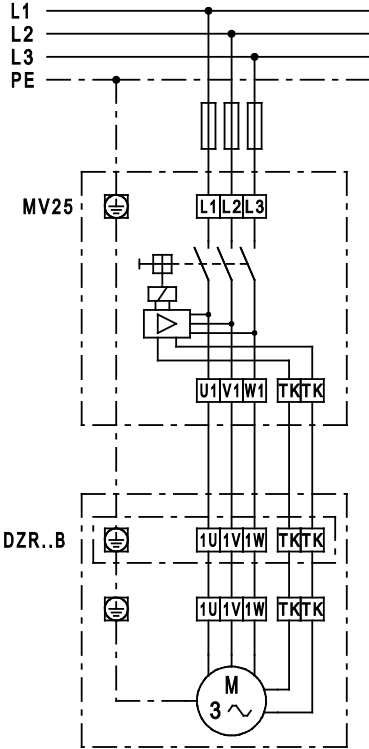
Avec transformateur de tension à
5 plots TRE.. et disjoncteur-protecteur
de moteur MVE 10



**MVE10 nicht für/
not for/pas pour**
EZR 25/4 D
EZR 30/6 B
EZR 35/6 B

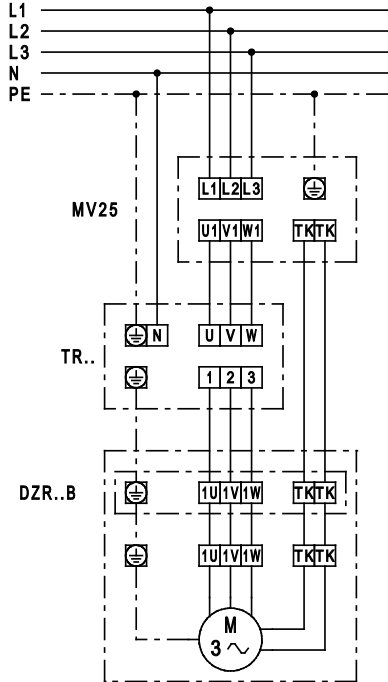
DZR ... B

Mit Motorschutzschalter MV 25
 With MV 25 motor protection switch
 Avec disjoncteur-protecteur de moteur MV 25



DZR ... B

Mit Motorschutzschalter MV 25 und
 5-Stufentransformator TR..
 With MV 25 motor protection switch and
 TR.. 5-step transformer
 Avec disjoncteur-protecteur de moteur MV 25
 et transformateur de tension à 5 plots TR..

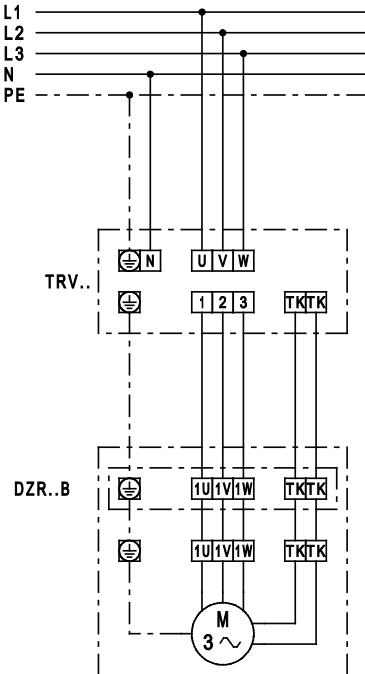


DZR ... B

Mit 5-Stufentransformator TRV..
mit Motorschutz

With TRV.. 5-step transformer with
motor protection

Avec transformateur de tension à
5 plots TRV.. et protecteur de moteur



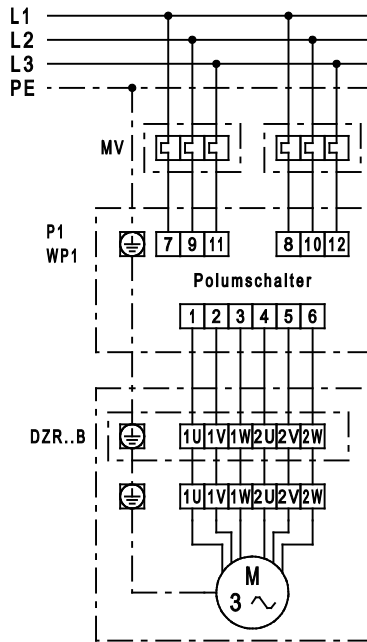
DZR ... B, polumschaltbar / pole-changing / à inversion de la polarité

Polumschaltbar (2 Drehzahlen,
mit Dahlanderschaltung).
Mit Motorschutzschalter.

Pole-changing (2 speeds,
with Dahlander circuit.

With MV25 motor protection switch.

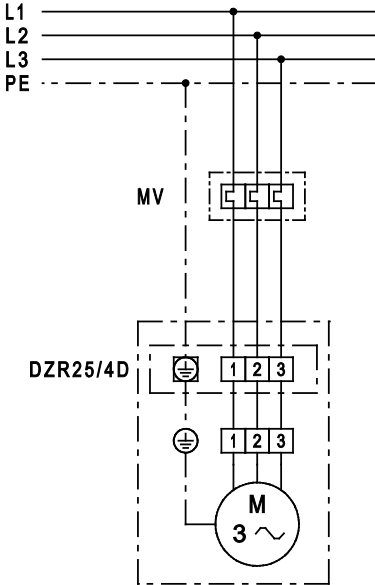
À inversion de la polarité (2 vitesse de
rotation, avec commutation Dahlander.
Avec disjoncteur-protecteur de moteur.



- MV Motorschutzschalter
- P1 Polumschalter
- WP1 Wende-/Polumschalter
- MV Motor protection switch
- P1 Pole changing switch
- WP1 Reversing/pole changing switch
- MV Disjoncteur-protecteur moteur
- P1 Inverseur de polarité
- WP1 Inverseur/Inverseur de polarité

DZR 25/4 D

Mit Motorschutzschalter MV
 With MV motor protection switch
 Avec disjoncteur-protecteur de moteur MV



DZR 25/4 D

Mit Motorschutzschalter MV und
 5-Stufentransformator TR 0,4
 With MV motor protection switch and 5-step
 transformer TR 0,4
 Avec disjoncteur-protecteur de moteur MV
 et transformateur de tension à 5 plots TR 0,4

